

Villamos szerelvények

Süllyesztett szerelvénycsaládok – Classic és Arcus termékcsalád

A magyar piac legkedveltebb szerelvénycsaládja, a Classic, és merész testvére, az Arcus egymás elválaszthatatlan társai, mivel közös platformra terveztük őket. Ez a tulajdonság teszi lehetővé, hogy bármikor cserélhető legyen a két termékcsalád formavilága egymás között.

A Classic letisztult formájával egy igazi klasszikus, mely kiemelkedő minőséggel párosul, az Arcus pedig egy különleges, kerek és négyzetes formákat ötvöző megjelenést kínál.

Mindkét termékcsaládban egyaránt megtalálható a praktikus és kényelmes magyar találmány, a kilökökaros dugalj, mely használatával megelőzhetjük a szerelvény kiszakítását a falból.

A betétek csavaros és rugós vezetékrögzítésű kivitelben egyaránt elérhetők. A közös betétekre illeszthető, a különböző termékcsaládra jellemző fedlap és keret külön megvásárolható.

A betétekre jellemző, hogy egy bekötőkapocsra kettő vezeték köthető, illetve a „b” betűvel jelölt bekötési pontok sorkapocsként használhatók.

A Classic és Arcus termékcsaládok széles választékot kínálnak a fröccsenő víz és a por káros hatásai ellen fokozott védelmet nyújtó IP44-es védettségű termékekből is. A magas műszaki és minőségi követelményeket egyaránt kielégítő vízvédett sorozat tagjait elsősorban fürdőszobába, konyhába és garázsba ajánljuk.

Színválaszték

Classic



fehér (FH)

krém (KR)



Arcus



fehér (FH)

krém (KR)

antracit (AN)

ezüst (EZ)

arany (AR)

zafirkék (ZK)

jadezöld (JZ)

topázsárga (TS)



Classic csatlakozóaljzat betétek fedlappal

Phd2-16 kb Csatlakozóaljzat



Szünetmentes hálózatokhoz piros, narancssárga és zöld színekben is kapható.

Szín/anyag	Rendelési szám	Csomagolási egység
fehér	EEEEP20100101010	10
krém	EEEEP20100102010	10
piros	EEEEP20100108010	10
narancs	EEEEP20100109010	10
zöld	EEEEP20100110010	10

Phd2-16 kbg Gyermekvédelmi csatlakozóaljzat



Szín/anyag	Rendelési szám	Csomagolási egység
fehér	EEEEP20102101100	10
krém	EEEEP20102102100	10

Phd3-16 kb Kilőkőkaros csatlakozóaljzat



Szín/anyag	Rendelési szám	Csomagolási egység
fehér	EEEEP20100301010	10
krém	EEEEP20100302010	10

Phd3-16 kbg Kilőkőkaros gyermekvédelmi csatlakozóaljzat



Szín/anyag	Rendelési szám	Csomagolási egység
fehér	EEEEP20102301100	10
krém	EEEEP20102302100	10

Phd6-16 kb Védőérintkező nélküli csatlakozóaljzat



Szín/anyag	Rendelési szám	Csomagolási egység
fehér	EEEEP20100701010	10
krém	EEEEP20100702010	10

Phd5-16 k Kettős csatlakozóaljzat



Szín/anyag	Rendelési szám	Csomagolási egység
fehér	EEEEP10100501080	6
krém	EEEEP10100502080	6








Classic mechanizmusok

Megnevezés	Rendelési szám	Cs. e.
Kapcsolóbetétek		
 Pdk2-101 kb2 Egypólusú kapcsoló	EEEE22101300010	10
Pdk2-101 rkb2 Egypólusú kapcsoló (rugós bekötés)	EEEE22111200010	10
Pdk2-106 kb2 Alternatív (váltó-) kapcsoló	EEEE22101600010	10
Pdk2-106 rkb2 Alternatív (váltó-) kapcsoló (rugós bekötés)	EEEE22111500010	10
Pdk2-106/2 kb2 Kétpólusú alternatív kapcsoló	EEEE22101700010	10
Pdk2-106/2 rkb2 Kétpólusú alternatív kapcsoló (rugós bekötés)	EEEE22111600010	10
Pdk2-107 kb2 Keresztkapcsoló	EEEE22101900010	10
Pdk2-107 rkb2 Keresztkapcsoló (rugós bekötés)	EEEE22111800010	10
Pdk2-102 kb2 Kétpólusú kapcsoló	EEEE22101400010	10
Pdk2-102 rkb2 Kétpólusú kapcsoló (rugós bekötés)	EEEE22111300010	10
Pdk2-105 kb2 Csillárkapcsoló	EEEE22101500010	10
Pdk2-105 rkb2 Csillárkapcsoló (rugós bekötés)	EEEE22111400010	10
Pdk2-106+6 kb2 Kettős alternatív kapcsoló	EEEE22101800010	10
Pdk2-106+6 rkb2 Kettős alternatív kapcsoló (rugós bekötés)	EEEE22111700010	10
Nyomóbetétek		
 Pdk2-N101 kb2 Egypólusú nyomó	EEEE22102000010	10
Pdk2-N101 rkb2 Egypólusú nyomó (rugós bekötés)	EEEE22111900010	10
Zsalu kapcsoló és nyomóbetétek		
 Pdk2-NR105 kb2 Zsalunyomó	EEEE22102100010	10
Pdk2-NR105 rkb2 Zsalunyomó (rugós bekötés)	EEEE22112000010	10
 Pdk2-R105 kb2 Zsalukapcsoló	EEEE22105400010	10
Pdk2-R105 rkb2 Zsalukapcsoló (rugós bekötés)	EEEE22115300010	10
 Pdk2-K102 kb Kétpólusú kártyás kapcsoló betét SZCS fedlappal együtt szerelve		


















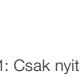
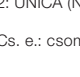






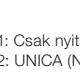

Cs. e.: csomagolási egység

SZCS: szakmai csomagolás

A világító készlet csak hálózati feszültségű (230 V~), hagyományos izzólámpák kapcsolására alkalmazott kapcsolókhoz használható, és csak a mellékelt táblázatban szereplő kapcsolók alaptípusaira szerelhető.

Megnevezés	Rendelési szám Fehér	Cs. e.	Rendelési szám Krém	Cs. e.	
					
Billentyűfedelek					
	Pb-1 Billentyűfedél	EEEEP32101601040	40	EEEEP32101602040	40
	Pb-3 Világító készlet	EEEEP22106101050	40	EEEEP22106102050	40
	Pb-1 A Billentyűfedél I-O állapotjellel	EEEEP32102201040	40	EEEEP32102202040	40
	Pb-3 A Világító készlet I-O állapotjellel	EEEEP22106501050	40	EEEEP22106502050	40
	Pb-2 Kettős billentyűfedél (1 pár)	EEEEP32101701040	40	EEEEP32101702040	40
	Pb-1 C Billentyűfedél csengő jellel	EEEEP32101901040	40	EEEEP32101902040	40
	Pb-1 L Billentyűfedél lámpa jellel	EEEEP32102001040	40	EEEEP32102002040	40
	Pb-1 K Billentyűfedél kulcs jellel	EEEEP32102101040	40	EEEEP32102102040	40
	Pb-3 C Világító készlet csengő jellel	EEEEP22106201050	40	EEEEP22106202050	40
	Pb-3 L Világító készlet lámpa jellel	EEEEP22106301050	40	EEEEP22106302050	40
	Pb-3 K Világító készlet kulcs jellel	EEEEP22106401050	40	EEEEP22106402050	40
	Pb-2 Z Kettős billentyűfedél zsalukapcsolóhoz (1 pár)	EEEEP32102701040	40	EEEEP32102702040	40
		EEEEP22160501110	10	EEEEP22160502110	10

Classic mechanizmusok

Megnevezés	Rendelési szám	Cs. e.	Megnevezés	Rendelési szám	Cs. e.	Rendelési szám	Cs. e.	
				Fehér		Krém		
Fényerőszabályozó kapcsolóbetétek			Billentyűfedelek					
 Pek-F4 kb2 Fényerőszabályozó kapcsoló (60-400 W)	EEEEP22900100070	8		Pf-1 Fedélkészlet fényerőszabályozó kapcsolóhoz	EEEEP22900401040	30	EEEEP22900402040	30
 Pek-4 kb2 Fényerő-szabályozó váltókapcsoló (60-400 W)	EEEEP22900200070	8						
 Pek-6 kb2 Fényerő-szabályozó váltókapcsoló (60-600 W)	EEEEP22900300070	8						
 Pek-8 kb2 Fényerő-szabályozó váltókapcsoló (60-800 W)	EEEEP22901400070	8						
 Pek-H5 kb2 Fényerőszabályzó halogén lámpákhoz (20-500 W)¹	EEEEP22901000070	8						
Antenna-csatlakozóaljzatok			Billentyűfedelek					
 Pab-c4 kb2 Koaxiális antenna-csatlakozóaljzat (csillagpontos)²	EEEEP21100100060	12		Pf-3 Fedél koaxiális antenna-csatlakozóaljzathoz	EEEEP21101401040	50	EEEEP21101402040	50
 Pab-10 kb2 Koaxiális antenna-csatlakozóaljzat (átmenő)²	EEEEP21100200060	12			Pf-3S SAT fedlap koaxiális antenna-csatlakozóaljzathoz	EEEEP21103301030	25	
 Pab-12 kb2 Koaxiális antenna-csatlakozóaljzat (átmenő)²	EEEEP21100300060	12		Pf-3S SAT fedlap koaxiális antenna-csatlakozóaljzathoz	EEEEP21103302030	25		
 Pab-16 kb2 Koaxiális antenna-csatlakozóaljzat (átmenő)²	EEEEP21100400060	12						
 Pab-20 kb2 Koaxiális antenna-csatlakozóaljzat (átmenő)²	EEEEP21100500060	12						
 Pab-10 kvb2 Koaxiális antenna-csatlakozóaljzat (végzáró)²	EEEEP21100600060	12						
 Pab-12 kvb2 Koaxiális antenna-csatlakozóaljzat (végzáró)²	EEEEP21100700060	12						
 Pab-16 kvb2 Koaxiális antenna-csatlakozóaljzat (végzáró)²	EEEEP21100800060	12						
 Pab-20 kvb2 Koaxiális antenna-csatlakozóaljzat (végzáró)²	EEEEP21100900060	12						
 Pah-c4 kb2 Koaxiális antenna-csatlakozóaljzat SAT (csillagpontos)²	EEEEP21101000060	10						
 Pah-10 kb2 Koaxiális antenna-csatlakozóaljzat SAT (átmenő)²	EEEEP21101100060	10						
 Pah-15 kb2 Koaxiális antenna-csatlakozóaljzat SAT (átmenő)²	EEEEP21101200060	10						
 Pah-20 kb2 Koaxiális antenna-csatlakozóaljzat SAT (átmenő)²	EEEEP21101300060	10						
 Pah-c4S kb2 Koaxiális antenna-csatlakozóaljzat SAT (csillagpontos)	EEEEP21103600060	10						
Telekommunikációs csatlakozóaljzatok			Billentyűfedelek					
 Pid-4 (4) kb2 Telekommunikációs csatlakozóaljzat	EEEEP21500700060	10		Pf-4 Fedél telekommunikációs és adatátviteli csatlakozóaljzathoz	EEEEP21501301040	40	EEEEP21501302040	40
 Pid-4/4 (4) kb2 Kettős telekommunikációs csatlakozóaljzat (Y)	EEEEP21500800060	10			Pf-5 Fedél kettős telekomm. és adatátviteli csatlakozóaljzathoz	EEEEP21501401040	40	EEEEP21501402040
 Pid-4/4 (4/4) kb2 Kettős telekommunikációs csatlakozóaljzat (II)	EEEEP21500900060	10						
 Pid-8 (8) kb2 Telekommunikációs csatlakozóaljzat ISDN	EEEEP21501000060	10						
 Pid-8/8 (8) kb2 Kettős telekomm. csatlakozóaljzat (Y) ISDN	EEEEP21501100060	10						
 Pid-8/8 (8/8) kb2 Kettős telekomm. csatlakozóaljzat (II) ISDN	EEEEP21501200060	10						

1: Csak nyitóüzemű (vasmagos) transzformátorhoz

2: UNICA (Nova) PF14-3 Univerzális antenna fedlappal is használható

Cs. e.: csomagolási egység

Classic mechanizmusok

Megnevezés	Rendelési szám	Cs. e.	Megnevezés	Rendelési szám	Cs. e.	Rendelési szám	Cs. e.		
				Fehér		Krém			
Adatátviteli csatlakozóaljzatok			Billentyűfedelek						
	Pid-C5 8/8 kb2 Kettős adatátviteli csatlakozóaljzat Kat. 5, árnyékolt ¹	EEEEP21502100060	8		Pf-4 Fedél telekommunikációs és adatátviteli csatlakozóaljzathoz	EEEEP21501301040	40	EEEEP21501302040	40
	Pid-C5 8 kb2 Adatátviteli csatlakozóaljzat Kat. 5, árnyékolt ¹	EEEEP21502200060	8		Pf-5 Fedél kettős telekomm. és adatátviteli csatlakozóaljzathoz	EEEEP21501401040	40	EEEEP21501402040	40
	Pid-C5U 8/8 kb2 Kettős adatátviteli csatlakozóaljzat Kat. 5, árnyékoltatlan	EEEEP21502800060	10						
	Pid2-L1C5eU 8 kb Adatátviteli csatl.aljzat CAT5E, árnyékoltatlan					EEEEP21511201140	10	EEEEP21511202140	10
	Pid2-L2C5eU 8/8 kb Kettős adatátviteli csatlakozóaljzat CAT5E, árnyékoltatlan					EEEEP21511301140	10	EEEEP21511302140	10
	Pid2-L1C5eS 8 kb Adatátviteli csatl.aljzat CAT5E, árnyékolt					EEEEP21511401140	10	EEEEP21511402140	10
	Pid2-L2C5eS 8/8 kb Kettős adatátviteli csatl.aljzat CAT5E, árnyékolt					EEEEP21511501140	10	EEEEP21511502140	10
	Pid2-L1C6U 8 kb Adatátviteli csatl.aljzat CAT6, árnyékoltatlan					EEEEP21511601140	10	EEEEP21511602140	10
	Pid2-L2C6U 8/8 kb Kettős adatátviteli csatl.aljzat CAT6, árnyékoltatlan					EEEEP21511701140	10	EEEEP21511702140	10
	Pid2-L1C6S 8 kb Adatátviteli csatl.aljzat CAT6, árnyékolt					EEEEP21511801140	10	EEEEP21511802140	10
	Pid2-L2C6S 8/8 kb Kettős adatátviteli csatl.aljzat CAT6, árnyékolt					EEEEP21511901140	10	EEEEP21511902140	10
Audio csatlakozóaljzatok			Billentyűfedelek						
	Pad-NC3M kb2 Audio csatlakozó (XLR-aljzat, papa típus)	EEEEP21800500060	10		Pf-6 Fedél audio csatlakozóhoz	EEEEP21800101030	40	EEEEP21800102030	40
	Pad-NC3F kb2 Audio csatlakozó-aljzat (XLR-aljzat, mama típus)	EEEEP21800600060	10						
	Pad-NJ3F kb2 Audio csatlakozó-aljzat (Jack-aljzat, 6,3 mm)	EEEEP21800700060	10						
	Pad-NL2M kb2 Audio csatlakozó (speakon aljzat)	EEEEP21800800060	10						
	Pad-0 Adapter audio csatlakozóhoz ²	EEEEP21800900060	10						
Elektronikus mozgásérzékelő betétek			Billentyűfedelek						
	Pem-4S b2 Elektronikus mozgásérzékelő	EEEEP22904500060	8		Pf-13 Fedél elektronikus mozgásérzékelőhöz	EEEEP22903701030	20	EEEEP22903702030	20
	Pem-23 b2 Elektronikus mozgásérzékelő	EEEEP22904800060	8		Pf-11 Fedél elektronikus mozgásérzékelőhöz	EEEEP22903801030	20	EEEEP22903802030	20
	Pem-4D b2 Elektronikus mozgásérzékelő	EEEEP22905100060	8		Pf-12 Fedél elektronikus mozgásérzékelőhöz	EEEEP22903901030	20	EEEEP22903902030	20

1: A készlet erejéig kapható
2: A Neutrik „D” széria elemeihez

Villamos szerelvények

Süllyesztett szerelvénycsaládok – Classic és Arcus termékcsalád

Classic keretek

Pk-1 Egyes keret



Szín/anyag	Rendelési szám	Csomagolási egység
fehér	EEEEP32100101030	40
krém	EEEEP32100102030	40

Pk-2 Kettős keret



Szín/anyag	Rendelési szám	Csomagolási egység
fehér	EEEEP32100201040	20
krém	EEEEP32100202040	20

Pk-3 Hármás keret



Szín/anyag	Rendelési szám	Csomagolási egység
fehér	EEEEP32100301040	15
krém	EEEEP32100302040	15

PK-4 Négyes keret







Szín/anyag	Rendelési szám	Csomagolási egység
fehér	EEEEP32100401040	10
krém	EEEEP32100402040	10

Pk-5 Ötös keret



Szín/anyag	Rendelési szám	Csomagolási egység
fehér	EEEEP32103901040	10
krém	EEEEP32103902040	10

Classic kiegészítők

Megnevezés	Rendelési szám		Cs. e.	Rendelési szám		Cs. e.
	Fehér	Krém		Fehér	Krém	
 Pf-0 Vakfedél	EEEEP22147001030		40	EEEEP22147002030		40
 PF-10 L Lexcom közfedél SZCS	EEEEP21506901110		30			
PF-10 B BICC közfedél SZCS	EEEEP21507101110		30			
PF-10 P Panduit közfedél SZCS	EEEEP21507301110		30			
PF-10 R R&M közfedél SZCS	EEEEP21507501110		30			
PF-10 I Infra+ közfedél SZCS	EEEEP21507701110		30			
PF-10 A AMP közfedél SZCS	EEEEP21507901110		30			
 Pfk-1 Falon kívüli emelőkeret (33 mm)	EEEEP22106801040		10	EEEEP22106802040		10
Pfk-2 Falon kívüli emelőkeret, alacsony (18 mm)	EEEEP22125801040		20	EEEEP22125802040		20
 Pt-1 Tapétavédő FH ¹	EEEEP32103401030		10	EEEEP32103402030		10

1: Víztisztaság színben: EEEP32103406030
SZCS: szakmai csomagolás

IP20

Nemzetközi védettség

A veszélyes részek ujjal való érintésével szemben védett, Ø 12,3 mm és nagyobb szilárd idegen testek ellen védett.

Víz ellen nem védett.

Classic IP44

Phd2-16 IP44 kb Csatlakozóaljzat



Szín/anyag	Rendelési szám	Csomagolási egység
fehér	EEEP20104301100	10
krém	EEEP20104302100	10

Pdk2-106 IP44 kb Alternatív (váltó-) kapcsoló



Szín/anyag	Rendelési szám	Csomagolási egység
fehér	EEEP22141601100	10
krém	EEEP22141602100	10

Pdk2-106/2 IP44 kb Kétpólusú alternatív kapcsoló

Szín/anyag	Rendelési szám	Csomagolási egység
fehér	EEEP22141701100	10
krém	EEEP22141702100	10

Pdk2-107 IP44 kb Keresztkapcsoló

Szín/anyag	Rendelési szám	Csomagolási egység
fehér	EEEP22141901100	10
krém	EEEP22141902100	10

Pdk2-N101 IP44 kb Egypólusú nyomó

Szín/anyag	Rendelési szám	Csomagolási egység
fehér	EEEP22142001100	10
krém	EEEP22142002100	10

Pdk2-102 IP44 kb Kétpólusú kapcsoló



Szín/anyag	Rendelési szám	Csomagolási egység
fehér	EEEP22141401100	10
krém	EEEP22141402100	10

Pdk2-105 IP44 kb Csillárkapcsoló



Szín/anyag	Rendelési szám	Csomagolási egység
fehér	EEEP22141501100	10
krém	EEEP22141502100	10

Pdk2-106+6 IP44 kb Kettős alternatív kapcsoló

Szín/anyag	Rendelési szám	Csomagolási egység
fehér	EEEP22141801100	10
krém	EEEP22141802100	10

Pdk2-R105 IP44 kb Zsalukapcsoló



Szín/anyag	Rendelési szám	Csomagolási egység
fehér	EEEP22142501100	10
krém	EEEP22142502100	10

Pdk2-NR105 IP44 kb Zsalunyomó

Szín/anyag	Rendelési szám	Csomagolási egység
fehér	EEEP22142401100	10
krém	EEEP22142402100	10

Villamos szerelvények

Süllyesztett szerelvénycsaládok – Classic és Arcus termékcsalád

Classic IP44 (folytatás)

Pdk2-N101 IP44 kbC Egypólusú nyomó, csengő jellel



Szín/anyag	Rendelési szám	Csomagolási egység
fehér	EEEP22142101100	10
krém	EEEP22142102100	10

Pdk2-N101 IP44 kbL Egypólusú nyomó, lámpa jellel



Szín/anyag	Rendelési szám	Csomagolási egység
fehér	EEEP22142201100	10
krém	EEEP22142202100	10

Pdk2-N101 IP44 kbK Egypólusú nyomó, kulcs jellel



Szín/anyag	Rendelési szám	Csomagolási egység
fehér	EEEP22142301100	10
krém	EEEP22142302100	10

Classic IP44 keretek

Pk-1 IP44 Egyes keret



Szín/anyag	Rendelési szám	Csomagolási egység
fehér	EEEP22145901050	30
krém	EEEP22145902050	30

Pk-2 IP44 Kettős keret



Szín/anyag	Rendelési szám	Csomagolási egység
fehér	EEEP22146001050	15
krém	EEEP22146002050	15

IP44

Nemzetközi védettség

Az első jellemző számjegy jelentése: a gyártmány védettségének szempontjából a > -1,0 mm átmérőjű szilárd idegen testek behatolása ellen védett, illetve a személyek védettségének szempontjából a veszélyes részek hullal történő érintése ellen védett.

A második jellemző számjegy jelentése: a gyártmány védettségének szempontjából fröccsenő víz káros hatású behatolása ellen védett.

Arcus csatlakozóaljzat-betétek fedlappal

Phd2.2-16 kb Csatlakozóaljzat



Szünetmentes hálózatokhoz piros, narancssárga és zöld színekben is kapható.

Szín/anyag	Rendelési szám	Csomagolási egység
fehér	EEEE20100901100	10
krém	EEEE20100902100	10
piros	EEEE20100908100	10
narancs	EEEE20100909100	10
zöld	EEEE20100910100	10
topázsárga	EEEE20100911100	10
jadezöld	EEEE20100912100	10
zafírkék	EEEE20100914100	10
arany	EEEE20100915100	10
ezüst	EEEE20100916100	10
antracit	EEEE20100917100	10

Phd2.2-16 kbg Gyermekvédelmi csatlakozóaljzat



Szín/anyag	Rendelési szám	Csomagolási egység
fehér	EEEE20102501100	10
krém	EEEE20102502100	10
topázsárga	EEEE20102511100	10
jadezöld	EEEE20102512100	10
zafírkék	EEEE20102514100	10
arany	EEEE20102515100	10
ezüst	EEEE20102516100	10
antracit	EEEE20102517100	10

Phd3.2-16 kb Kilökőkaros csatlakozóaljzat



Szín/anyag	Rendelési szám	Csomagolási egység
fehér	EEEE20101001100	10
krém	EEEE20101002100	10
topázsárga	EEEE20101011100	10
jadezöld	EEEE20101012100	10
zafírkék	EEEE20101014100	10
arany	EEEE20101015100	10
ezüst	EEEE20101016100	10
antracit	EEEE20101017100	10

Phd3.2-16 kbg Kilökőkaros gyermekvédelmi csatlakozó aljzat



Szín/anyag	Rendelési szám	Csomagolási egység
fehér	EEEE20102701100	10
krém	EEEE20102702100	10
topázsárga	EEEE20102711100	10
jadezöld	EEEE20102712100	10
zafírkék	EEEE20102714100	10
arany	EEEE20102715100	10
ezüst	EEEE20102716100	10
antracit	EEEE20102717100	10

Phd6.2-16 kb Védőérintkező nélküli csatlakozóaljzat



Szín/anyag	Rendelési szám	Csomagolási egység
fehér	EEEE20101101100	10
krém	EEEE20101102100	10
topázsárga	EEEE20101111100	10
jadezöld	EEEE20101112100	10
zafírkék	EEEE20101114100	10
arany	EEEE20101115100	10
ezüst	EEEE20101116100	10
antracit	EEEE20101117100	10

Phd5.2-16 k Kettős csatlakozóaljzat



Szín/anyag	Rendelési szám	Csomagolási egység
fehér	EEEE10100601080	6
krém	EEEE10100602080	6
topázsárga	EEEE10100611080	6
jadezöld	EEEE10100612080	6
zafírkék	EEEE10100614080	6
arany	EEEE10100615080	6
ezüst	EEEE10100616080	6
antracit	EEEE10100617080	6

Arcus mechanizmusok

Megnevezés	Rendelési szám	Cs. e.	Megnevezés	Rendelési szám	Cs. e.		
				Fehér			
							
Kapcsolóbetétek			Billentyűfedelek				
	Pdk2-101 kb2 Egypólusú kapcsoló	EEEEP22101300010	10		Pb-1.2 Billentyűfedél	EEEEP22119301030	40
	Pdk2-101 rkb2 Egypólusú kapcsoló (rugós bekötés)	EEEEP22111200010	10				
	Pdk2-106 kb2 Alternatív (váltó-) kapcsoló	EEEEP22101600010	10				
	Pdk2-106 rkb2 Alternatív (váltó-) kapcsoló (rugós bekötés)	EEEEP22111500010	10				
	Pdk2-106/2 kb2 Kétpólusú alternatív kapcsoló	EEEEP22101700010	10		Pb-3.2 Világító készlet	EEEEP22115701050	40
	Pdk2-106/2 rkb2 Kétpólusú alternatív kapcsoló (rugós bekötés)	EEEEP22111600010	10				
	Pdk2-107 kb2 Keresztkapcsoló	EEEEP22101900010	10				
	Pdk2-107 rkb2 Keresztkapcsoló (rugós bekötés)	EEEEP22111800010	10				
	Pdk2-102 kb2 Kétpólusú kapcsoló	EEEEP22101400010	10		Pb-1.2 A Billentyűfedél I-O állapotjellel	EEEEP22119701030	40
	Pdk2-102 rkb2 Kétpólusú kapcsoló (rugós bekötés)	EEEEP22111300010	10		Pb-3.2 A Világító készlet I-O állapotjellel	EEEEP22116101050	40
	Pdk2-105 kb2 Csillárkapcsoló	EEEEP22101500010	10		Pb-2.2 Kettős billentyűfedél (1 pár)	EEEEP22119801030	40
	Pdk2-105 rkb2 Csillárkapcsoló (rugós bekötés)	EEEEP22111400010	10				
	Pdk2-106+6 kb2 Kettős alternatív kapcsoló	EEEEP22101800010	10				
	Pdk2-106+6 rkb2 Kettős alternatív kapcsoló (rugós bekötés)	EEEEP22111700010	10				
	Pdk2.2-K102 kb Kétpólusú kártyás kapcsoló betét, fedlappal együtt szerelve					EEEEP22160601110	10
Nyomóbetétek							
	Pdk2-N101 kb2 Egypólusú nyomó	EEEEP22102000010	10		Pb-1.2 C Billentyűfedél csengő jellel	EEEEP22119401030	40
	Pdk2-N101 rkb2 Egypólusú nyomó (rugós bekötés)	EEEEP22111900010	10		Pb-1.2 L Billentyűfedél lámpa jellel	EEEEP22119501030	40
					Pb-1.2 K Billentyűfedél kulcs jellel	EEEEP22119601030	40
					Pb-3.2 C Világító készlet csengő jellel	EEEEP22115801050	40
					Pb-3.2 L Világító készlet lámpa jellel	EEEEP22115901050	40
					Pb-3.2 K Világító készlet kulcs jellel	EEEEP22116001050	40
Zsalu kapcsoló- és nyomóbetétek							
	Pdk2-NR105 kb2 Zsalunyomó	EEEEP22102100010	10		Pb-2.2 Z Kettős billentyűfedél zsalukapcsolóhoz (1 pár)	EEEEP22119901030	40
	Pdk2-NR105 rkb2 Zsalunyomó (rugós bekötés)	EEEEP22112000010	10				
	Pdk2-R105 kb2 Zsalukapcsoló	EEEEP22105400010	10				
	Pdk2-R105 rkb2 Zsalukapcsoló (rugós bekötés)	EEEEP22115300010	10				

A világító készlet csak hálózati feszültségű (230 V~), hagyományos izzólámpák kapcsolására alkalmazott kapcsolókhoz használható, és csak a mellékelt táblázatban szereplő kapcsolók alaptípusaira szerelhető.

Cs. e.: csomagolási egység

Rendelési szám Krémszín	Cs. e.	Rendelési szám Topázszárga	Cs. e.	Rendelési szám Jadezöld	Cs. e.	Rendelési szám Zafirkék	Cs. e.	Rendelési szám Arany	Cs. e.	Rendelési szám Ezüst	Cs. e.	Rendelési szám Antracit	Cs. e.
EEEEP22119302030	40	EEEEP22119311150	20	EEEEP22119312150	20	EEEEP22119314150	20	EEEEP22119315150	20	EEEEP22119316150	20	EEEEP22119317150	20
EEEEP22115702050	40	EEEEP22115711170	20	EEEEP22115712170	20	EEEEP22115714170	20	EEEEP22115715170	20	EEEEP22115716170	20	EEEEP22115717170	20
EEEEP22119702030	40	EEEEP22119711150	20	EEEEP22119712150	20	EEEEP22119714150	20	EEEEP22119715150	20	EEEEP22119716150	20	EEEEP22119717150	20
EEEEP22116102050	40	EEEEP22116111170	20	EEEEP22116112170	20	EEEEP22116114170	20	EEEEP22116115170	20	EEEEP22116116170	20	EEEEP22116117170	20
EEEEP22119802030	40	EEEEP22119811150	20	EEEEP22119812150	20	EEEEP22119814150	20	EEEEP22119815150	20	EEEEP22119816150	20	EEEEP22119817150	20
EEEEP22160602110	10												
EEEEP22119402030	40	EEEEP22119411150	20	EEEEP22119412150	20	EEEEP22119414150	20	EEEEP22119415150	20	EEEEP22119416150	20	EEEEP22119417150	20
EEEEP22119502030	40	EEEEP22119511150	20	EEEEP22119512150	20	EEEEP22119514150	20	EEEEP22119515150	20	EEEEP22119516150	20	EEEEP22119517150	20
EEEEP22119602030	40	EEEEP22119611150	20	EEEEP22119612150	20	EEEEP22119614150	20	EEEEP22119615150	20	EEEEP22119616150	20	EEEEP22119617150	20
EEEEP22115802050	40	EEEEP22115811170	20	EEEEP22115812170	20	EEEEP22115814170	20	EEEEP22115815170	20	EEEEP22115816170	20	EEEEP22115817170	20
EEEEP22115902050	40	EEEEP22115911170	20	EEEEP22115912170	20	EEEEP22115914170	20	EEEEP22115915170	20	EEEEP22115916170	20	EEEEP22115917170	20
EEEEP22116002050	40	EEEEP22116011170	20	EEEEP22116012170	20	EEEEP22116014170	20	EEEEP22116015170	20	EEEEP22116016170	20	EEEEP22116017170	20
EEEEP22119902030	40	EEEEP22119911150	20	EEEEP22119912150	20	EEEEP22119914150	20	EEEEP22119915150	20	EEEEP22119916150	20	EEEEP22119917150	20

A világító készlet csak hálózati feszültségű (230 V~), hagyományos izzólámpák kapcsolására alkalmazott kapcsolókhoz használható, és csak a mellékelt táblázatban szereplő kapcsolók alaptípusaira szerelhető.

Cs. e.: csomagolási egység








Arcus mechanizmusok (folytatás)

Megnevezés	Rendelési szám	Cs. e.	Megnevezés	Rendelési szám	Cs. e.
				Fehér	
					
Fényerőszabályozás kapcsolóbetétek			Billentyűfedelek		
 Pek-F4 kb2 Fényerőszabályozás kapcsoló (60–400 W)	EEEEP22900100070	8	 Pf-1.2 Fedélkészlet fényerőszabályozás kapcsolóhoz	EEEEP22901101030	30
 Pek-4 kb2 Fényerő-szabályozás váltókapcsoló (60–400 W)	EEEEP22900200070	8			
 Pek-6 kb2 Fényerő-szabályozás váltókapcsoló (60–600 W)	EEEEP22900300070	8			
 Pek-8 kb2 Fényerő-szabályozás váltókapcsoló (60–800 W)	EEEEP22901400070	8			
 Pek-H5 kb2 Fényerőszabályzó halogén lámpákhoz (20–500 W) ¹	EEEEP22901000070	8			
Antenna-csatlakozóaljzatok			Billentyűfedelek		
 Pab-c4 kb2 Koaxiális antenna-csatlakozóaljzat (csillagpontos) ²	EEEEP21100100060	12	 Pf-3.2 Fedél koaxiális antenna-csatlakozóaljzathoz	EEEEP21102901030	50
 Pab-10 kb2 Koaxiális antenna-csatlakozóaljzat (átmenő) ²	EEEEP21100200060	12			
 Pab-12 kb2 Koaxiális antenna-csatlakozóaljzat (átmenő) ²	EEEEP21100300060	12			
 Pab-16 kb2 Koaxiális antenna-csatlakozóaljzat (átmenő) ²	EEEEP21100400060	12			
 Pab-20 kb2 Koaxiális antenna-csatlakozóaljzat (átmenő) ²	EEEEP21100500060	12			
 Pab-10 kvb2 Koaxiális antenna-csatlakozóaljzat (végzáró) ²	EEEEP21100600060	12			
 Pab-12 kvb2 Koaxiális antenna-csatlakozóaljzat (végzáró) ²	EEEEP21100700060	12			
 Pab-16 kvb2 Koaxiális antenna-csatlakozóaljzat (végzáró) ²	EEEEP21100800060	12			
 Pab-20 kvb2 Koaxiális antenna-csatlakozóaljzat (végzáró) ²	EEEEP21100900060	12			
 Pah-c4 kb2 Koaxiális antenna-csatlakozóaljzat SAT (csillagpontos) ²	EEEEP21101000060	10			
 Pah-10 kb2 Koaxiális antenna-csatlakozóaljzat SAT (átmenő) ²	EEEEP21101100060	10			
 Pah-15 kb2 Koaxiális antenna-csatlakozóaljzat SAT (átmenő) ²	EEEEP21101200060	10			
 Pah-20 kb2 Koaxiális antenna-csatlakozóaljzat SAT (átmenő) ²	EEEEP21101300060	10			
 Pah-c4S kb2 Koaxiális antenna-csatlakozóaljzat SAT (csillagpontos)	EEEEP21103600060	10	 Pf-3.2S SAT fedlap koaxiális antenna-csatlakozóaljzathoz	EEEEP21103401030	25
Telekommunikációs csatlakozóaljzatok			Billentyűfedelek		
 Pid-4 (4) kb2 Telekommunikációs csatlakozóaljzat	EEEEP21500700060	10	 Pf-4.2 Fedél telekommunikációs csatlakozóaljzathoz	EEEEP21502901030	40
 Pid-4/4 (4/4) kb2 Kettős telekommunikációs csatlakozóaljzat (Y)	EEEEP21500800060	10			
 Pid-4/4 (4/4) kb2 Kettős telekommunikációs csatlakozóaljzat (II)	EEEEP21500900060	10	 Pf-5.2 Fedél kettős telekomm. csatlakozóaljzathoz	EEEEP21503001030	40
 Pid-8 (8) kb2 Telekommunikációs csatlakozóaljzat ISDN	EEEEP21501000060	10			
 Pid-8/8 (8) kb2 Kettős telekomm. csatlakozóaljzat (Y) ISDN	EEEEP21501100060	10			
 Pid-8/8 (8/8) kb2 Kettős telekomm. csatlakozóaljzat (II) ISDN	EEEEP21501200060	10			

1: Csak nyitóüzemű (vasmagos) transzformátorhoz

2: UNICA (Nova) Pf14-3 Univerzális antenna fedlappal is használható

Cs. e.: csomagolási egység

Rendelési szám Krém	Cs. e.	Rendelési szám Topázszárga	Cs. e.	Rendelési szám Jadezöld	Cs. e.	Rendelési szám Zafirkék	Cs. e.	Rendelési szám Arany	Cs. e.	Rendelési szám Ezüst	Cs. e.	Rendelési szám Antracit	Cs. e.
													
EEEEP22901102030	30	EEEEP22901111150	12	EEEEP22901112150	12	EEEEP22901114150	12	EEEEP22901115150	12	EEEEP22901116150	12	EEEEP22901117150	12
EEEEP21102902030	50	EEEEP21102911150	25	EEEEP21102912150	25	EEEEP21102914150	25	EEEEP21102915150	25	EEEEP21102916150	25	EEEEP21102917150	25
EEEEP21103402030	25												
EEEEP21502902030	40	EEEEP21502911150	20	EEEEP21502912150	20	EEEEP21502914150	20	EEEEP21502915150	20	EEEEP21502916150	20	EEEEP21502917150	20
EEEEP21503002030	40	EEEEP21503011150	20	EEEEP21503012150	20	EEEEP21503014150	20	EEEEP21503015150	20	EEEEP21503016150	20	EEEEP21503017150	20

1: Csak nyitóüzemű (vasmagos) transzformátorhoz

2: UNICA (Nova) PF14-3 Univerzális antenna fedlappal is használható

Cs. e.: csomagolási egység








Arcus mechanizmusok (folytatás)

Megnevezés	Rendelési szám	Cs. e.	Megnevezés	Rendelési szám Fehér	Cs. e.
Adatátviteli csatlakozójzatok			Billentyűfedelek		
 Pid-C5 8/8 kb2 Kettős adatátviteli csatlakozójzat Kat. 5, árnyékolt ¹	EEEEP21502100060	8	 Pf-4.2 Fedél telekommunikációs csatlakozójzathoz	EEEEP21502901030	40
 Pid-C5 8 kb2 Adatátviteli csatlakozójzat Kat. 5, árnyékolt ¹	EEEEP21502200060	8	 Pf-5.2 Fedél kettős telekomm. csatlakozójzathoz	EEEEP21503001030	40
 Pid-C5U 8/8 kb2 Kettős adatátviteli csatlakozójzat Kat. 5, árnyékoltatlan	EEEEP21502800060	10			
 Pid2.2-L1C5eU 8 kb UTP Adatátviteli csatlakozójzat CAT5E, árnyékoltatlan				EEEEP21512001140	10
 Pid2.2-L2C5eU 8/8 kb UTP Kettős adatátviteli csatlakozójzat CAT5E, árnyékoltatlan				EEEEP21512101140	10
 Pid2.2-L1C6U 8 kb UTP Adatátviteli csatlakozójzat CAT6, árnyékoltatlan				EEEEP21512401140	10
 Pid2.2-L2C6U 8/8 kb UTP Kettős adatátviteli csatlakozójzat CAT6, árnyékoltatlan				EEEEP21512501140	10
 Pid2.2-L1C5eS 8 kb STP Adatátviteli csatlakozójzat CAT5E, árnyékolt				EEEEP21512201140	10
 Pid2.2-L2C5eS 8/8 kb STP Kettős adatátviteli csatlakozójzat CAT5E, árnyékolt				EEEEP21512301140	10
 Pid2.2-L1C6S 8 kb STP Adatátviteli csatlakozójzat CAT6, árnyékolt				EEEEP21512601140	10
 Pid2.2-L2C6S 8/8 kb STP Kettős adatátviteli csatlakozójzat CAT6, árnyékolt				EEEEP21512701140	10
Audio csatlakozójzatok			Billentyűfedelek		
 Pad-NC3M kb2 Audio csatlakozó (XLR-aljzat, papa típus)	EEEEP21800500060	10	 Pf-6.2 Fedél audio csatlakozóhoz	EEEEP21800301030	40
 Pad-NC3F kb2 Audio csatlakozójzat (XLR-aljzat, mama típus)	EEEEP21800600060	10			
 Pad-NJ3F kb2 Audio csatlakozójzat (Jack-aljzat, 6,3 mm)	EEEEP21800700060	10			
 Pad-NL2M kb2 Audio csatlakozó (speakon aljzat)	EEEEP21800800060	10			
 Pad-0 Adapter audio csatlakozóhoz ²	EEEEP21800900060	10			
Elektronikus mozgásérzékelő betétek			Billentyűfedelek		
 Pem-4S b2 Elektronikus mozgásérzékelő	EEEEP22904500060	8	 Pf-13.2 Fedél elektronikus mozgásérzékelőhöz	EEEEP22904001030	20
 Pem-23 b2 Elektronikus mozgásérzékelő	EEEEP22904800060	8	 Pf-11.2 Fedél elektronikus mozgásérzékelőhöz	EEEEP22904101030	20
 Pem-4D b2 Elektronikus mozgásérzékelő	EEEEP22905100060	8	 Pf-12.2 Fedél elektronikus mozgásérzékelőhöz	EEEEP22904201030	20

1: A készlet erejéig kapható

2: A Neutrik „D” széria elemeihez

Cs. e.: csomagolási egység

Rendelési szám Krém	Cs. e.	Rendelési szám Topázszárga	Cs. e.	Rendelési szám Jadezöld	Cs. e.	Rendelési szám Zafirkék	Cs. e.	Rendelési szám Arany	Cs. e.	Rendelési szám Ezüst	Cs. e.	Rendelési szám Antracit	Cs. e.
													
EEEEP21502902030	40	EEEEP21502911150	20	EEEEP21502912150	20	EEEEP21502914150	20	EEEEP21502915150	20	EEEEP21502916150	20	EEEEP21502917150	20
EEEEP21503002030	40	EEEEP21503011150	20	EEEEP21503012150	20	EEEEP21503014150	20	EEEEP21503015150	20	EEEEP21503016150	20	EEEEP21503017150	20
EEEEP21512002140	10												
EEEEP21512102140	10												
EEEEP21512402140	10												
EEEEP21512502140	10												
EEEEP21512202140	10												
EEEEP21512302140	10												
EEEEP21512602140	10												
EEEEP21512702140	10												
EEEEP21800302030	40	EEEEP21800311150	20	EEEEP21800312150	20	EEEEP21800314150	20	EEEEP21800315150	20	EEEEP21800316150	20	EEEEP21800317150	20
EEEEP22904002030	20												
EEEEP22904102030	20												
EEEEP22904202030	20												

1: A készlet erejéig kapható
2: A Neutrik „D” széria elemeihez

Cs. e.: csomagolási egység

Villamos szerelvények

Süllyesztett szerelvénycsaládok – Classic és Arcus termékcsalád

Arcus keretek

Pk-1.2 Egyes keret



Szín/anyag	Rendelési szám	Csomagolási egység
fehér	EEEE32104301030	40
krém	EEEE32104302030	40
topázsárga	EEEE32104311150	20
jadezöld	EEEE32104312150	20
zafírkék	EEEE32104314150	20
arany	EEEE32104315150	20
ezüst	EEEE32104316150	20
antracit	EEEE32104317150	20

Pk-2.2 Kettős keret



Szín/anyag	Rendelési szám	Csomagolási egység
fehér	EEEE32104401030	20
krém	EEEE32104402030	20
topázsárga	EEEE32104411150	10
jadezöld	EEEE32104412150	10
zafírkék	EEEE32104414150	10
arany	EEEE32104415150	10
ezüst	EEEE32104416150	10
antracit	EEEE32104417150	10

Pk-3.2 Hármás keret



Szín/anyag	Rendelési szám	Csomagolási egység
fehér	EEEE32104501030	15
krém	EEEE32104502030	15
topázsárga	EEEE32104511030	15
jadezöld	EEEE32104512030	15
zafírkék	EEEE32104514030	15
arany	EEEE32104515030	15
ezüst	EEEE32104516030	15
antracit	EEEE32104517030	15

Pk-4.2 Négyes keret









Szín/anyag	Rendelési szám	Csomagolási egység
fehér	EEEE32104601030	10
krém	EEEE32104602030	10
topázsárga	EEEE32104611030	10
jadezöld	EEEE32104612030	10
zafírkék	EEEE32104614030	10
arany	EEEE32104615030	10
ezüst	EEEE32104616030	10
antracit	EEEE32104617030	10

Pk-5.2 Ötös keret



Szín/anyag	Rendelési szám	Csomagolási egység
fehér	EEEE32104701030	10
krém	EEEE32104702030	10
topázsárga	EEEE32104711030	10
jadezöld	EEEE32104712030	10
zafírkék	EEEE32104714030	10
arany	EEEE32104715030	10
ezüst	EEEE32104716030	10
antracit	EEEE32104717030	10
fehér	EEEE32111701110	10
krém	EEEE32111702110	10

Arcus kiegészítők

Megnevezés	Rendelési szám Fehér	Cs. e.	Rendelési szám Krémszínű	Cs. e.
				
 Pf-0.2 Vakfedél	EEEEP22147101030	40	EEEEP22147102030	40
 PF-10.2 L Lexcom közfedél SZCS	EEEEP21507001110	30		
PF-10.2 B BICC közfedél SZCS	EEEEP21507201110	30		
PF-10.2 P Panduit közfedél SZCS	EEEEP21507401110	30		
PF-10.2 R R&M közfedél SZCS	EEEEP21507601110	30		
PF-10.2 I Infra+ közfedél SZCS	EEEEP21507801110	30		
PF-10.2 A AMP közfedél SZCS	EEEEP21508001110	30		
 Pfk-1.2 Falon kívüli emelőkeret (33 mm)	EEEEP22129101030	10	EEEEP22129102030	10
Pfk-2.2 Falon kívüli emelőkeret, alacsony (18 mm)	EEEEP22129201030	20	EEEEP22129202030	20
 Pt-1.2 Tapétavédő	EEEEP32107001030	10	EEEEP32107002030	10

1: Vízizsuga színben: EEEP32107006030
SZCS: szakmai csomagolás

Villamos szerelvények

Süllyesztett szerelvénycsaládok – Classic és Arcus termékcsalád

Arcus IP44

Phd2.2-16 IP44 kb Védőérintkezős csatlakozójzat



Szín/anyag	Rendelési szám	Csomagolási egység
fehér	EEEP20104601100	10
krém	EEEP20104602100	10

Pdk2.2-106 IP44 kb Alternatív (váltó-) kapcsoló



Szín/anyag	Rendelési szám	Csomagolási egység
fehér	EEEP22143901100	10
krém	EEEP22143902100	10

Pdk2.2-106/2 IP44 kb Kétpólusú alternatív kapcsoló

Szín/anyag	Rendelési szám	Csomagolási egység
fehér	EEEP22144001100	10
krém	EEEP22144002100	10

Pdk2.2-107 IP44 kb Keresztkapcsoló

Szín/anyag	Rendelési szám	Csomagolási egység
fehér	EEEP22144201100	10
krém	EEEP22144202100	10

Pdk2.2-N101 IP44 kb Egypólusú nyomó

Szín/anyag	Rendelési szám	Csomagolási egység
fehér	EEEP22144301100	10
krém	EEEP22144302100	10

Pdk2.2-102 IP44 kb Kétpólusú kapcsoló



Szín/anyag	Rendelési szám	Csomagolási egység
fehér	EEEP22143701100	10
krém	EEEP22143702100	10

Pdk2.2-105 IP44 kb Csillárkapcsoló



Szín/anyag	Rendelési szám	Csomagolási egység
fehér	EEEP22143801100	10
krém	EEEP22143802100	10

Pdk2.2-106+6 IP44 kb Kettős alternatív kapcsoló

Szín/anyag	Rendelési szám	Csomagolási egység
fehér	EEEP22144101100	10
krém	EEEP22144102100	10

Pdk2.2-R105 IP44 kb Zsalukapcsoló



Szín/anyag	Rendelési szám	Csomagolási egység
fehér	EEEP22144801100	10
krém	EEEP22144802100	10

Pdk2.2-NR105 IP44 kb Zsalunyomó

Szín/anyag	Rendelési szám	Csomagolási egység
fehér	EEEP22144701100	10
krém	EEEP22144702100	10

Arcus IP44 (folytatás)

Pdk2.2-N101 IP44 kbC Egypólusú nyomó, csengő jellel



Szín/anyag	Rendelési szám	Csomagolási egység
fehér	EEEP22144401100	10
krém	EEEP22144402100	10

Pdk2.2-N101 IP44 kbL Egypólusú nyomó, lámpa jellel



Szín/anyag	Rendelési szám	Csomagolási egység
fehér	EEEP22144501100	10
krém	EEEP22144502100	10

Pdk2.2-N101 IP44 kbK Egypólusú nyomó, kulcs jellel



Szín/anyag	Rendelési szám	Csomagolási egység
fehér	EEEP22144601100	10
krém	EEEP22144602100	10

Arcus IP44 keretek

Pk-1.2 IP44 Egyes keret



Szín/anyag	Rendelési szám	Csomagolási egység
krém	EEEP22146102050	30

Pk-2.2 IP44 Kettős keret



Szín/anyag	Rendelési szám	Csomagolási egység
fehér	EEEP22146201050	15
krém	EEEP22146202050	15

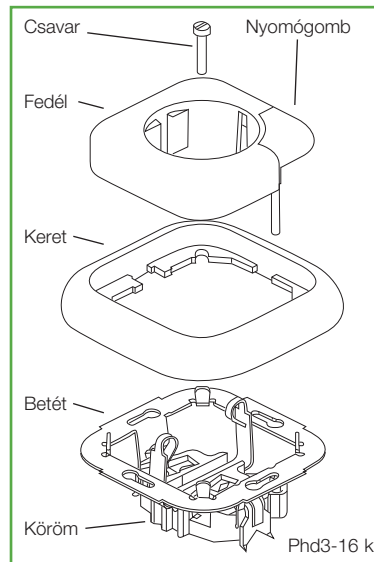
Villamos szerelvények

Süllyesztett szerelvénycsaládok – Classic és Arcus termékcsalád

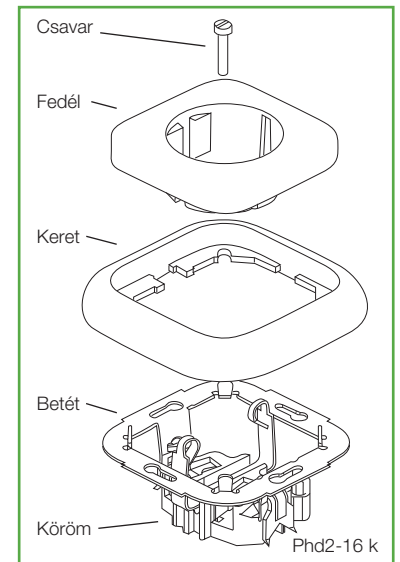
Classic csatlakozójzatok műszaki adatai

Névleges feszültség	Áramnem	Védettségi fokozat	Vonatkozó szabványok	Szerelési mód	Bekötési mód
250 V	AC, 50 HZ	IP 20	MSZ 9870 IEC 60884-1	süllyesztett/falon kívüli* – köröm/csavar	csavaros
Áramerősség			Vízszintes sorolhatóság	Függőleges sorolhatóság	
10/16 A			5	5	

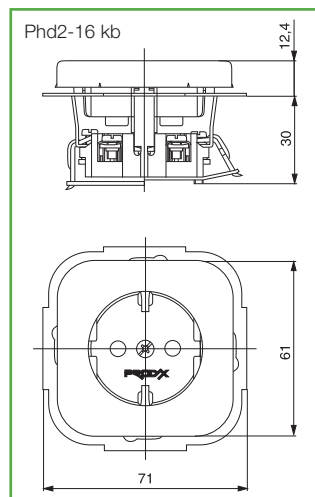
A csatlakozójzatok vezetékcsatornába szerelhetők.* Classic csatlakozójzatok szabványos, Ø 60x40 mm méretű, csavaros vagy körmös felerősítésű, süllyesztett, erősáramú szerelvénydobozba, illetve Schneider gyártmányú Pfk-1... típusú falon kívüli emelőkeretbe szerelhetők.



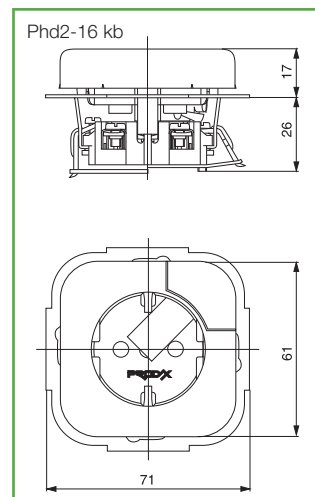
Katapultos csatlakozójzat szerelési ábra



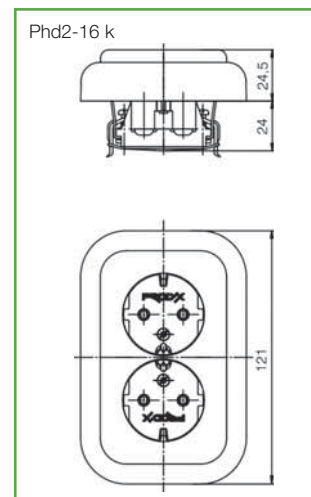
Csatlakozójzat szerelési ábra



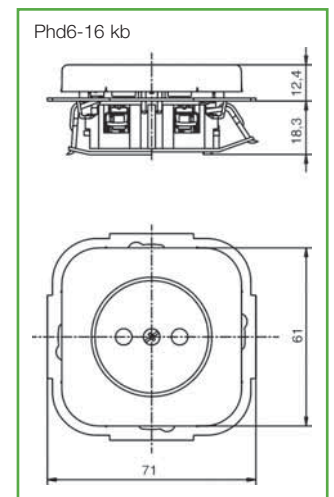
Csatlakozójzat-betét fedéllel



Katapultos csatlakozójzat-betét fedéllel



Kettős csatlakozójzat

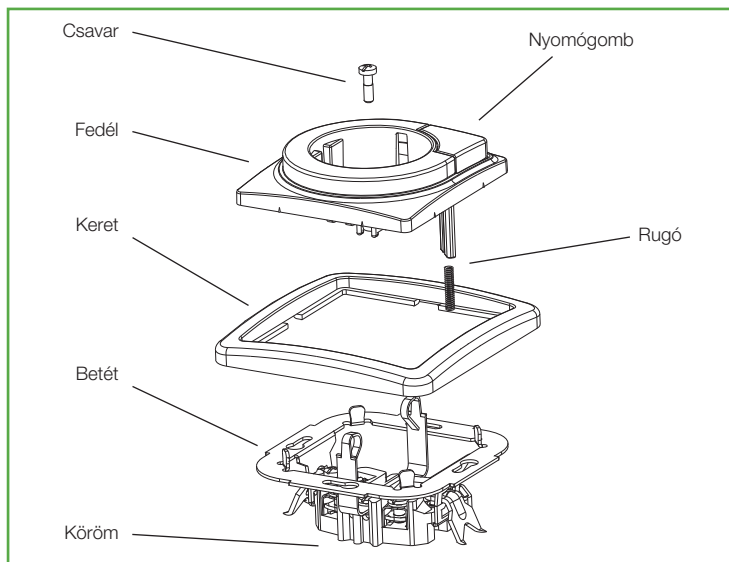


Csatlakozójzat védőérintkező nélkül

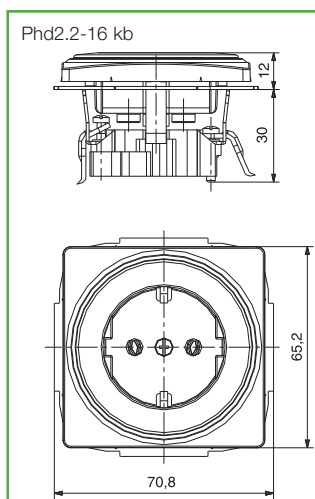
Arcus csatlakozójzatok műszaki adatai

Névleges feszültség	Áramnem	Védettségi fokozat	Vonatkozó szabványok	Szerelési mód	Bekötési mód
250 V	AC, 50 HZ	IP 20	MSZ 9870 IEC 60884-1	süllyesztett/falon kívüli* – köröm/csavar	csavaros
Áramerősség 10/16 A			Vízszintes sorolhatóság 5	Függőleges sorolhatóság 5	

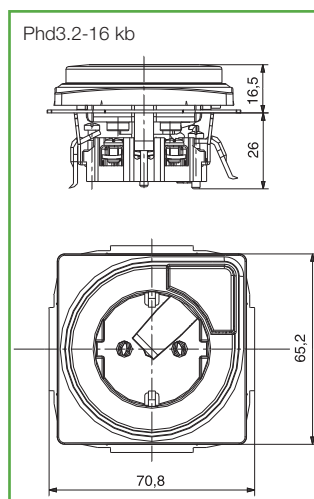
A csatlakozójzatok vezetékcsatornába szerelhetők.* Az Arcus csatlakozójzatok szabványos, Ø 60x40 mm méretű, csavaros vagy körmös felerősítésű, süllyesztett, erősáramú szerelvénydobozba, illetve Schneider gyártmányú Pfk-1... típusú falon kívüli emelőkeretbe szerelhetők.



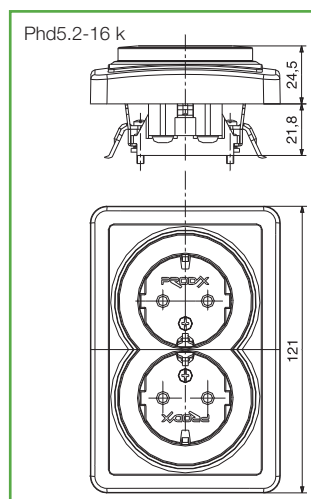
Katapultos csatlakozójzat szerelési ábra



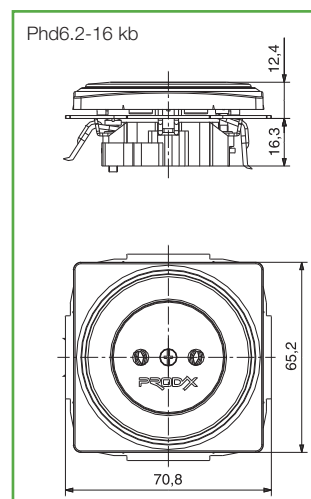
Csatlakozójzat-betét fedéllel



Katapultos csatlakozójzat-betét fedéllel



Kettős csatlakozójzat



Csatlakozójzat védőérintkező nélkül

Villamos szerelvények

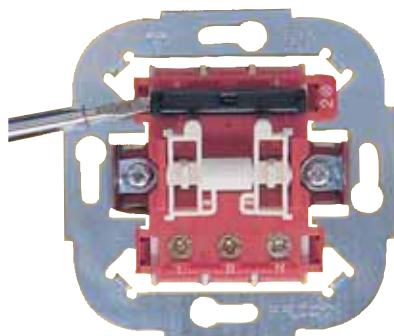
Süllyesztett szerelvénycsaládok – Classic és Arcus termékcsalád

Classic és Arcus kapcsolóbetétek műszaki adatai

Névleges feszültség	Áramnem	Védettségi fokozat	Vonatkozó szabványok	Szerelési mód	Bekötési mód
250 V	AC, 50 HZ	IP 20	MSZ EN 60669-1	süllyesztett/falon kívüli* – köröm/csavar	rugós-csavaros
Áramerősség 10 AX	Glimmlámpa alkalmazható				

A Pdk2-... kapcsolócsalád háztartási és hasonló jellegű, rögzített szerelésű villamos berendezések – elsősorban világítás – kapcsolására szolgáló beltéri használatra szánt, kézi működtetésű billenőkapcsolókból épül fel. Classic és Arcus esetén a kapcsolók szabványos, Ø 60x40 mm méretű, csavaros vagy körmös felerősítésű, süllyesztett, erősáramú szerelvénydobozba, illetve Pfk-1... vagy Pfk-2... típusú falon kívüli emelőkeretbe szerelhetők. A betétek vezetékcsatornába szerelhetők.

Glimmlámpa alkalmazása



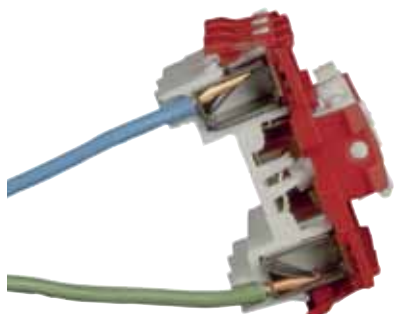
Alkalmazható kapcsolók	Rendeltetésszerűen alkalmazható világítós készlet			
	Pdk2-101...,,	Pdk2-102...,,	Pdk2-106...,,	Pdk2-N101...,,
Pb-3...,, Pk-1...+Pb-3...,,	+		+	+
Pb-3...A, Pk-1...+Pb-3...,,		+		
Pb-3...C, K, L, Pk-1...+Pb-3...C, K, L				+

„+”: alkalmas

A világítós készlet csak hálózati feszültségű (230 V~), hagyományos izzólámpák kapcsolására alkalmazott kapcsolókhöz használható, és csak a mellékelt táblázatban szereplő kapcsolók alaptípusaira szerelhető.

A glimmlámpa tok eltávolítása az oldalán lévő horonyba illesztett csavarhúzóval lehetséges.

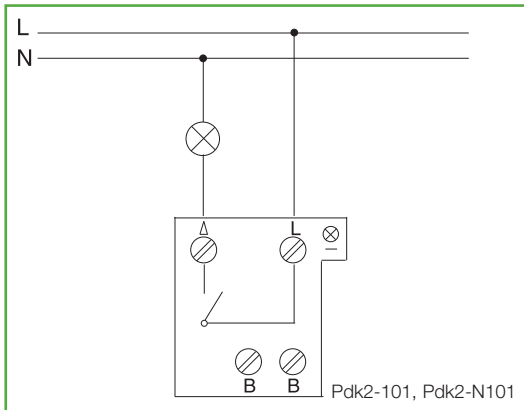
Rugós bekötés működése



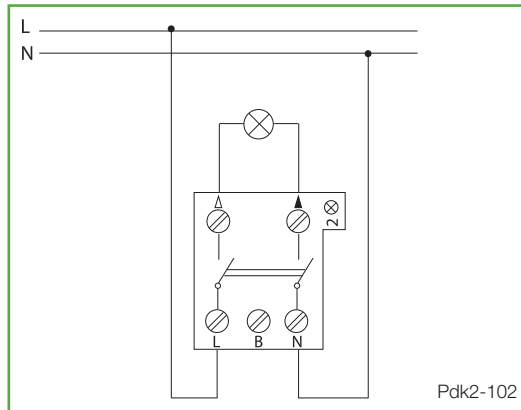
Rugós bekötésű betét (metszeti ábra)

A vezetéket a bekötőkapocsban egy célszerűen kialakított rugólemez szorítja meg. Bekötéskor a vezetéket a kapocs irányába kell tolni. A szorítóerő automatikusan kialakul, melyet a vezeték eltávolításához egy oldógomb segítségével lehet megszüntetni. Előnye a gyors csatlakoztathatóság és az egyszerű kezelhetőség. Alumínium vezetékek alkalmazásánál a vezetéket speciális anyaggal kell kezelni.

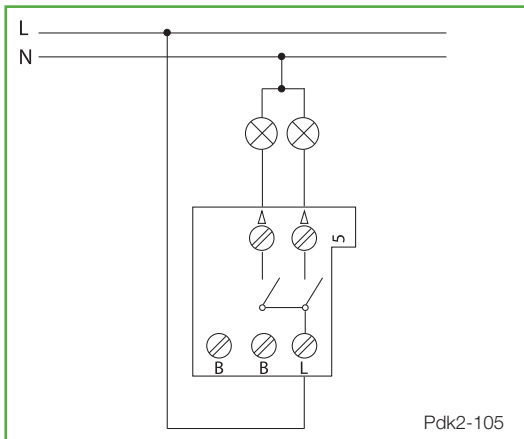
Classic és Arcus kapcsolóbetétek bekötési rajzai



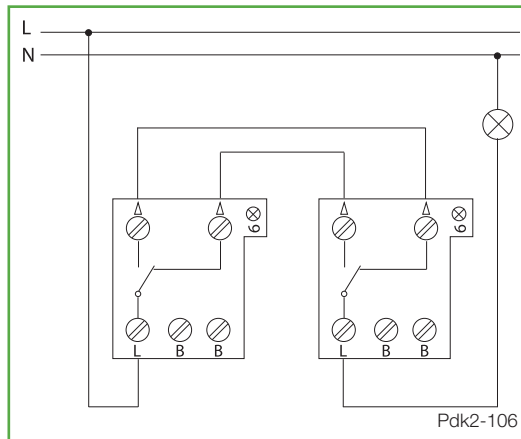
1. ábra: Egypólusú kapcsoló és nyomó



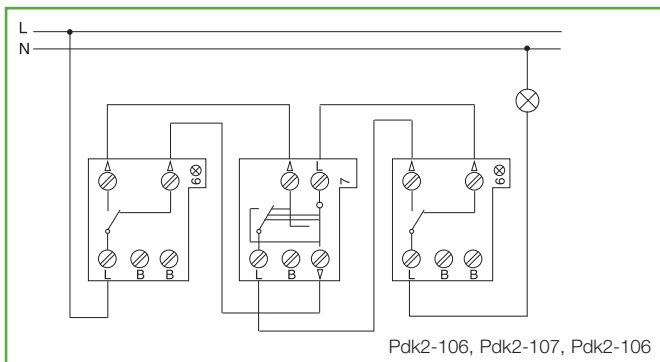
2. ábra: Kétpólusú kapcsoló



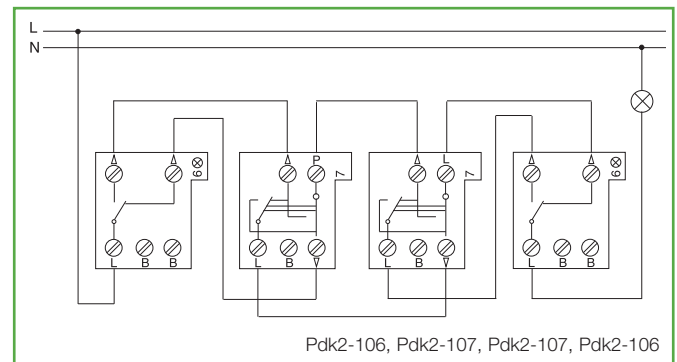
3. ábra: Csillárkapcsoló



4. ábra: Alternatív (Váltó-) kapcsoló

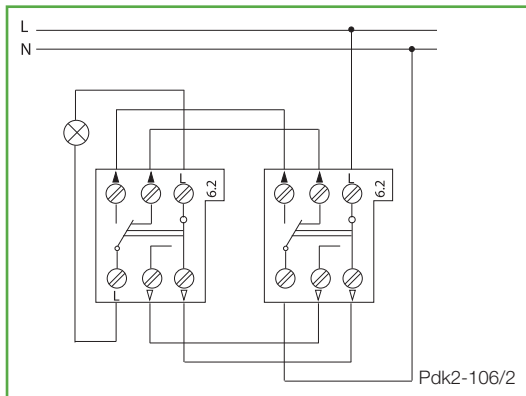


5. ábra: Alternatív (váltó-) kapcsolók keresztkapcsolóval

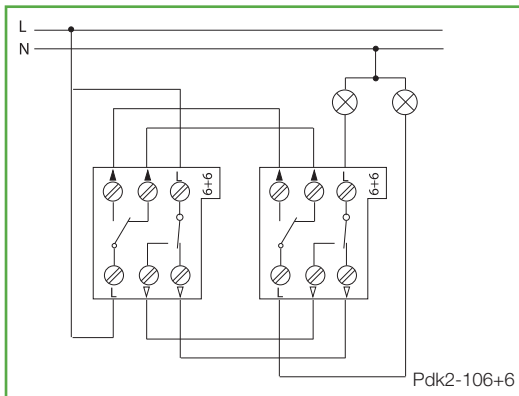


6. ábra: Alternatív (váltó-) kapcsolók keresztkapcsolókkal

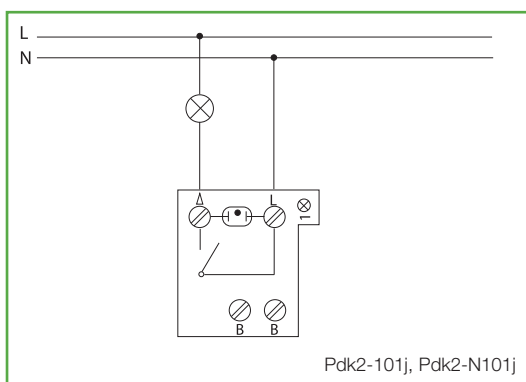
Classic és Arcus kapcsolóbetétek bekötési rajzai (folytatás)



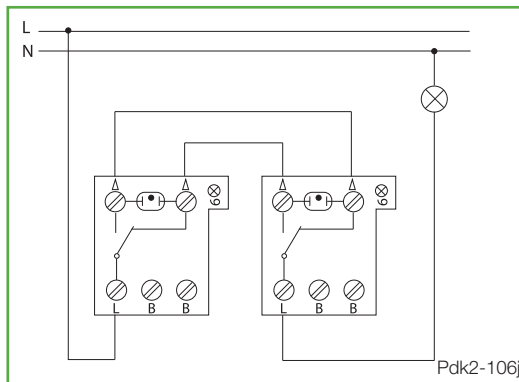
7. ábra: Kétpólusú alternatív kapcsolók



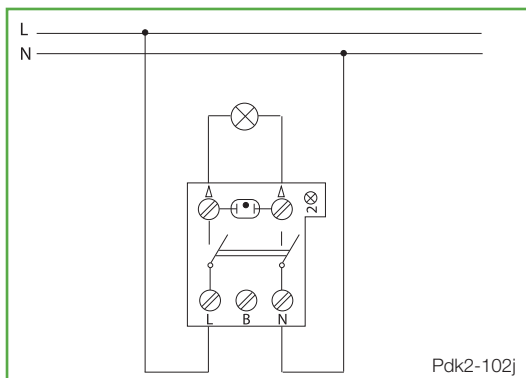
8. ábra: Kettős alternatív kapcsolók



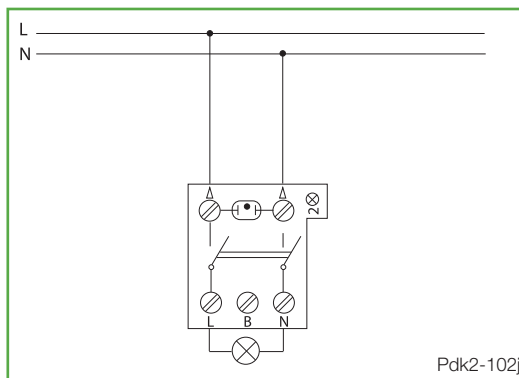
9. ábra: Egypólusú kapcsoló és nyomó glimmlámpával



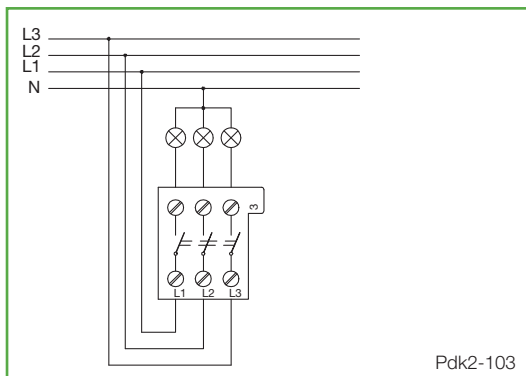
10. ábra: Alternatív (Váltó-) kapcsolók glimmlámpával



11. ábra: Kétpólusú kapcsoló glimmlámpával (ellenőrzőfény)

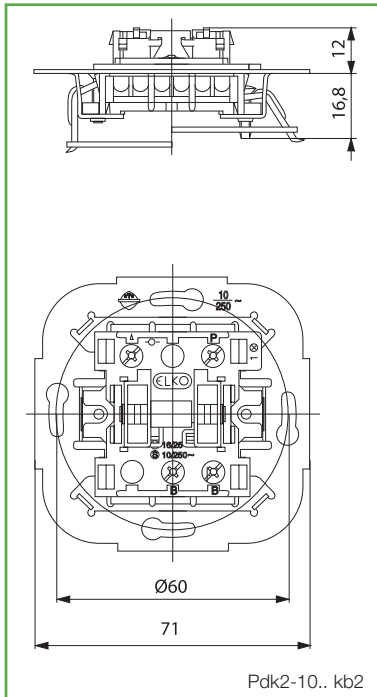


12. ábra: Kétpólusú kapcsoló glimmlámpával (jelzőfény)

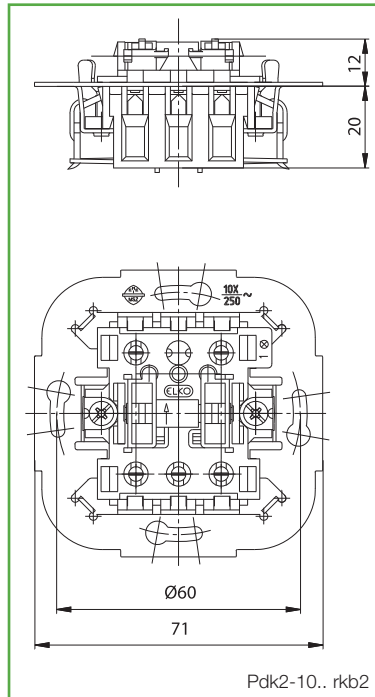


13. ábra: Hárompólusú kapcsoló

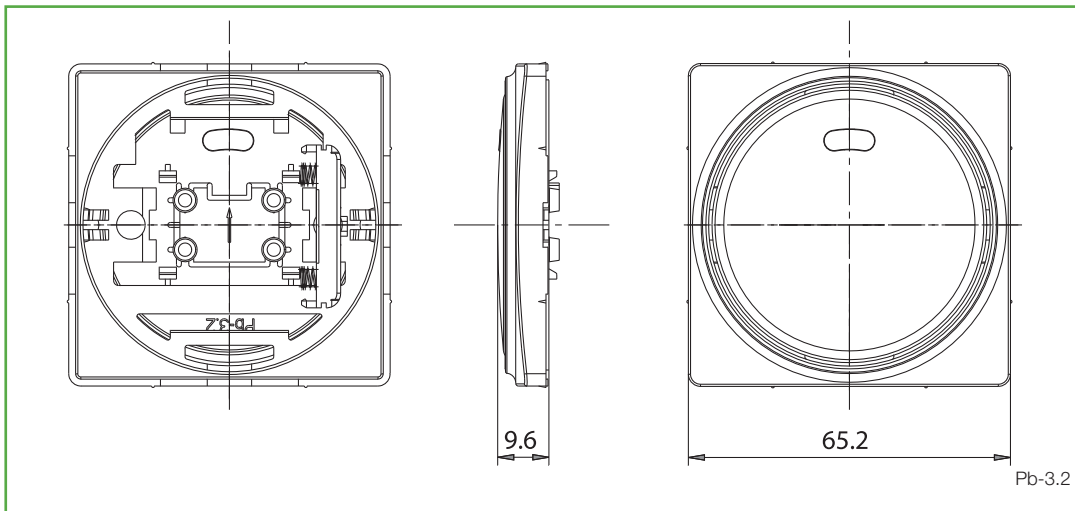
Classic és Arcus kapcsolóbetétek körvonalrajzai



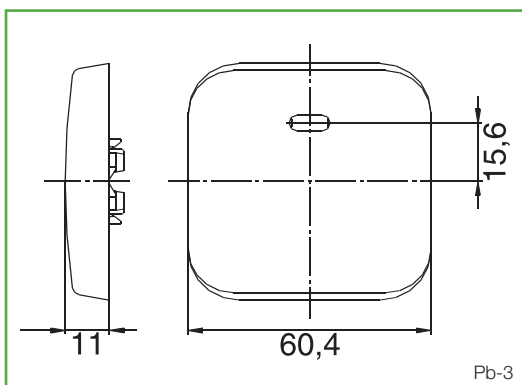
1. ábra: Kapcsolóbetét (csavaros bekötés)



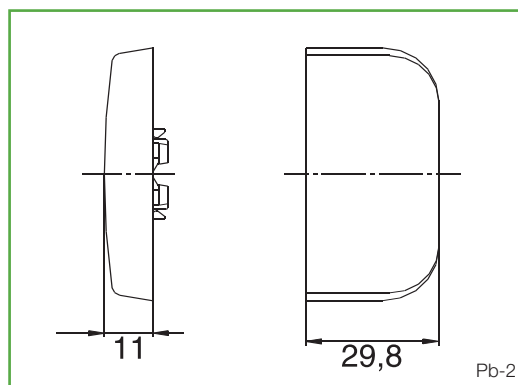
2. ábra: Kapcsolóbetét (csavaros bekötés)



3. ábra: Billentyű és fedél glimmlámpával



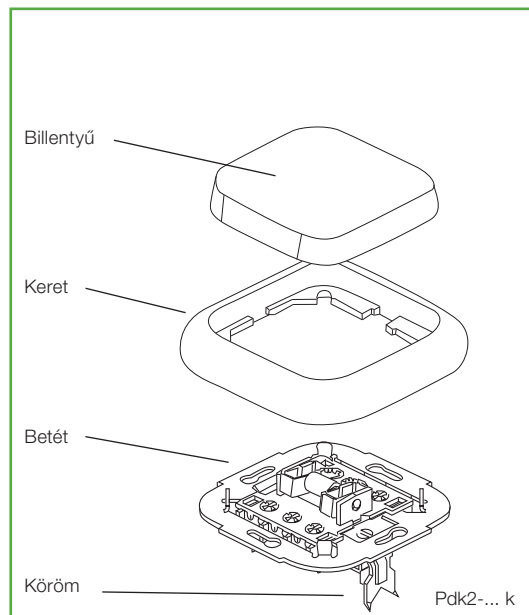
4. ábra: Világító billentyű glimmlámpával



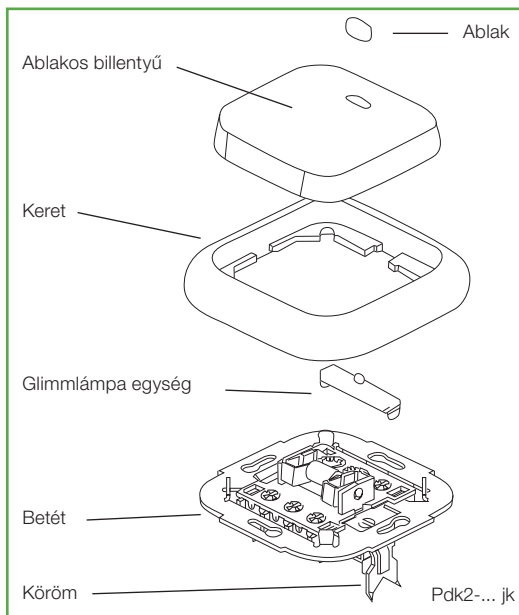
5. ábra: Kettős billentyű

Classic és Arcus kapcsolóbetétek körvonalrajzai (folytatás)

Classic

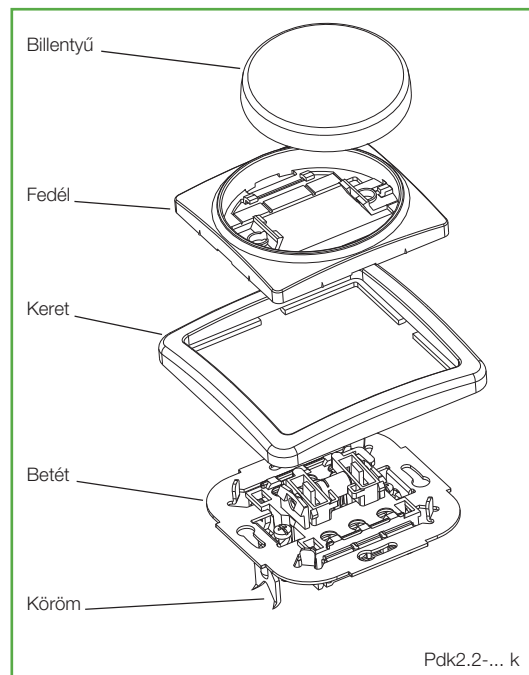


6. ábra: Kapcsoló szerelési ábra

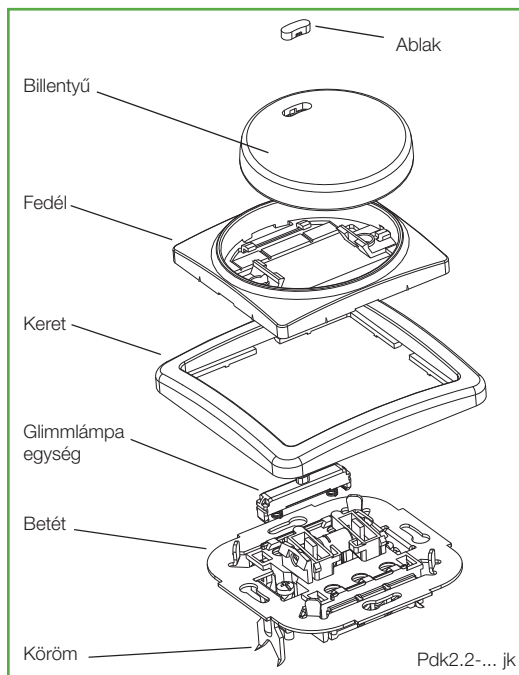


7. ábra: Világító kapcsoló szerelési ábra

Arcus



8. ábra: Kapcsoló szerelési ábra



9. ábra: Világító kapcsoló szerelési ábra

Classic és Arcus fényerőszabályozó kapcsolóbetétek műszaki adatai

Névleges feszültség 230 V	Áramnem AC, 50 Hz	Védettségi fokozat IP 20	Vonatkozó szabványok MSZ EN 60669-2-1	Szerelési mód				Bekötési mód Csavaros
				Süllyesztett/falon kívüli * – köröm/csavár				
Dimmer adattábla				PEK-F4 PEK.3-F4	PEK-4 PEK.3-4	PEK-6	PEK-8	PEK-H5
Teljesítményadatok								
Min. Teljesítmény				60 W	60 W	60 W	75 W	20 VA
Max teljesítmény				400 W	400 W	600 W	800 W	500 VA
Olvadóbiztosító adatai								
Névleges áramerősség				F1.6/250 V	F1.6/250 V	F2.5/250 V	T4H/250 V	T2/250 V
Kvarctöltés				+	+	+	+	+
Terhelhetőség típusa								
Normál izzólámpa				+	+	+	+	-
Törpefeszültségű halogénlámpa (transzformátor primer oldal)				-	-	-	-	+
230 V-os halogénlámpa				-	+	+	+	+
Bekapcsolási mód								
Forgatás				+	-	-	-	-
Megnyomás				-	+	+	+	+
Kapcsolási lehetőség								
Egypólusú				+	+	+	+	+
Váltókapcsoló				-	+	+	+	+

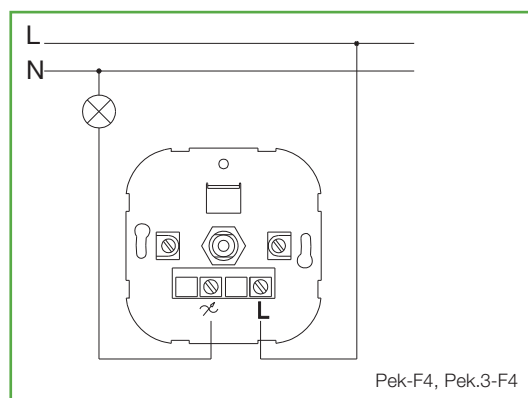
Jelmagyarázat: + Van, – Nincs

A Pek-F4 egypólusú kapcsolóként, a Pek-4, Pek-6, Pek-8 és Pek-H5 egypólusú és alternatív (váltó) kapcsolóként egyaránt működik.

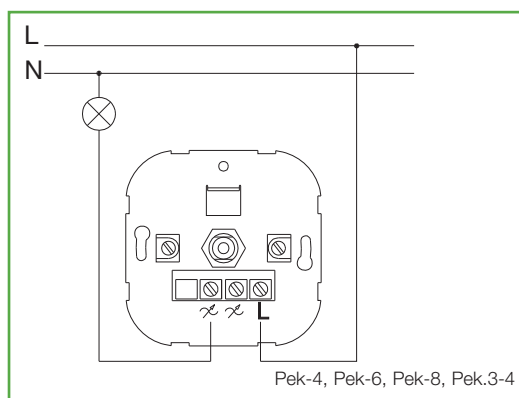
A Pek-F4, -4, -6, -8 típusú fényerőszabályozó kapcsolókkal a hagyományos izzólámpák fényereje szabályozható. A Pek-H5 típusú fényerőszabályozó kapcsolóval a halogénlámpák fényereje szabályozható. A Pek-F4 esetén a forgatógomb véghelyzetből való elforgatása, a Pek-4, Pek-6, Pek-8 és Pek-H5 esetén a forgatógomb megnyomása kapcsolja be a kapcsolót. A forgatógomb továbbforgatása a fényerőt szabályozza. Meghi-

básodás esetén olvadóbiztosítót kell cserélni a kapcsolóban. A beépített olvadóbiztosító-tartóban tartalék olvadóbiztosító található. A kapcsolót csak a feltüntetett adatoknak megfelelően szabad használni! A betétek vezetékcsatornába szerelhetők. A fényerőszabályozó kapcsolók szabványos, Ø 60x40 mm méretű, csavaros vagy körmös felerősítésű, süllyesztett, erősáramú szerelvénydobozba, illetve Pfk-1... típusú falon kívüli emelőkeretbe szerelhetők.

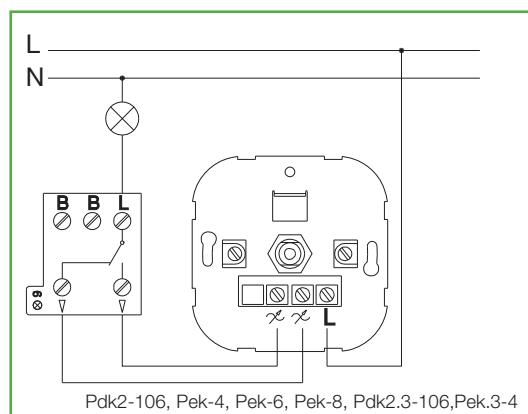
Szerelési útmutatók: a termék csomagolásán megtalálhatók.



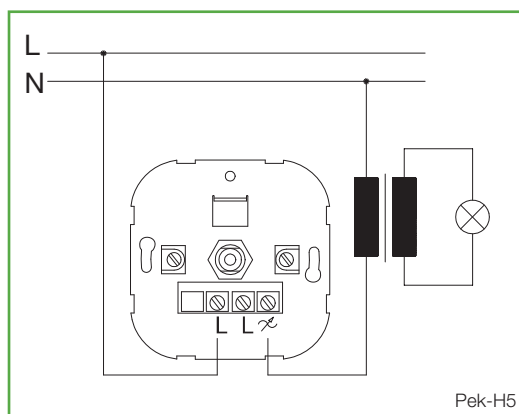
1. ábra: Fényerőszabályozó kapcsolók egypólusú bekötése



2. ábra: Fényerőszabályozó kapcsolók egypólusú bekötése

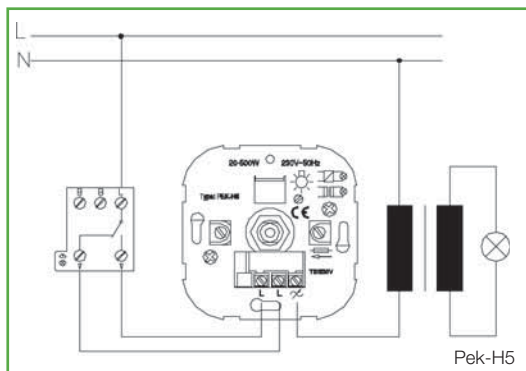


3. ábra: Fényerőszabályozó kapcsolók alternatív bekötése



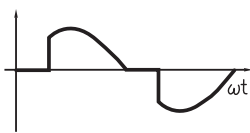
4. ábra: Pek-h5 fényerőszabályozó kapcsoló bekötése

Classic és Arcus fényerőszabályzós kapcsolóbetétek műszaki adatai (folytatás)



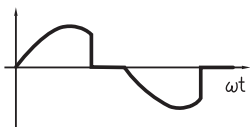
5. ábra: A Pek-h5 fényerőszabályzós kapcsoló használata alternatív kapcsolóként. Alternatív kapcsolás esetén egy pdk2-106 alaptípusjelű váltókapcsolót is alkalmazni kell.

Induktív terhelés

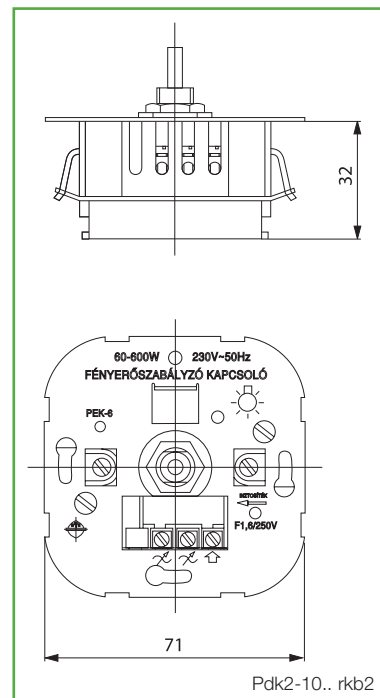


A Pek-H5 fényerőszabályzós váltókapcsoló a vele sorosan kapcsolt transzformátorral működő, törpefeszültségű halogénlámpa primer oldali vezérlésére alkalmas. Olyan mágneses gyűrű- és blokktranszformátorok és elektronikus feszültségcsökkentő konverterek vezérlésére használható, amelyek alkalmasak nyitó üzemű fázishasításos szabályozásra.

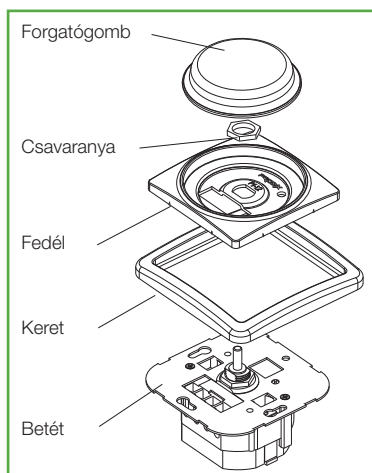
Kapacitív terhelés



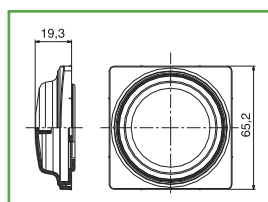
Figyelem! Nem alkalmazható olyan transzformátoroknál, amelyek csak záró üzemű fázishasításos szabályozásra alkalmasak, és nem alkalmazható teljesítményótlásnál sem.



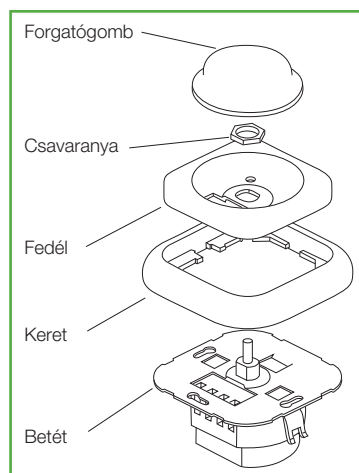
6. ábra: Fényerőszabályzós kapcsoló



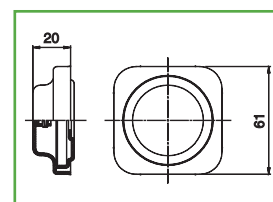
Fényerőszabályzós kapcsoló szerelési ábra



Fedél fényerőszabályzós kapcsolóhoz



Fényerőszabályzós kapcsoló szerelési ábra



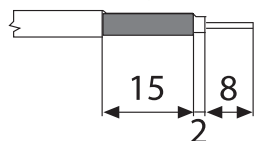
Világító bilentyű glimmlámpával kettős bilentyű fedélkészlet fényerőszabályzós kapcsolóhoz

Antennacsatlakozók műszaki adatai

Impedancia	Védettségi fokozat	Vonatkozó szabványok	Szerelési mód	Bekötési mód	
75	IP 20	MSZ EN 50083	süllyesztett/falon kívüli* – köröm/csavar	csavaros	
Típusjel	Betét típusjel	Kicsatolási csillapítás	Átmenő csillapítás	Átviteli sáv	Véglezárás
Pab-c4 kb2	BV-WBC	3,5 dB	–	5–860 MHz	+
Pab-10 kb2	BV-WBC/H-01	10 dB	2,5 dB	5–860 MHz	–
Pab-12 kb2	BV-WBC/H-02	12 dB	1,5 dB	5–860 MHz	–
Pab-16 kb2	BV-WBC/H-03	16 dB	1,4 dB	5–860 MHz	–
Pab-20 kb2	BV-WBC/H-04	20 dB	1,4 dB	5–860 MHz	–
Pab-10 kvb2	BV-WBC/H-01	10 dB	–	5–860 MHz	+
Pab-12 kvb2	BV-WBC/H-02	12 dB	–	5–860 MHz	+
Pab-16 kvb2	BV-WBC/H-03	16 dB	–	5–860 MHz	+
Pab-20 kvb2	BV-WBC/H-04	20 dB	–	5–860 MHz	+

Jelmagyarázat: + Van, – Nincs

A vezetékzigetelés eltávolításának méretei



A Pab-... koaxiális antenna-csatlakozóaljzat család elemei egyedi és közösségi antennarendszerekben felhasználható kicsatoló szerelvények. A szerelvényeken két csatlakozó van, egy dugó és egy hüvely, amelyek teljesen egyenértékűek. A közösségi antennarendszerekhez lépcsőzetesen változó kicsatolási csillapítással rendelkező típusok állnak rendelkezésre. (Adatokat lásd a táblázatban!)

A keretet és a fedelet egyaránt a fedélhez adott csavar rögzíti a betéthez. A Pab aljzatok 5-35 Mhz-es tartományban visszirányú jelátvitellel is alkalmasak. A betétek vezetékcsatornába szerelhetők. Az antennacsatlakozó-aljzatok szabványos, Ø 60x40 mm méretű, csavaros vagy körömös felerősítésű, süllyesztett, erősáramú szerelvénydobozba, illetve Schneider gyártmányú Pfk-1... típusú falon kívüli emelőkeretbe szerelhetők. Szerelési útmutatók: a termék csomagolásán is megtalálhatók.

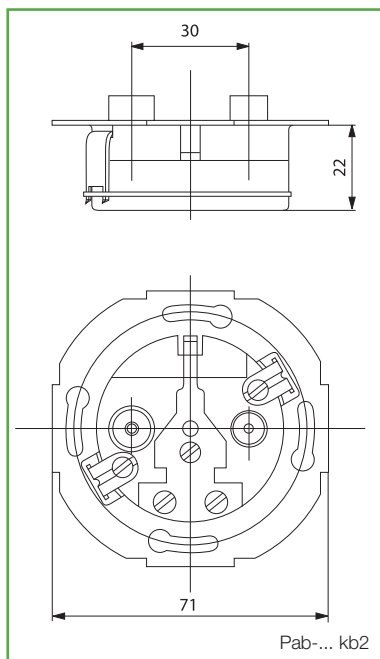
Impedancia	Védettségi fokozat	Vonatkozó szabványok	Szerelési mód	Bekötési mód	
75	IP 20	MSZ EN 50083	süllyesztett/falon kívüli * – köröm/csavar	csavaros	
Típusjel	Betét típusjel	Kicsatolási csillapítás	Átmenő csillapítás	Átviteli sáv	Véglezárás
Pah-c4 kb2	EDU 04	4 dB	–	4–2050 MHz	+
Pah-10 kb2	GEDU 10	10 dB	3 dB	4–2050 MHz	–
Pah-15 kb2	GEDU 15	15 dB	1,5 dB	4–2050 MHz	–
Pah-20 kb2	GEDU 20	20 dB	1,1 dB	4–2050 MHz	–
Pah-c4 S kb2	EDA 3902 F	4 dB	–	4–2050 MHz	+

Jelmagyarázat: + Van, – Nincs

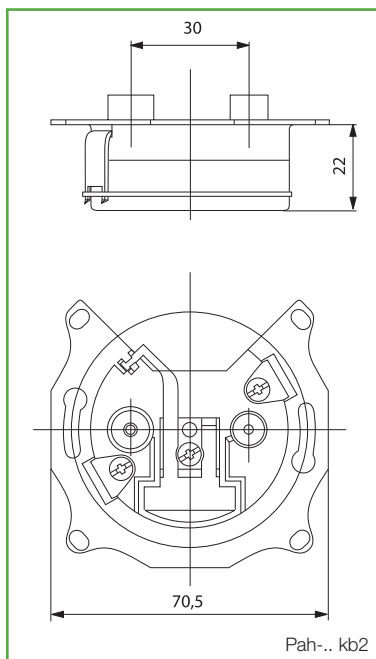
A Pah-... koaxiális antenna-csatlakozóaljzat család elemei egyedi és közösségi antennarendszerekben felhasználható kicsatoló szerelvények. A szerelvényeken két csatlakozó van, egy dugó és egy hüvely, amelyek a Pah-c4 kivételével teljesen egyenértékűek. A Pah-c4 típusnál a dugason keresztül lehet tápfeszültséget biztosítani a parabolaantenna vevőfejének. A szerelvényekhez televízió és rádiókészülék, illetve a Pah-... család tagjaihoz SAT beltéri egység is csatlakoztatható. A közösségi antennarendszerekhez lépcsőzetesen változó

kicsatolási csillapítással rendelkező típusok állnak rendelkezésre. (Adatokat lásd a táblázatban!) A keretet és a fedelet egyaránt a fedélhez adott csavar rögzíti a betéthez. A betétek vezetékcsatornába szerelhetők. Az antennacsatlakozó-aljzatok szabványos, Ø 60x40 mm méretű, csavaros, vagy körömös felerősítésű, süllyesztett, erősáramú szerelvénydobozba, illetve Pfk-1... típusú falon kívüli emelőkeretbe szerelhetők. Szerelési útmutatók: a termék csomagolásán is megtalálhatók.

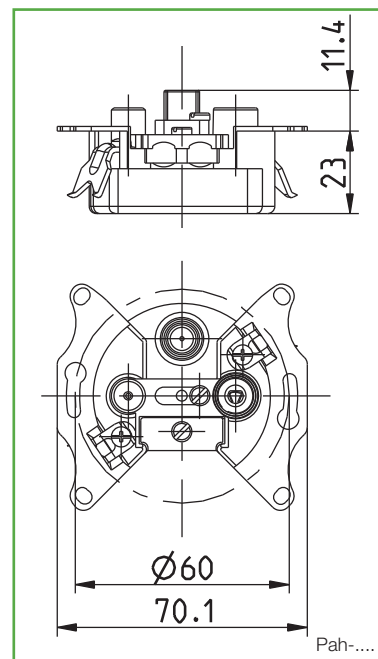
Antennacsatlakozók műszaki adatai (folytatás)



1. ábra: Koaxiális antenna-csatlakozóaljzat
Gyártó: bvsz

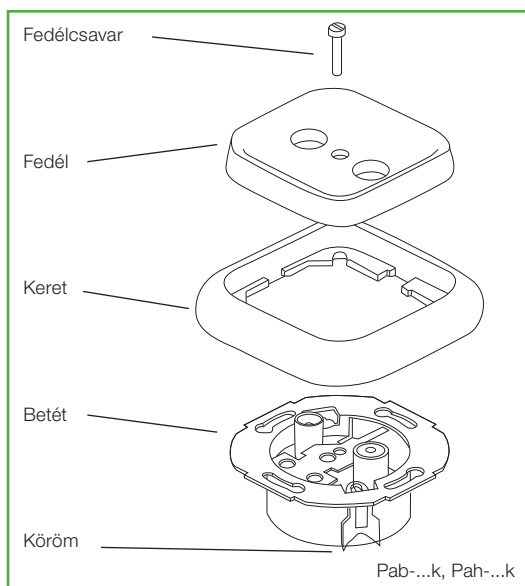


2. ábra: Koaxiális antenna-csatlakozóaljzat
Gyártó: hirschmann

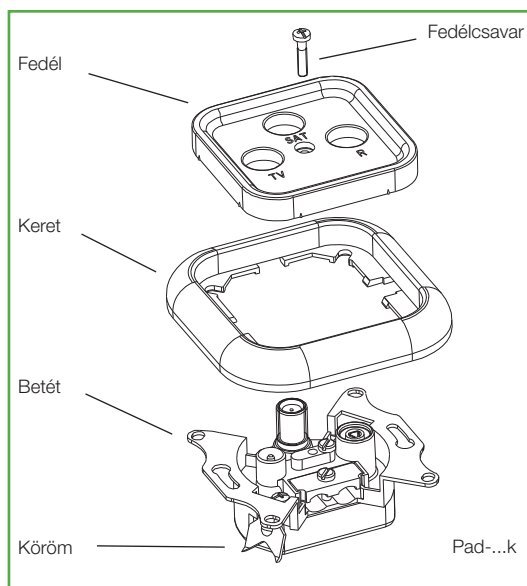


3. ábra: Koaxiális (sat) antenna-csatlakozó-
aljzatok – Csillagpontos
Gyártó: hirschmann

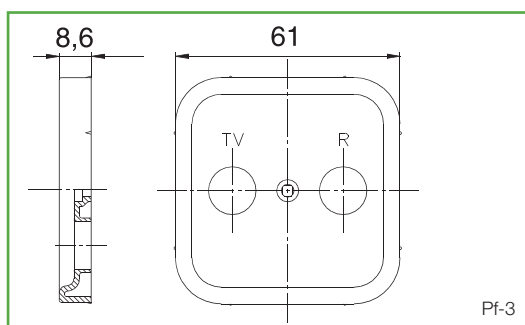
Classic



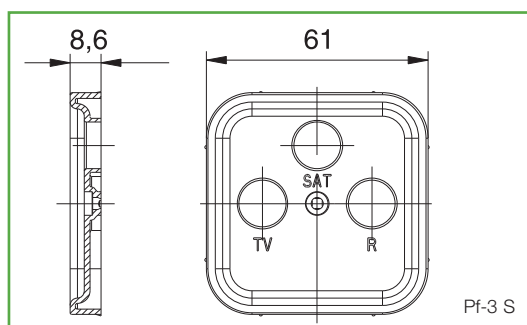
4. ábra: Antenna-csatlakozóaljzat szerelési ábra



5. ábra: Sat csatlakozóaljzat szerelési ábra



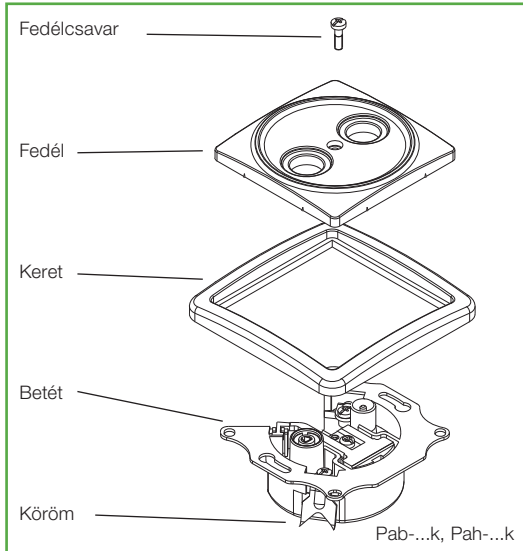
6. ábra: Fedél koaxiális antenna-csatlakozóaljzathoz



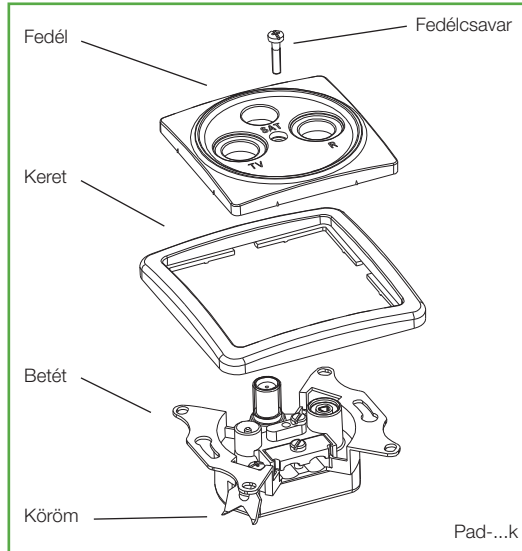
7. ábra: Fedél sat csatlakozóaljzathoz

Antennacsatlakozók műszaki adatai (folytatás)

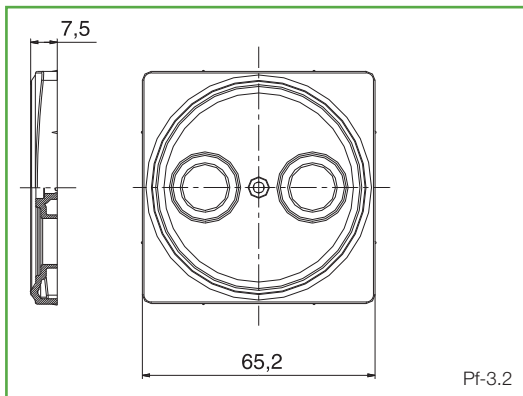
Arcus



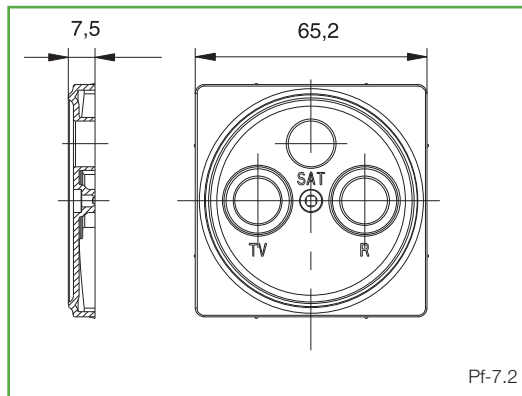
8. ábra: Antenna-csatlakozóaljzat szerelési ábra



9. ábra: Sat csatlakozóaljzat szerelési ábra



10. ábra: Fedél antenna-csatlakozóaljzathoz



11. ábra: Fedél sat csatlakozóaljzathoz

Classic és Arcus telekommunikációs csatlakozóaljzatok műszaki adatai

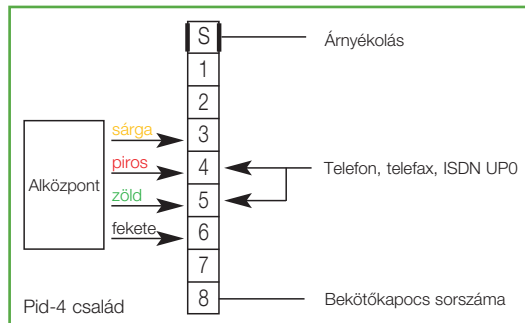
Sávszélesség	Csatlakozók típusa	Védettségi fokozat	Vonatkozó szabványok	Szerelési mód	Bekötési mód
2 MHz	RJ 11 / RJ 45	IP 20	EN 60950, EN 60173	süllyesztett/falon kívüli* – köröm/csavar	csavaros

Típusjel	Csatlakozók száma	Pólusok száma	Y- bekötés	Független bekötés	Isdn lehetőség
Pid-4(4)	1	4	–	–	–
Pid-4/4(4)	2	2x4	+	–	–
Pid-4/4(4/4)	2	2x4	–	+	–
Pid-8(8)	1	8	–	–	+
Pid-8/8(8)	2	2x8	+	–	+
Pid-8/8(8/8)	2	2x8	–	+	+

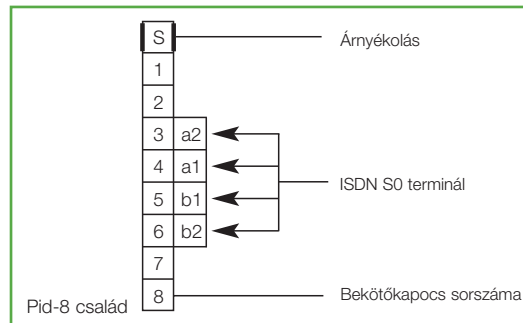
Jelmagyarázat: + Van, – Nincs

A telekommunikációs csatlakozóaljzatok telefon- és ISDN kommunikáció fogyasztói végpontjának kialakítására alkalmasak (pl. telefon, fax, távadatkapcsolat – internet). A csatlakozóhelyenként 4 bekötéssel rendelkező betétek telefonokhoz használhatóak, beleértve az irodai alkalmazásokat is, míg a csatlakozóhelyenként 8 bekötéssel rendelkező típusok telefon és ISDN átvitelre egyaránt alkalmasak. A betét – speciális kialakításának köszönhetően – az RJ-11 és RJ-45 csatlakozókat átalakítás nélkül képes befogadni, tehát ugyanazon csatlakozóaljzatba felváltva lehet csatlakoztatni a két különböző méretű dugót. (RJ-11 csatlakozókat

használnak a 6 pólusú csatlakoztatáshoz, RJ-45 csatlakozókat a 8 pólusúhoz.) A csatlakozóaljzatok csavart-érpáros számítógéphálózat kiépítésére nem alkalmasak, a Pid-C5... használandó ilyen célra. A vezetékeket csavaros kapcsokkal lehet bekötni. A betétek vezetékcsatornába szerelhetők. A telekommunikációs aljzatok szabványos, Ø 60x40 mm méretű, csavaros vagy körmös felerősítésű, süllyesztett, erősáramú szerelvénydobozba, illetve Pfk-1... vagy Pfk-2... típusú falon kívüli emelőkeretbe szerelhetők. Szerelési útmutatók: a termék csomagolásán is megtalálhatók.

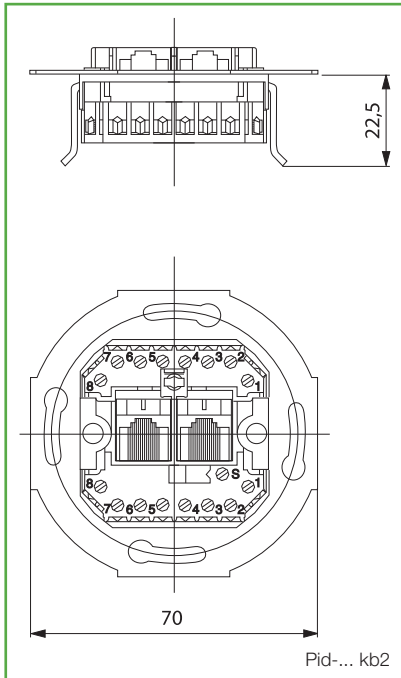


1. ábra: Classic/Arcus bekötési rajz telefontechnikában



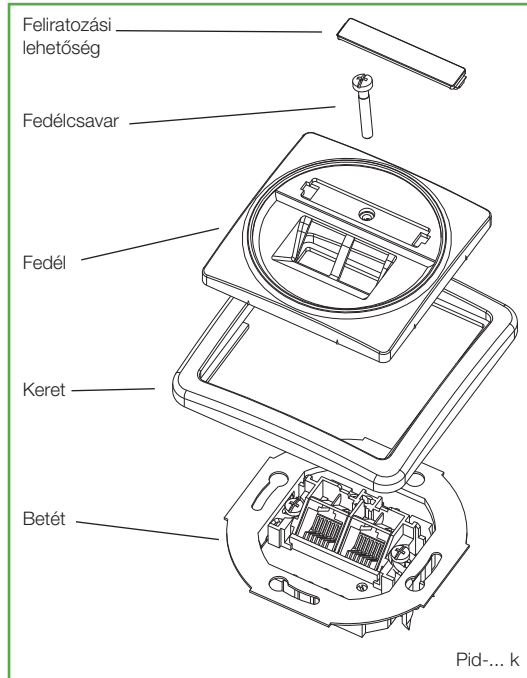
2. ábra: Classic/Arcus bekötési rajz telefontechnikában

Classic és Arcus telekommunikációs csatlakozóaljzatok műszaki adatai (folytatás)



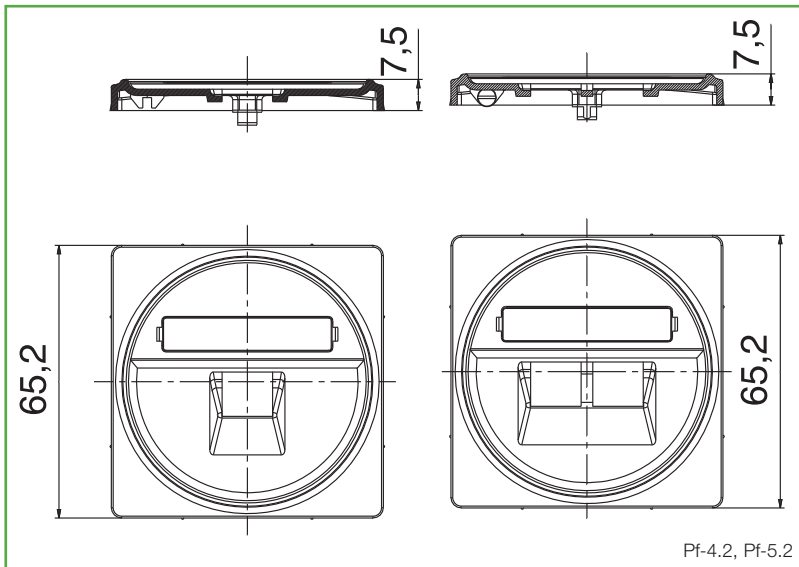
Pid-... kb2

3. ábra: Telekommunikációs csatlakozóaljzat



Pid-... k

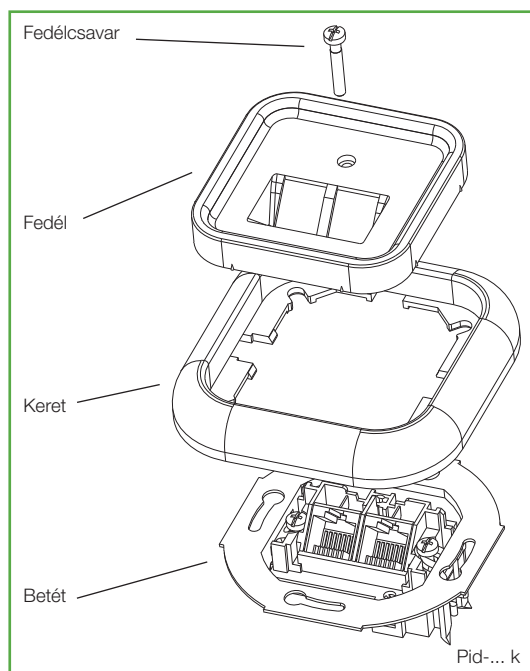
4. ábra: Telekommunikációs csatlakozóaljzatok
Szerelési ábra



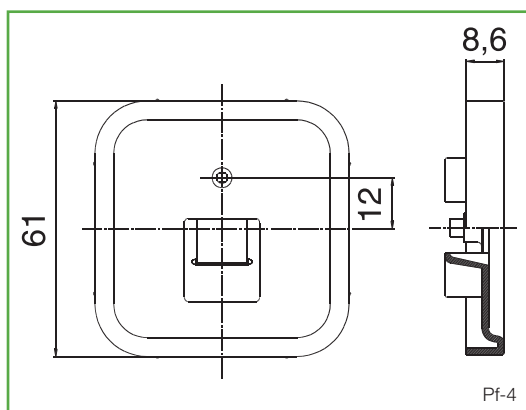
Pf-4.2, Pf-5.2

5. ábra: Fedél kommunikációs aljzathoz

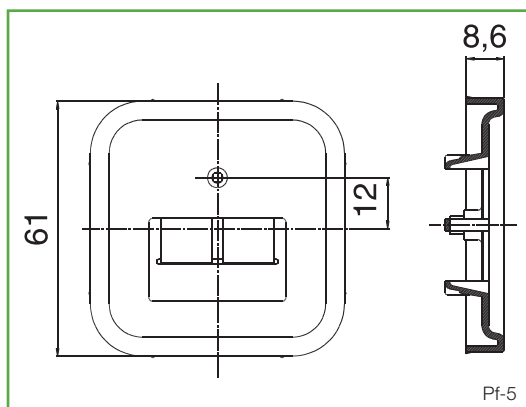
Classic és Arcus telekommunikációs csatlakozóaljzatok műszaki adatai (folytatás)



6. ábra: Telekommunikációs csatlakozóaljzatok szerelési ábra



7. ábra: Fedél telekommunikációs csatlakozóaljzathoz



8. ábra: Fedél kettős telekommunikációs csatlakozóaljzathoz

Classic és Arcus adatátviteli csatlakozójzatok műszaki adatai

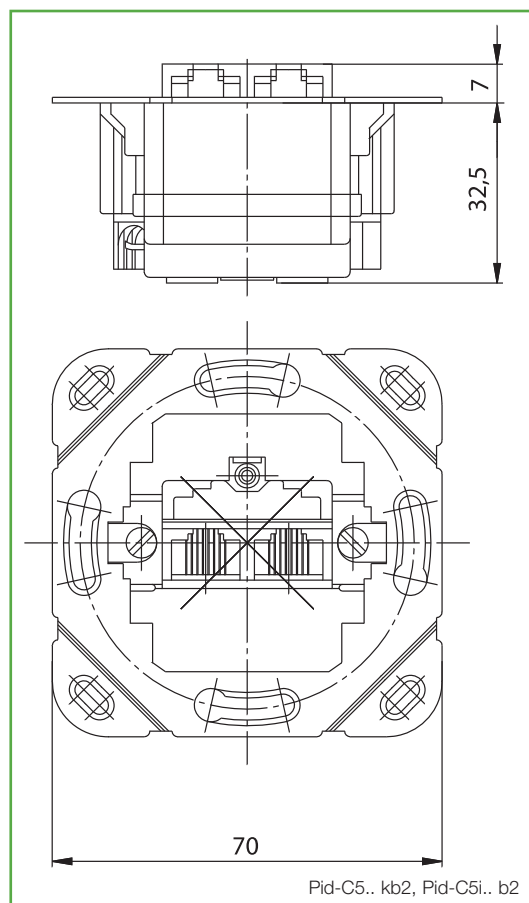
Átviteli sebesség	Csatlakozók típusa	Védettségi fokozat	Vonatkozó szabványok	Szerelési mód	Bekötési mód
155 Mbit/sec	RJ 45	IP 20	EN 60950, EN 60173	süllyesztett/falon kívüli	LSA-plus

Típusjel	Csatlakozók száma	Pólusok száma	Szigetelés	Árnyékolás
Pid-C5 8	1	8	-	+
Pid-C5 8/8	2	2x8	-	+
Pid-C5i 8	1	8	+	+
Pid-C5i 8/8	2	2x8	+	+
Pid-C5U 8/8	2	2x8	-	-

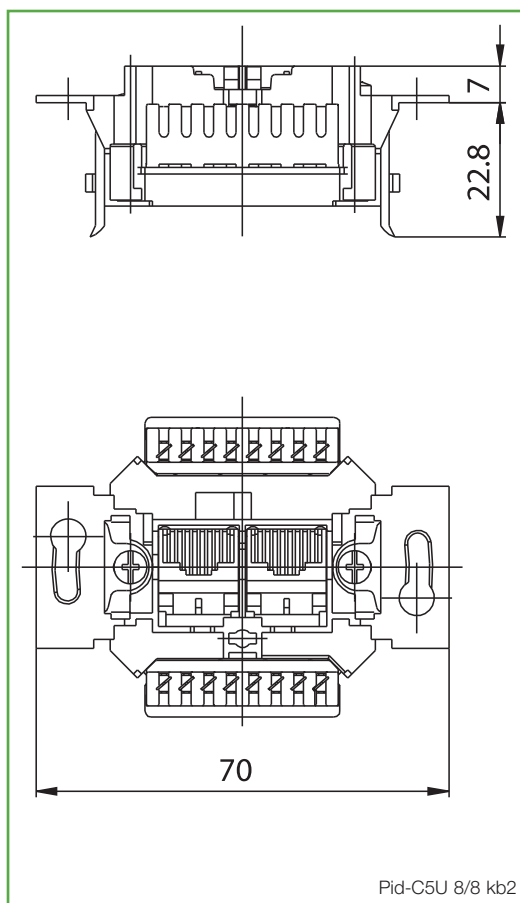
Jelmagyarázat: + Van, - Nincs

A Pid-C5...(...) Cat.5e csatlakozójzatok nagy-sebességű számítógéphálózatok végpontjainak kiépítésére alkalmasak. A csatlakozójzatok egy vagy két RJ-45-ös csatlakozót képesek befogadni. A bekötés (LSA+), szigetelés átvágásos kapcsokkal (és az ehhez alkalmas szerszámmal) történik. A csatlakozójzatok fémházzal rendelkeznek. Speciális szigetelt változat is rendelhető, amelyeket fém kábelcsatornák esetén kell használni.

Beköthető vezetékek: EIA/TIA 568 A és EIA/TIA 568 B szabvány szerinti vezetékek. A betétek vezetékcsatornába szerelhetők. Az adatkommunikációs aljzatok szabványos, Ø 60x40 mm méretű, csavaros vagy körmös felerősítésű, süllyesztett, erősáramú szerelvénydobozba, illetve Pfk-1... típusú falon kívüli emelőkeretbe szerelhetők. Szerelési útmutatók: a termék csomagolásán is megtalálhatók.

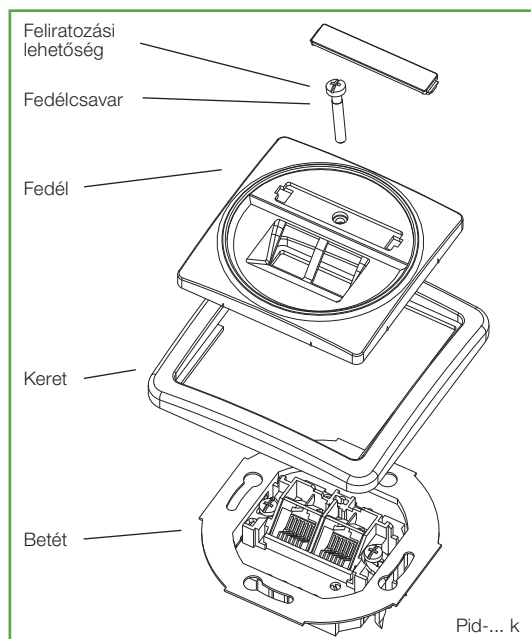


1. ábra: Adatkommunikációs csatlakozójzat árnyékolat, adatkommunikációs csatlakozójzat árnyékolat, szigetelt

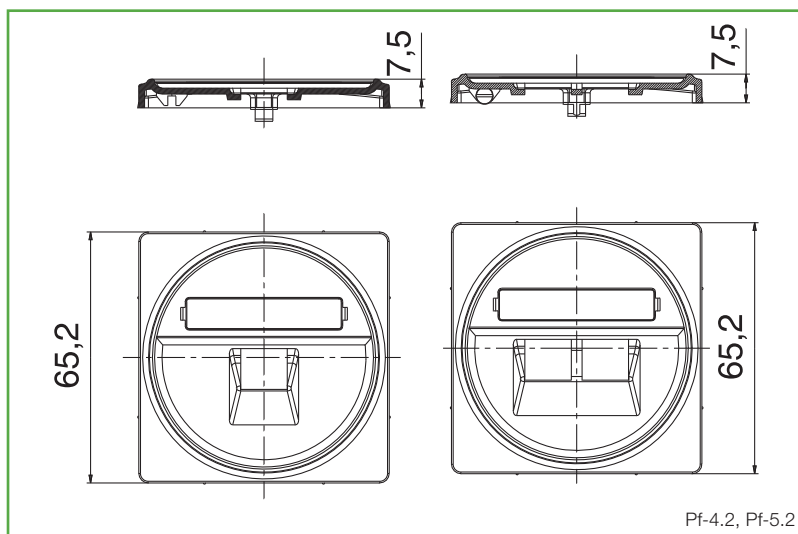


2. ábra: Kettős adatátviteli csatlakozójzat-betét Cat.5E, árnyékolatlan

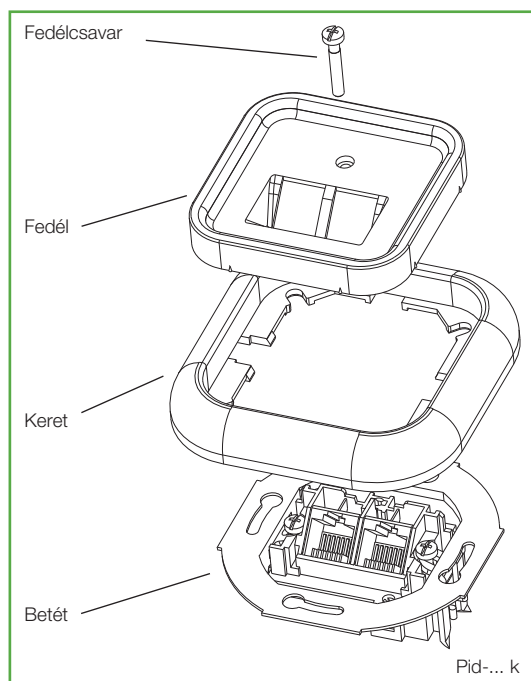
Classic és Arcus adatátviteli csatlakozójzatok műszaki adatai (folytatás)



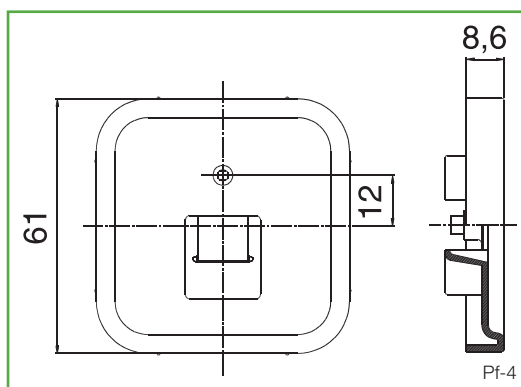
3. ábra: Telekommunikációs csatlakozójzatok szerelési ábra



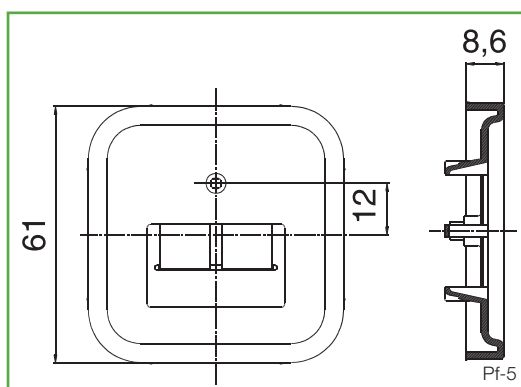
4. ábra: Fedél kommunikációs aljzathoz



5. ábra: Telekommunikációs csatlakozójzatok szerelési ábra



6. ábra: Fedél telekommunikációs csatlakozójzathoz

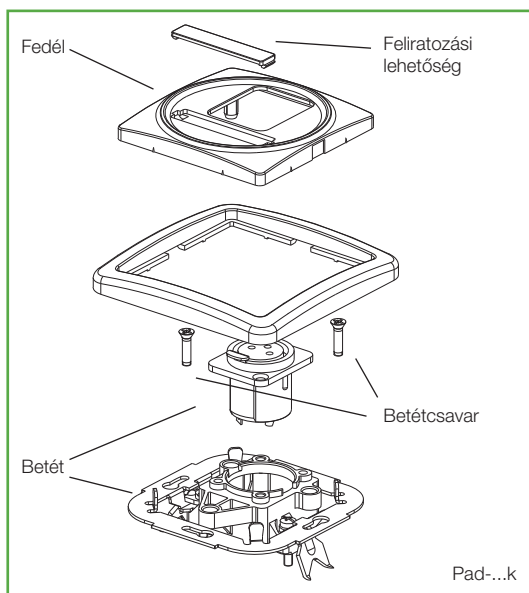


7. ábra: Fedél kettős telekommunikációs csatlakozójzathoz

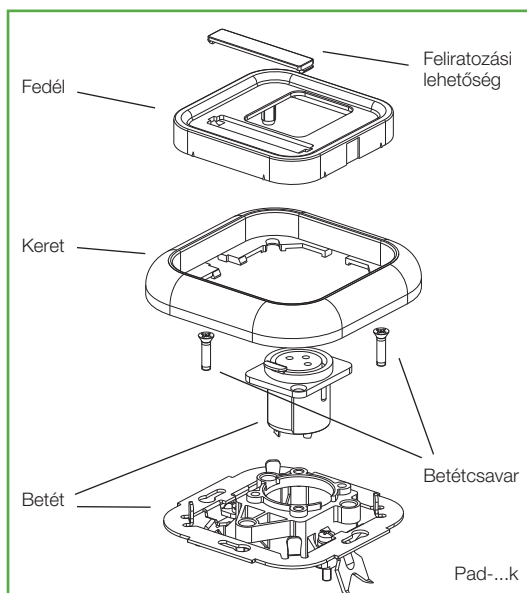
Classic és Arcus audio csatlakozójzatok műszaki adatai

Az audio csatlakozócsalád professzionális és házi stúdiórendszerekhez alkalmazható. A családban többféle csatlakozórendszerhez található illesztőfelület. A stúdiótechnikában elterjedt Neutrik cég által szállított, "D" beépítési típusú csatlakozó betéteket Pad-0 adapterbe kell beszerelni. A választékban többek között megtalálható 3-7 pólusú XLR és a 6,3-as jack csatlakozó is. Részletesen a táblázat mutatja be az alkalmazható típusokat.

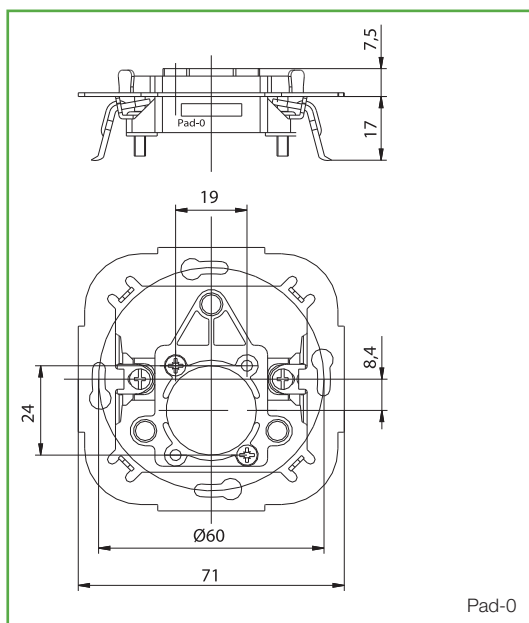
	Neutrik típusjel	Pólusok	Csatlakozórendszer
1	NC3MD-L-1 3	3	XLR-papa aljzat
2	NC3MD-L-B-1	3	XLR-papa aljzat
3	NC3MD-L-BAG-1	3	XLR-papa aljzat
4	NC4MD-L-1	4	XLR-papa aljzat
5	NC4MD-L-B-1	4	XLR-papa aljzat
6	NC5MD-L-1	5	XLR-papa aljzat
7	NC5MD-L-B-1	5	XLR-papa aljzat
8	NC3FD-L-1	3	XLR-mama aljzat
9	NC3D-L-B-1	3	XLR-mama aljzat
10	NC3FD-L-BAG-1	3	XLR-mama aljzat
11	NC4FD-L-1	4	XLR-mama aljzat
12	NC4FD-L-B-1	4	XLR-mama aljzat
13	NC5FD-L-1	5	XLR-mama aljzat
14	NC5FD-L-B-1	5	XLR-mama aljzat
15	NJ3FP6C	3	Jack aljzat, fémház
16	NJ3FP6P	3	Jack aljzat, műanyag ház
17	NL2MP	2	Speakon aljzat
18	NL4MP	4	Speakon aljzat



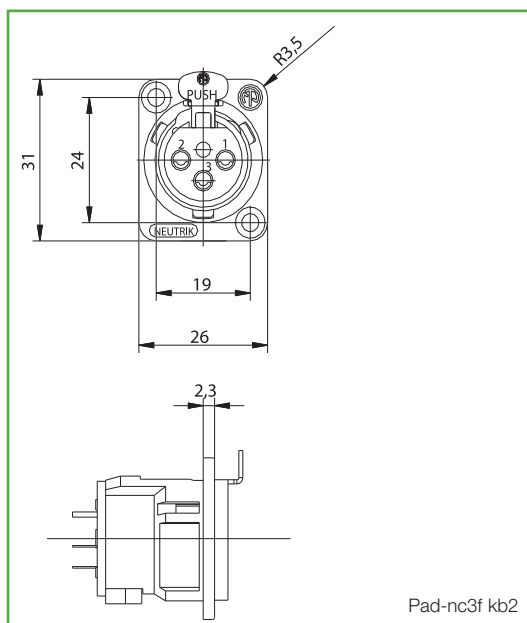
1. ábra: Hangtechnikai csatlakozójzat szerelési ábra



2. ábra: Hangtechnikai csatlakozójzat szerelési ábra



3. ábra: Adapter hangtechnikai csatlakozóhoz



4. ábra: Süllyesztett hangtechnikai csatlakozóbetét

Classic és Arcus elektronikus mozgásérzékelő betétek műszaki adatai

Egy passzív infravörös mozgásérzékelő, amely szabályzó (dimmer) kimenettel van ellátva. Érzékel minden magából hőt kibocsátó mozgó objektumot, pl. emberi testet. Alkalmos beltéri használatra, pl. lépcsőházban, mellékhelyiségben, stb. akár otthon, akár középületben.

Tájékoztató

Szabványos, 60 mm átmérőjű fali dobozba szerelhetők, csavaros rögzítéssel. A beköthető vezeték keresztmetszete maximálisan 2,5 mm. A dimmer működéséhez nem szükséges „0” vezeték, amely gyorsabb és könnyebbé teszi a szerelést. Beszerelésnél ügyelni kell arra, hogy az érzékelni kívánt terület teljesen le legyen fedve.

Módkiválasztás

OFF: a lámpa kikapcsolt állapotban van. A tartományjelző lámpa bekapcsol, amikor az eszköz mozgást érzékel az érzékelési tartományon belül.

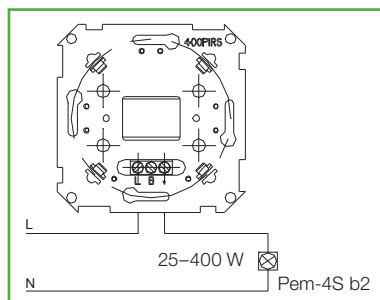
AUTO: automatikus BE/KI kapcsolási funkció. Amikor az eszköz mozgást érzékel az érzékelési tartományon belül, a lámpa világít. Az utolsó érzékeléstől számítva, a megadott késleltetési idő letevével az eszköz kikapcsolja a lámpát.
ON: a jelzőlámpa folyamatosan bekapcsolt állapotban van.

Fényerőszabályzás

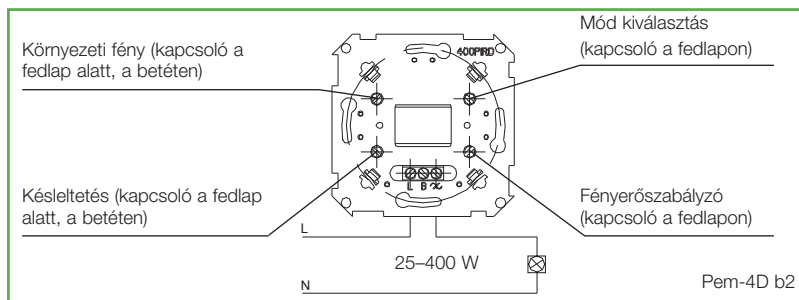
MAX: a kívánt fényerő beállítása (szabályozása)
Késleltetési funkció
TIME: annak beállítása, hogy a lámpa mennyi ideig maradjon bekapcsolt állapotban az utolsóként érzékelt mozgástól számítva (2 sec – 21 min).
Környezeti megvilágítás
LUX: a környezeti fényerő szintjének beállítása, amelynél a lámpa bekapcsoljon.
Szerelési útmutatók: letölthetők a www.prodax.hu weboldalról, és a termék csomagolásán is megtalálhatók.

Típusjel		Pem-4S	Pem-4D	Pem-23
Névleges feszültség		230 V (50 Hz)		
Terhelési tartomány		25–400 VA		60–2300 VA
Terhelés típusa	izzólámpa	X	X	X
	vasmagos tr.			X
	elektronikus tr.	X	X	
	fénycső			X
Biztosító		elektr. biztosító		Főbizt.: 10 A
Érzékelési tartomány	vízs.	10 m hossz x 180°		
	függ.	6-10 m hossz x 50°		
Késleltetés	fix	~ 5 min		
	szab.		2 sec-től 21 min-ig	
Megvilágítás			5–50 LUX	
Jóváhagyás		FIMKO, SEMKO, NEMKO		
Szabályozható funkciók	mód		X	X
	fényerő		X	
	körny. fény		X	X
	késleltetés		X	X

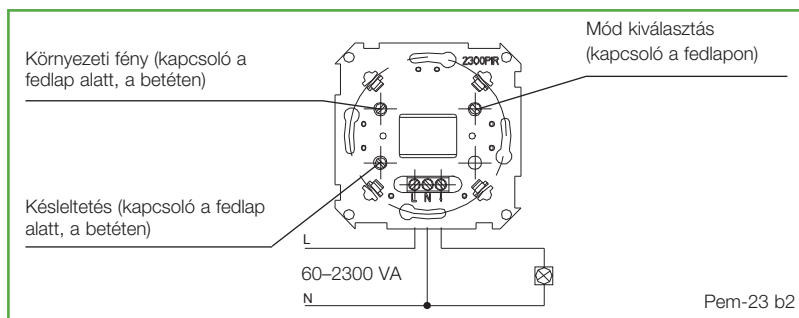
Classic és Arcus elektronikus mozgásérzékelő betétek műszaki adatai (folytatás)



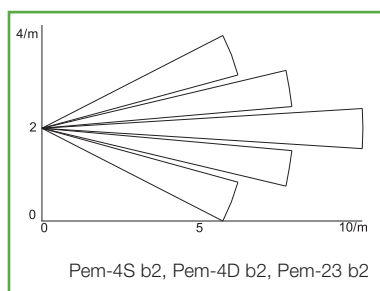
1. ábra: Elektronikus mozgásérzékelő bekötése



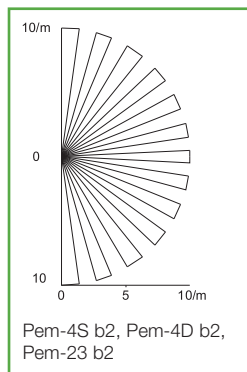
2. ábra: Elektronikus mozgásérzékelő bekötése



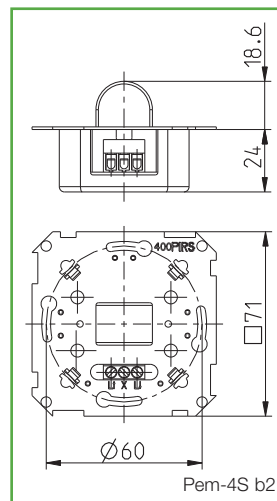
3. ábra: Elektronikus mozgásérzékelő bekötése



4. ábra: Függőleges érzékelési tartomány

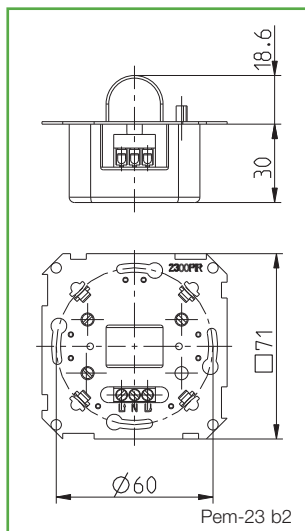


5. ábra: Vízszintes érzékelési tartomány

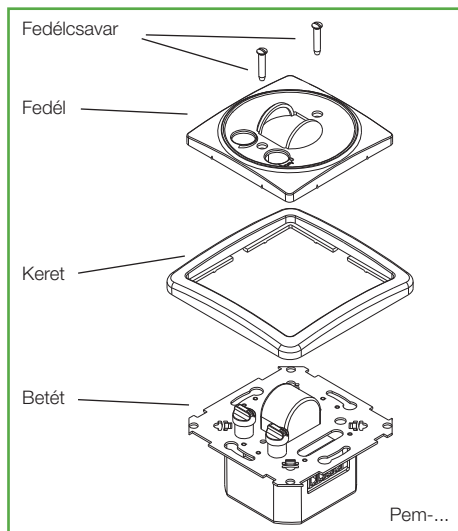


6. ábra: Mozgásérzékelő betét

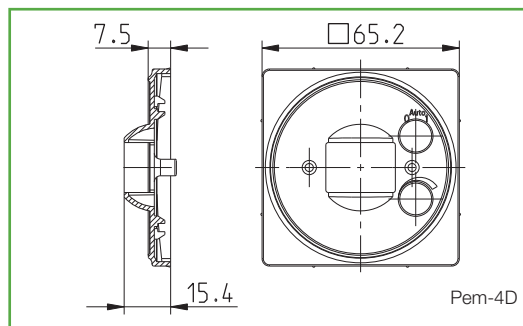
Classic és Arcus elektronikus mozgásérzékelő betétek műszaki adatai (folytatás)



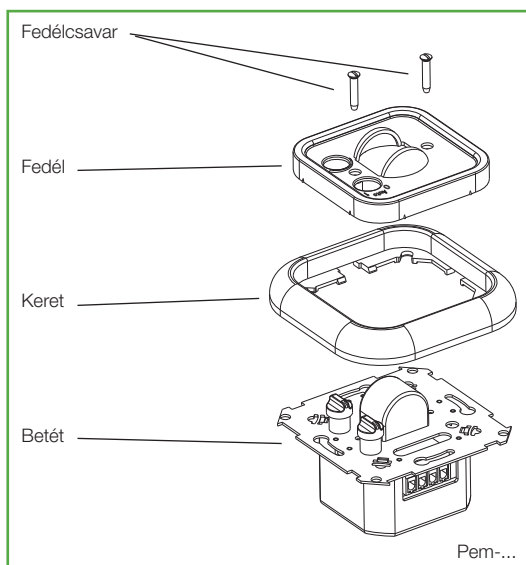
7. ábra: Mozgásérzékelő betét



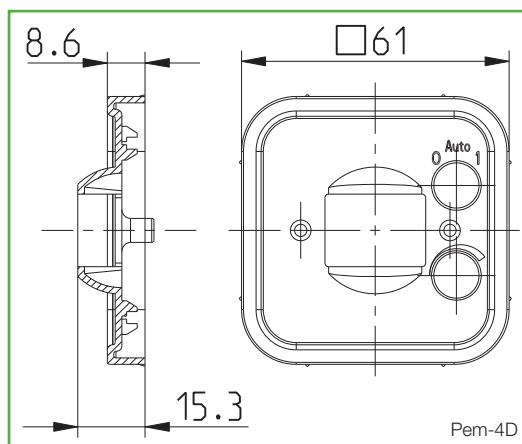
8. ábra: Elektronikus mozgásérzékelő szerelési ábra



9. ábra: Elektronikus mozgásérzékelő fedlap

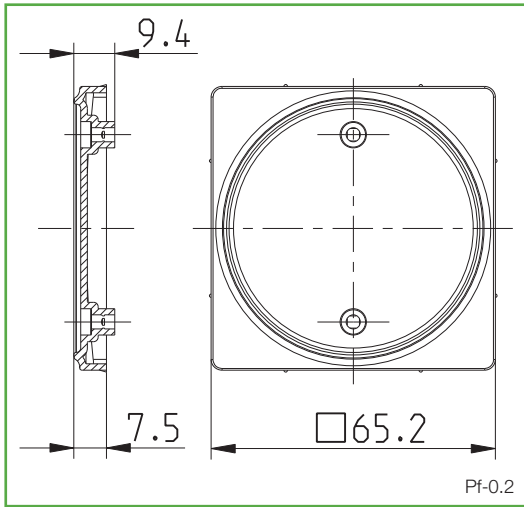


10. ábra: Elektronikus mozgásérzékelő szerelési ábra

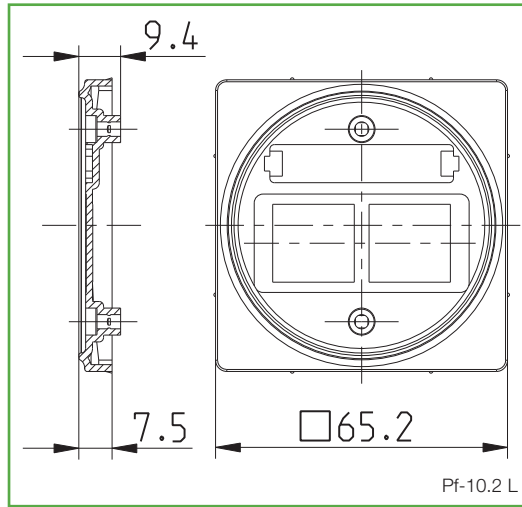


11. ábra: Elektronikus mozgásérzékelő fedlap

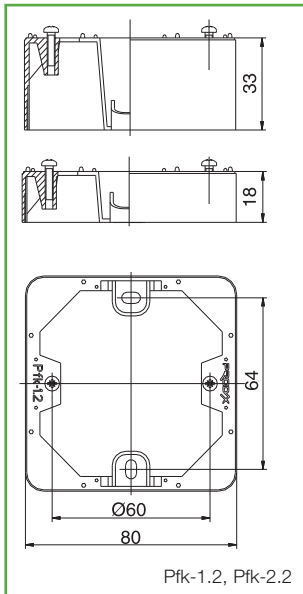
Classic és Arcus kiegészítők körvonalrajzai



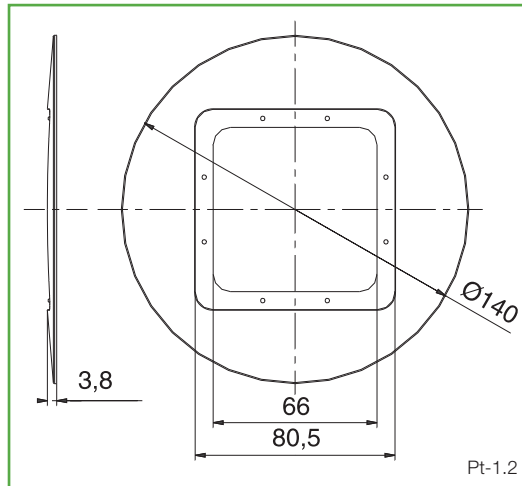
1. ábra: Vakfedél



2. ábra: Lexcom közfedél

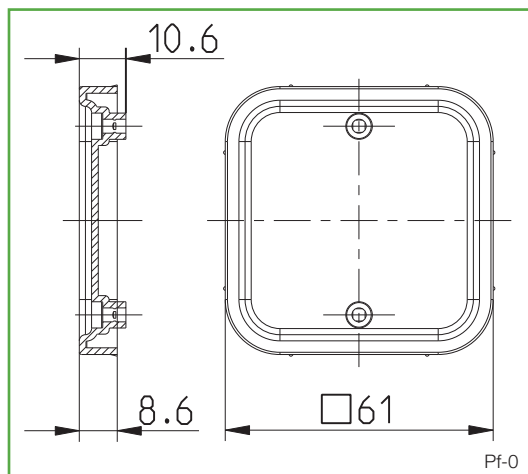


3. ábra: Falon kívüli emelőkeretek

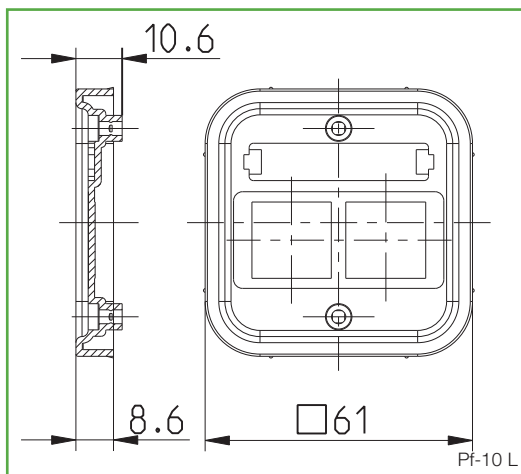


4. ábra: Tapétavédő

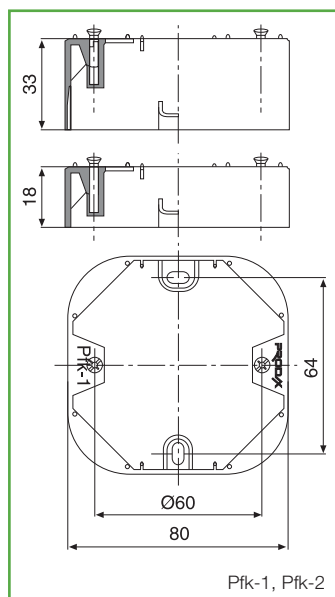
Classic és Arcus kiegészítők körvonalrajzai (folytatás)



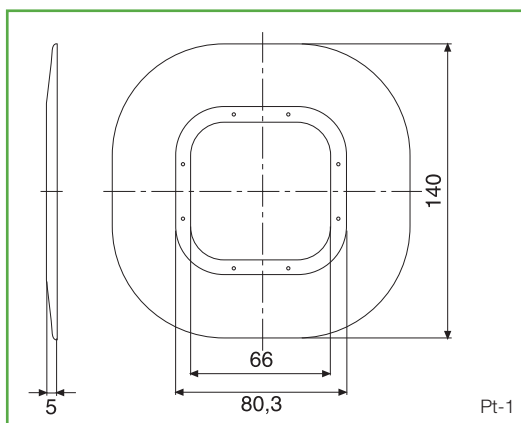
5. ábra: Vakfedél



6. ábra: Lexcom közfedél

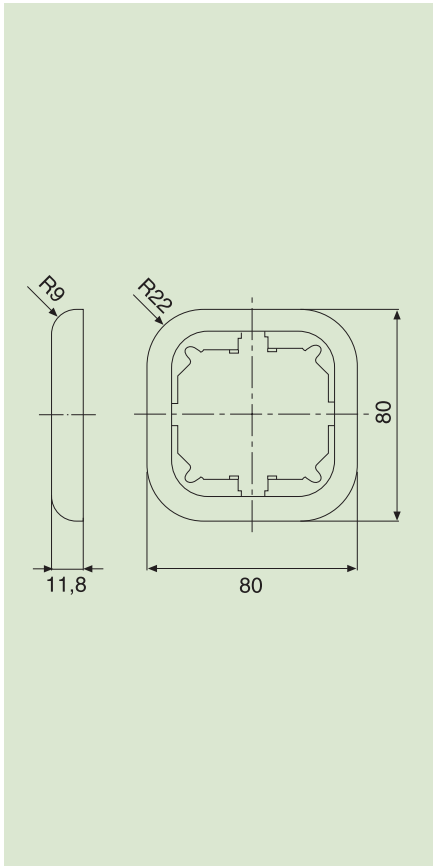


7. ábra: Falon kívüli emelőkeretek

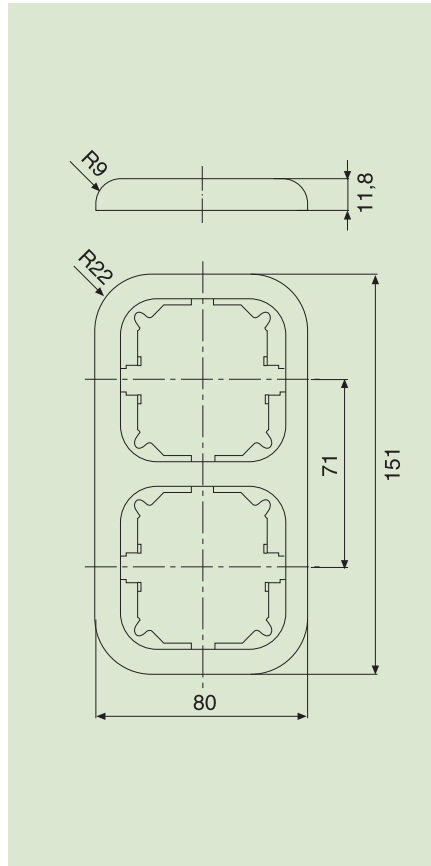


8. ábra: Tapéttvédő – classic

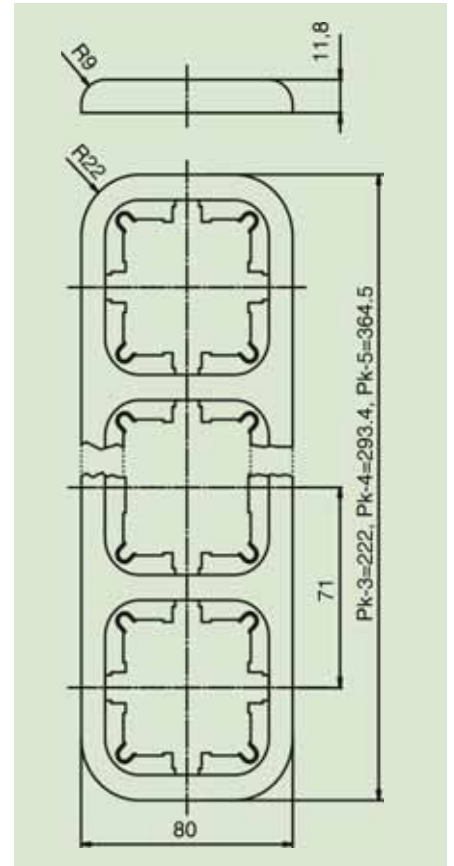
Classic keretek körvonalrajzai



Egyes keret

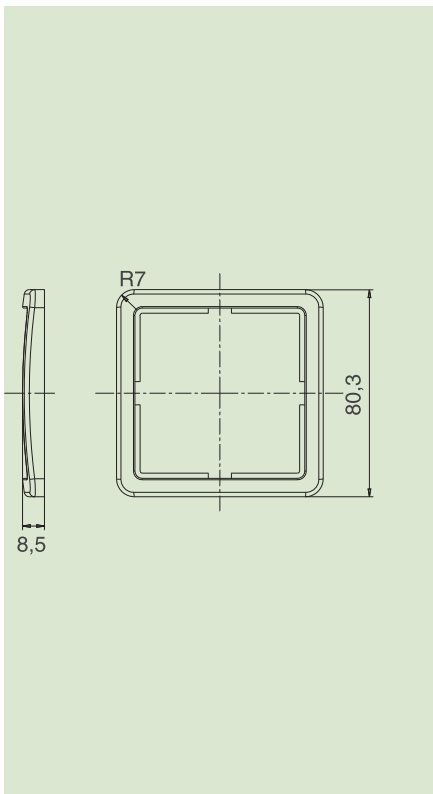


Kettes keret

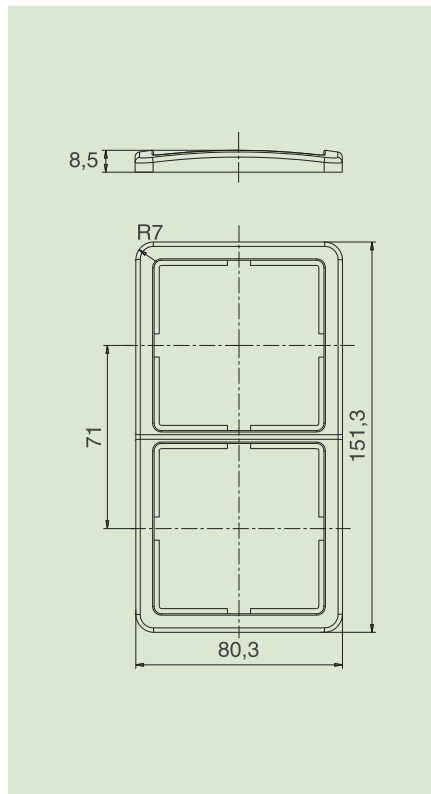


Hármas, négyes, ötös keret

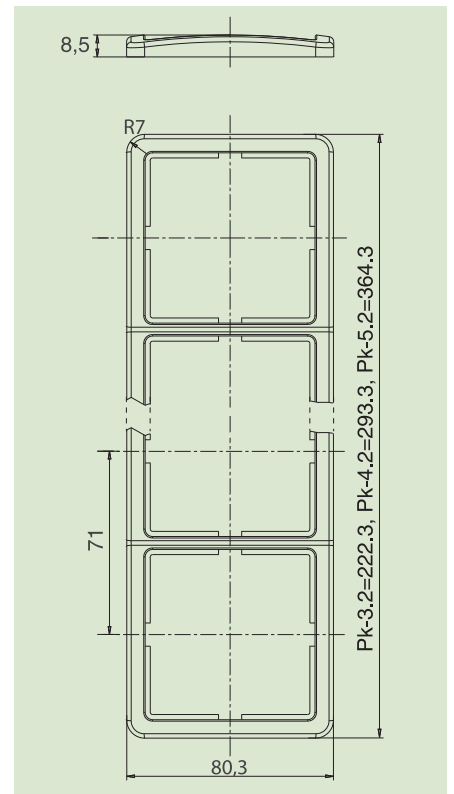
Arcus keretek körvonalrajzai



Egyes keret



Kettes keret



Hármas, négyes, ötös keret

Villamos szerelvények

Süllyesztett szerelvénycsaládok – Classic és Arcus termékcsalád

Classic IP44 műszaki adatai

Csatlakozóaljzatok műszaki adatai

Névleges feszültség	Áramnem	Védettségi fokozat	Vonatkozó szabványok	Szerelési mód	Bekötési mód
250 V	AC, 50 Hz	IP 44	MSZ 9870 IEC 60884-1, MSZ EN 0529	süllyesztett – csavar/köröm	csavaros
Áramerősség	Földelés	Katapult	Vízszintes sorolhatóság		
10/16 A	van	nincs	2		

Kapcsolók műszaki adatai

Névleges feszültség	Áramnem	Védettségi fokozat	Vonatkozó szabványok	Szerelési mód	Bekötési mód
250 V	AC, 50 Hz	IP 44	MSZ EN 60669-1, MSZ EN 0529	süllyesztett – csavar/köröm	csavaros
Áramerősség	Glimm lámpa	Vízszintes sorolhatóság			
10 AX	nincs	2			



Arcus IP44 műszaki adatai

Csatlakozóaljzatok műszaki adatai

Névleges feszültség	Áramnem	Védettségi fokozat	Vonatkozó szabványok	Szerelési mód	Bekötési mód
250 V	AC, 50 Hz	IP 44	MSZ 9870 IEC 60884-1, MSZ EN 0529	süllyesztett – csavar/köröm	csavaros
Áramerősség	Földelés	Katapult	Vízszintes sorolhatóság		
10/16 A	Van	Nincs	2		

Kapcsolók műszaki adatai

Névleges feszültség	Áramnem	Védettségi fokozat	Vonatkozó szabványok	Szerelési mód	Bekötési mód
250 V	AC, 50 Hz	IP 44	MSZ EN 60669-1, MSZ EN 0529	süllyesztett – csavar/köröm	csavaros
Áramerősség	Glimmlámpa	Vízszintes sorolhatóság			
10 AX	Nincs	2			

A csatlakozóaljzatok vezetékcsatornába szerelhetők. Az Arcus IP44 szerelvények szabványos, Ø 60x40 mm méretű, csavaros és körmös felerősítésű, süllyesztett, erősáramú szerelvénydobozba szerelhetők.

