

NAGY TELJESÍTMÉNYŰ KAPCSOLÁS ÉS VÉDELEM



ÚJDONSÁG
4. old.
DMX³ légmetszakítók
áttékintó táblázat

Légmetszakítók és kompakt metszakítók



28. old.
DPX³ 1600 kompakt
metszakítók



36. old.
DRX 125 kompakt
metszakítók



Biztosítós védelmi készülékek

43. old.
SPX vízszintes
biztosítós
szakaszolókapcsolók



48. old.
HRC késes
olvadóbetétek

Terheléskapcsolók



51. old.
Vistop 32-160
terheléskapcsolók

Motorvédők és ipari mágnescapcsolók



62. old.
MPX³ motorvédő
kismetszakítók

ÚJDONSÁGOK



DMX³ 1600 légmetszakító

1600 A-ig
(8. old.)



Forrásátkapcsoló automatika

(35. old.)



14. old.
DPX³ 160 kompakt megszakítók



16 old.
DPX³ 250 kompakt megszakítók



20. old.
DPX³ 160/250 kiegészítők



22. old.
DPX³ 630 kompakt megszakítók



33. old.
DPX³ áramvédő relék



34. old.
DPX³-I terheléskapcsolók



35. old.
DMX³ / DPX³ átkapcsoló automatika



37. old.
DRX 250 kompakt megszakítók



ÚJDONSÁG
38. old.
DRX 630 A kompakt megszakítók



44. old.
SPX³-V függőleges biztosítós szakaszolókapcsolók



45. old.
SPX-D biztosítós szakaszolókapcsolók



49. old.
HRC késes olvadóbiztosítók



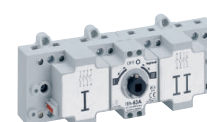
52. old.
DPX-IS 250 terheléskapcsolók



53. old.
DPX-IS 630 terheléskapcsolók



54. old.
DPX-IS 1600 terheléskapcsolók



56. old.
DCX-M terhelés átkapcsolók



ÚJDONSÁG
68. old.
CTX³ ipari mágneskapcsolók



ÚJDONSÁG
74. old.
RTX³ hőkioldó relék



77. old.
CTX³ vezérlő relék






SPX³-V késes olvadóbiztosítós szakaszolókapcsolók

630 A-ig
(44. old.)

DMX³ 1600/2500/4000 légmegszakítók és terheléskapcsolók

áttekintő táblázat

		LÉGMEGSZAKÍTÓK							
		 0 280 28 + 0 281 66		 0 286 56 + 0 288 02			 0 286 74 + 0 288 02		
Megszakítók		DMX ³ 1600		DMX ³ 2500			DMX ³ 4000		
		42 kA	50 kA	50 kA	65 kA	100 kA	50 kA	65 kA	100 kA
	Méret	0. méret	0. méret	1. méret	1. méret	2. méret	2. méret	2. méret	2. méret
	Pólusok száma	3P-4P		3P-4P			3P-4P		
	Változat	fix és kikocsizható		fix és kikocsizható			fix és kikocsizható		
Villamos jellemzők									
	Névleges áram 40 °C-on [A]	630-800-1000-1250-1600		800-1000-1250-1600-2500			3200-4000		
	Szigetelési feszültség U _i [V]	1000		1000			1000		
	Átütési feszültség U _{imp} [kV]	12		12			12		
	Névleges feszültség 50/60 Hz U _e [V]	690		690			690		
	Nulla védelem (% I _n)	OFF-50-100		OFF-50-100			OFF-50-100		
	Alkalmazási kategória	B		B			B		
Zárlati határmegszakító képesség I_{cu} [kA]									
	230 V~	42	50	50	65	100	50	65	100
	415 V~	42	50	50	65	100	50	65	100
	500 V~	42	50	50	65	100	50	65	100
	600 V~	36	42	50	65	75	50	65	75
	690 V~	36	42	50	55	65	50	55	65
	Üzemi zárlati megszakítóképesség I _{cs} [% I _{cu}]	100%		100%			100%		
Zárlati bekapcsolóképesség I_{cm} [kA]									
	230 V~	88	105	105	143	220	105	143	220
	415 V~	88	105	105	143	220	105	143	220
	500 V~	88	105	105	143	220	105	143	220
	600 V~	76	88	105	132	165	105	132	165
	690 V~	76	88	105	121	143	105	121	143
Zárlatállóság t = 1 mp I_{cw} [kA]									
	230 V~	42	50	50	65	85	50	65	85
	415 V~	42	50	50	65	85	50	65	85
	500 V~	42	50	50	65	85	50	65	85
	600 V~	36	42	50	60	75	50	60	75
	690 V~	36	42	50	55	65	50	55	65
Reakcióidő									
	Nyitási	15 ms		15 ms			15 ms		
	Zárási	30 ms		30 ms			30 ms		
Élettartam									
	Mechanikai	10 000*		20 000*			20 000*		
	Villamos	3000		10 000			10 000		
Hőmérséklet									
	Üzemi	-5 °C és +70 °C között		-25 °C és +70 °C között			-25 °C és +70 °C között		
	Tárolási	-25 °C és +85 °C között		-25 °C és +85 °C között			-25 °C és +85 °C között		

DMX³ 1600/2500/4000/6300 légmegszakítók és terheléskapcsolók

áttekintő táblázat

LÉGMEGSZAKÍTÓK		TERHELÉSKAPCSOLÓK		
				
0 289 51 + 0 288 02	0 280 52	0 286 96	0 287 96	
DMX³ 6300	DMX³-I	DMX³-I	DMX³-I	DMX³-I
100 kA	1600	2500	4000	6300
	0. méret	1. méret	2. méret	3. méret
3P-4P	3P-4P	3P-4P	3P-4P	3P-4P
fix és kikocsizható	fix és kikocsizható	fix és kikocsizható	fix és kikocsizható	fix és kikocsizható
5000-6300	1000-1250-1600	1250-1600-2000-2500	3200-4000	6300
1000	1000	1000	1000	1000
12	12	12	12	12
690	690	690	690	690
OFF-50-100	-	-	-	-
B	AC23A	AC23A	AC23A	AC23A
100	-	-	-	-
100	-	-	-	-
100	-	-	-	-
75	-	-	-	-
65	-	-	-	-
100%	-	-	-	-
220	105	143	187	220
220	105	143	187	220
220	105	143	187	220
165	88	132	165	165
143	88	121	143	143
85	50	65	85	100
85	50	65	85	100
85	50	65	85	100
75	42	60	75	75
65	42	55	65	65
15 ms	15 ms	15 ms	15 ms	15 ms
30 ms	30 ms	30 ms	30 ms	30 ms
10 000*	10 000*	20 000*	20 000*	10 000*
5000	3000	5000	10 000	5000
-25 °C és +70 °C között	-5 °C és +70 °C között	-25 °C és +70 °C között	-25 °C és +70 °C között	-25 °C és +70 °C között
-25 °C és +85 °C között	-25 °C és +85 °C között	-25 °C és +85 °C között	-25 °C és +85 °C között	-25 °C és +85 °C között

DMX³ egységes mikroprocesszoros védelmi egységek

áttekintő táblázat

	DMX ³ 1600 VÉDELMI EGYSÉGEK		
Elektronikus védelmi egység	LCD kijelzős		
	LI	LSI	LSIg
Túlterhelés elleni védelem			
I_r : 0,02 lépésenként állítható 0,4 és $1 \times I_n$ között	•	•	•
t_r : 5-10-20-30 mp	•	•	•
Rövidzárlat elleni védelem			
I_m : 1,5-2-2,5-3-4-5-6-8-10 $\times I_r$		•	•
t_m : 0-0,1-0,2-0,3-1 ⁽¹⁾ mp		•	•
Azonnali kioldás			
I_r : KI-2-3-4-6-8-10-12-15 $\times I_n$	•	•	•
Földzárlat elleni védelem⁽²⁾			
I_g beállítható: OFF-0,2-0,3-0,4-0,5-0,6-0,7-0,8-1 $\times I_n$			•
t_g beállítható: 0,1-0,2-0,5-1 s			•
Kijelző			
Színes LCD – érintőképernyős			
LCD monokróm	•	•	•
Kijelzőn leolvasható értékek			
Áram	•	•	•
Vonali és fázisfeszültség			
Fázisonkénti teljesítmény (P, Q, S)			
Frekvencia			
Fázisonkénti teljesítménytényező			
Fogyasztás (hatásos és meddő)			
THD			
Állásjelzés	•	•	•
Az utolsó kioldás dátuma és pontos ideje	•	•	•
Szükséges védelem	•	•	•
Memória			
Kioldási számláló	•	•	•
Utolsó 20 kioldás oka és dátuma (percre pontosan)	•	•	•
Feszültségcsúcs			
Külső csatlakoztatás			
USB	•	•	•
Sorkapcsos	•	•	•
RS485/Modbus	kiegészítővel	kiegészítővel	kiegészítővel



A teljes DMX³ légmegszakító kínálatot 6300 A-ig, valamint a reteszelések kialakítását megtalálja a **Légmegszakítók és kompakt megszakítók** katalógusban



Komplett elosztószekrények megtervezéséhez használja az **XLPro³ Panel szoftver** segédletünket

DMX³ egységes mikroprocesszoros védelmi egységek

áttekintő táblázat

	DMX ³ 2500 - 6300 VÉDELMI EGYSÉGEK				
	Érintőképernyős		LCD kijelzős		
Elektronikus védelmi egység	LSI	LSI _g	LI	LSI	LSI _g
Túlterhelés elleni védelem					
I_r : 0,02 lépésenként állítható 0,4 és $1 \times I_n$ között	•	•	•	•	•
t_r : 5-10-20-30 mp	•	•	•	•	•
Rövidzárlat elleni védelem					
I_m : 1,5-2-2,5-3-4-5-6-8-10 $\times I_r$	•	•		•	•
t_m : 0-0,1-0,2-0,3-1 ⁽¹⁾ mp	•	•		•	•
Azonnali kioldás					
I_r : KI-2-3-4-6-8-10-12-15 $\times I_n$	•	•	•	•	•
Földzárlat elleni védelem⁽²⁾					
I_g beállítható: OFF-0,2-0,3-0,4-0,5-0,6-0,7-0,8-1 $\times I_n$		•			•
t_g beállítható: 0,1-0,2-0,5-1 s		•			•
Kijelző					
Színes LCD – érintőképernyős	•	•			
LCD monokróm			•	•	•
Kijelzőn leolvasható értékek					
Áram	•	•	•	•	•
Vonali és fázisfeszültség	•	•			
Fázisonkénti teljesítmény (P, Q, S)	•	•			
Frekvencia	•	•			
Fázisonkénti teljesítménytényező	•	•			
Fogyasztás (hatásos és meddő)	•	•			
THD	•	•			
Állásjelzés	•	•	•	•	•
Az utolsó kioldás dátuma és pontos ideje	•	•	•	•	•
Szükséges védelem	•	•	•	•	•
Memória					
Kioldási számláló	•	•	•	•	•
Utolsó 20 kioldás oka és dátuma [perce pontosan]	•	•	•	•	•
Feszültségcsúcs	•	•			
Külső csatlakoztatás					
USB	•	•	•	•	•
Sorkapcsos	•	•	•	•	•
RS485/Modbus	kiegészítővel	kiegészítővel	kiegészítővel	kiegészítővel	kiegészítővel



A teljes DMX³ légmegszakító kínálatot 6300 A-ig, valamint a reteszelékek kialakítását megtalálja a **Légmegszakítók és kompakt megszakítók** katalógusban



Komplett elosztószekrények megtervezéséhez használja az **XLPro³ Panel szoftver** segédletünket



0 280 28 + 0 281 66



0 281 65



0 281 72



Méreték az **e-katalógusban**
Villamos jellemzők az **e-katalógusban**

A DMX3 1600 légmegszakítók csak védelmi egységgel együtt rendelhetők.
Keresse Legrand kapcsolattartóját!



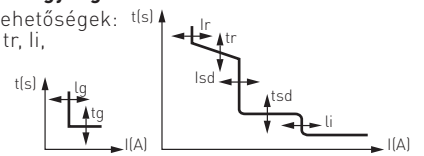
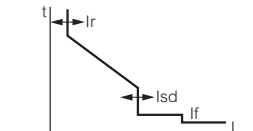
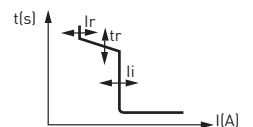
Beállítások és jelleggörbék az **e-katalógusban**

Az elektronikus védelmi egységek pontos beállítást tesznek lehetővé. Minden védelmi egység tartalmaz elemet, mely biztosítja a védelem működését hálózati hiba, vagy a légmegszakító kikapcsolt/kikocsizott állapota esetén.

Csom.	Kat. szám		Fix változat
			Beépített tartozékok: - 4 segédérintkezők (NY+Z) - hátsó elforgatható csatlakozó (vízszintes/függőleges) - lezárható szigetelőernyők
			Zárlati határ-megszakítóképesség I_{cu} = 42 kA (415 V~)
	1600		
	3P	4P	
1	0 280 00	0 280 06	In (A) 630
1	0 280 01	0 280 07	800
1	0 280 02	0 280 08	1000
1	0 280 03	0 280 09	1250
1	0 280 04	0 280 10	1600
			Zárlati határ-megszakítóképesség I_{cu} = 50 kA (415 V~)
1	0 280 24	0 280 30	630
1	0 280 25	0 280 31	800
1	0 280 26	0 280 32	1000
1	0 280 27	0 280 33	1250
1	0 280 28	0 280 34	1600

Csom.	Kat. szám		Kikocsizható változat
			Beépített tartozékok: - 4 segédérintkezők (NY+Z) - kocsiszerkezet - hátsó elforgatható csatlakozó (vízszintes/függőleges) - lezárható szigetelőernyők
			Zárlati határ-megszakítóképesség I_{cu} = 42 kA (415 V~)
	1600		
	3P	4P	
1	0 280 12	0 280 18	In (A) 630
1	0 280 13	0 280 19	800
1	0 280 14	0 280 20	1000
1	0 280 15	0 280 21	1250
1	0 280 16	0 280 22	1600
			Zárlati határ-megszakítóképesség I_{cu} = 50 kA (415 V~)
1	0 280 36	0 280 42	630
1	0 280 37	0 280 43	800
1	0 280 38	0 280 44	1000
1	0 280 39	0 280 45	1250
1	0 280 40	0 280 46	1600

Csom.	Kat. szám	MP4 elektronikus védelmi egységek
1	0 281 64	LCD kijelzős mikroprocesszoros védelmi egység, amely alkalmas a beállítási értékek, hibainformációk és hibaplázás megjelenítésére. Beállítás a készüléken lévő forgatógombokkal történik. LI védelmi egység Beállítási lehetőségek: I _i , I _r , t _r
1	0 281 65	LSI védelmi egység Beállítási lehetőségek: I _s d, t _s d, I _r , t _r és I _i
1	0 281 66	LSI_g védelmi egység Beállítási lehetőségek: I _s d, t _s d, I _r , t _r , I _i , I _g és t _g
1	0 281 70	Kiegészítők elektronikus védelmi egységekhez Kommunikációs egység DMX3 elektronikus védelmi egységekhez
1	0 281 72	Külső tápegység (24 V DC bemenet)
1	0 281 71	Külső áramváltó nullavezető védelméhez
1	0 281 99	Programozható kimeneti modul



Méreték
e-katalógusban



DMX³-I 1600

terheléskapcsolók 1000 és 1600 A között



0 280 52



Méret az e-katalógusban

Csom.	Kat. szám		Fix változat
			Beépített tartozékok: - 4 segédérintkezők (NY+Z) - hátsó elforgatható csatlakozó (vízszintes/ függőleges) - lezárható szigetelőernyők
	1600		
	3P	4P	In (A)
1	0 280 50	0 280 56	1000
1	0 280 51	0 280 57	1250
1	0 280 52	0 280 58	1600

Csom.	Kat. szám		Kikocsizható változat
			Beépített tartozékok: - 4 segédérintkezők (NY+Z) - kocsiszerkezet - hátsó elforgatható csatlakozó (vízszintes/függőleges) - lezárható szigetelőernyők
	1600		
	3P	4P	In (A)
1	0 280 62	0 280 68	1000
1	0 280 63	0 280 69	1250
1	0 280 64	0 280 70	1600

DMX³-I 1600

terheléskapcsolók 1000 és 1600 A között



Műszaki jellemzők

DMX3-I terheléskapcsolók	1600	
Méret	1600	
Névleges áram (40 °C) I _n (A)	1000 1250 1600	
Névleges szigetelési feszültség U _i (V)	1000	
Névleges impulzusállósági feszültség U _{imp} (kV)	12	
Névleges feszültség (50/60 Hz) U _c (V)	690	
Alkalmazási kategória	AC23A	
Pozitív kontaktusjelzés	Igen	
Zárlati bekapcsoló-képesség I _{cm} (kA)	220 / 240 V~	105
	380 / 415 V~	105
	440 / 460 V~	105
	480 / 500 V~	105
	600 V~	88
	690 V~	88
Névleges termikus határáram I _{cw} (kA) t=1 s-ig	220 / 240 V~	50
	380 / 415 V~	50
	440 / 460 V~	50
	480 / 500 V~	50
	600 V~	42
	690 V~	42
Élettartam (ciklus)	mechanikai karbantartás nélkül	5000
	mechanikai karbantartással	10000
Hőmérséklet	villamos	1500 at 690 V / 3000 at 415 V
	működési	-5°C től +70°C
	tárolási	-25°C től +85°C

Névleges áram változása a környezeti hőmérséklet függvényében

Fix / kikocsizható változat

	Hőmérséklet									
	40°C		50°C		60°C		65°C		70°C	
	I _{max} (A)	I _r / I _n	I _{max} (A)	I _r / I _n	I _{max} (A)	I _r / I _n	I _{max} (A)	I _r / I _n	I _{max} (A)	I _r / I _n
DMX ³ -I 1600	1000	1	1000	1	1000	1	1000	1	1000	0.95
	1250	1	1250	1	1250	1	1187	0.95	1125	0.9
	1600	1	1472	0.92	1328	0.83	1280	0.8	1216	0.76



Méret az e-katalógusban





0 281 39



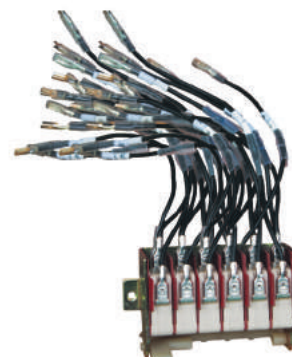
0 281 23



0 281 78



0 281 81



0 281 75

Csom.	Kat. szám	Vezérlési és jelzési kiegészítők
		Munkaáramú kioldó Lehetővé teszi a megszakító feszültségimpulzussal történő távkioldását
1	0 281 31	24 V \sim /=
1	0 281 32	48 V \sim /=
1	0 281 33	110 - 130 V \sim /=
1	0 281 34	220 - 250 V \sim /=
1	0 281 35	415 - 440 V \sim
		Nullfeszültség-kioldó Lehetővé teszi a megszakító feszültségcsökkenéssel történő távkioldását
1	0 281 36	24 V \sim /=
1	0 281 37	48 V \sim /=
1	0 281 38	110 - 130 V \sim /=
1	0 281 39	220 - 250 V \sim /=
1	0 281 40	415 - 440 V \sim
		Késleltető kiegészítő Nullfeszültség-kioldóval használható
1	0 281 41	110 V \sim /= (1s késleltetés)
1	0 281 42	230 V \sim /= (1s késleltetés)
1	0 281 43	110 V \sim /= (3s késleltetés)
1	0 281 44	230 V \sim /= (3s késleltetés)
1	0 281 45	110 V \sim /= (5s késleltetés)
1	0 281 46	230 V \sim /= (5s késleltetés)
		Motoros hajtás A megszakítót kioldóval (munkaáramú, vagy nullfeszültség), valamint beoldótekerccsel kell ellátni. A motor a rugó felhúzását végzi.
1	0 281 20	24 V \sim /=
1	0 281 21	48 V \sim /=
1	0 281 22	110 - 130 V \sim /=
1	0 281 23	220 - 250 V \sim /=
1	0 281 24	415 - 440 V \sim
		Beoldótekerccs Lehetővé teszi a megszakító távoli bekapcsolását ha a rugó felhúzott állapotban van
1	0 281 26	24 V \sim /=
1	0 281 27	48 V \sim /=
1	0 281 28	110 - 130 V \sim /=
1	0 281 29	220 - 250 V \sim /=
1	0 281 30	415 - 440 V \sim
		Jelző segédérintkező kikocsizható változathoz Kikocsizott / teszt / bekocsizott állapot jelzése 1 váltóérintkező állapotonként (max. 2 kontaktus, ha a kat. szám 0 281 87 kiegészítő be van építve)
1	0 281 73	
		Lezárókészletek
		Kulcsos lezárókészlet kikapcsolt állapotban
1	0 281 78	Ronis készlet, lapos kulccsal N° ABA90GEL6149 (1 véletlenszerű kulcs)
1	0 281 79	Ronis készlet, lapos kulccsal N° ABA90GEL6149 (1 EL43525 kulcs)
1	0 281 80	Ronis készlet, lapos kulccsal N° ABA90GEL6149 (1 EL43363 kulcs)
1	0 281 81	Profalux készlet, csillag kulccsal N° HBA90GPS6149 (1 véletlenszerű kulcs)
		Kulcsos lezárókészlet kikocsizott állapotban
		Beépítés a kocsyszerkezetbe
1	0 281 82	Ronis készlet, lapos kulccsal N° ABA90GEL6149 (1 véletlenszerű kulcs)
1	0 281 83	Profalux készlet, csillag kulccsal N° HBA90GPS6149 (1 véletlenszerű kulcs)

Csom.	Kat. szám	Lezárókészletek (folytatás)
		Ajtózár A bekapcsolt megszakító ajtajának nyitását akadályozza meg Bal- és jobb oldalra is szerelhető
1	0 281 84	
1	0 281 77	
		Lakat Gombok lakatolásához
		Kiegészítők
1	0 281 88	Működésszámláló A készülék összes működési ciklusát számolja
1	0 281 74	"Zárásra kész" és "Rugó feszes" érintkezőpár
1	0 281 75	Segédérintkező blokk (6 Z+Ny)
1	0 281 87	Biztonsági gomb "Teszt" állapothoz
1	0 281 89	Illesztési kiegészítő Megakadályozza, hogy a nem megfelelő méretű kikocsizható megszakítót, a kocsyszerkezetbe illesszék
		Mellső csatlakozó
		DMX3 1600 fix- és kikocsizható változathoz
1	0 281 55	3P
		4P
		Csatlakozók
		Fázistávolság-növelő DMX3 1600 fix- és kikocsizható változathoz
		A megszakító hátsó csatlakozóira szerelhető.
		Vízszintes sínes csatlakozáshoz
		3P
		4P
1	0 281 59	
1	0 281 60	
		Szigetelő válaszfal
		Fix változathoz
1	0 281 49	3P
		4P
		DMX ³ /DMX ³ -I 1600
		Kikocsizható változathoz
1	0 281 51	3P
		4P
		DMX ³ /DMX ³ -I 1600

DMX³ 1600

tartozékok forrásváltáshoz

ÚJ DMX³ 1600

Telepítési javaslat



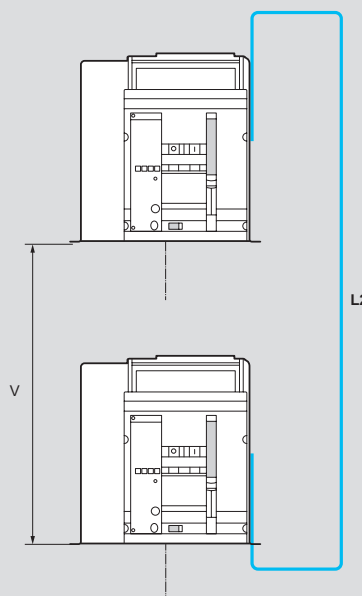
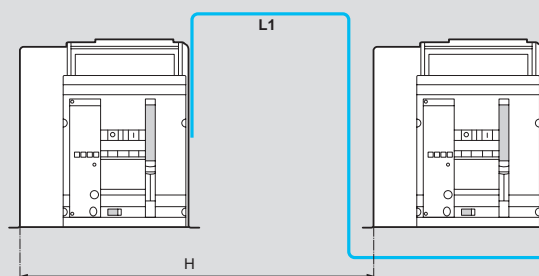
0 289 20



Műszaki jellemzők az e-katalógusban

Csom.	Kat. szám	Tartozékok forrásváltáshoz
1	0 281 90	A mechanikus reteszelés bowdenekkel történik, 2 DMX ³ 1600 készülékhez használható, amelyek lehetnek különböző típusúak függőleges vagy vízszintes elrendezésben A reteszelőegységet a készülékek jobb oldalára kell szerelni A bowdenes retesz külön rendelhető a szükséges hosszak megfelelően Reteszelőlap két DMX ³ 1600 készülékhez
		Bowden
		Hossz
1	0 289 17	1000 mm
1	0 289 18	1500 mm
1	0 289 20	2600 mm
1	0 289 21	3000 mm
1	0 289 22	3600 mm
1	0 289 23	4000 mm
1	0 289 24	4600 mm
1	0 289 25	5600 mm

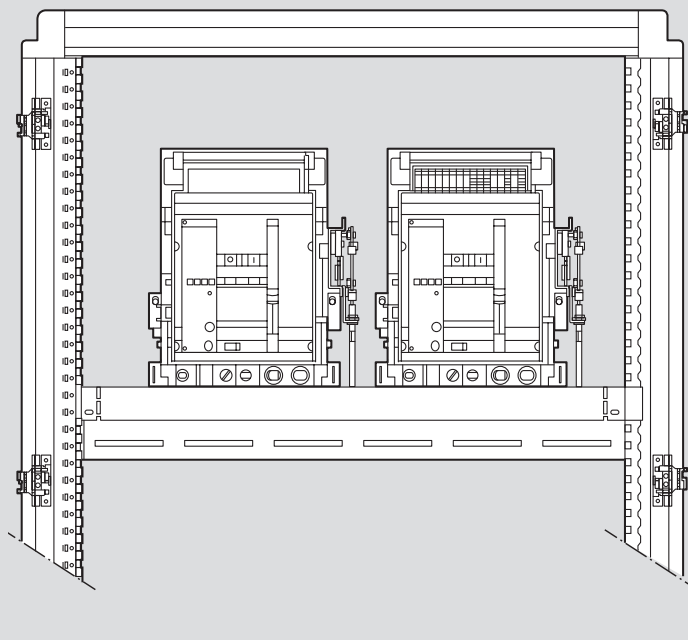
Kábelzárás kiválasztása



Bowden méretezése:
 $L1 = 550 + H$
 $L2 = 950 + V$

Telepítési javaslat

XL³ 4000 - 36 modul szekrényben
 2 DMX³ / DMX³-I egymás mellé szerelhető ugyanarra a szerelőlapra





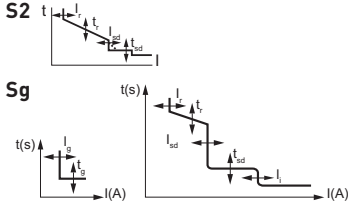


Automatikus forrásátkapcsolók,
 35 oldal



DPX³ kompakt megszakítók

áttekinthető táblázat

																
KÉSZÜLÉK	DPX ³ 160 termikus-mágneses				DPX ³ 250 termikus-mágneses				DPX ³ 250 elektronikus							
Rögzítés	kalapsín vagy szerelőlap				kalapsín vagy szerelőlap				kalapsín vagy szerelőlap							
Zárleti megszakítóképesség [kA] (EN 60947-2 és IEC 60947-2 szerint)	15 kA	25 kA	36 kA	50 kA	25 kA	36 kA	50 kA	70 kA	25 kA	36 kA	70 kA					
380/415 V-	16	25	36	50	25	36	50	70	25	36	70					
220/240 V-	25	35	50	65	40	60	100	100	40	60	100					
Megszakítóképesség [% I _{cu}]	100	100	100	100	100	100	100	100	100	100	100					
Alapvető felhasználási jellemzők																
Frekvencia	50/60 Hz															
Névleges feszültség U _e	690 V (ÁVK-val: 500 V)				690 V (ÁVK-val: 500 V)				690 V (ÁVK-val: 500 V)							
Alkalmazási kategória	A				A				A							
Termikus-mágneses beállítások																
 Termikus	0,8–1 I _n				0,8–1 I _n				-							
Mágneses	10 I _n (16 és 25 A esetén fix 400 A)				5–10 I _n				-							
Elektronikus kioldó beállításai																
	-				-				I _r : 0,4–1 I _n I _{sd} : 1,5–10 I _r I _g : 0,2–1 x I _n , OFF t _g : 0,1–1 s							
Maximálisan beköthető																
Tömör vezeték	120 mm ²				185 mm ²				185 mm ²							
Hajlékony vezeték	95 mm ²				150 mm ²				150 mm ²							
Saru vagy rézsín méret	18 mm				25 mm ⁽¹⁾				25 mm ⁽¹⁾							
Meghúzási nyomaték	8 Nm				10 Nm				10 Nm							
Névleges áram 40 °C esetén I _n [A]																
I _n [A]	16	25	40	63	80	100	125	160	100	160	200	250	40	100	160	250
Fázis	16	25	40	63	80	100	125	160	100	160	200	250	40	100	160	250
N	16	25	40	63	80	100	125	160	100	160	200	250	40	100	160	250
N/2	-	-	-	-	-	-	-	-	-	-	-	-	-	-	-	-
Rövidzárlat elleni védelem iM [A]																
	Fix								Beállítható							
I _n [A]	16	25	40	63	80	100	125	160	100	160	200	250	-			
Fázis	400	400	400	630	800	1000	1250	1600	125–250	200–400	315–630	500–1000	-			
N	400	400	400	630	800	1000	1250	1600	125–250	200–400	315–630	500–1000	-			
N/2	-	-	-	-	-	-	-	-	-	-	-	-	-			
Élettartam																
Villamos élettartam [kapcsolás]	8000				8000				8000							
Mechanikai élettartam [kapcsolás]	25 000				20 000				20 000							
Áramvédelmi készülék																
Típus	ÁVK nélkül vagy beépítve				ÁVK nélkül vagy beépítve				ÁVK nélkül vagy beépítve							

(1) Csak rézsínek esetén



**DPX³ 630
termikus-mágneses**

**DPX³ 630
elektronikus**

**DPX³ 1600
termikus-mágneses**

**DPX³ 1600
elektronikus**

szerelőlap

szerelőlap

szerelőlap

szerelőlap

36 kA 50 kA 70 kA 100 kA

36 kA 50 kA 70 kA 100 kA

36 kA 50 kA 70 kA 100 kA

36 kA 50 kA 70 kA 100 kA

36

50

70

100

36

50

70

100

36

50

70

100

36

50

70

100

70

100

120

170

70

100

120

170

70

100

120

170

70

100

120

170

100

100

100

100

100

100

100

100

100

100

100

100

100

100

100

100

50/60 Hz

690 V~

690 V~

690 V~

690 V~

A

A: In 630 A - B: In 200-400 A

A

B

0.8 - 1 In

-

0.8-1 In

-

5 - 10 In

-

5-10 In

-

S2

Sg

I_r = 0.4 - 1 x I_n

•

•

t_r = 3-30 s

•

•

I_{sd} = 1.5 - 10 I_r

•

•

t_{sd} (I=K) = 0-500 ms

•

•

t_{sd} (I²t=K) = 0-500 ms

•

•

I_g = 0.2 - 1 x I_n

•

•

t_g = 0.1 - 1 s

•

•

I_r = 0.4 - 1 x I_n

•

•

t_r = 3-30 s

•

•

I_{sd} = 1.5 - 10 I_r

•

•

t_{sd} (I=K) = 0-500 ms

•

•

t_{sd} (I²t=K) = 0-500 ms

•

•

I_g = 0.2 - 1 x I_n

•

•

t_g = 0.1 - 1 s

•

•

300 mm² vagy 2 x 240 mm²

300 mm² vagy 2 x 240 mm²

2 vagy 4 x 240 mm²

2 vagy 4 x 240 mm²

240 mm² vagy 2 x 185 mm²

240 mm² vagy 2 x 185 mm²

2 vagy 4 x 185 mm²

2 vagy 4 x 185 mm²

32 mm

32 mm

50 mm

50 mm

15 Nm

20 Nm

250

320

400

500

630

250

320

400

500

630

500

630

800

1000

1250

250

320

400

500

630

250

320

400

500

630

500

630

800

1000

1250

250

320

400

500

630

fázisáram 0-50-100%-a

500

630

800

1000

1250

-

-

-

500

630

-

Beállítható

250

320

400

500

630

-

500

630

800

1000

1250

1250-2500|1600-3200|2000-4000|2500-5000|3150-6300

-

2500-5000

3150-6300

4000-8000

5000-10000

6250-12500

-

1250-2500|1600-3200|2000-4000|2500-5000|3150-6300

-

2500-5000

3150-6300

4000-8000

5000-10000

6250-12500

-

- | 1000-2000|1250-2500|1600-2500|2000-4000

-

-

-

-

2500-5000

3150-6000

-

5000

5000

4000

4000

10000

20000

10000

10000

alulra szerelhető ÁVK modul

alulra szerelhető ÁVK modul

-

-

DPX³ 160 termikus-mágneses kioldóval

kompakt megszakítók 16 és 160 A között



Műszaki jellemzők az **e-katalógusban**
Geometriai méretek az **e-katalógusban**

Kalapsínre vagy szerelőlapra szerelhető
Alkalmos kisfeszültségű áramkörök védelmére és vezérlésére
Bekötőkapcsokkal szállítva:
- hajlékony: max. 70 mm²
- tömör: max. 95 mm²

Bármely fix készülék átalakítható kihúzható változattá
Segédérintkezőkkel, kioldóval és egyéb kiegészítőkkel felszerelhetők
Beállítások plombálhatóak
Megfelel az IEC 60947-2 szabványnak

Csom.	Kat. szám		Kompakt megszakítók - fix
			Termikus beállítás 0,8 és 1 In között Mágneses kioldó rögzített értéken: 10 In (kivéve 16 A és 25 A változatok: 400 A) Zárleti határ-megszakítóképesség Icu = 16 kA (=100% Ics) (400 V~)
			In (A)
1	3P	4P	
1	4 200 00	4 200 10	16
1	4 200 01	4 200 11	25
1	4 200 02	4 200 12	40
1	4 200 03	4 200 13	63
1	4 200 04	4 200 14	80
1	4 200 05	4 200 15	100
1	4 200 06	4 200 16	125
1	4 200 07	4 200 17	160
			Zárleti határ-megszakítóképesség Icu = 25 kA (=100% Ics) (400 V~)
1	4 200 40	4 200 50	16
1	4 200 41	4 200 51	25
1	4 200 42	4 200 52	40
1	4 200 43	4 200 53	63
1	4 200 44	4 200 54	80
1	4 200 45	4 200 55	100
1	4 200 46	4 200 56	125
1	4 200 47	4 200 57	160
			Zárleti határ-megszakítóképesség Icu = 36 kA (=100% Ics) (400 V~)
1	4 200 80	4 200 90	16
1	4 200 81	4 200 91	25
1	4 200 82	4 200 92	40
1	4 200 83	4 200 93	63
1	4 200 84	4 200 94	80
1	4 200 85	4 200 95	100
1	4 200 86	4 200 96	125
1	4 200 87	4 200 97	160
			Zárleti határ-megszakítóképesség Icu = 50 kA (=100% Ics) (400 V~)
1	4 201 20	4 201 30	16
1	4 201 21	4 201 31	25
1	4 201 22	4 201 32	40
1	4 201 23	4 201 33	63
1	4 201 24	4 201 34	80
1	4 201 25	4 201 35	100
1	4 201 26	4 201 36	125
1	4 201 27	4 201 37	160

Csom.	Kat. szám	Kompakt megszakítók áramvédelmi funkcióval - fix
		Termikus beállítás 0,8 és 1 In között Mágneses kioldó rögzített értéken: 10 In (kivéve 16 A és 25 A változatok: 400 A) Beépített LCD kijelzős hibaáram-védelem Beállítható érzékenység: 0,03–0,3–1–3 A Beállítható késleltetés: 0–0,3–1–3 s (0,03 A érzékenység esetén nincs késleltetés) Zárleti határ-megszakítóképesség Icu = 16 kA (=100% Ics) (400 V~)
		In (A)
	4P	
1	4 200 30	16
1	4 200 31	25
1	4 200 32	40
1	4 200 33	63
1	4 200 34	80
1	4 200 35	100
1	4 200 36	125
1	4 200 37	160
		Zárleti határ-megszakítóképesség Icu = 25 kA (=100% Ics) (400 V~)
1	4 200 70	16
1	4 200 71	25
1	4 200 72	40
1	4 200 73	63
1	4 200 74	80
1	4 200 75	100
1	4 200 76	125
1	4 200 77	160
		Zárleti határ-megszakítóképesség Icu = 36 kA (=100% Ics) (400 V~)
1	4 201 10	16
1	4 201 11	25
1	4 201 12	40
1	4 201 13	63
1	4 201 14	80
1	4 201 15	100
1	4 201 16	125
1	4 201 17	160
		Zárleti határ-megszakítóképesség Icu = 50 kA (=100% Ics) (400 V~)
1	4 201 50	16
1	4 201 51	25
1	4 201 52	40
1	4 201 53	63
1	4 201 54	80
1	4 201 55	100
1	4 201 56	125
1	4 201 57	160

Nézze meg videókat!



DPX³ 160

szereelési, rögzítési és csatlakozási tartozékok



4 210 40



4 210 36



4 210 44

Csom.	Kat. szám	Kihúzható készlet
1	4 210 40	Fix DPX ³ 160 készülék kikészíthetővé alakításához
1	4 210 41	Foglalatok Mellső vagy hátsó csatlakozókkal DPX ³ 160 3P készülékhez
1	4 210 44	Csatlakozókészlet (vastag) 8 érintkezős
1	4 210 45	Lezárókészletek Ronis készlet, lapos kulccsal No. ABA90GEL6149
1	4 210 46	Profalux készlet, csillagkulccsal No. HBA90GPS6149
1	4 210 47	Lakatosható készlet

Csom.	Kat. szám	Csatlakozási kiegészítők
1	4 210 26	Megnövelt bekötőkapcsok 1x120 mm ² hajlékony, 1x150 mm ² tömör Al/Cu kábelekhez vagy 18 mm sínekhez
1	4 210 27	3 darabos készlet
1	4 210 27	4 darabos készlet
1	4 210 93	Tartalék bekötőkapcsok 1x75 mm ² hajlékony, 1x95 mm ² tömör Al/Cu kábelekhez vagy 14 mm sínekhez
1	4 210 94	3 darabos készlet
1	4 210 94	4 darabos készlet
1	4 210 70	Szigetelő válaszfal 3 darabos készlet
1	4 210 28	Csavarkészlet Kábelsarú közvetlen fogadásához Közvetlen max. 19x6,5x6,5 Plombálható kapocstakaróval ellátható
1	4 210 29	3 darabos készlet
1	4 210 29	4 darabos készlet
1	4 210 32	Fázistávolság-növelő Bejövő sínekhez vagy kábelekhez
1	4 210 33	3 darabos készlet
1	4 210 33	4 darabos készlet
1	4 210 36	Hátsó csatlakozók Hátsó csatlakozás megvalósításához DPX ³ 160 fix és kihúzható változatoknál Lapos csuklós csatlakozók
1	4 210 37	3 darabos készlet
1	4 210 37	4 darabos készlet

Csom.	Kat. szám	Plombálható kapocstakaró készlet
1	4 210 54	2 darabos készlet
1	4 210 55	Mellső csatlakozás esetén 3P készülékhez
1	4 210 55	4P készülékhez
1	4 210 50	Hátsó csatlakozás esetén 3P készülékhez
1	4 210 51	4P készülékhez

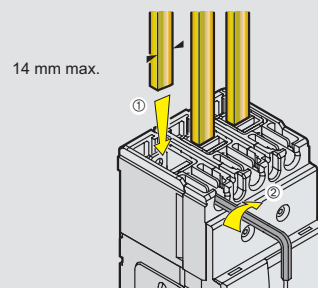
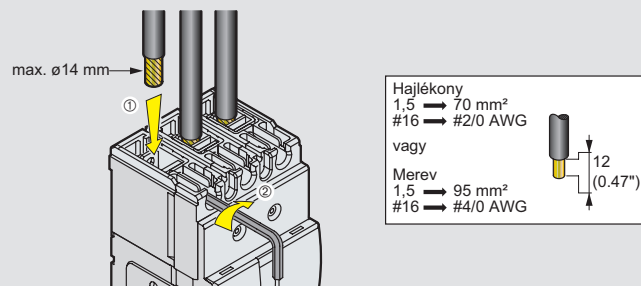
Csom.	Kat. szám	Rögzítő lemezek
1	4 210 71	Kalapsínre rögzítéshez DPX ³ 160 3P/4P áramvédelem nélküli készülékekhez
1	4 210 73	DPX ³ 160 4P áramvédelemmel ellátott készülékhez
1	4 210 68	DPX ³ 160 3P/4P készülékekhez oldalsó motorral
1	4 052 26	20 modul széles vágható sínmagasító Kompakt megszakítóval azonos sorban lévő Lexic moduláris készülékek kiemeléséhez HX ³ kiegészítők fogadására alkalmas

DPX³ 160

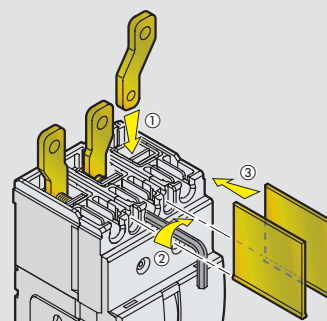
csatlakozás

Bekötés

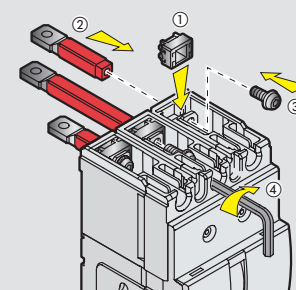
Közvetlen bekötés



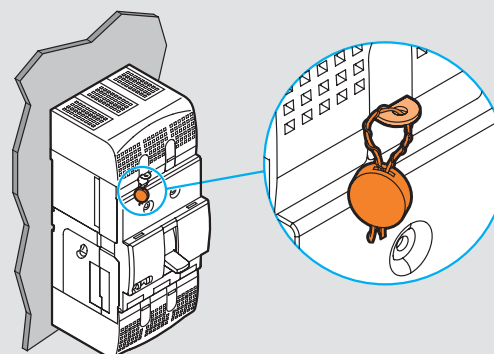
Fázistávolság-növelők



Hátsó csatlakozók



Plombálható kapocstakaró



DPX³ 250 termikus-mágneses kioldóval

kompakt megszakítók 100 és 250 A között



4 202 05



4 202 25

Műszaki jellemzők az **e-katalógusban**
Geometriai méretek az **e-katalógusban**

Kalapsínre vagy szerelőlapra szerelhető
Alkalmos kisfeszültségű áramkörök védelmére és vezérlésére
Válaszfalal szállítva
Csatlakozólapokkal szállítva:
- sínekhez
- kábelcsatlakozóhoz

Felszerelhető bekötőkapcsokkal:
- hajlékony: max. 120 mm²
- tömör: max. 150 mm²
Bármely fix készülék átalakítható kihúzható változattá
Segédérintkezőkkel, kioldóval és egyéb kiegészítővel felszerelhetők
Beállítások plombálhatók
Megfelel az IEC 60947-2 szabványnak

Csom.	Kat. szám		
			Kompakt megszakítók - fix
			Termikus beállítás 0,8 és 1 I _n között Mágneses beállítás 5 és 10 I _n között (kivéve 16 A és 25 A változatok: 400 A)
			Zárlati határ-megszakítóképesség I_{cu} = 25 kA (=100% I_{cs}) (400 V~)
			I _n (A)
1	3P 4 202 05	4P 4 202 15	100
1	4 202 07	4 202 17	160
1	4 202 08	4 202 18	200
1	4 202 09	4 202 19	250
			Zárlati határ-megszakítóképesség I_{cu} = 36 kA (=100% I_{cs}) (400 V~)
1	4 202 35	4 202 45	100
1	4 202 37	4 202 47	160
1	4 202 38	4 202 48	200
1	4 202 39	4 202 49	250
			Zárlati határ-megszakítóképesség I_{cu} = 50 kA (=100% I_{cs}) (400 V~)
1	4 202 65	4 202 75	100
1	4 202 67	4 202 77	160
1	4 202 68	4 202 78	200
1	4 202 69	4 202 79	250
			Zárlati határ-megszakítóképesség I_{cu} = 70 kA (=100% I_{cs}) (400 V~)
1	4 206 05	4 206 15	100
1	4 206 07	4 206 17	160
1	4 206 08	4 206 18	200
1	4 206 09	4 206 19	250

Csom.	Kat. szám	
		Kompakt megszakító áramvédelmi funkcióval - fix
		Termikus beállítás 0,8 és 1 I _n között Mágneses beállítás 5 és 10 I _n között Beépített LCD kijelzős hibaáram-védelem Beállítható érzékenység: 0,03–0,3–1–3 A Beállítható késleltetés: 0–0,3–1–3 s (0,03 A érzékenység esetén nincs késleltetés)
		Zárlati határ-megszakítóképesség I_{cu} = 25 kA (=100% I_{cs}) (400 V~)
		I _n (A)
1	4P 4 202 25	100
1	4 202 27	160
1	4 202 28	200
1	4 202 29	250
		Zárlati határ-megszakítóképesség I_{cu} = 36 kA (=100% I_{cs}) (400 V~)
1	4 202 55	100
1	4 202 57	160
1	4 202 58	200
1	4 202 59	250
		Zárlati határ-megszakítóképesség I_{cu} = 50 kA (=100% I_{cs}) (400 V~)
1	4 202 85	100
1	4 202 87	160
1	4 202 88	200
1	4 202 89	250
		Zárlati határ-megszakítóképesség I_{cu} = 70 kA (=100% I_{cs}) (400 V~)
1	4 206 25	100
1	4 206 27	160
1	4 206 28	200
1	4 206 29	250



DPX³ 250 elektronikus kioldóval

kompakt megszakítók 40 és 250 A között



4 203 69



4 203 25

Műszaki jellemzők az **e-katalógusban**
Geometriai méretek az **e-katalógusban**

Kalapsínre vagy szerelőlapra szerelhető
Alkalmos kisfeszültségű áramkörök védelmére és vezérlésére
Válaszfalal szállítva
Csatlakozólappal szállítva:
- sínekhez
- kábelsarus csatlakozáshoz

Felszerelhető bekötőkapcsokkal:

- hajlékony: max. 120 mm²

- tömör: max. 150 mm²

Bármely fix készülék átalakítható kihúzható változattá

Segédérintkezőkkel, kioldóval és egyéb kiegészítőkkel felszerelhetők

Beállítások plombálhatóak

Megfelel az IEC 60947-2 szabványnak

Csom.	Kat. szám		Zárlati határ-megszakítóképeség Icu = 25 kA (=100% Ics) (400 V~)
	3P	4P	
1	4 203 02	4 203 12	40
1	4 203 05	4 203 15	100
1	4 203 07	4 203 17	160
1	4 203 09	4 203 19	250
			Zárlati határ-megszakítóképeség Icu = 36 kA (=100% Ics) (400 V~)
1	4 203 32	4 203 42	40
1	4 203 35	4 203 45	100
1	4 203 37	4 203 47	160
1	4 203 39	4 203 49	250
			Zárlati határ-megszakítóképeség Icu = 50 kA (=100% Ics) (400 V~)
1	4 203 62	4 203 72	40
1	4 203 65	4 203 75	100
1	4 203 67	4 203 77	160
1	4 203 69	4 203 79	250
			Zárlati határ-megszakítóképeség Icu = 70 kA (=100% Ics) (400 V~)
1	4 206 35	4 206 45	40
1	4 206 37	4 206 47	100
1	4 206 38	4 206 48	160
1	4 206 39	4 206 49	250

Csom.	Kat. szám	Zárlati határ-megszakítóképeség Icu = 25 kA (=100% Ics) (400 V~)
1	4 203 22	40
1	4 203 25	100
1	4 203 27	160
1	4 203 29	250
		Zárlati határ-megszakítóképeség Icu = 36 kA (=100% Ics) (400 V~)
1	4 203 52	40
1	4 203 55	100
1	4 203 57	160
1	4 203 59	250
		Zárlati határ-megszakítóképeség Icu = 50 kA (=100% Ics) (400 V~)
1	4 203 82	40
1	4 203 85	100
1	4 203 87	160
1	4 203 89	250
		Zárlati határ-megszakítóképeség Icu = 70 kA (=100% Ics) (400 V~)
1	4 206 55	40
1	4 206 57	100
1	4 206 58	160
1	4 206 59	250

Méretek
e-katalógusban



DPX³ 250 elektronikus kioldóval és beépített méréssel

kompakt megszakítók 40 és 250 A között (folytatás)



4 206 79

4 204 25

Műszaki jellemzők az **e-katalógusban**
Geometriai méretek az **e-katalógusban**

Kalapsínre vagy szerelőlapra szerelhető
Alkalmos kisfeszültségű áramkörök védelmére és vezérlésére
Válaszfalal szállítva
Csatlakozólapokkal szállítva:
- sínekhez
- kábelcsatlakozóhoz

Felszerelhető bekötőkapcsokkal:
- hajlékony: max. 120 mm²
- tömör: max. 150 mm²
Bármely fix készülék átalakítható kihúzható változattá
Segédérintkezőkkel, kioldóval és egyéb kiegészítőkkel felszerelhetők
Beállítások plombálhatóak
Megfelel az IEC 60947-2 szabványnak

Csom.	Kat. szám		In (A)
	3P	4P	
1	4 204 02	4 204 12	40
1	4 204 05	4 204 15	100
1	4 204 07	4 204 17	160
1	4 204 09	4 204 19	250
Zárleti határ-megszakítóképesség			
Icu = 25 kA (=100% Ics) (400 V~)			
Zárleti határ-megszakítóképesség			
Icu = 36 kA (=100% Ics) (400 V~)			
1	4 204 32	4 204 42	40
1	4 204 35	4 204 45	100
1	4 204 37	4 204 47	160
1	4 204 39	4 204 49	250
Zárleti határ-megszakítóképesség			
Icu = 50 kA (=100% Ics) (400 V~)			
1	4 204 62	4 204 72	40
1	4 204 65	4 204 75	100
1	4 204 67	4 204 77	160
1	4 204 69	4 204 79	250
Zárleti határ-megszakítóképesség			
Icu = 70 kA (=100% Ics) (400 V~)			
1	4 206 65	4 206 75	40
1	4 206 67	4 206 77	100
1	4 206 68	4 206 78	160
1	4 206 69	4 206 79	250

Csom.	Kat. szám	In (A)
	4P	
1	4 204 22	40
1	4 204 25	100
1	4 204 27	160
1	4 204 29	250
Zárleti határ-megszakítóképesség		
Icu = 25 kA (=100% Ics) (400 V~)		
Zárleti határ-megszakítóképesség		
Icu = 36 kA (=100% Ics) (400 V~)		
1	4 204 52	40
1	4 204 55	100
1	4 204 57	160
1	4 204 59	250
Zárleti határ-megszakítóképesség		
Icu = 50 kA (=100% Ics) (400 V~)		
1	4 204 82	40
1	4 204 85	100
1	4 204 87	160
1	4 204 89	250
Zárleti határ-megszakítóképesség		
Icu = 70 kA (=100% Ics) (400 V~)		
1	4 206 85	40
1	4 206 87	100
1	4 206 88	160
1	4 206 89	250



DPX³ 250 elektronikus kioldóval kompakt megszakítók 40 és 250 A között (folytatás)



4 205 49

Műszaki jellemzők az **e-katalógusban**
Geometriai méretek az **e-katalógusban**

Kalapsínre vagy szerelőlapra szerelhető
Alkalmos kisfeszültségű áramkörök védelmére és vezérlésére
Válaszfalal szállítva
Csatlakozólapokkal szállítva:
- sínekhez
- kábelsarus csatlakozáshoz
Felszerelhető bekötőkapcsokkal:
- hajlékony: max. 120 mm²
- tömör: max. 150 mm²
Bármely fix készülék átalakítható kihúzható változattá
Segédérintkezőkkel, kioldóval és egyéb kiegészítővel felszerelhető
Beállítások plombálhatóak
Megfelel az IEC 60947-2 szabványnak

Csom	Kat. szám		Kompakt megszakítók földzárátvédelemmel (Sg) - fix
	3P	4P	
1	4 205 02	4 205 12	Túlterhelés beállítás: I _r : 0,4 és 1 I _n között t _r : 3 és 15 s között Rövidzárlat beállítás: I _{sd} : 1,5 és 10 I _n között t _{sd} : 0 és 0,5 s között Földzárlat beállítás: I _g : 0,2 és 1 I _n között, k _i t _g : 0,1 és 1 s között
1	4 205 05	4 205 15	Zárleti határ-megszakítóképesség I_{cu} = 25 kA (=100% I_{cs}) (400 V~)
1	4 205 07	4 205 17	I _n (A) 40
1	4 205 09	4 205 19	100
			160
			250
1	4 205 22	4 205 32	Zárleti határ-megszakítóképesség I_{cu} = 36 kA (=100% I_{cs}) (400 V~)
1	4 205 25	4 205 35	40
1	4 205 27	4 205 37	100
1	4 205 29	4 205 39	160
			250
1	4 205 42	4 205 52	Zárleti határ-megszakítóképesség I_{cu} = 50 kA (=100% I_{cs}) (400 V~)
1	4 205 45	4 205 55	40
1	4 205 47	4 205 57	100
1	4 205 49	4 205 59	160
			250
1	4 206 92	4 207 02	Zárleti határ-megszakítóképesség I_{cu} = 70 kA (=100% I_{cs}) (400 V~)
1	4 206 95	4 207 05	40
1	4 206 97	4 207 07	100
1	4 206 99	4 207 09	160
			250

DPX³ 250 kiegészítők



4 210 44



4 210 31



4 210 72

Csom	Kat. szám	Kihúzható készlet
		Fix DPX ³ 250 készülék kihúzhatóvá alakításához
		Foglalatok
1	4 210 42	Melső vagy hátsó csatlakozókkal
1	4 210 43	DPX ³ 250 3P készülékhez
		DPX ³ 250 4P készülékhez, árávédelmi funkcióval vagy anélkül
1	4 210 44	Csatlakozókészlet 8 érintkezős
1	4 210 45	Lezárókészletek
1	4 210 46	Ronis készlet, lapos kulccsal N° ABA90GEL6149
1	4 210 47	Profalux készlet, csillagkulccsal N° HBA90GPS6149 Lakatosható készlet
		Csatlakozási kiegészítők
		Bekötőkapcsok
1	4 210 30	1×120 mm ² hajlékony, 1×150 mm ² tömör Al/Cu kábelekhez
1	4 210 31	vagy 28,5×8×8,5 mm tömör kábelsaruhoz 3 darabos készlet
		4 darabos készlet
1	4 210 79	Csavaros bekötőkapcsok rézsínekhez
1	4 210 80	3 darabos készlet
		4 darabos készlet
1	4 210 70	Szigetelő válaszfal 3 darabos készlet
1	4 210 34	Fázistávolság- növelő
1	4 210 35	Sínekhez vagy kábelsaruhoz 3 darabos készlet
		4 darabos készlet
1	4 210 38	Hátsó csatlakozók
1	4 210 39	Lapos, csuklós csatlakozók Hátsó csatlakozás megvalósításához DPX ³ 250 fix és kihúzható változatoknál 3 darabos készlet
		4 darabos készlet
1	4 210 56	Plombálható kapocstakaró
1	4 210 57	Melső csatlakozáshoz 3 darabos készlet
		4 darabos készlet
1	4 210 52	Hátsó csatlakozáshoz 3 darabos készlet
1	4 210 53	4 darabos készlet
		Rögzítőlemezek
1	4 210 72	Kalapsínre rögzítéshez
1	4 210 74	DPX ³ 250 3P/4P készülékekhez (ÁVK nélkül)
1	4 210 69	DPX ³ 250 3P/4P készülékekhez (ÁVK-val) DPX ³ 250 3P/4P készülékekhez (oldalsó motoros hajtással)



DPX³ 160 és 250

egységes kiegészítők



4 210 00



4 210 10



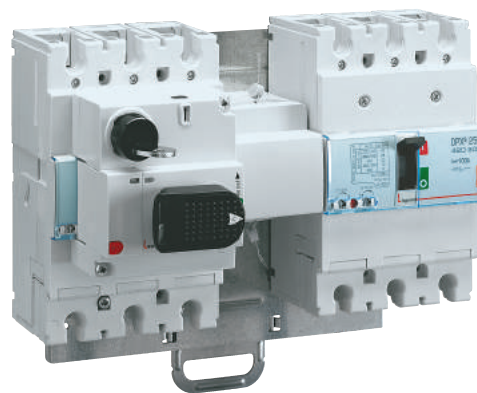
4 210 11



4 210 16



4 210 22



4 210 58

Csom.	Kat. szám	Forrásváltó készlet
1	4 210 58	Szerelőlap és retesz 2 db DPX ³ készülékhez
1	4 210 59	A készlet alkalmas 2 db DPX ³ 160, 2 darab DPX ³ 250 és 1-1 darab DPX ³ 160 és DPX ³ 250 forrásváltására
		Fix változathoz
		Kihúzható és kikocsizható változatokhoz

Csom.	Kat. szám	Rotációs hajtások és lezárókészletek
		Közvetlen
1	4 210 00	Fekete kar áramvédelmi funkció nélküli termikus-mágneses kioldóval rendelkező készülékhez
1	4 210 01	Fekete kar áramvédelmi funkcióval vagy anélküli készülékhez
1	4 210 02	Vészleállító (piros/sárga) kar termikus-mágneses kioldóval rendelkező DPX ³ megszakítókhoz
1	4 210 03	Áramvédelmi funkció nélküli készülékhez
		Vészleállító (piros/sárga) kar elektronikus kioldóval rendelkező DPX ³ megszakítókhoz áramvédelmi funkcióval vagy anélkül
		Meghosszabbított
1	4 210 04	Bármilyen DPX ³ készülékhez
1	4 210 05	Fekete kar
		Vészleállító (piros/sárga) kar
		Lezárókészletek
1	4 210 06	Ronis zárszerkezet közvetlen hajtáshoz
1	4 210 07	Profalux zárszerkezet közvetlen hajtáshoz
1	4 210 08	Ronis zárszerkezet meghosszabbított hajtáshoz
1	4 210 09	Ronis zárszerkezet meghosszabbított hajtáshoz

Csom.	Kat. szám	Motoros hajtások és lezárókészletek
		Motoros hajtások
		Vezérlőfeszültség: 24-230 V~/=
		Z + Ny segédérintkezővel felszerelt
		Nyitott állapotban lakatolható készülék
		Plombálható előlap
		Manuálisan kapcsolható
1	4 210 60	Oldalsó szerelésű
1	4 210 61	Mellső szerelésű
		Lezárókészletek
1	4 210 62	Ronis hengerzár mellső motoros hajtáshoz
1	4 210 63	Profalux hengerzár mellső motoros hajtáshoz
1	4 210 64	Lakatkészlet mellső motoros hajtáshoz
1	4 210 65	Ronis hengerzár oldalsó motoros hajtáshoz
1	4 210 66	Profalux hengerzár oldalsó motoros hajtáshoz
1	4 210 67	Lakatkészlet oldalsó motoros hajtáshoz

Csom.	Kat. szám	Billenőkar-lezáró készlet
1	4 210 49	DPX ³ megszakítók lakatolását teszi lehetővé nyitott pozícióban
		A készlet lakatot nem tartalmaz

Csom.	Kat. szám	Kiegészítők
		Segédérintkezők
1	4 210 10	Segédérintkező rotációs hajtáshoz (1 N/O + 1 N/C)
1	4 210 11	Állapot- vagy hibajelző segédérintkező
1	4 210 48	Állapotjelző segédérintkező kihúzható/kikocsizható változatokhoz
		Munkaáramú kioldók
1	4 210 12	12 V~/=
1	4 210 13	24 V~/=
1	4 210 14	48 V~/=
1	4 210 15	110-130 V~/=
1	4 210 16	200-277 V~/=
1	4 210 17	380-480 V~/=
		Nullfeszültség kioldók
1	4 210 18	12 V~/=
1	4 210 19	24 V~/=
1	4 210 20	48 V~/=
1	4 210 21	110-130 V~/=
1	4 210 22	200-240 V~/=
1	4 210 23	277 V~
1	4 210 24	380-415 V~
1	4 210 25	440-480 V~
		DPX³ segéd tápegység
1	4 210 83	Elektronikus kioldóval felszerelt kompakt megszakítók segédmeztáplálását teszi lehetővé (pl. nyitott állapotban, áramkör áramtalanításakor... stb.)
		Logikai szelektivitás
2	4 210 78	8 db csatlakozóval ellátott kábel

Csom.	Kat. szám	Kommunikációs kiegészítők
		Kommunikációs interfész
1	4 210 75	DPX ³ készülékek értékeinek távleolvasásához szükséges eszköz
		Modbus / RS 485 hálózatba köthető
		Kalapsínre szerelhető 1 modul széles készülék
		Táplálás: 24 V~/= (kat. szám E49)
		Segéd tápegység
1	0 047 93	230 V~ - 24 V~ - 1 A
		Kalapsínre szerelhető 1 modul széles készülék
		Korábbi kat. szám: 0 035 67

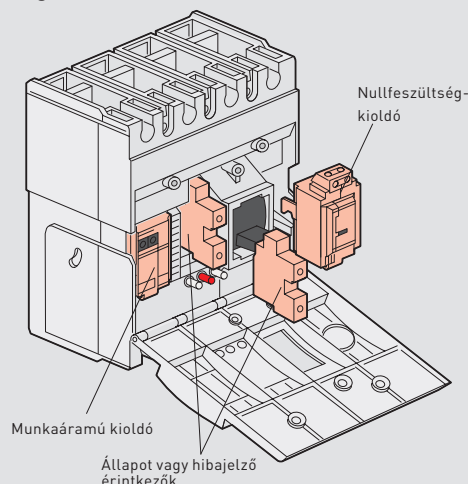


Távfelügyelet megvalósításához az EMDX³ webszerverek és szoftverek alkalmazhatók,
144. oldal

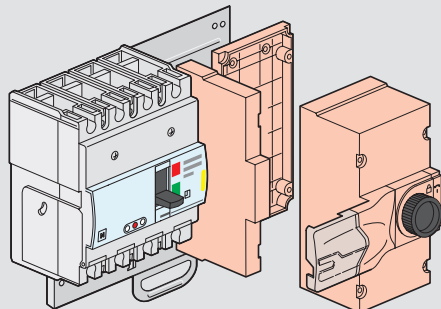
DPX³ 160 / 250

beépítési rajzok és beépített méréssel ellátott készülékek jellemzői

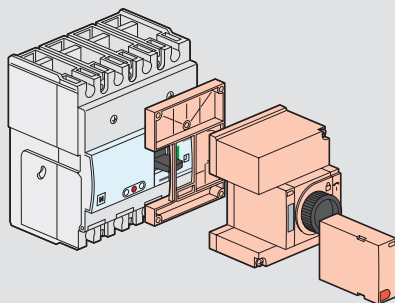
Segédérintkezők és kioldók



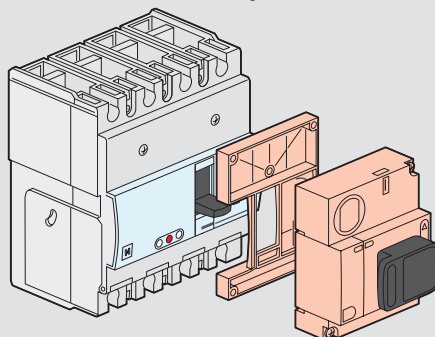
Oldalsó motoros hajtás



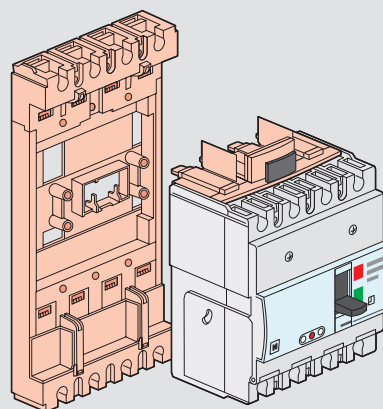
Melső szerelésű motoros hajtás



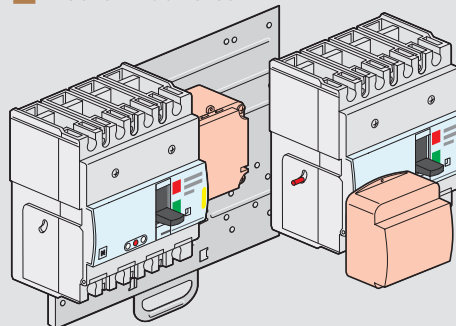
Közvetlen rotációs hajtás



Kihúzható változat



Mechanikus retesz



Beépített méréssel ellátott kompakt megszakítók mért mennyiségei és pontossági osztályai

Áram	fázis-nulla	I _{1,12,13,1N}	I. osztály (IEC 61557-12 szerint)
	fázisonkénti átlag	I _{avg}	I. osztály (IEC 61557-12 szerint)
	maximum érték	I _{max}	I. osztály (IEC 61557-12 szerint)
	kiegyenlítettlen áram	%I _{avg}	I. osztály (IEC 61557-12 szerint)
Feszültség	fázis/fázis	U _{12,U23,U31}	0,50%
	fázis/nulla	V _{1N,V2N,V3N}	0,50%
	fázis/fázis átlag	U _{avg}	0,50%
	fázis/nulla átlag	V _{avg}	0,50%
Frekvencia	hálózati	F	0,10%
Teljesítmény	látszólagos	P, teljes és fázisonkénti	II. osztály (IEC 61557-12 szerint)
	meddő	Q, teljes és fázisonkénti	II. osztály (IEC 61557-12 szerint)
	hatásos	R, teljes és fázisonkénti	II. osztály (IEC 61557-12 szerint)
Energia	látszólagos	utolsó nullázástól	II. osztály (IEC 61557-12 szerint)
	meddő	utolsó nullázástól	II. osztály (IEC 61557-12 szerint)
	hatásos	utolsó nullázástól	II. osztály (IEC 61557-12 szerint)
Harmonikus	feszültség	„fázis-fázis fázis-nulla”	1–15°
	áram	fázis-nulla	1–15°

DPX³ 630 termikus-mágneses kioldóval

kompakt megszakítók 250 és 630 A között



4 220 02



4 220 07

Műszaki jellemzők az **e-katalógusban**
Geometriai méretek az **e-katalógusban**

Szerelőlapra szerelhető
Alkalmos kisfeszültségű áramkörök védelmére és vezérlésére
Válaszfalal szállítva
Csatlakozólapokkal szállítva
Bármely fix készülék átalakítható kihúzható vagy kikocsizható változattá
Segédérintkezőkkel, kioldóval és egyéb kiegészítőkkel felszerelhetők
Beállítások plombálhatóak
Megfelel az IEC 60947-2 szabványnak

Csom.	Kat. szám		In (A)
Kompakt megszakítók termikus-mágneses kioldóval - fix			
Termikus beállítás 0,8 és 1 In között Mágneses beállítás 5 és 10 In között			
Zárleti határ-megszakítóképesség Icu = 36 kA (=100% Ics) (400 V~)			
	3P	4P	In (A)
1	4 220 00	4 220 05	250
1	4 220 01	4 220 06	320
1	4 220 02	4 220 07	400
1	4 220 03	4 220 08	500
1	4 220 04	4 220 09	630
	3P + N/2		In (A)
1	4 220 10		320
1	4 220 11		400
1	4 220 12		500
1	4 220 13		630
Zárleti határ-megszakítóképesség Icu = 50 kA (=100% Ics) (400 V~)			
	3P	4P	In (A)
1	4 220 14	4 220 19	250
1	4 220 15	4 220 20	320
1	4 220 16	4 220 21	400
1	4 220 17	4 220 22	500
1	4 220 18	4 220 23	630
	3P + N/2		In (A)
1	4 220 24		320
1	4 220 25		400
1	4 220 26		500
1	4 220 27		630

Csom.	Kat. szám		In (A)
Kompakt megszakítók termikus-mágneses kioldóval - fix (folytatás)			
Zárleti határ-megszakítóképesség Icu = 70 kA (=100% Ics) (400 V~)			
	3P	4P	In (A)
1	4 220 28	4 220 33	250
1	4 220 29	4 220 34	320
1	4 220 30	4 220 35	400
1	4 220 31	4 220 36	500
1	4 220 32	4 220 37	630
	3P + N/2		In (A)
1	4 220 38		320
1	4 220 39		400
1	4 220 40		500
1	4 220 41		630
Zárleti határ-megszakítóképesség Icu = 100 kA (=100% Ics) (400 V~)			
	3P	4P	In (A)
1	4 220 42	4 220 47	250
1	4 220 43	4 220 48	320
1	4 220 44	4 220 49	400
1	4 220 45	4 220 50	500
1	4 220 46	4 220 51	630
	3P + N/2		In (A)
1	4 220 52		320
1	4 220 53		400
1	4 220 54		500
1	4 220 55		630



DPX³ 630 S1 elektronikus kioldóval

kompakt megszakítók 250 és 630 A között



4 225 15

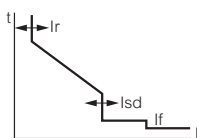
Műszaki jellemzők az **e-katalógusban**
Geometriai méretek az **e-katalógusban**

Szerelőlapra szerelhető
Alkalmos kisfeszültségű áramkörök védelmére és vezérlésére
Válaszfalra szállítva
Csatlakozólapokkal szállítva
Bármely fix készülék átalakítható kihúzható vagy kikocsizható változattá
Segédérintkezőkkel, kioldóval és egyéb kiegészítővel felszerelhető
Beállítások plombálhatóak
Megfelel az IEC 60947-2 szabványnak

Csom.	Kat. szám		In (A)
	3P	4P	
1	4 224 98	4 225 03	250
1	4 224 99	4 225 04	320
1	4 225 00	4 225 05	400
1	4 225 01	4 225 06	500
1	4 225 02	4 225 07	630
Zárleti határ-megszakítóképesség Icu = 36 kA (=100% Ics) (400 V~)			
1	4 225 08	4 225 13	250
1	4 225 09	4 225 14	320
1	4 225 10	4 225 15	400
1	4 225 11	4 225 16	500
1	4 225 12	4 225 17	630
Zárleti határ-megszakítóképesség Icu = 50 kA (=100% Ics) (400 V~)			
1	4 225 18	4 225 23	250
1	4 225 19	4 225 24	320
1	4 225 20	4 225 25	400
1	4 225 21	4 225 26	500
1	4 225 22	4 225 27	630
Zárleti határ-megszakítóképesség Icu = 70 kA (=100% Ics) (400 V~)			
1	4 225 18	4 225 23	250
1	4 225 19	4 225 24	320
1	4 225 20	4 225 25	400
1	4 225 21	4 225 26	500
1	4 225 22	4 225 27	630
Zárleti határ-megszakítóképesség Icu = 100 kA (=100% Ics) (400 V~)			
1	4 225 28	4 225 33	250
1	4 225 29	4 225 34	320
1	4 225 30	4 225 35	400
1	4 225 31	4 225 36	500
1	4 225 32	4 225 37	630

Kompakt megszakítók S1 elektronikus kioldóval- fix

Túlterhelés beállítás:
I_r: 0,4 és 1 I_n között
t_r: 3 és 15 s között
Rövidzárlat beállítás:
I_{sd}: 1,5 és 10 I_n között
t_{sd}: 0 és 0,5 s között
Késlettelés nélküli kioldás: I_f = 5 kA
Zöld jelzőlámpa
Csatlakozó tesztberendezés számára
Dinamikus szelektivitás
4P változat: nulla beállítása az előlapon



**Zárleti határ-megszakítóképesség
Icu = 36 kA (=100% Ics) (400 V~)**

**Zárleti határ-megszakítóképesség
Icu = 50 kA (=100% Ics) (400 V~)**

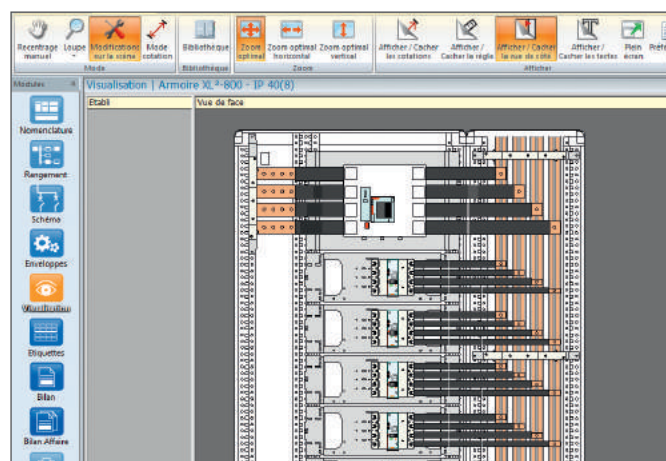
**Zárleti határ-megszakítóképesség
Icu = 70 kA (=100% Ics) (400 V~)**

**Zárleti határ-megszakítóképesség
Icu = 100 kA (=100% Ics) (400 V~)**

XLPRO³ ELOSZTÓSZEKRÉNY TERVEZÉSI SEGÉDLET 6300 A-IG

Hagyományos és gyári elosztás kialakítása részletes nézeti képekkel

A tervezési segédlet segítségével rövid idő alatt
komplett sínezési nézeti képet, valamint anyaglistát
lehet elkészíteni



- Termékek gyors kiválaszthatósága
- Egyvonalas rajz elkészítése az elrendezési rajz segítségével
- Nézeti képek kiimportálása képként vagy dwg formátumban (mellső és oldalsó nézet, ajtóval, ajtó nélkül, előlappal vagy anélkül.. stb.)
- Kaszkádolási segédlet szekrényen belül és azok között egyaránt
- Anyaglista importálása akár elosztónként is
- Komplet dokumentum létrehozása pdf formátumban



LEGRAND TERVEZŐI CSOMAG



Keresse Legrand kapcsolattartóját az XLPro³ elosztószekrény tervezési segédletért, az XLPro Calcul hálózatméretező segédletért, valamint egyéb tervezői adatbázisokért (pl. CAD rajzok)

Méretet
e-katalógusban



DPX³ 630 S2 elektronikus kioldóval és beépített méréssel

kompakt megszakítók 250 és 630 A között



4 220 60



4 220 65

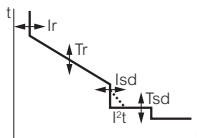
Műszaki jellemzők az **e-katalógusban**
Geometriai méretek az **e-katalógusban**

Szerelőlapra szerelhető
Alkalmos kisfeszültségű áramkörök védelmére és vezérlésére
Válaszfalal szállítva
Csatlakozólapokkal szállítva
Bármely fix készülék átalakítható kihúzható vagy kikocsizható változattá
Segédérintkezőkkel, kioldóval és egyéb kiegészítővel felszerelhetők
Beállítások plombálhatóak
Megfelel az IEC 60947-2 szabványnak

Csom. Kat. szám

Kompakt megszakítók S2 elektronikus kioldóval - fix

Túlterhelés beállítás:
I_r: 0,4 és 1 I_n között
t_r: 3 és 15 s között
Rövidzárlat beállítás:
I_sd: 1,5 és 10 I_n között
t_sd: 0 és 0,5 s között
Késleltetés nélküli kioldás: I_f = 5 kA
Zöld jelzőlámpa
Csatlakozó tesztberendezés számára
Logikai és dinamikus szelektivitás
4P változat: nulla beállítása az előlapon



Zárleti határ-megszakítóképesség I_{cu} = 36 kA (=100% I_{cs}) (400 V~)

	3P	4P	In (A)
1	4 220 56	4 220 61	250
1	4 220 57	4 220 62	320
1	4 220 58	4 220 63	400
1	4 220 59	4 220 64	500
1	4 220 60	4 220 65	630

Zárleti határ-megszakítóképesség I_{cu} = 50 kA (=100% I_{cs}) (400 V~)

1	4 220 66	4 220 71	250
1	4 220 67	4 220 72	320
1	4 220 68	4 220 73	400
1	4 220 69	4 220 74	500
1	4 220 70	4 220 75	630

Zárleti határ-megszakítóképesség I_{cu} = 70 kA (=100% I_{cs}) (400 V~)

1	4 220 76	4 220 81	250
1	4 220 77	4 220 82	320
1	4 220 78	4 220 83	400
1	4 220 79	4 220 84	500
1	4 220 80	4 220 85	630

Zárleti határ-megszakítóképesség I_{cu} = 100 kA (=100% I_{cs}) (400 V~)

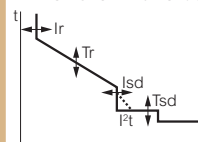
1	4 220 86	4 220 91	250
1	4 220 87	4 220 92	320
1	4 220 88	4 220 93	400
1	4 220 89	4 220 94	500
1	4 220 90	4 220 95	630

Csom.

Kat. szám

Kompakt megszakítók S2 elektronikus kioldóval, beépített méréssel - fix

Túlterhelés beállítás:
I_r: 0,4 és 1 I_n között
t_r: 3 és 15 s között
Rövidzárlat beállítás:
I_sd: 1,5 és 10 I_n között
t_sd: 0 és 0,5 s között
Késleltetés nélküli kioldás: I_f = 5 kA
Zöld jelzőlámpa
Csatlakozó tesztberendezés számára
Logikai és dinamikus szelektivitás
4P változat: nulla beállítása az előlapon



Zárleti határ-megszakítóképesség I_{cu} = 36 kA (=100% I_{cs}) (400 V~)

	3P	4P	In (A)
1	4 220 96	4 221 01	250
1	4 220 97	4 221 02	320
1	4 220 98	4 221 03	400
1	4 220 99	4 221 04	500
1	4 221 00	4 221 05	630

Zárleti határ-megszakítóképesség I_{cu} = 50 kA (=100% I_{cs}) (400 V~)

1	4 221 06	4 221 11	250
1	4 221 07	4 221 12	320
1	4 221 08	4 221 13	400
1	4 221 09	4 221 14	500
1	4 221 10	4 221 15	630

Zárleti határ-megszakítóképesség I_{cu} = 70 kA (=100% I_{cs}) (400 V~)

1	4 221 16	4 221 21	250
1	4 221 17	4 221 22	320
1	4 221 18	4 221 23	400
1	4 221 19	4 221 24	500
1	4 221 20	4 221 25	630

Zárleti határ-megszakítóképesség I_{cu} = 100 kA (=100% I_{cs}) (400 V~)

1	4 221 26	4 221 31	250
1	4 221 27	4 221 32	320
1	4 221 28	4 221 33	400
1	4 221 29	4 221 34	500
1	4 221 30	4 221 35	630

Méreték
e-katalógusban



DPX³ 630 Sg elektronikus kioldóval és beépített méréssel

kompakt megszakítók 250 és 630 A között



4 221 38



4 221 43

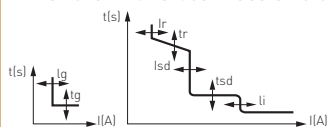
Műszaki jellemzők az **e-katalógusban**
Geometriai méretek az **e-katalógusban**

Szerelőlapra szerelhető
Alkalmos kisfeszültségű áramkörök védelmére és vezérlésére
Válaszfalal szállítva
Csatlakozólappal szállítva
Bármely fix készülék átalakítható kihúzható vagy kikocsizható változattá
Segédérintkezőkkel, kioldóval és egyéb kiegészítővel felszerelhetők
Beállítások plombálhatóak
Megfelel az IEC 60947-2 szabványnak

Csom. Kat. szám

Kompakt megszakítók Sg elektronikus kioldóval - fix

Túlterhelés beállítás:
I_r: 0,4 és 1 I_n között
t_r: 3 és 15 s között
Rövidzárlat beállítás:
I_{sd}: 1,5 és 10 I_n között
t_{sd}: 0 és 0,5 s között
Földzárlat beállítás:
I_g: 0,2 és 1 I_n között
t_g: 0,1 és 1 s között
Késleltetés nélküli kioldás: I_f = 5 kA
Zöld jelzőlámpa
Csatlakozó tesztberendezés számára
Logikai és dinamikus szelektivitás
4P változat: nulla beállítása az előlapon



Zárleti határ-megszakítóképesség I_{cu} = 36 kA (=100% I_{cs}) (400 V~)

	3P	4P
1	4 221 36	4 221 41
1	4 221 37	4 221 42
1	4 221 38	4 221 43
1	4 221 39	4 221 44
1	4 221 40	4 221 45

Zárleti határ-megszakítóképesség I_{cu} = 50 kA (=100% I_{cs}) (400 V~)

1	4 221 46	4 221 51
1	4 221 47	4 221 52
1	4 221 48	4 221 53
1	4 221 49	4 221 54
1	4 221 50	4 221 55

Zárleti határ-megszakítóképesség I_{cu} = 70 kA (=100% I_{cs}) (400 V~)

1	4 221 56	4 221 61
1	4 221 57	4 221 62
1	4 221 58	4 221 63
1	4 221 59	4 221 64
1	4 221 60	4 221 65

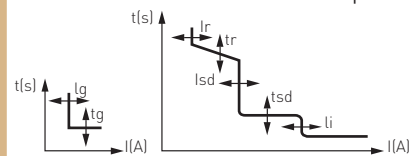
Zárleti határ-megszakítóképesség I_{cu} = 100 kA (=100% I_{cs}) (400 V~)

1	4 221 66	4 221 71
1	4 221 67	4 221 72
1	4 221 68	4 221 73
1	4 221 69	4 221 74
1	4 221 70	4 221 75

Csom. Kat. szám

Kompakt megszakítók Sg elektronikus kioldóval, beépített méréssel - fix

Túlterhelés beállítás:
I_r: 0,4 és 1 I_n között
t_r: 3 és 15 s között
Rövidzárlat beállítás:
I_{sd}: 1,5 és 10 I_n között
t_{sd}: 0 és 0,5 s között
Földzárlat beállítás:
I_g: 0,2 és 1 I_n között
t_g: 0,1 és 1 s között
Késleltetés nélküli kioldás: I_f = 5 kA
Zöld jelzőlámpa
Csatlakozó tesztberendezés számára
Logikai és dinamikus szelektivitás
4P változat: nulla beállítása az előlapon



Zárleti határ-megszakítóképesség I_{cu} = 36 kA (=100% I_{cs}) (400 V~)

	3P	4P	I _n (A)
1	4 221 76	4 221 81	250
1	4 221 77	4 221 82	320
1	4 221 78	4 221 83	400
1	4 221 79	4 221 84	500
1	4 221 80	4 221 85	630

Zárleti határ-megszakítóképesség I_{cu} = 50 kA (=100% I_{cs}) (400 V~)

1	4 221 86	4 221 91	250
1	4 221 87	4 221 92	320
1	4 221 88	4 221 93	400
1	4 221 89	4 221 94	500
1	4 221 90	4 221 95	630

Zárleti határ-megszakítóképesség I_{cu} = 70 kA (=100% I_{cs}) (400 V~)

1	4 221 96	4 222 01	250
1	4 221 97	4 222 02	320
1	4 221 98	4 222 03	400
1	4 221 99	4 222 04	500
1	4 222 00	4 222 05	630

Zárleti határ-megszakítóképesség I_{cu} = 100 kA (=100% I_{cs}) (400 V~)

1	4 222 06	4 222 11	250
1	4 222 07	4 222 12	320
1	4 222 08	4 222 13	400
1	4 222 09	4 222 14	500
1	4 222 10	4 222 15	630

Méretek
e-katalógusban



DPX³ 630

hibaáram-védelmi modul és bekötési tartozékok



0 260 63

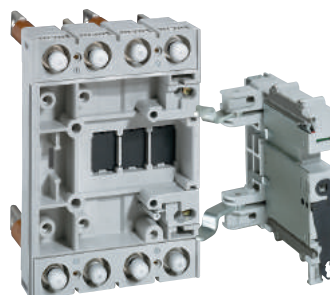


0 262 48

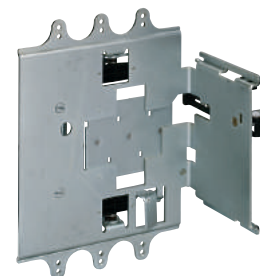
Csom.	Kat. szám	Hibaáram-védelmi modul
		Lehetővé teszi az áramkörök szelektív földzárlatvédelmét Közvetlenül csatlakoztatható DPX ³ /DPX ³ -I 630 készülékre Beállítható és plombálható érzékenységek: 0,03–0,3–3 A Beállítható késleltetés: 0–0,3–1–3 s Teszt és visszaállító gomb Távoli földzárlatjelző kontaktus Kapcsoló a mechanikai tesztekhez (telepítés szigetelésének ellenőrzése) Alsó szerelés 230–500 V~
		Hagyományos I _n [A] 400 630
1	3P 4P 0 260 60 0 260 61	
1	0 260 64 0 260 65	
		LED-es változat Szigetelés ellenőrzővel I _n [A] 400 630
1	4P 0 260 63	
1	0 260 67	
		Tartozékok
1	0 262 30	Szigetelt válaszfal 3 darabos készlet
1	3P 4P 0 262 44 0 262 45	Plombálható kapocstakaró 2 darabos készlet
1	0 262 40	Lakat Kikapcsolt állapotban történő lezáráshoz (karbantartáshoz)
1	0 262 50	Bekötőkapcsok kábelhez 4 darabos bekötőkapocs készlet – 300 mm ² tömör, vagy 240 mm ² hajlékony
1	0 262 51	4 darabos nagy kapacitású bekötőkapocs készlet – 2×240 mm ² tömör, vagy 2×185 mm ² hajlékony
1	0 262 46	Kábelsaru adapter 4 darabos készlet válaszfalakkal szállítva
1	0 262 47	Bekötőkapocs-hosszabbító adapter 4 darabos készlet
1	3P 4P 0 262 48 0 262 49	Fázistávolság-növelő adapter Bejövő vagy kimenő készlet (3 vagy 4 db)
		Hátsó csatlakozók Fix mellső csatlakozós készülékek hátsó csatlakozásúvá átalakításához Hátsó csatlakozós készlet csavaros Hátsó csatlakozós készlet lapos csatlakozóval
1	0 263 50 0 263 51	
1	0 263 52 0 263 53	
1	4 222 34 4 222 35	IP20 kapocstakaró 2 darabos szett

DPX³ 630

rögítési tartozékok



4 222 25



4 222 32

Csom.	Kat. szám	Kihúzható változat
		Szükséges egy dugasz hüvelyes készlet, amely a DPX ³ fix kompakt megszakítóra csatlakozik, valamint egy fix foglalatra (mellső vagy hátsó csatlakozóval)
1	3P 4P 4 222 20 4 222 21	Dugasz hüvelyes készlet kihúzható/kikocsizható változatokhoz 6 vagy 8 darabos készlet a bejövő és elmenő csatlakozók kialakításához
1	4 222 22 4 222 23	Foglalatok hibaáram-védelmi modul nélküli DPX³ készülékekhez Dugasz hüvelyes készlettel felszerelt DPX ³ /DPX ³ -I készülékekhez
1	4 222 24 4 222 25	Fix foglalat mellső csatlakozós készülékekhez Fix foglalat hátsó csatlakozós készülékekhez
1	4P 4 222 26	Foglalatok hibaáram-védelmi modullal felszerelt DPX³ készülékekhez Fix foglalat mellső csatlakozós készülékekhez
1	4 222 27	Fix foglalat hátsó csatlakozós készülékekhez
1	4 222 28	Kiegészítők Kihúzófogantyú készlet (2 db)
1	4 222 29	Csatlakozó készlet (24 tűs)
		Kikocsizható változat
		Segítségével a kihúzható DPX ³ változat kikocsizhatóvá alakítható
		„Debro-lift” mechanizmus Merev csúszoszerkezettel és hajtókarral szállítva
1	3P 4P 4 222 31 4 222 32	Hibaáram-védelmi modul nélküli DPX ³ készülékhez
1	4 222 33	Hibaáram-védelmi modullal felszerelt DPX ³ készülékhez
		Lezáró lakat a „Debro-lift” mechanizmushoz Lehetővé teszi a kikocsizott DPX ³ készülékek lezárását kétféle kulccsal Ronis készlet, lapos kulccsal No. ABA90GEL6149 Profalux készlet, csillagkulccsal N° HBA90GPS6149
1	Lapos kulcs Csillagkulcs 0 265 76 0 263 48	Egy kulcs speciális hajtás nélküli DPX ³ készülékekhez
1	0 265 78 0 265 77	Két kulcs motoros vagy rotációs hajtással felszerelt DPX ³ készülékekhez
		Tartozékok a „Debro-lift” mechanizmushoz
1	0 265 75	Szigetelt hajtókar a kikocsizáshoz
1	0 265 74	Állapotjelző segédérintkező (ki/be kocsizva)
		Segédérintkezők Automatikus segédérintkezők a DPX ³ kikocsizható változatához (készülékenként maximum 2 segédérintkező)
1	4 222 30	
		Forrásátkapcsoló változat
		Gyárilag összeszerelt Szerelőlapok, amelyek képesek két DPX ³ készülék fogadására, valamint azok reteszelésére
1	0 264 09	Fix készülékekhez (DPX ³ és DPX ³ -I)
1	0 264 04	Kihúzható/kikocsizható készülékekhez (DPX ³ és DPX ³ -I)

További információk elérhetők a Legrand **e-katalógusán** (CE nyilatkozatok, használati utasítások, további katalógusok... stb.)

DPX³ 630

kézi és motoros hajtások



0 261 40

0 262 81

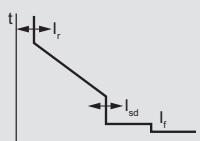
Csom.	Kat. szám	Rotációs hajtások
1	0 262 41	Közvetlen rotációs hajtás
1	4 222 38	Standard (szürke) Vészleállító kiegészítő, kat. szám: 0262 22, 0262 41 és 0 262 81-hez (piros kar/sárga fedlap)
		Mellső meghosszabbított rotációs hajtás IP55
		Rudazattal, tengelytartóval, lyukasztósablonnal, reteszeléssel és rögzítőtartozékkal
1	0 262 81	Standard (szürke)
1	0 262 82	Vészleállító kiegészítő, kat. szám: 0 262 81 és 0 262 41-hez (piros kar/sárga fedlap)
		Lezáró tartozékok
		Meghosszabbított hajtáshoz
1	0 262 93	Ronis készlet, lapos kulccsal No. ABA90GEL6149
1	0 262 94	Profalux készlet, csillagkulccsal N° HBA90GPS6149
		Motoros hajtások
		Lehetővé teszi a DPX ³ és DPX ³ -I készülékek távolról történő be- és kikapcsolását
		Kioldó nélkül is képes kikapcsolásra (tűzvédelmi főkapcsoló esetén kötelező kioldóval felszerelni)
		Rugóerő-tárolós változat
		Mellső szerelésű
1	0 261 40	24 V~ / =
1	0 261 41	48 V~ / =
1	0 261 44	230 V~
		Lezáró tartozékok
1	0 261 59	Ronis készlet, lapos kulccsal No. ABA90GEL6149
1	0 261 58	Profalux készlet, csillagkulccsal N° HBA90GPS6149

DPX³ 630/1600

elektronikus kioldók beállítása

Villamos jellemzők

S1 - I_r , I_{sd} beállítása



Túlterhelés-védelem:

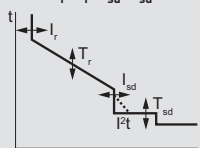
- I_r állítható: 0,4–1 I_n

Rövidzárlat-védelem:

- I_{sd} állítható: 1,5–10 I_r

Azonnali védelem: $I_r = 5$ kA

S2 - I_r , t_r , I_{sd} , t_{sd} beállítása



Túlterhelés-védelem:

- I_r állítható: 0,4–1 I_n

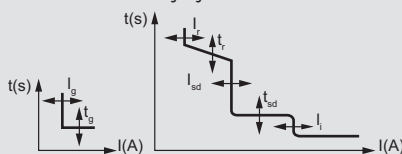
- t_r állítható: 3–15 s

Rövidzárlat-védelem:

- I_{sd} állítható: 1,5–10 I_r

- t_{sd} állítható: 0–0,5 s

Sg - I_r , t_r , I_{sd} , t_{sd} , I_g , t_g beállítása



Túlterhelés-védelem:

- I_r állítható: 0,4–1 I_n

- t_r állítható: 3–15 s

Rövidzárlat-védelem:

- I_{sd} állítható: 1,5–10 I_r

- t_{sd} állítható: 0–0,5 s

Földzárlat-védelem:

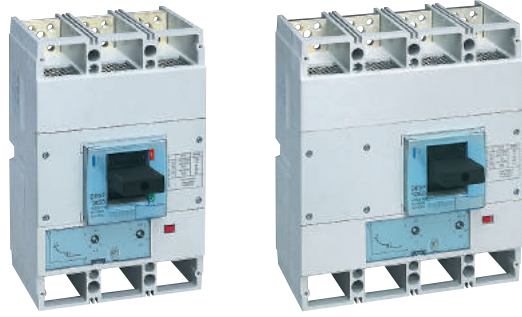
- I_g állítható: 0,2–1 I_n és OFF pozíció

- t_g állítható: 0,1–1 s

A készülékek és tartozékaik kiválasztásához használja az **XLPro³ elosztoszekrény tervezési segédsoftverünket**

DPX³ 1600 termikus-mágneses kioldóval

kompakt megszakítók 630 és 1250 A között



4 222 78

4 222 83

Műszaki jellemzők az **e-katalógusban**
Geometriai méretek az **e-katalógusban**

Szerelőlapra szerelhető
Alkalmos kisfeszültségű áramkörök védelmére és vezérlésére
Válaszfalal szállítva
Csatlakozólapokkal szállítva
Bármely fix készülék átalakítható kikocsizható változattá
Segédérintkezőkkel, kioldóval és egyéb kiegészítővel felszerelhetők
Beállítások plombálhatóak
Megfelel az IEC 60947-2 szabványnak

Csom.	Kat. szám	Kompakt megszakítók termikus-mágneses kioldóval - fix
		Túlterhelés beállítás 0,8 és 1 In között Rövidzárlat beállítás 5 és 10 In között
		Zárleti határ-megszakítóképesség I_{cu} = 36 kA (=100% I_{cs}) (400 V~)
	3P 4P	In (A)
1	4 222 51 4 222 56	630
1	4 222 52 4 222 57	800
1	4 222 53 4 222 58	1000
1	4 222 54 4 222 59	1250
	3P + N/2	
1	4 222 60	1000
1	4 222 61	1250
		Zárleti határ-megszakítóképesség I_{cu} = 50 kA (=100% I_{cs}) (400 V~)
	3P 4P	In (A)
1	4 222 63 4 222 68	630
1	4 222 64 4 222 69	800
1	4 222 65 4 222 70	1000
1	4 222 66 4 222 71	1250
	3P + N/2	
1	4 222 72	1000
1	4 222 73	1250
		Zárleti határ-megszakítóképesség I_{cu} = 70 kA (=100% I_{cs}) (400 V~)
	3P 4P	In (A)
1	4 222 75 4 222 80	630
1	4 222 76 4 222 81	800
1	4 222 77 4 222 82	1000
1	4 222 78 4 222 83	1250
	3P + N/2	
1	4 222 84	1000
1	4 222 85	1250
		Zárleti határ-megszakítóképesség I_{cu} = 100 kA (=100% I_{cs}) (400 V~)
	3P 4P	In (A)
1	4 222 87 4 222 92	630
1	4 222 88 4 222 93	800
1	4 222 89 4 222 94	1000
1	4 222 90 4 222 95	1250
	3P + N/2	
1	4 222 96	1000
1	4 222 97	1250

DPX³ 1600 S1 elektronikus kioldóval

kompakt megszakítók 630 és 1600 A között



4 225 59

Műszaki jellemzők az **e-katalógusban**
Geometriai méretek az **e-katalógusban**

Csom.	Kat. szám	Kompakt megszakítók S1 elektronikus kioldóval
		Túlterhelés beállítás 0,4 és 1 In között Rövidzárlat beállítás 1,5 és 10 In között Késlettelés nélküli kioldás: I _f = 20 kA Zöld jelzőlámpa Csatlakozó tesztberendezés számára Dinamikus szelektivitás 4P változat: nulla beállítása az előlapon
		Zárleti határ-megszakítóképesség I_{cu} = 36 kA (=100% I_{cs}) (400 V~)
	3P 4P	In (A)
1	4 225 39 4 225 45	630
1	4 225 40 4 225 46	800
1	4 225 41 4 225 47	1000
1	4 225 42 4 225 48	1250
1	4 225 43 4 225 49	1600
		Zárleti határ-megszakítóképesség I_{cu} = 50 kA (=100% I_{cs}) (400 V~)
	3P 4P	In (A)
1	4 225 51 4 225 57	630
1	4 225 52 4 225 58	800
1	4 225 53 4 225 59	1000
1	4 225 54 4 225 60	1250
1	4 225 55 4 225 61	1600
		Zárleti határ-megszakítóképesség I_{cu} = 70 kA (=100% I_{cs}) (400 V~)
	3P 4P	In (A)
1	4 225 63 4 225 69	630
1	4 225 64 4 225 70	800
1	4 225 65 4 225 71	1000
1	4 225 66 4 225 72	1250
1	4 225 67 4 225 73	1600
		Zárleti határ-megszakítóképesség I_{cu} = 100 kA (=100% I_{cs}) (400 V~)
	3P 4P	In (A)
1	4 225 75 4 225 81	630
1	4 225 76 4 225 82	800
1	4 225 77 4 225 83	1000
1	4 225 78 4 225 84	1250

Méreték
e-katalógusban



DPX³ 1600 S2 elektronikus kioldóval és beépített méréssel

kompakt megszakítók 630 és 1600 A között



4 223 27

4 223 33

Műszaki jellemzők az **e-katalógusban**
Geometriai méretek az **e-katalógusban**

Szerelőlapra szerelhető
Alkalmos kisfeszültségű áramkörök védelmére és vezérlésére
Válaszfalal szállítva
Csatlakozólappal szállítva
Bármely fix készülék átalakítható kikocsizható változattá
Segédérintkezőkkel, kioldóval és egyéb kiegészítővel felszerelhető
Beállítások plombálhatóak
Megfelel az IEC 60947-2 szabványnak

Csom.	Kat. szám		Túlerhelés beállítás: I _r : 0,4 és 1 I _n között t _r : 3 és 15 s között Rövidzárlat beállítás: I _s d: 1,5 és 10 I _n között t _s d: 0 és 0,5 s között Késleltetés nélküli kioldás: I _f = 20 kA Zöld jelzőlámpa Csatlakozó tesztberendezés számára Logikai és dinamikus szelektivitás 4P változat: nulla beállítása az előlapon
			Zárleti határ-megszakítóképesség I_{cu} = 36 kA (=100% I_{cs}) (400 V~)
	3P	4P	I _n (A)
1	4 222 99	4 223 05	630
1	4 223 00	4 223 06	800
1	4 223 01	4 223 07	1000
1	4 223 02	4 223 08	1250
1	4 223 03	4 223 09	1600
			Zárleti határ-megszakítóképesség I_{cu} = 50 kA (=100% I_{cs}) (400 V~)
1	4 223 11	4 223 17	630
1	4 223 12	4 223 18	800
1	4 223 13	4 223 19	1000
1	4 223 14	4 223 20	1250
1	4 223 15	4 223 21	1600
			Zárleti határ-megszakítóképesség I_{cu} = 70 kA (=100% I_{cs}) (400 V~)
1	4 223 23	4 223 29	630
1	4 223 24	4 223 30	800
1	4 223 25	4 223 31	1000
1	4 223 26	4 223 32	1250
1	4 223 27	4 223 33	1600
			Zárleti határ-megszakítóképesség I_{cu} = 100 kA (=100% I_{cs}) (400 V~)
1	4 223 35	4 223 41	630
1	4 223 36	4 223 42	800
1	4 223 37	4 223 43	1000
1	4 223 38	4 223 44	1250

Csom.	Kat. szám		Túlerhelés beállítás: I _r : 0,4 és 1 I _n között t _r : 3 és 15 s között Rövidzárlat beállítás: I _s d: 1,5 és 10 I _n között t _s d: 0 és 0,5 s között Késleltetés nélküli kioldás: I _f = 20 kA Zöld jelzőlámpa Csatlakozó tesztberendezés számára Logikai és dinamikus szelektivitás 4P változat: nulla beállítása az előlapon
			Zárleti határ-megszakítóképesség I_{cu} = 36 kA (=100% I_{cs}) (400 V~)
	3P	4P	I _n (A)
1	4 223 47	4 223 53	630
1	4 223 48	4 223 54	800
1	4 223 49	4 223 55	1000
1	4 223 50	4 223 56	1250
1	4 223 51	4 223 57	1600
			Zárleti határ-megszakítóképesség I_{cu} = 50 kA (=100% I_{cs}) (400 V~)
1	4 223 59	4 223 65	630
1	4 223 60	4 223 66	800
1	4 223 61	4 223 67	1000
1	4 223 62	4 223 68	1250
1	4 223 63	4 223 69	1600
			Zárleti határ-megszakítóképesség I_{cu} = 70 kA (=100% I_{cs}) (400 V~)
1	4 223 71	4 223 77	630
1	4 223 72	4 223 78	800
1	4 223 73	4 223 79	1000
1	4 223 74	4 223 80	1250
1	4 223 75	4 223 81	1600
			Zárleti határ-megszakítóképesség I_{cu} = 100 kA (=100% I_{cs}) (400 V~)
1	4 223 83	4 223 89	630
1	4 223 84	4 223 90	800
1	4 223 85	4 223 91	1000
1	4 223 86	4 223 92	1250

Méreték
e-katalógusban



DPX³ 1600 Sg elektronikus kioldóval és beépített méréssel

kompakt megszakítók 630 és 1600 A között



4 224 23



4 224 29



Műszaki jellemzők az **e-katalógusban**
Geometriai méretek az **e-katalógusban**

Szerelőlapra szerelhető
Alkalmos kisfeszültségű áramkörök védelmére és vezérlésére
Válaszfalal szállítva
Csatlakozólappal szállítva
Bármely fix készülék átalakítható kikocsizható változattá
Segédérintkezőkkel, kioldóval és egyéb kiegészítővel felszerelhető
Beállítások plombálhatóak
Megfelel az IEC 60947-2 szabványnak

Csom.	Kat. szám		In (A)
	3P	4P	
	Kompakt megszakító Sg elektronikus kioldóval - fix Túlterhelés beállítás: Ir: 0,4 és 1 In között tr: 3 és 15 s között Rövidzárlat beállítás: Isd: 1,5 és 10 In között tsd: 0 és 0,5 s között Földzárlat beállítás: Ig: 0,2 és 1 In között tg: 0,1 és 1 s között Késlettelés nélküli kioldás: If = 20 kA Zöld jelzőlámpa Csatlakozó tesztberendezés számára Logikai és dinamikus szelektivitás 4P változat: nulla beállítása az előlapon		
	Zárleti határ-megszakítóképesség Icu = 36 kA (=100% Ics) (400 V~)		
1	4 223 95	4 224 01	630
1	4 223 96	4 224 02	800
1	4 223 97	4 224 03	1000
1	4 223 98	4 224 04	1250
1	4 223 99	4 224 05	1600
	Zárleti határ-megszakítóképesség Icu = 50 kA (=100% Ics) (400 V~)		
1	4 224 07	4 224 13	630
1	4 224 08	4 224 14	800
1	4 224 09	4 224 15	1000
1	4 224 10	4 224 16	1250
1	4 224 11	4 224 17	1600
	Zárleti határ-megszakítóképesség Icu = 70 kA (=100% Ics) (400 V~)		
1	4 224 19	4 224 25	630
1	4 224 20	4 224 26	800
1	4 224 21	4 224 27	1000
1	4 224 22	4 224 28	1250
1	4 224 23	4 224 29	1600
	Zárleti határ-megszakítóképesség Icu = 100 kA (=100% Ics) (400 V~)		
1	4 224 31	4 224 37	630
1	4 224 32	4 224 38	800
1	4 224 33	4 224 39	1000
1	4 224 34	4 224 40	1250

Csom.	Kat. szám		In (A)
	3P	4P	
	Kompakt megszakító Sg elektronikus kioldóval, beépített méréssel - fix Túlterhelés beállítás: Ir: 0,4 és 1 In között tr: 3 és 15 s között Rövidzárlat beállítás: Isd: 1,5 és 10 In között tsd: 0 és 0,5 s között Földzárlat beállítás: Ig: 0,2 és 1 In között tg: 0,1 és 1 s között Késlettelés nélküli kioldás: If = 5 kA Zöld jelzőlámpa Csatlakozó tesztberendezés számára Logikai és dinamikus szelektivitás 4P változat: nulla beállítása az előlapon		
	Zárleti határ-megszakítóképesség Icu = 36 kA (=100% Ics) (400 V~)		
1	4 224 43	4 224 49	630
1	4 224 44	4 224 50	800
1	4 224 45	4 224 51	1000
1	4 224 46	4 224 52	1250
1	4 224 47	4 224 53	1600
	Zárleti határ-megszakítóképesség Icu = 50 kA (=100% Ics) (400 V~)		
1	4 224 55	4 224 61	630
1	4 224 56	4 224 62	800
1	4 224 57	4 224 63	1000
1	4 224 58	4 224 64	1250
1	4 224 59	4 224 65	1600
	Zárleti határ-megszakítóképesség Icu = 70 kA (=100% Ics) (400 V~)		
1	4 224 67	4 224 73	630
1	4 224 68	4 224 74	800
1	4 224 69	4 224 75	1000
1	4 224 70	4 224 76	1250
1	4 224 71	4 224 77	1600
	Zárleti határ-megszakítóképesség Icu = 100 kA (=100% Ics) (400 V~)		
1	4 224 79	4 224 85	630
1	4 224 80	4 224 86	800
1	4 224 81	4 224 87	1000
1	4 224 82	4 224 88	1250

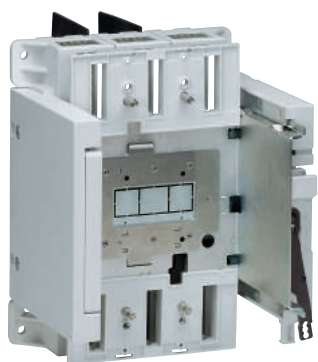


Méreték
e-katalógusban



DPX³ 1600

készülékek és tartozékok



4 225 88 + 4 225 93 (összeszerelten szállítva)



0 262 60



0 262 70

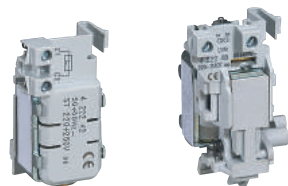


0 262 67 + 0 262 68

Csom.	Kat. szám	Kikocsizható változat	Csom.	Kat. szám	Motoros hajtások
		Segítségével a fix DPX ³ 1600 készülékek kikocsizhatóvá alakíthatóak Szükséges kiegészítők: Kikocsizható foglalat, valamint Debrolift mechanizmus			Gyárilag a kompakt megszakítóval összeszerelt Mellső működtetésű 230 V~
		Kikocsizható foglalat Dugaszühelyi készletet tartalmazó foglalat			Felhasználó által összeszerelendő Mellső működtetésű
		Dugaszühelyi készletet tartalmazó foglalat			24 V~/= In ≤ 1250 A
1	3P 4P 4 225 86 4 225 87	Kikocsizó szerkezet mellső csatlakozókkal	1	0 261 24	48 V~/= In ≤ 1250 A
1	4 225 88 4 225 89	Kikocsizó szerkezet hátsó csatlakozókkal	1	0 261 25	110 V~/= In ≤ 1250 A
		„Debro-lift” mechanizmus	1	0 261 26	230 V~/= In ≤ 1250 A
1	4 225 93 4 225 94	DPX ³ 1600 készülékekhez	1	0 261 23	24 V~/= In = 1600 A
		Lezáró lakat a „Debro-lift” mechanizmushoz	1	0 261 28	48 V~/= In = 1600 A
		Lehetővé teszi a DPX ³ lezárását kikocsizott állapotban	1	0 261 29	110 V~/= In = 1600 A
		Ronis készlet, lapos kulccsal No. ABA90GEL6149	1	0 261 27	230 V~/= In = 1600 A
		Profalux készlet, csillagkulccsal N° HBA90GPS61499			Lezárótartozékok
1	Lapos kulcs Csillag kulcs 0 265 76 0 263 48	Egy kulcs speciális hajtás nélküli DPX ³ készülékekhez	1	0 261 59	Ronis készlet, lapos kulccsal No. ABA90GEL6149
1	0 265 80 0 265 79	Két kulcs motoros vagy rotációs hajtással felszerelt DPX ³ készülékekhez	1	0 261 58	Profalux készlet, csillagkulccsal N° HBA90GPS6149
		Tartozékok a „Debro-lift” mechanizmushoz			Tartozékok
1	0 265 75	Szigetelt hajtókar a kikocsizáshoz	1	0 262 66	Szigetelt válaszfal
1	0 265 74	Állapotjelző segédérintkező (ki/be kocsizott)	1	3P 4P 0 262 64 0 262 65	3 darabos készlet
		Segédérintkezők			Plombálható kapocstakaró
1	4 222 30	Automatikus segédérintkezők a DPX ³ kikocsizható változatához (max. 2 kontaktus DPX ³ -höz)	1	0 262 60	2 darabos készlet
		Forrasításkapcsoló változat			Lakat
		Szerelőlapok, amelyek képesek két DPX ³ készülék fogadására, valamint azok reteszelésére	1	0 262 60	Kikapcsolt állapotban történő lezáráshoz (karbantartáshoz)
1	0 264 10	Fix készülékekhez (DPX ³ és DPX ³ -I)	1	0 262 69	Bekötőkapcsok kábelhez
1	0 264 05	Kihúzható/kikocsizható készülékekhez (DPX ³ és DPX ³ -I)	1	0 262 70	Bekötőkapcsok kábelhez (saru nélkül) 2×240 mm ² tömör vagy 2×185 mm ² hajlékony
		Rotációs hajtások			Megnövelt bekötőkapcsok kábelhez (saru nélkül) 4×240 mm ² tömör vagy 4×185 mm ² hajlékony
1	0 262 61	Közvetlen rotációs hajtás	1	0 262 67	Bekötőkapocs-hosszabbító adapter
		Standard (szürke)	1	0 262 68	4 db-os készlet
		Mellső meghosszabbított rotációs hajtás IP55			Rövid csatlakozók 630–1250 A-ig (pólusonként két gyűjtősín fogadására)
1	0 262 83	Rudazattal, tengelytartóval, lyukasztó-sablonnal, reteszeléssel és rögzítőtartozékkal	1	3P 4P 0 262 73 0 262 74	Hosszú csatlakozók 1600 A-ig (pólusonként három gyűjtősín fogadására)
1	0 262 84	Vészleállító kiegészítő (piros kar/sárga fedlap)			Fázistávolság-növelő adapter
		Lezárótartozékok			Bejövő vagy kimenő szett
1	0 262 93	Ronis készlet, lapos kulccsal No. ABA90GEL6149	1	0 263 80 0 263 82	Hátsó csatlakozók
1	0 262 94	Profalux készlet, csillagkulccsal N° HBA90GPS6149	1	0 263 81 0 263 83	Fix mellső csatlakozós készülékek hátsó csatlakozásúvá átalakításához 3 vagy 4 darabos készlet
			1	0 263 80 0 263 82	Hátsó csatlakozós készlet csavaros csatlakozóval
			1	0 263 81 0 263 83	Hátsó csatlakozós készlet lapos csatlakozóval
			1	4 225 90 4 225 91	IP20 kapocstakaró
			1	4 225 92	2 darabos készlet
					Külső nulla
					Külső nulla megvalósítására

DPX³ 630 és 1600

közös kiegészítők



4 222 42

4 222 48

Csom.	Kat. szám	Univerzális segédérintkező
1	4 210 11	Használható állapotjelző vagy hibajelző érintkezőként DPX ³ /DPX-IS/DPX ³ -I készülékekhez Váltóérintkezős 3 A – 240 V~
		Kioldók
		Lehetővé teszik a készülékek távkioldását
		Munkaáramú kioldók
		Meghúzási teljesítmény 300 VA DPX ³ és DPX ³ -I 630/1600 készülékekhez
1	4 222 39	Tekercsfeszültség: 24 V~ / =
1	4 222 40	Tekercsfeszültség: 48 V~ / =
1	4 222 41	Tekercsfeszültség: 110 V~ / =
1	4 222 42	Tekercsfeszültség: 230 V~ / =
1	4 222 43	Tekercsfeszültség: 400 V~ / =
		Nullfeszültség – távkioldók
		Tartásteljesítmény: 5 VA DPX ³ és DPX ³ -I 630/1600 készülékekhez
1	4 222 44	Tekercsfeszültség: 24 V~
1	4 222 45	Tekercsfeszültség: 24 V~
1	4 222 46	Tekercsfeszültség: 48 V~ / =
1	4 222 47	Tekercsfeszültség: 110 V~ / =
1	4 222 48	Tekercsfeszültség: 230 V~ / =
1	4 222 49	Tekercsfeszültség: 400 V~ / =
		Késleltető modul nullfeszültség kioldókhöz (800 ms)
		Megelőzhető a téves kioldás a betáplálás pillanatnyi kimaradása esetén
		Késleltető modulok
1	0 261 90	230 V~ 17,5 mm-es modulszám 3
1	0 261 91	400 V~ 3
		Kioldó
		Csak késleltető modullal együtt használható (kat. szám 0 261 90/91)
1	4 226 23	DPX ³ /DPX ³ -I 630 és 1600 készülékekhez

DPX³ 160, 250, 630 és 1600

felügyeleti rendszer



4 149 48



0 261 56

Csom.	Kat. szám	Külső tápegység DPX ³ készülékhez
1	4 210 83	Lehetővé teszi az elektronikus kioldó külső segédmeztáplálását akár a megszakító érintkezőjének nyitott állapotában is Bemeneti feszültség: 24 V~/=
		2 modul széles
		Kimenet: 250 mA: több megszakítót is képes ellátni
		Fogyasztás:
		– termikus-mágneses DPX ³ : 42 mA
		– elektronikus DPX ³ : 30 mA
		– elektronikus DPX ³ beépített méréssel: 54 mA
		– elektronikus DPX ³ hibaáram-védelemmel: 54 mA
		– elektronikus DPX ³ hibaáram-védelemmel és méréssel: 54 mA
		Kommunikációs kiegészítők
1	4 210 75	Kommunikációs interfész DPX ³ készülékek értékeinek távleolvasásához szükséges eszköz Modbus / RS 385 hálózatba köthető Kalapsínre szerelhető 1 modul széles készülék Táplálás: 24 V~/= (kat. szám E49)
		Segéd tápegység 230 V~ – 24 V= – 1 A Kalapsínre szerelhető 1 modul széles készülék Korábbi kat. szám: 0 035 67
		Kommunikáció és távfelügyelet
		Webszerverek
		Lehetővé teszi a készülékek távfelügyeletét internetes felületen keresztül számítógépen, okos telefonon, illetve tablet gépen
		Multifunkcionális mérők és fogyasztásmérők egyaránt rácsatlakoztathatóak
1	4 149 48	Maximum 32 mérőpontig (műszerek, vagy multifunkciós mérőkészülékek)
1	4 149 49 ¹	Korlátlan számú mérőpontig (műszerek, vagy multifunkciós mérőkészülékek)
		Legrand távfelügyeleti szoftver
		Lehetővé teszi a fogyasztásmérők és multifunkcionális mérők értékeinek megjelenítését számítógépen
1	4 149 38	Maximum 32 mérőpontig (CD-n mellékelve)
1	4 149 39	Korlátlan számú mérőpontig (CD-n mellékelve)
		Előlapki kijelző
1	0 261 56	Lehetővé teszi különböző beépített méréssel ellátott védelmi készülékek mérési eredményének megjelenítését Ethernet csatlakozón keresztül ajtóva vagy előlapon Rácsatlakoztatható eszközök: DX ³ -HP áramvédőrelék, DPX ³ kompakt megszakítók, DMX ³ légmegszakítók, EMDX ³ mérőkészülékek Rácsatlakoztatható maximális eszközök száma: 8 Kivágás mérete: 96×96 Táplálás: 18–27 W = (kat. szám: 0 035 67) További információt megtalálhat az e-katalóguson

1: elérhető 2018 tavasztól

DPX™ áramvédő relé és gyűrűk

távkioldható megszakítókhoz és terheléskapcsolókhoz



0 260 88

0 260 93

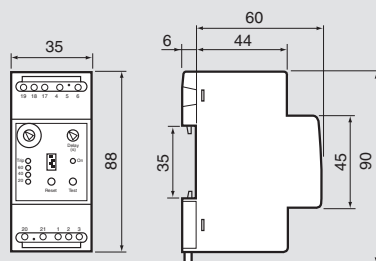
0 260 98

A távkioldóval felszerelt megszakítók és terheléskapcsolók szelektív differenciááram-védő funkcióval egészíti ki

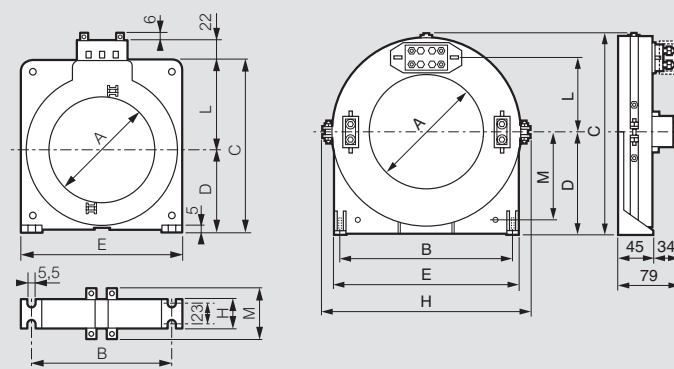
Csom.	Kat. szám	Szabályozható érzékenységű áramvédő relé
		<p>Beállítások</p> <p>A megszakítóba vagy terheléskapcsolóba munkaáramú vagy nullfeszültség-kioldót kell szerelni. Az áramvédő relé ezt vezérli</p> <ul style="list-style-type: none"> • Felépítés: <ul style="list-style-type: none"> – lecsukható és plombálható ablak – segédérintkező – zöld LED jelzi a tápfeszültség meglétét – 3 sárga LED sorrendben jelzi a hibaáram áramerősségét: 20, 40 és 60% a beállított értékhez képest – piros LED jelzi a beállított hibaáram értékének túllépését. A villogó állapot pedig szakadást jelez a gyűrűk és a relé közötti összeköttetésben • Beállítási lehetőségek a gyűrűktől függően: <ul style="list-style-type: none"> – 35 mm és 80 mm Ø (0 260 92 és 0 260 93) <p>Beállítható érzékenység: 0,03–0,05–0,075–0,1–0,15–0,2–0,3–0,5–0,75–1–1,5–2–3–5–7,5–10–15–20–30 A</p> <ul style="list-style-type: none"> – 140 mm és 210 mm Ø (0 260 95 és 0 260 96) <p>Beállítható érzékenység: 0,3–0,5–0,75–1–1,5–2–3–5–7,5–10–15–20–30 A</p> <ul style="list-style-type: none"> – 150 mm Ø (0 260 97) <p>Beállítható érzékenység: 0,5–0,75–1–1,5–2–3–5–7,5–10–15–20–30 A</p> <ul style="list-style-type: none"> – 300 mm Ø (0 260 98) <p>Beállítható érzékenység: 1–1,5–2–3–5–7,5–10–15–20–30 A</p> <ul style="list-style-type: none"> • Kioldási idő beállítása: 0–0,15–0,25–0,5–1–2,5–5 s • Tápfeszültség: 230 V/240 V – 50/60 Hz
1	0 260 88	<p>– Sínrre pattintható</p> <p>Modulszám 2</p> <p>Gyűrűk</p> <p>Kat. szám: 0 260 88 áramvédő reléhez csatlakoztathatók</p> <p>DPX-enként 1 gyűrű</p>
1	0 260 92	Ø 35 mm 150 A
1	0 260 93	Ø 80 mm 400 A
1	0 260 94	Ø 110 mm 600 A
1	0 260 95	Ø 140 mm 1200 A
1	0 260 96	Ø 210 mm 1800 A
1	0 260 97	Ø 150 mm (nyitható) 1200 A
1	0 260 98	Ø 300 mm (nyitható) 2000 A

DPX™ áramvédő relé és gyűrűk

Moduláris relé, kat. szám: 0 260 88

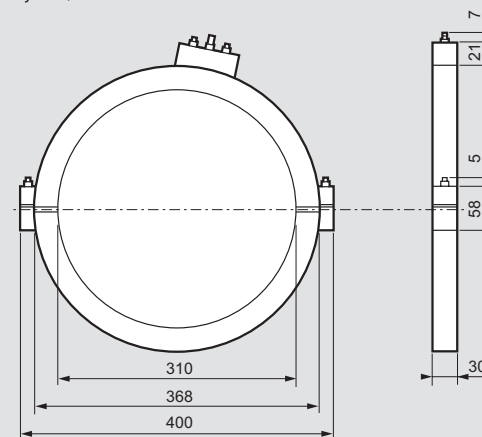


Gyűrűk, kat. szám: 0 260 92/93/95/96 Gyűrűk, kat. szám: 0 260 97



Kat. szám	A	B	C	D	E	H	L	M
0 260 92	35	75	85	42	92	36	43	56
0 260 93	80	108	132	67	125	36	65	56
0 260 95	140	177	206	104	200	36	102	56
0 260 96	210	270	295	150	290	44	145	64
0 260 97	150	225	259	133	245	45	95	79

Gyűrű, kat. szám: 0 260 98



DPX³-I™

terheléskapcsolók 160 és 1600 A között



4 202 99

Kisfeszültségű kapcsolókészülékek, amelyek alkalmasak áramkörök ki- és bekapcsolására, vezérlésére, de védelmi kioldóval nem rendelkeznek. Áram-védőkészülékkel vagy áramvédő relével kombinálhatóak (kat. szám: 4 201 97/98 készülékek beépített hibaáram-védelemmel). DPX³ kiegészítővel, kioldókkal és segédérintkezőkkel felszerelhetőek. DPX³ terheléskapcsolók kalapsínre is szerelhetőek. Megfelelnek az IEC 60947-3 szabványnak. Alkalmazási kategória: AC 23A

Csom.	Kat. szám	DPX ³ -I 160
1	3P 4P 4 201 98 4 201 99	I _n [A] 160
1	4P ÁVK 4 201 97	160

Csom.	Kat. szám	DPX ³ -I 250
1	3P 4P 4 202 99 4 203 00	I _n [A] 250
1	4P ÁVK 4 202 98	250

Csom.	Kat. szám	DPX ³ -I 630
1	3P 4P 4 222 16 4 222 18	I _n [A] 400
1	4 222 17 4 222 19	630

Csom.	Kat. szám	DPX ³ -I 1600
1	3P 4P 4 224 90 4 224 94	I _n [A] 630 A
1	4 224 91 4 224 95	800 A
1	4 224 92 4 224 96	1250 A
1	4 224 93 4 224 97	1600 A

DPX³-I™

terheléskapcsolók 160 és 1600 A között

Villamos jellemzők

	DPX ³ -I 160	DPX ³ -I 250	DPX ³ -I 630	DPX ³ -I 1600
Névleges 50/60 Hz üzemi feszültség U _e [V]	690 ⁽¹⁾	690 ⁽¹⁾	690	690
DC	250	250	250	250
Névleges feszültség U _i [V~]	800	800	690	690
Átütési feszültség U _{imp} [kV]	8	8	8	8
Névleges bekapcsolóképesség 400 V I _{cm} [kA]	3	3	6,5 ⁽³⁾ /13 ⁽⁴⁾	40
Névleges rövididejű határáram I _{cw} [kA]	1,7	1,7	4 ⁽⁵⁾ /7,6 ⁽⁴⁾	10 ⁽⁶⁾ /15 ⁽⁶⁾ /20 ⁽⁷⁾
Élettartam				
mechanikai	25 000	25 000	15 000	10 000
villamos	8000	8000	5000	2000 ⁽²⁾
Névleges áram [A]	160	250	630	1600
Névleges kapcsolási áram [A] AC 23A (690 V~)	160 (160 V)	250 (250 V)	630	1600
DC 23A (250 V=)	160	160	630	-

(1) 500 V DPX³-I ÁVK esetén

(2) 1 250A-ig

(3) I_n = 400 A

(4) I_n = 630 A

(5) I_n = 800 A

(6) I_n = 1250 A

(7) I_n = 1600 A

Méreték

DPX³-I terheléskapcsoló méretei megegyeznek a DPX³ kompakt megszakítók méreteivel



További információk elérhetőek a Legrand **e-katalógusán** (CE nyilatkozatok, használati-utasítások, további katalógusok... stb.)

Automatikus forrásátkapcsoló

ÚJ Forrásváltó retesz DMX³ 2500, 4000 és 6300 készülékhez



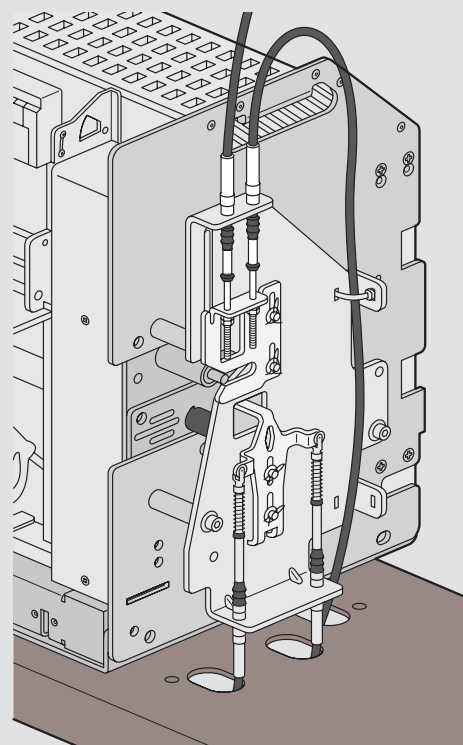
Műszaki jellemzők és szoftver a konfiguráláshoz az **e-katalógusban**

Az automatikus vezérlőegységekkel lehetséges az átkapcsolás két betáplálás között, vezérelhető a generátor indítása és lellítése, 1, 2, illetve 3 fázisú hálózatok esetén is használhatók, ellenőrizhetők a vonali és fázisfeszültségek

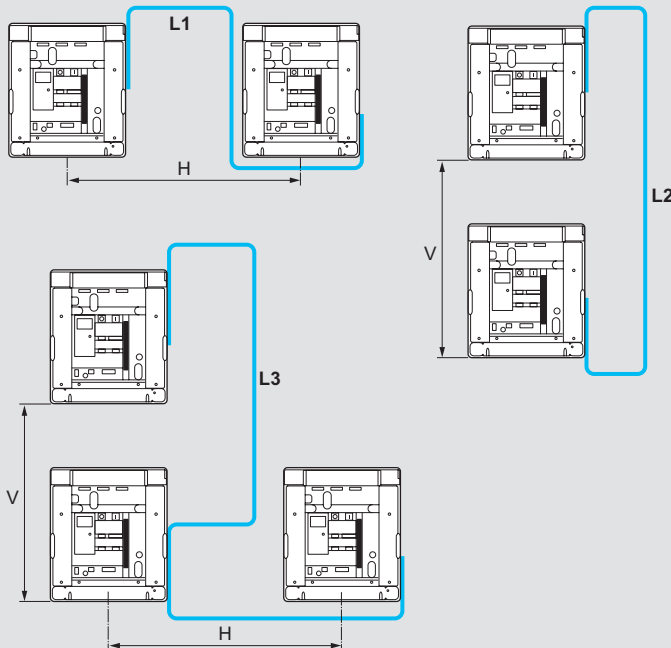
Csom.	Kat. szám	Forrásátkapcsoló vezérlőautomatikák
1	4 226 80	Standard automatika 2 megszakító vezérléséhez 6 programozható digitális bemenet és 6 programozható relékimenet Digitális kijelző Tápellátás: 12...48 V _{DC} IP54
1	4 226 82 ¹	Advanced automatika 2 megszakító vezérléséhez 6 programozható digitális bemenet és 7 programozható relékimenet Maximum 2 kiegészítő modullal felszerelhető (Kat. szám 4 226 89/90/91/92): LCD kijelző Infravörös port az előlapon az USB és WiFi modulok csatlakoztatásához (kat.szám 4 226 87/88) Konfigurálható az előlapi gombok vagy a Legrand szoftver segítségével Tápellátás: 12-24 V _{DC} ; 110-240 V _{AC} IP40
1	4 226 83 ¹	Advanced automatika 3 megszakító vezérléséhez (kettős betáplálás+sínbontó) 8 programozható digitális bemenet és 7 programozható relékimenet Maximum 3 kiegészítő modullal felszerelhető (Kat. szám 4 226 90/91/92) Beépített optocsatolós RS 485 interfész LCD kijelző Infravörös port az előlapon az USB és WiFi modulok csatlakoztatásához (Kat.szám 4 226 87/88) Konfigurálható az előlapi gombok vagy a Legrand szoftver segítségével Tápellátás: 12-24-48 V _{DC} ; 110-240 V _{AC} IP65
1	4 226 86	Forrásátkapcsoló relé Méri mind a két betáplálás feszültség szintjeit (egy fázis, 80-300 V _{AC}) és kiválasztja a megfelelő betáplálást 1 hibajelző kimenet (jelzést ad, ha nincs a beállított határértékeknek megfelelő feszültség szint egyik betápláláson sem)
1	4 226 89	Kiegészítő modulok Optocsatolós RS 485 interfész
1	4 226 90	4 optocsatolós statikus kimenet
1	4 226 91	2 potenciálfüggetlen NO relé kimenet 5 A 250 V _{AC}
1	4 226 92	2 optocsatolós digitális bemenet és 2 potenciálfüggetlen NO relé kimenet 5 A 250 V _{AC}
1	4 226 87 ¹	Programozási kiegészítők Előlapi USB csatlakozó vezérlő automatika programozásához vagy az eseménynapló letöltése számítógép segítségével (Legrand szoftverrel szállítva)
1	4 226 88 ¹	Előlapi WiFi modul vezérlő automatika programozásához vagy az eseménynapló letöltése számítógép segítségével (Legrand szoftverrel szállítva)

1: A programozáshoz szükséges szoftver számítógépre letölthető az e-katalógusból; okostelefonra és tabletre pedig Apple Store-ból vagy a Google Play-ből

Reteszelőegység rögzítése



Kábeles reteszelési lehetőségek



Bowden hosszának számítása:

$$L1 = 1430 + H$$

$$L2 = 1570 + V$$

$$L3 = 1430 + V + H$$

DRX™ 125 kompakt megszakító

fix beállítású termikus-mágneses kioldóval



0 270 50

0 270 46

0 270 58

0 270 68

0 271 83

0 271 70



Műszaki jellemzők és jelleggörbék (39-40. oldal)

Kisfeszültségű megszakítók, amelyek alkalmasak áramkörök védelmére és vezérlésére, segédérintkezővel felszerelhetőek
Tartalmaz:

- M5 csavarokat $I_n \leq 50$ A-ig
 - M8 csavarokat $I_n > 50$ A esetén
 - szerelőlapra rögzítő csavarokat
 - válaszfalakat (3P esetén 2 db; 4P esetén 3 db)
- Fix termikus és mágneses kioldóval felszerelve
Megfelel az IEC 60947-2 és NEMA szabványoknak

Csom.	Kat. szám		DRX 125
			Zárlati határ-megszakítóképesség
			I_{cu} 36 kA (400 V~)
	1P	2P	I_n
1	0 270 40 ⁽¹⁾	0 270 50	15 A
1	0 270 41 ⁽¹⁾	0 270 51	20 A
1	0 270 42 ⁽¹⁾	0 270 52	25 A
1	0 270 43 ⁽¹⁾	0 270 53	30 A
1	0 270 44 ⁽¹⁾	0 270 54	40 A
1	0 270 45 ⁽¹⁾	0 270 55	50 A
1	0 270 46 ⁽¹⁾	0 270 56	60 A
1	0 270 47 ⁽¹⁾	0 270 57	75 A
1	0 270 48 ⁽¹⁾	0 270 58	100 A
	3P	4P	I_n
1	0 270 60	0 270 70	15 A
1	0 270 61	0 270 71	20 A
1	0 270 62	0 270 72	25 A
1	0 270 63	0 270 73	30 A
1	0 270 64	0 270 74	40 A
1	0 270 65	0 270 75	50 A
1	0 270 66	0 270 76	60 A
1	0 272 24	0 272 26	63 A
1	0 270 67	0 270 77	75 A
1	0 270 68	0 270 78	100 A
1	0 272 25	0 272 27	125 A

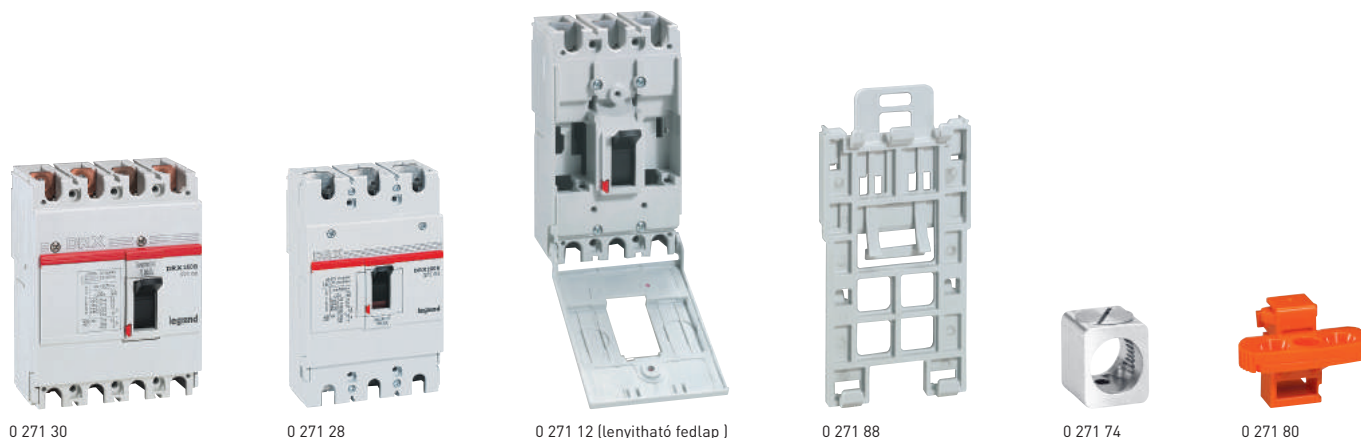
Csom.	Kat. szám	Rögzítési tartozékok
20	0 271 89	Kalapsínre történő rögzítéshez
12	0 271 90	1P készülékhez
6	0 271 87	2P készülékhez
		3P/4P készülékhez
		Rotációs hajtások
1	0 271 76	Közvetlen
		Standard (szürke)
1	0 271 77	Meghosszabbított
		Standard (szürke)
		Komplett készlet: rudazattal, tengelytartóval, sablonnal, reteszeléssel és rögzítési kiegészítővel
		Csatlakoztatási tartozékok
		Szigetelő válaszfalak
		Pólusok közé helyezve
1	0 271 81	elszigetelési azokat
1	0 271 82	2 darabos készlet
		3 darabos készlet
		Plombálható kapocstakarók
1	0 271 91	2 darabos készlet
1	0 271 83	2 darabos készlet
		Húzókegyeles bekötőkapcsok
1	0 271 70	50 A-ig
1	0 271 71	60 és 100 A között
1	0 272 52	125 A-ig
1	0 271 92	60 darabos készlet 50 A-ig
1	0 271 93	60 darabos készlet 60 és 100 A között
1	0 272 54	60 darabos készlet 125 A-ig
		Billenőkar-lezáró
1	0 271 80	Kikapcsolt állapot lakatolása (max. 3 lakat)

(1) I_{cu} 25 kA (240 V~)1P



DRX 250 kompakt megszakító

fix beállítású termikus-mágneses kioldóval



0 271 30

0 271 28

0 271 12 (lenyitható fedlap)

0 271 88

0 271 74

0 271 80

Műszaki jellemzők és jelleggörbék (30-40. oldal)

Alkalmas kisfeszültségű áramkörök védelmére és vezérlésére
Segédérintkezőkkel, kioldókkal és egyéb kiegészítőkkal felszerelhető

Tartalmaz:

- M8 csavarokat
- szerelőlapra rögzítő csavarokat
- válaszfalakat (3P esetén 2 db; 4P esetén 3 db)

Fix termikus és mágneses kioldóval felszerelve

Megfelel az IEC 60947-2 szabványnak

Csom.	Kat. szám	DRX 250
		Zárlati határ-megszakítóképesség
		I_{cu} 36 kA (400 V~)
		I _n
	3P 4P	
1	0 271 24 0 271 30	125 A
1	0 271 25 0 271 31	150 A
1	0 272 32 0 272 33	160 A
1	0 271 26 0 271 32	175 A
1	0 271 27 0 271 33	200 A
1	0 271 28 0 271 34	225 A
1	0 271 29 0 271 35	250 A
		Rögzítési tartozék
1	0 271 88	Kalapsínrre történő rögzítéshez
		Rotációs hajtások
		Közvetlen
1	0 271 78	Standard (szürke)
		Meghosszabbított
1	0 271 79	Komplett készlet: rudazattal, tengelytartóval, sablonnal, reteszeléssel és rögzítési kiegészítőkkal Standard (szürke)

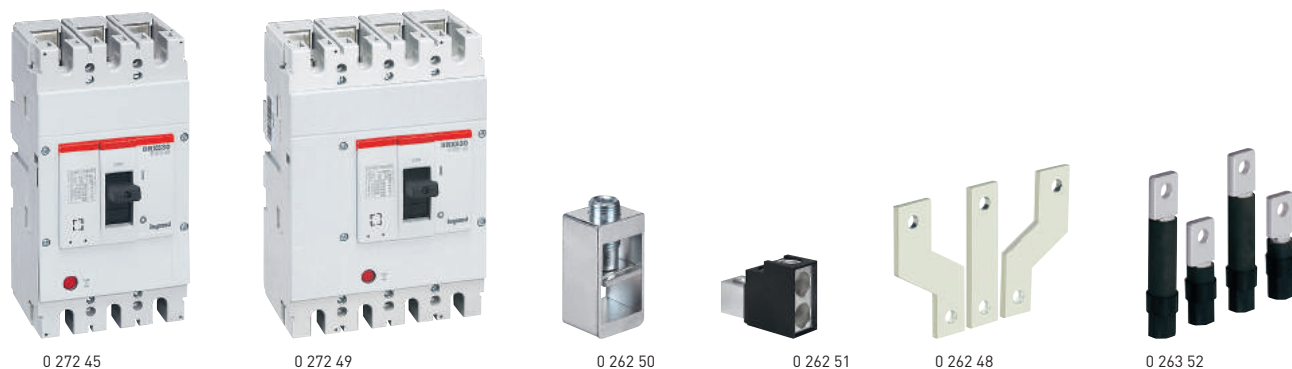
Csom.	Kat. szám	Csatlakoztatási tartozékok
		Szigetelő válaszfalak
1	3P 4P	Pólusok közé helyezve elszigetelő azokat
1	0 271 81 0 271 82	2 darabos készlet 3 darabos készlet
		Plombálható kapocstakarók
1	0 271 85 0 271 86	2 darabos készlet
		Húzókegyeles bekötőkapcsok
1	0 271 74 0 271 75	Normál készletben
1	0 271 94	60 darabos készlet
		Billenőkar-lezáró
1	0 271 80	Alkalmas kikapcsolt állapotban történő lakatolásra (max. 3 lakat)
		Segédérintkezők és kioldók
		Segédérintkező-blokkok
		Kapcsolókarhoz képest baloldali szereléshez
1	0 271 40	250 V~/= -ig
1	0 271 41	1 állapotjelzés
1	0 271 42	1 hibajelzés 1 állapot- és 1 hibajelzés
		Munkaáramú kioldó
1	0 271 50	12 V~/=
1	0 271 51	24 V~/=
1	0 271 52	48 V~/=
1	0 271 53	100/130 V~
1	0 271 54	200/277 V~
1	0 271 55	380/480 V~
		Nullfeszültség-kioldó
1	0 271 60	12 V~ és =
1	0 271 61	24 V~ és =
1	0 271 62	48 V~ és =
1	0 271 68	110 V=
1	0 271 63	110/130 V~
1	0 271 64	200/240 V~
1	0 271 67	277 V~
1	0 271 65	380/415 V~
1	0 271 66	440/480 V~

Méretek
e-katalógusban



DRX™ 630

fix beállítású termikus-mágneses kioldóval



Műszaki jellemzők és jelleggörbék (41. oldal)
Geometriai méretek és telepítési javaslatok az **e-katalógusban**

Alkalmas kisfeszültségű áramkörök védelmére és vezérlésére
Segédérintkezőkkel, kioldókkal és egyéb kiegészítőkkal felszerelhető
Tartalmaz:

- M8 csavarokat
 - szerelőlapra rögzítő csavarokat
 - válaszfalakat (3P esetén 2 db; 4P esetén 3 db)
- Fix termikus és mágneses kioldóval felszerelve
Megfelel az IEC 60947-2 szabványnak

Csom.	Kat. szám		DRX 630
			Zárleti határ-megszakítóképesség I_{cu} 36 kA (400 V~) I_n
	3P	4P	
1	0 272 34	0 272 38	320 A
1	0 272 35	0 272 39	400 A
1	0 272 36	0 272 40	500 A
1	0 272 37	0 272 41	630 A
			Zárleti határ-megszakítóképesség I_{cu} 50 kA (400 V~) I_n
1	0 272 42	0 272 46	320 A
1	0 272 43	0 272 47	400 A
1	0 272 44	0 272 48	500 A
1	0 272 45	0 272 49	630 A
			Rotációs hajtások
1	0 272 50		Közvetlen Standard (szürke)
1	0 272 51		Meghosszabbított Komplett készlet: rudazattal, tengelytartóval, sablonnal, reteszeléssel és rögzítési kiegészítőkkal Standard (szürke)
			Csatlakoztatási tartozékok
1	0 262 30		Szigetelő válaszfalak Pólusok közé helyezve elszigeteli azokat 2 db-os készlet
1	3P 0 262 44	4P 0 262 45	Plombálható kapocstakarók 2 db-os készlet
1	4 222 34 4 222 35		IP20 kapocstakarók 2 db-os készlet
1	0 262 50		Húzókegyeles bekötőkapcsok 4 db-os készlet kábelekhez (tömör: 30 mm ² , hajlékony: 240 mm ²)
1	0 262 51		4 db-os készlet kábelekhez (tömör: 2x240 mm ² , hajlékony: 2x185 mm ²)
1	0 262 47		Növelt mellő csatlakozó 4 db-os készlet

Csom.	Kat. szám		Csatlakoztatási tartozékok (folytatás)
1	3P 0 262 48	4P 0 262 49	Fázistávolság-növelő 3P esetén 3 db-os, 4P esetén 4 db-os készlet
1	0 263 52 0 263 53		Lapos hátsó csatlakozók 3P esetén 3 db-os, 4P esetén 4 db-os készlet
1	0 262 40		Billenőkar-lezáró Alkalmas kikapcsolt állapotban történő lakatolásra (max. 3 lakat)
1	4 210 11		Segédérintkezők és kioldók DPX ³ , DPX ³ -I és DRX készülékekhez Univerzális segédérintkező Használható állapotjelző vagy hibajelző érintkezőként Váltóérintkezős Munkáramú kioldók Meghúzási teljesítmény 300 V~ Tekercsfeszültség 24 V~ és = 48 V~ és = 110 V~ és = 230 V~ és = 400 V~ és = Nullfeszültség kioldók Tartásteljesítmény 5 VA Tekercsfeszültség 24 V~ 24 V~ 48 V~ 110 V~ és = 230 V~ és = 400 V~ és =
1	4 222 39		
1	4 222 40		
1	4 222 41		
1	4 222 42		
1	4 222 43		
1	4 222 44		
1	4 222 45		
1	4 222 46		
1	4 222 47		
1	4 222 48		
1	4 222 49		



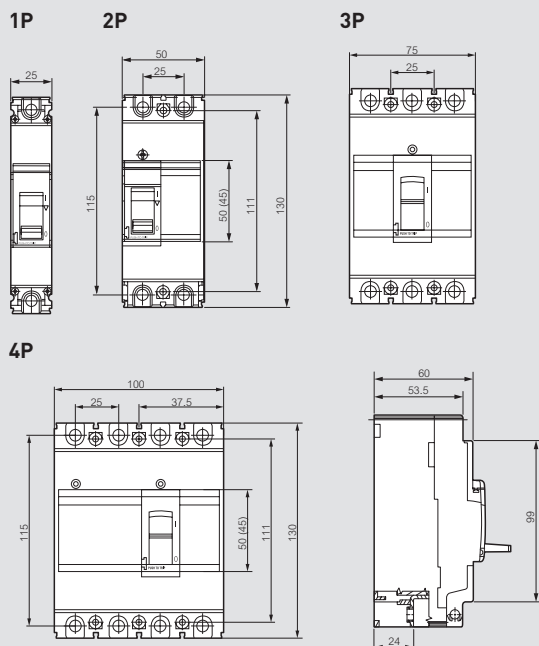
DRX™ 125

geometriai méretek és szerelési jellemzők

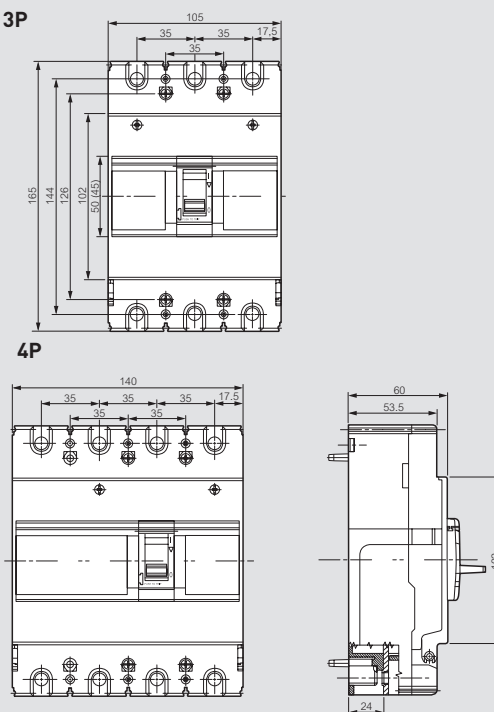
DRX™ 250

geometriai méretek és szerelési jellemzők

Geometriai méretek

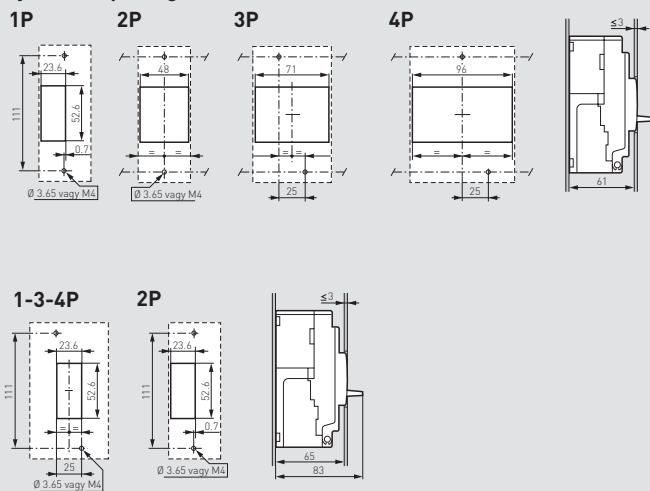


Geometriai méretek



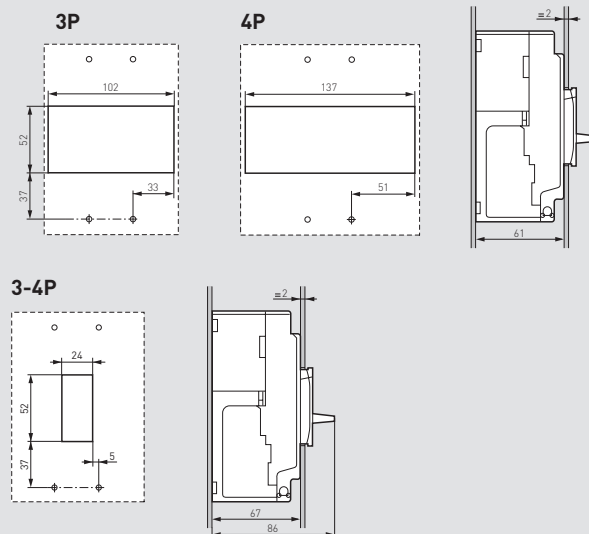
Szerelési jellemzők

Ajtó / előlap kivágás



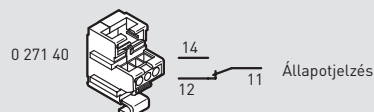
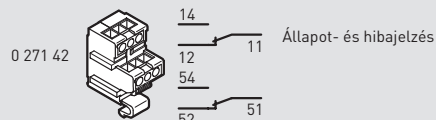
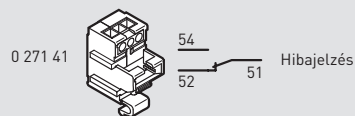
Szerelési jellemzők

Ajtó / előlap kivágás



Segédértkezők

	Feszültség (V)	Rezisztív terhelés (A)
Vac	125	5
	250	5
Vdc	30	5
	50	1
	75	0,75
	125	0,5
250	0,25	
Mechanikai élettartam (kapcsolás száma)		5x10 ⁶
Működési hőmérséklet (°C)		-40 és 85 °C között



DRX™ 125

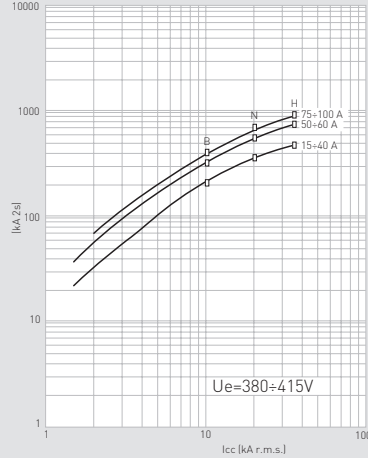
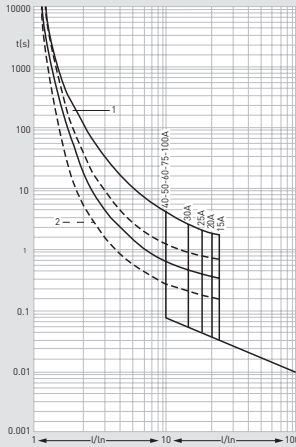
villamos jellemzők és jelleggörbék

Jelleggörbék

DRX 100 $I_n \text{ max.} = 100 \text{ A}$
1P - 2P - 3P - 4P - 415 V~

Hőhatár jelleggörbék

DRX 100
 $I_n \text{ max.} = 100 \text{ A}$
1P - 2P - 3P - 4P - 415 V~



t = idő
I = névleges áram
I_r = beállítási áram
1: hideg hőkioldó zóna
2: meleg hőkioldó zóna

DRX™ 250

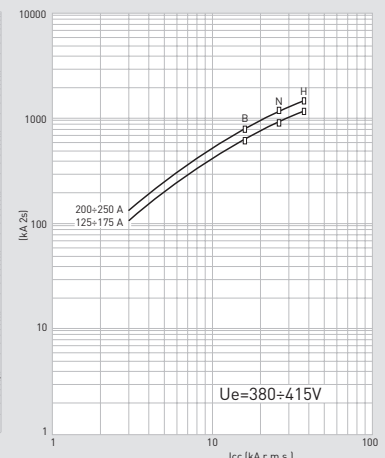
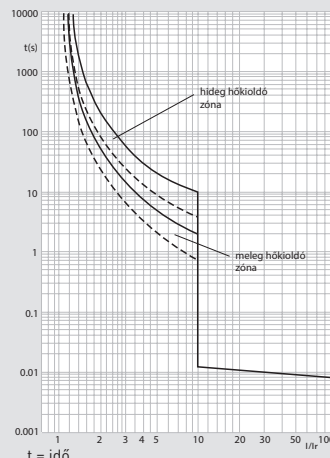
villamos jellemzők és jelleggörbék

Jelleggörbék

DRX 250 $I_{\text{max.}} = 250 \text{ A}$
3P - 4P

Hőhatár jelleggörbék

DRX 250
 $I_{\text{max.}} = 250 \text{ A}$
3P - 4P - 415 V~



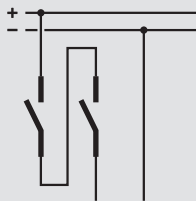
t = idő
I = névleges áram
I_r = beállítási áram

DRX 125 villamos jellemzők

	DRX 25 kA ⁽¹⁾	DRX 36 kA	DRX 36 kA
Pólusok száma	1P	2P	3P - 4P
Névleges áram, I _n [A]	15-125	15-125	15-125
Nulla védelem 4P változatoknál [%]	100	100	100
Névleges szigetelési feszültség, U _i [V]	690	690	690
Névleges lökőfeszültség-állóság, U _{imp} [kV]	6	6	6
Üzemi feszültség, U _e [V] 50/60 Hz	600	600	600
Névleges zárlati határ-megszakítóképesség, I _{cu} [kA] IEC 60947-2 szerint	110/130 V~	50	75
	220/240 V~	25	60
	277 V~	15	50
	380/415 V~	10	35
	440/460 V~	-	30
	480/550 V~	-	20
Névleges zárlati határ-megszakítóképesség, I _{cs} [kA] NEMA szerint	600 V~	-	10
	125 V=	10	20 ⁽²⁾
	250 V=	5	10 ⁽²⁾
	240 V~	25	100
Névleges üzemi zárlati megszakítóképesség, I _{cs} [% I _{cu}]	480 V~	-	20
	600 V~	-	10
Alkalmazási kategória	A	A	A
Pozitív kontaktus jelzés	IGEN	IGEN	IGEN
	mechanikai	25 000	25 000
	villamos (I _n)	8000	8000
Élettartam	villamos (0,5 I _n)	10 000	10 000
	villamos (0,5 I _n)	10 000	1 0000

(1) 1P - I_{cu} 25 kA (220/240 V±)
(2) 2 pólus sorbakötte

2 pólus sorbakötte

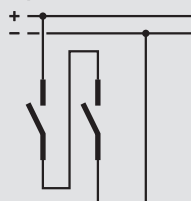


DRX 250 villamos jellemzők

	DRX 36 kA	
Pólusok száma	3P - 4P	
Névleges áram, I _n [A]	125-250	
Nulla védelem 4P változatoknál [%]	100	
Névleges szigetelési feszültség, U _i [V]	690	
Névleges lökőfeszültség-állóság, U _{imp} [kV]	6	
Üzemi feszültség, U _e [V] 50/60 Hz	600	
Névleges zárlati határ-megszakítóképesség, I _{cu} [kA] IEC 60947-2 szerint	110/130 V~	85
	220/240 V~	65
	380/415 V~	36
	440/460 V~	30
	480/550 V~	20
	600 V~	12
Névleges zárlati határ-megszakítóképesség, I _{cs} [kA] NEMA szerint	125 V=	30 ⁽¹⁾
	250 V=	15 ⁽¹⁾
Névleges üzemi zárlati megszakítóképesség, I _{cs} [% I _{cu}]	240 V~	65
	480 V~	20
Alkalmazási kategória	A	
Pozitív kontaktus jelzés	IGEN	
	mechanikai	25 000
	villamos (I _n)	8000
Élettartam	villamos (0,5 I _n)	10 000

(1) 2 pólus sorbakötte

2 pólus sorbakötte

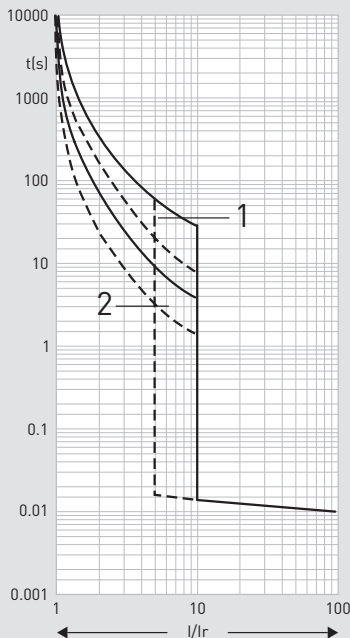


DRX™ 630

villamos jellemzők és jelleggörbék

Jelleggörbék

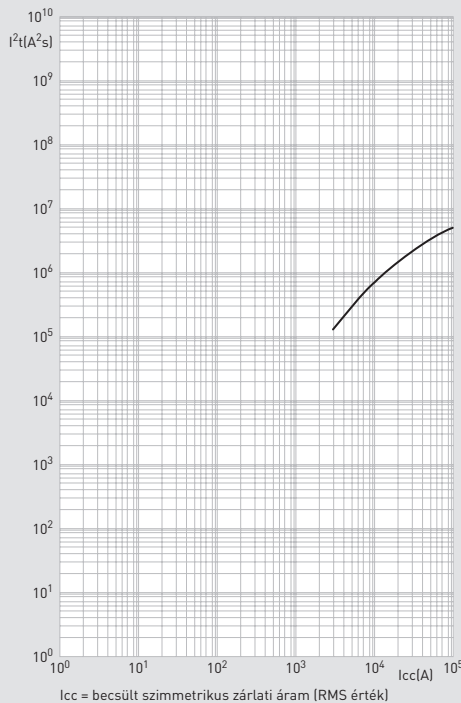
DRX 630 $I_{max} = 630 \text{ A}$ 3P - 4P



t = idő
 I = névleges áram
 I_r = beállítási áram
 1: hideg hőkioldó zóna
 2: meleg hőkioldó zóna

Hőhatár jelleggörbék

DRX 630 $I_{max} = 630 \text{ A}$ 3P - 4P at 415 V~



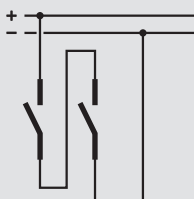
I_{cc} = becsült szimmetrikus zárlati áram (RMS érték)

Villamos jellemzők

	DRX - 36 kA	DRX - 50 kA
Pólusok száma	3P - 4P	3P - 4P
Névleges áram, I_n [A]	320-630	320-630
Nulla védelem 4P változatoknál [%]	100	100
Névleges szigetelési feszültség, U_i [V]	690	690
Névleges lökőfeszültség-állóság, U_{imp} [kV]	6	6
Üzemi feszültség, U_e [V] 50/60 Hz	600	600
	220/240 V~	100
Névleges zárlati határ-megszakítóképesség, I_{cu} [kA]	36	50
IEC 60947-2 szerint	30	40
	480/550 V~	30
	125 V=	42
	250 V=	38
Névleges zárlati határ-megszakítóképesség, I_{cs} [% I_{cu}]	60	80
NEMA AB-1 szerint	25	30
	240 V~	30
	480 V~	30
Névleges üzemi zárlati megszakítóképesség, I_{cs} [% I_{cu}]	25	30
Alkalmazási kategória	A	A
Pozitív kontaktus jelzés	YES	YES
	mechanikai	25000
Élettartam	villamos (I_n)	8000
	villamos (0,5 I_n)	10000

(1) 2 pólus sorbakötve

2 pólus sorbakötve



SPX

olvadóbiztosítós szakaszolókapcsolók

KÍNÁLAT

Az SPX kínálat háromfázisú áramkörök túlterhelés- és zárlatvédelmét valósítja meg kékes biztosítóbetétek segítségével. A teljes kínálat minden eleme megfelel az IEC 60947-3 szabványnak.

A kínálat **három fő mechanizmusa:**

- **SPX:** a biztosítóbetétek egymás mellett vannak elhelyezve. Leválasztás a betétek kihúzásával történik, ezért ritkább be és kikapcsolást tesz lehetővé.
- **SPX^{3-V}:** a biztosítóbetétek egymás alatt vannak elhelyezve. Leválasztás a betétek kihúzásával történik, ezért ritkább be és kikapcsolást tesz lehetővé.

Általános jellemzők:

- Háromfázisú védett áramkör
- Biztonságos kezelés terhelés alatt
- Közvetlen érintés elleni védelem
- Biztosítóbetétek láthatósága ablakon keresztül
- Feszültségmérés kis ablak kinyitásával
- Plombálható előlap
- Érintkezők egyidejű bontása
- 1600 kapcsolás (mechanikai élettartam)
- Opcionális segédérintkező a burkolat állapotáról
- Csavaros bekötés kábelcsatlakozók részére
- Cserélhető bekötési kiegészítők (különböző bekötőkapcsok)
- Beépíthető áramváltók SPX^{3-V}-hez
- **SPX-D:** a biztosítóbetétek egymás mellett vannak. Leválasztás kettős megszakítású érintkezők bontásával történik, azaz terhelés alatt lévő áramkörök be- és kikapcsolására alkalmas. Így kikapcsolt állapotban a biztosítóbetétek mindkét kapcsa feszültségmentes. Elérhető 3P és 3P+N (nulla nincs védve, csak kapcsolva) változatokban. Közvetlen, illetve meghosszabbított rotációs hajtással is felszerelhető bármely készülék.

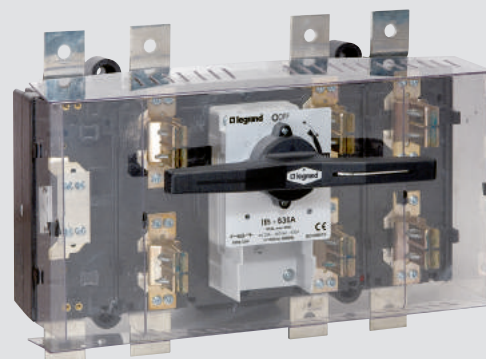
További jellemzők:

- Kettős megszakítású érintkezők pozitív kontaktus jelzéssel
- AC 23 A kategóriás leválasztás (motorok kapcsolására is alkalmazható)
- Reteszelés: biztosító takaró a készülék nyitott állapotában; ajtó/előlap a készülék nyitott állapotában
- Lakatolás: kikapcsolt állapotban (max 3 lakat)



SPX vízszintes olvadóbiztosítós szakaszolókapcsoló:
5 méretben 125 és 630 A között (000, 00, 1, 2, 3)

SPX^{3-V} függőleges olvadóbiztosítós szakaszolókapcsoló:
4 méretben 160 és 630 A között (00, 1, 2, 3)



SPX-D olvadóbiztosítós szakaszolókapcsoló:
4 méretben 160-630 A között (00, 1, 2, 3)

SPX vízszintes olvadóbiztosító szakaszolókapcsoló NH késes biztosítóbetétekhez, kalapsínre, szerelőlapra vagy 60 mm-es gyűjtősín rendszerre

kiegészítők



Műszaki jellemzők **[46. oldal]**
Geometriai méretek **e-katalógusban**

Geometriai méretek **e-katalógusban**

Csom.	Kat.szám		Névleges áram I _n	Méret	Csatlakozás
1	6 052 00	6 052 01	125 A	000	Bekötőkapcsoló 1.5-50 mm ²
1	6 052 02	6 052 03	160 A	00	Kábelsarus M8
1	6 052 04	6 052 05	250 A	1	Kábelsarus M10
1	6 052 06	6 052 07	400 A	2	Kábelsarus M10
1	6 052 08	6 052 09	630 A	3	Kábelsarus M12

SPX vízszintes olvadóbiztosító szakaszolókapcsoló

Megfelel az IEC/EN 60947-3 szabványnak

- lehetővé teszik a terhelés alatt lévő áramkörök ritkábban történő be- és kikapcsolását valamint biztosítják az áramkörök, berendezések túlterhelés- és rövidzárlat elleni védelmét
- az átlátszó ablaknak köszönhetően a biztosítók állapota ellenőrizhető
- feszültség ellenőrzése az átlátszó ablakon elhelyezett nyílásokon keresztül elérhető mérőpontok segítségével
- plombálható burkolat
- egyidejű kapcsolás az összes póluson
- 1600 mechanikai kapcsolás
- jelző segédérintkező a kapcsolófedél helyzetének jelzésére
- csavaros kábelsarus bekötés
- megfordítható csatlakozók
- szerelőlapos változatnál alsó és felső betáplálás is lehetséges

A késes olvadóbiztosítók külön rendelhetők

Háromféle vezetékbekezdési lehetőség:

- beépített bekötőkapcsolók (SPX 000)
- beépített kábelsarus csatlakozás (SPX 00-3)
- prizma bekötőkapcsolók (SPX 00-3-hoz külön rendelhető)

Szerelés:

- szerelőlapra
- 60 mm-es gyűjtősín rendszerre
- SPX 000 és SPX 00 5 vagy 10 mm vastagságú sínekre közvetlenül
- SPX 1, SPX 2 és SPX 3 10 mm vastagságú sínekre közvetlenül

A biztosítóbétét külön rendelhető

Csom.	Kat.szám	Keresztmetszet	Hajlékony sín (mm)	SPX méret
3	6 052 22	16-70	12 x 8	00
3	6 052 23	70-150	18 x 10	1
3	6 052 24	120-240	21 x 15	2
3	6 052 25	150-300	25 x 20	3

Bekötőkapcsolók

Prizma

Csatlakoztatás: hajlékony vagy tömör rézvezetékekhez, többeres réz vezetékekhez és hajlékony rézsínekhez

Bekötőkapcsoló takaró

Alulra és felülre is rögzíthető

Csom.	Kat.szám	Szerelőlapos	Gyűjtősínes	Minden típushoz	SPX méret
2	6 052 49				00
1	6 052 31				00
1	6 052 32				1
1	6 052 33				2

Jelző segédérintkező

Váltóérintkező a kapcsolófedél helyzetének jelzésére

1 6 052 30 5 A 250 V AC / 4 A 30 V DC

Gyűjtősíntartó 60 mm fázistávolsághoz

Szigetelőtartó 12, 15, 20 25, 30 x 5 -10 mm-es merev lapos rézsínhez

Szerelőlapos elosztószekrénybe közvetlenül, az XL³ 400 (SPX 000/00 - Kat. szám 0 202 48; SPX 1/2/3 - Kat. szám 0 202 49) és XL³ 800/4000 (SPX 00/1/2/3 - Kat. szám 0 209 52) elosztószekrények tartóbordáira sínrögzítővel szerelhető

Meghúzási nyomaték: M_d = 4 Nm

Belső erősítőkardák biztosítják a megfelelő tartást

Maximális hőmérséklet: T_{max} = 120 °C

Csom.	Kat.szám	3P	SPX méret
10	6 052 46		000, 00, 1, 2, 3

Előlapokat és szerelőlapokat keresse az **XL³ elosztószekrény rendszerek** katalógusban

Késes olvasóbiztosítók, **15. oldal**

SPX³-V függőleges olvadóbiztosító szakaszolókapcsoló NH késes biztosítóbetétekhez, 185 mm-es gyűjtősín rendszerre



6 058 50

6 058 52

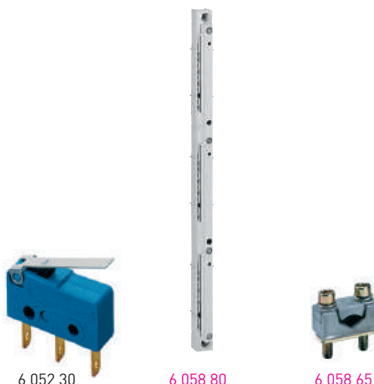


Műszaki jellemzők **(46. oldal)**
Geometriai méretek **e-katalógusban**

Csom.	Kat.szám	SPX³-V függőleges olvadóbiztosító szakaszolókapcsoló			
		<p>Megfelel az IEC/EN 60947-3 szabványnak</p> <ul style="list-style-type: none"> - lehetővé teszik a terhelés alatt lévő áramkörök ritkábban történő be- és kikapcsolását, valamint biztosítják az áramkörök, berendezések túlterhelés és rövidzárlat elleni védelmét - az átlátszó ablaknak köszönhetően a biztosító betétek állapota ellenőrizhető - feszültség ellenőrzése az átlátszó ablakon elhelyezett nyílásokon keresztül elérhető mérőpontok segítségével - plombálható és lakatolható burkolat - 1600 mechanikai kapcsolat - jelző segédérintkező a kapcsolófedél helyzetének jelzésére - csavaros kábelcsatlakozás - megfordítható csatlakozók <p>Kétféle vezetékbekezdési lehetőség:</p> <ul style="list-style-type: none"> - kábelcsatlakozás (SPX³-V 00-3) - prizma bekötőkapcsok (SPX³-V 00-3: külön rendelhető) <p>- különleges kialakításának köszönhetően alsó vagy felső bekötés lehetséges</p> <p>Szerelés:</p> <p>Rögzítés 185 mm-es gyűjtősín rendszerre: 10 mm sínvastagság</p> <p>A biztosítóbetétek külön rendelhető</p>			
		Gyűjtősín rendszer	Névfleges áram In	Méret	Csatlakozás
1	6 058 50	185 mm	160 A	00	Kábelcsatlakozás M8
1	6 058 51	185 mm	250 A	1	Kábelcsatlakozás M12
1	6 058 52	185 mm	400 A	2	Kábelcsatlakozás M12
1	6 058 53	185 mm	630 A	3	Kábelcsatlakozás M12

SPX³-V

kiegészítők



6 052 30

6 058 80

6 058 65

Csom.	Kat.szám	Bekötőkapcsok																	
		<p>Prizma</p> <p>Beköthető vezetők: hajlékony vagy tömör, többes réz és alumínium kábelek</p> <table border="1"> <thead> <tr> <th>Vezető keresztmetszet [mm²]</th> <th>SPX³-V méret</th> </tr> </thead> <tbody> <tr> <td>10-95</td> <td>00</td> </tr> <tr> <td>70-240</td> <td>1, 2, 3</td> </tr> <tr> <td>120-400</td> <td>1, 2, 3</td> </tr> </tbody> </table>		Vezető keresztmetszet [mm ²]	SPX ³ -V méret	10-95	00	70-240	1, 2, 3	120-400	1, 2, 3								
Vezető keresztmetszet [mm ²]	SPX ³ -V méret																		
10-95	00																		
70-240	1, 2, 3																		
120-400	1, 2, 3																		
3	6 058 65																		
3	6 058 66																		
3	6 058 67																		
		<p>Jelző segédérintkező</p> <p>Váltóérintkező a kapcsolófedél helyzetének jelzésére</p>																	
1	6 052 30	5 A 250 V AC / 4 A 30 V DC																	
		<p>Gyűjtősíntartó 185 mm fázistávolsághoz</p> <p>Szigetelőtartó 185 mm fázistávolsághoz, furatos és tömör sínekhez</p> <p>Rögzíthető sínek: 30, 40, 60, 80, 100, 120 x 10 mm</p> <table border="1"> <thead> <tr> <th>3P</th> <th>SPX³-V méret</th> </tr> </thead> <tbody> <tr> <td></td> <td>00, 1, 2, 3</td> </tr> </tbody> </table>		3P	SPX ³ -V méret		00, 1, 2, 3												
3P	SPX ³ -V méret																		
	00, 1, 2, 3																		
4	6 058 80																		
		<p>DPX³ 1600 adapter</p> <p>185 mm fázistávolságú gyűjtősínek DPX³ 1600 kompakt megszakítóról történő megtáplálásához</p> <p>Csavaros csatlakozás a gyűjtősínek bekötéséhez</p> <p>Csatlakozás iránya</p> <p>Felső</p> <p>Alsó</p>																	
1	6 058 60																		
1	6 058 61																		
		<p>Beépíthető áramváltók</p> <p>Pontossági osztály 1, szekunder áram 5 A</p> <table border="1"> <thead> <tr> <th>Primer áram [A]</th> <th>SPX³-V méret</th> </tr> </thead> <tbody> <tr> <td>80</td> <td>00</td> </tr> <tr> <td>150</td> <td>00</td> </tr> <tr> <td>150</td> <td>1, 2, 3</td> </tr> <tr> <td>200</td> <td>1, 2, 3</td> </tr> <tr> <td>250</td> <td>1, 2, 3</td> </tr> <tr> <td>400</td> <td>1, 2, 3</td> </tr> <tr> <td>600</td> <td>1, 2, 3</td> </tr> </tbody> </table>		Primer áram [A]	SPX ³ -V méret	80	00	150	00	150	1, 2, 3	200	1, 2, 3	250	1, 2, 3	400	1, 2, 3	600	1, 2, 3
Primer áram [A]	SPX ³ -V méret																		
80	00																		
150	00																		
150	1, 2, 3																		
200	1, 2, 3																		
250	1, 2, 3																		
400	1, 2, 3																		
600	1, 2, 3																		
1	6 058 70																		
1	6 058 71																		
1	6 058 73																		
1	6 058 74																		
1	6 058 75																		
1	6 058 76																		
1	6 058 77																		



A készülékek és tartozékaik kiválasztásához használja az **XLPro³ elosztószekrény tervezési segédsoftverünket**



További információk elérhetők a **Legrand e-katalógusán** (CE nyilatkozatok, használati utasítások, további katalógusok ...stb)

SPX-D

olvadóbiztosítós szakaszolókapcsolók



6 051 10 + 6 051 23



Műszaki jellemzők (47. oldal)

Geometriai méretek e-katalógusban

Csom.	Kat. szám		Névleges áram I_n	Méret
	3P	3P+N		
1	6 051 00	6 051 10	160 A	00
1	6 051 01	6 051 11	250 A	1
1	6 051 02	6 051 12	400 A	2
1	6 051 03	6 051 13	630 A	3

SPX-D olvadóbiztosítós szakaszolókapcsoló

Kékes olvadóbiztosítóval felszerelt, kézi működtetésű szakaszolókapcsolók, melyek lehetővé teszik a terhelés alatt lévő áramkörök gyakori be- és kikapcsolását, valamint biztosítják az áramkörök, berendezések túlterhelés- és rövidzárlat elleni védelmét

Kettős megszakítás pozitív kontaktus jelzéssel

Megfelel az IEC 60947-3 szabványnak

Működési kategória: AC 23 A

Reteszelés:

- biztosítótakaró nyitott állásban
- a szekrény ajtaja csak a kapcsoló kikapcsolt állapotában nyitható
- Kikapcsolt pozícióban a kar lakatolható (3 lakatig)

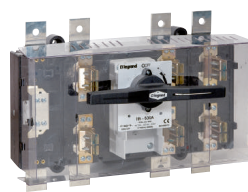
A rotációs kar, a segédérintkezők, valamint a kapocstakarók külön rendelhető

A 3P+N készülékeknél a nulla nincs védve, viszont a szakaszolás arra is vonatkozik

Az alapkészülék biztosítóbetéte nem tartalmaz, SPX-D 160 kalapsínre is rögzíthető

SPX-D

kiegészítők



6 051 13 + 6 051 22

Kiegészítők

Közvetlen rotációs hajtás

160 A-es készülékekhez
250 és 400 A-es készülékekhez
630 A-es készülékekhez

Meghosszabbított rotációs hajtás

160 A-es készülékekhez
mélység: 129–246 mm
250 és 400 A-es készülékekhez
mélység: 210–278 mm
630 A-es készülékekhez
mélység: 229–278 mm

Tengely

Meghosszabbított rotációs karhoz,
Kat. szám 6 051 23
mélység: 129–393 mm
Meghosszabbított rotációs karhoz,
Kat. szám 6 051 24
mélység: 210–428 mm
Meghosszabbított rotációs karhoz,
Kat. szám 6 051 25
mélység: 229–428 mm

Segédérintkezők

2 Ny + 2 Z
160 A-es készülékekhez,
Kat. szám 6 051 00/10
2 Ny + 2 Z
250, 400 és 630 A-es készülékekhez
Kat. szám 6 051 01/02/03/11/12/13

Kapocstakarók

4 darabos készlet
250 és 400 A-es készülékekhez
Kat. szám 6 051 01/02/11/12
630 A-es készülékekhez,
Kat. szám 6 051 03/13



A készülékek és tartozékaik kiválasztásához használja az **XLPro³ elosztószekrény tervezési segédsoftverünket**



Kékes olvadóbiztosítók, **49. oldal**

SPX és SPX³-V késes biztosítós szakaszolókapcsolók

villamos jellemzők

Villamos jellemzők

Kapcsolóméret	SPX 000	SPX 00	SPX 1	SPX 2	SPX 3	SPX ³ -V 1	SPX ³ -V 2	SPX ³ -V 3	
Olvadóbiztosító-méret	000	00	1	2	3	1	2	3	
I _n névleges áram	125 A	160 A	250 A	400 A	630 A	250 A	400 A	630 A	
Áramnem	AC (50-60 Hz) DC	AC (50-60 Hz) DC	AC (50-60 Hz) DC	AC (50-60 Hz) DC	AC (50-60 Hz) DC	AC (50-60 Hz) DC	AC (50-60 Hz) DC	AC (50-60 Hz) DC	
U _n névleges feszültség	690 V AC 250 V DC	690 V AC 250 V DC	690 V AC 440 V DC	690 V AC 440 V DC	690 V AC 440 V DC	690 V AC	690 V AC	690 V AC	
U _s szigetelési feszültség	800 V	800 V	800 V	800 V	800 V	1000 V	1000 V	1000 V	
U _{imp} átütési feszültség	6 kV	6 kV	6 kV	6 kV	6 kV	12 kV	12 kV	12 kV	
Alkalmazási kategória	400 V~	AC 23 B	AC 23 B	AC 23 B	AC 23 B	AC 23 B	-	-	-
	500 V~	AC 22 B	AC 22 B; AC 23 B (125 A)	AC 23 B	AC 23 B	AC 23 B	AC 23 B	AC 23 B	-
	690 V~	AC 21 B	AC 22 B	AC 23 B	AC 23 B	AC 23 B	AC 22 B	AC 22 B	AC 22 B
	220 V=	DC 21 B; DC 22 B (100 A)	DC 22 B (160 A)	DC 22 B	DC 22 B	DC 22 B	-	-	-
	440 V=	DC 21 B (80 A); DC 22 B (63 A)	DC 21 B (160 A); DC 22 B (125 A)	DC 22 B	DC 22 B	DC 22 B	-	-	-
I _{cs} legnagyobb névleges rövidzárlati áram olvadóbiztosítóval	50 kA (csúcsé. 105 kA)	50 kA (csúcsé. 105 kA)	50 kA (csúcsé. 105 kA)	50 kA (csúcsé. 105 kA)	50 kA (csúcsé. 105 kA)	50 kA (csúcsé. 220 kA)	50 kA (csúcsé. 220 kA)	50 kA (csúcsé. 220 kA)	
Disszipált teljesítmény pólusonként, késes olvadóbiztosítóval	9 W	12 W	23 W	34 W	48 W	23 W	34 W	48 W	

Bekötési jellemzők

Kapcsolóméret	SPX 000	SPX 00	SPX 1	SPX 2	SPX 3	SPX ³ -V 1	SPX ³ -V 2	SPX ³ -V 3	
Közvetlen bekötés a kapcsolóba kábelsaruvál	Csatlakozás	-	M 8	M 10	M 10	M 12	M 10	M 10	M 12
	Meghúzási nyomaték	-	12-14 Nm	30-35 Nm	30-35 Nm	35-40 Nm	30-35 Nm	30-35 Nm	35-40 Nm
Lapos bekötőkapocs hajlékony rézsínekhez, tömör vagy hajlékony réz-vezetékekhez, valamint többeres kábelekhez	Csatlakozás	-	1.5-70 mm ²	70-150 mm ²	12-240 mm ²	150-300 mm ²	120-240 mm ²	120-240 mm ²	120-240 mm ²
	Meghúzási nyomaték	-	3 Nm	5-6 Nm	6-8 Nm	6-8 Nm	6-8 Nm	6-8 Nm	6-8 Nm
Prizma bekötőkapocs hajlékony rézsínekhez, tömör vagy hajlékony Cu- és Al-vezetékekhez, valamint többeres kábelekhez	Csatlakozás	-	16-70 mm ²	70-150 mm ²	12-240 mm ²	150-300 mm ²	120-240 mm ²	120-240 mm ²	120-240 mm ²
	Meghúzási nyomaték	-	3 Nm	5-6 Nm	6-8 Nm	6-8 Nm	6-8 Nm	6-8 Nm	6-8 Nm
Egyéb kapcsok	Csatlakozás	Beépített bekötőkapocs 1,5-50 mm ²	3 furatos bővítő 3x1,5-16 mm ²	-	-	-	-	-	-
	Meghúzási nyomaték	4 Nm	3 Nm	-	-	-	-	-	-

SPX-D biztosítós szakaszolókapcsolók

160-630 A

Műszaki jellemzők az IEC 60947-3 szabvány szerint

SPX-D biztosítós szakaszolókapcsolók		160 A	250 A	400 A	630 A	
NH biztosítóbetét-méret		00	1	2	3	
Rögzítés		kalapsín szerelőlap	szerelőlap	szerelőlap	szerelőlap	
Szigetelési feszültség U _i (V)		800	1000	1000	1000	
Dielektromos tesztfeszültség 50 Hz 1 perc (V)		6000	8000	8000	8000	
Átütési feszültség U _{imp} (kV)		8	12	12	12	
Termikus áram (40 °C) I _{th} (A)		160	250	400	630	
Termikus áram az elosztószekrényben I _{thc} (A)		160	250	400	630	
Disszipált teljesítmény kése biztosítóval ⁽¹⁾ (W)		13,5	18,7	30	48	
Alkalmazási kategória I _c 50/60 Hz	400 V	AC21A	160	250	400	630
	400 V	AC22A	160	250	400	630
	400 V	AC23A	160	250	400	630
	500 V	AC21A	160	250	400	630
	500 V	AC22A	160	250	400	630
	500 V	AC23A	160	250	400	630
	690 V	AC21A	160	250	400	630
	690 V	AC22A	160	250	400	630
	690 V	AC23A	125	200	315	400
	800 V	AC20A	160	250	400	630
Üzemi teljesítmény P _e (kW)	3×400 V	AC23A	90	132	220	355
	3×500 V	AC23A	110	160	250	370
	3×690 V	AC23A	110	160	250	370
Meddőteljesítmény-kapcsolási képesség (kVAr)	400 V		60	115	200	250
Megszakítási képesség (A)	400 V; cos φ =0.35*0.45		1280	2000	3200	5100
Bekapcsolási képesség (A)	400 V; cos φ =0.45		1600	2500	4000	6300

Feltételezett rövidzárlati áram

SPX-D biztosítós szakaszolókapcsolók		160 A	250 A	400 A	630 A
Zártatlósság (rms-érték) (kA rms)		100	100	100	100
Zárlati bekapcsolóképesség (rms-érték) (kA rms)		100	100	100	100
Maximálisan szakaszolható áram (csúcsérték) (kA)		26,3	43,3	43,3	60,8
Maximum disszipációs teljesítmény (I ² t) (A ² s × 10 ≥)		478	1600	1600	4600
Mechanikai élettartam	kapcsolás	10000	10000	10000	5000
Villamos élettartam 400V-AC23	kapcsolás	1000	1000	1000	1000
Súly (3P/4P) (kg)		3,1/4	6,6/8	6,6/8	13/15

Bekötési jellemzők

SPX-D biztosítós szakaszolókapcsolók		160 A	250 A	400 A	630 A
Maximális kábelcsatlakoztatás tömör rézkábel esetén (mm ² ≤)		95	240	240	2×185
Maximális síncsatlakoztatás (vastagság/szélesség) (mm)		3/25	6/40	6/40	2×7/50
Csavarmeghúzási nyomaték (Nm)		13	24	24	45

(1) Disszipált teljesítményértékek teszt üzemmódban

HRC késes olvadóbiztosító aljzatok

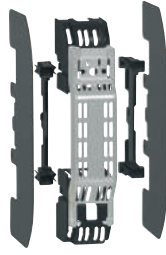
gG/aM típusok



0 199 43



0 199 42



0 199 31



0 199 16



0 199 22

¶ Villamos jellemzők és geometriai méretek, e-katalógusban

Csom.	Kat. szám	Normál késes aljzatok		
		Önkioltó anyagból készült Tulipánérintkező rugós feszítéssel (kivéve: Méret: 4; betét rögzítése csavarral) A mikrokapcsolós kivitelek 10 A – 250 V-jelzési segédérintkezővel rendelkeznek, amely jelzi, hogy a betét az aljzatban van, illetve annak kioldását Kalapsínre is rögzíthetők (kivéve Méret 4) Megfelel az IEC 60269-2 szabványnak		
		Méret	Névleges áram (A)	Bekötőkapocs
3 1	0 199 42	000/00	100	M8
3 1	0 199 44	000/00	160	M8
		1P	3P	
3 3	0 199 46	0 199 47	0	M8
3 1	0 199 48	0 199 49	1	M10
3 1	0 199 50	0 199 51	2	M10
1		0 199 52	3	M12
1		0 199 53	4	M12

Csom.	Kat. szám	Kiegészítők		
		Válaszfalak Mikrokapcsoló nélküli aljzatokhoz Az egyes aljzatok közti szigeteléshez és az aljzatok sorolásához		
		Aljzat mérete:	Válaszfal száma	Soroló kiegészítő száma
5	0 199 30 ^[2]	000/00	2	0
5	0 199 31	0	2	2
5	0 199 32	1/2	2	2
1	0 199 33	3	2	2
2	0 199 19	4	1	0
		Közvetlen érintés elleni takarókészlet Csomag tartalmaz: válaszfalakat, soroló kiegészítőket, bekötőkapocs-takarókat, biztosítótakarókat Méret: 000/00 Méret: 0 Méret: 1 Méret: 2		
5 5	0 199 35 ^[2]	1P	3P	
5	0 199 36			
5	0 199 37			
5	0 199 38			

Csom.	Kat. szám	Kiegészítők
1	0 199 02	Kihúzófogantyú Bármely mérethez

(1) 2 db válaszfalal szállítva
 (2) Sorolási kiegészítő nélkül (válaszfalak közvetlenül az aljzatra szerelhetők; kivéve: Méret 4)
 (3) Kat. szám: 0 160 01 és 0 162 00

Különböző teljesítményű motorok olvadóbiztosítós védelme

Háromfázisú motor									Olvadóbiztosító																						
230 V			400 V			500 V			10 × 38		14 × 51		22 × 58		00		0		1		2		3		4						
kW	LE	I _n A	kW	LE	I _n A	kW	LE	I _n A	gG	aM	gG	aM	gG	aM	gG	aM	gG	aM	gG	aM	gG	aM	gG	aM	gG	aM					
0,37	0,5	1,8	0,37	0,5	1,03	0,75	1	1,5	4	2	4	2																			
0,75	1	3,5	0,75	1	2	1,5	2	2,6	6	4	6	4																			
1,1	1,5	4,4	2,2	3	5	3,7	5	5,9	12	6	12	6																			
1,8	2,5	7	3	4	6,6	4	5,5	6,5	16	8	16	8	16																		
2,2	3	8,7	4	5,5	8,5	5,5	7,5	9	20	10	20	10	20																		
3	4	11,5	5,5	7,5	11,5	7,5	10	12	25	12	25	12	25	25																	
4	5,5	14,3	7,5	10	15,5	11	15	18,4		20 ^[1]	32	20	32	20	32	20															
5,5	7,5	20	11	15	22	15	20	23		20 ^[1]	50	25	50	25	50	25															
7,5	10	27	15	20	30	18,5	25	28,5			32	50	32	50	32	50	32														
10	13,5	35	18,5	25	37	25	34	39,4			40	63	40	63	40	63															
11	15	39	22	30	44	30	40	45			50 ^[1]	80	50	80	50	80	50	80													
15	20	52	25	34	51	40	54	60				100	63	100	63	100	63														
18,5	25	64	30	40	60	45	60	65				80	125	80	125	80	125														
22	30	75	37	50	72	51	70	75				80	125	80	125	80	125														
25	35	85	45	60	85	63	109	89				100	160	100	160	100	160														
30	40	103	55	75	105	80	110	112					125 ^[1]	125	200	125	200	125	200	125	200										
45	60	147	75	100	138	110	150	156							160	250	160	250													
55	75	182	90	125	170	132	180	187								200	315	200													
75	100	239	110	150	205	160	220	220								250	400	250													
80	160	260	132	180	245	220	300	310																							
90	125	295	160	218	300																										
110	150	356	200	270	370	250	340	360																							
132	180	425	250	340	475	335	450	472																							
160	218	520	315	430	584	450	610	608																							
220	300	710	400	550	750	500	680	680																							

HRC késes olvadóbiztosító betétek

gG/aM típusok



0 168 35

0 178 65

0 185 80

0 166 55

0 184 80

Villamos jellemzők és geometriai méretek, **e-katalógusban**
Motorvédelem **(48. oldal)**

Csom.	Kat. szám		gG jelleggörbe
	Kiolvadás-jelzővel	Tüskés kiolvadás-jelzővel	Megfelel az IEC 60269-2 szabványnak Névleges feszültség; 500 V Zárlati megszakítóképesség: 120 000 A Névleges áram (A)
			Méret 000/00
10	0 163 12		16
10	0 163 18		25
10	0 163 20		32
10	0 163 22		35
10	0 163 25		40
10	0 163 30		50
10	0 163 35		63
10	0 163 40		80
10	0 163 45		100
10	0 163 50		125
10	0 163 55		160
			Méret 0
3	0 168 35	0 169 35	63
3	0 168 40	0 169 40	80
3	0 168 45	0 169 45	100
3	0 168 50	0 169 50	125
3	0 168 55	0 169 55	160
3	0 168 60		200
			Méret 1
3	0 173 50	0 174 50	125
3	0 173 55	0 174 55	160
3	0 173 60	0 174 60	200
3	0 173 65	0 174 65	250
			Méret 2
3	0 178 60	0 179 60	200
3	0 178 65	0 179 65	250
3	0 178 70	0 179 70	315
3	0 178 75	0 179 75	400
			Méret 3
3		0 181 75	500
3		0 181 80	630
			Méret 4
1		0 185 80	630
1		0 185 85	800
1		0 185 90	1000
1		0 185 95	1250

Csom.	Kat. szám		aM jelleggörbe
	Kiolvadás-jelzővel	Tüskés kiolvadás-jelzővel	Megfelel az IEC 60269-2 szabványnak Névleges feszültség; 500 V Zárlati megszakítóképesség: 120 000 A Névleges áram (A)
			Méret 000/00
3	0 160 25		40
3	0 160 30		50
3	0 160 35		63
3	0 160 40		80
3	0 160 45		100
3	0 160 50		125
			Méret 0
3	0 165 35	0 166 35	63
3	0 165 40	0 166 40	80
3	0 165 45	0 166 45	100
3	0 165 50	0 166 50	125
3	0 165 55	0 166 55	160
			Méret 1
3	0 170 50	0 171 50	125
3	0 170 55	0 171 55	160
3	0 170 60	0 171 60	200
3	0 170 65	0 171 65	250
			Méret 2
3	0 175 60	0 176 60	200
3	0 175 65	0 176 65	250
3	0 175 70	0 176 70	315
3	0 175 75	0 176 75	400
			Méret 3
3		0 180 75	500
3		0 180 80	530
			Méret 4
1		0 184 80	630
1		0 184 85	800
1		0 184 90	1000
			Rövidzár kések
10		0 163 04	Méret: 00
1		0 168 04	Méret: 0
1		0 173 04	Méret: 1
1		0 178 04	Méret: 2
1		0 181 04	Méret: 3
1		0 185 04	Méret: 4

További információk elérhetőek a **Legrand e-katalógusán** (CE nyilatkozatok, használati utasítások, további katalógusok... stb.)



Legrand terheléskapcsolók

Leválasztókapcsolók között három különböző csoportot lehet megkülönböztetni:

- Azonosítható állapotú kapcsolók (pozitív kontaktus jelzéssel)
- Leválasztókapcsolók látható érintkezőkkel
- Kioldó nélküli megszakítók



A leválasztás önmagában nem biztosítja a mögöttes hálózaton történő szerelés biztonságosságát.

Különböző módszerek szerint kell eljárni, hogy ne történhessen idő előtti visszakapcsolás az áramkörön.

LEVÁLASZTÓKAPCSOLÓK POZITÍV KONTAKTUS JELZÉSSEL

A pozitív kontaktus jelzésre alkalmas készülékek esetében a kapcsolókar és az érintkezők között megbízható kapcsolat van, azaz az „I” vagy „O” (piros/zöld) jelzés a kapcsolókaron egyértelműen mutatja a kapcsoló nyitott vagy zárt állapotát. Az ilyen készülékeknek meg kell felelniük az IEC 60947 szabvány által leírtaknak.

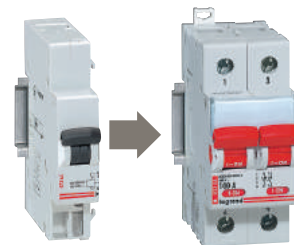
A Lexic családban lévő DX³ és DX³-IS készülékek 1P, 2P, 3P és 4P kialakításban 125 A-ig rendelkeznek pozitív kontaktus jelzéssel.

A DX³-IS készülékek piros karral, kioldóval felszerelhetők, ezért távkioldásra alkalmazhatóak.

További információval kapcsolatban keresse Legrand kapcsolattartóját!



**DX³ leválasztókapcsolók
1 modul pólusonként
125 A-ig**



**Kioldóval
felszerelhető DX³-IS
leválasztókapcsoló
piros karral**

LEVÁLASZTÓKAPCSOLÓK LÁTHATÓ ÉRINTKEZŐKEL

Érintkezők kapcsolási állapota szabad szemmel látható (pl. ablakon keresztül). Egyes alkalmazások esetén a látható kapcsolási állapotú leválasztás alapfeltételként jelentkezik.

1 VISTOP 32 ÉS 160 A KÖZÖTT

A Vistop készülékek 3 és 4 pólusú verzióban érhetők el. Mindegyik típus kalapsínre rögzíthető hagyományos moduláris előlap mögé. 100 A felett csavaros rögzítés is megvalósítható szerelőlapra. Elérhető oldalsó és mellső meghosszabbított kapcsolókkal fekete és piros/sárga színben egyaránt.

A kar kikapcsolt állapottban lakatolható. A beépített bekötőkapcsok közvetlen képesek rugalmas és tömör vezetékek, valamint 12 mm széles gyújtósínek fogadására. A készülék továbbá képes készülékkapocs-elosztó fogadására (kat. szám 0 048 67).

2 DPX-IS 160 ÉS 1600 A KÖZÖTT

A DPX-IS készülékek 3P és 4P változatban kínálnak látható kapcsolási állapotú leválasztókapcsolókat. Speciális szerelőlapra vagy kalapsínre (250 A-ig speciális szerelőlappal) rögzíthetőek. Mellső és oldalsó hajtással felszerelt változatok kiegészíthetőek közvetlen vagy meghosszabbított piros/sárga hajtással. A rotációs karok nyitott állásban lakatolhatóak.

VÉDELMI KIOLDÓK NÉLKÜLI MEGSZAKÍTÓK

A DMX³ és DPX-I leválasztókapcsolók felépítése teljesen megegyezik a DMX³ és DPX³ kompakt megszakítóéval. Tokozatuk teljesen azonos, így rögzítésük is megegyezik.

Természetesen az összes kiegészítő alkalmazható ezen leválasztókapcsolókra, amelyek a kompakt megszakítón is megjelenhetnek (pl. motoros hajtások, rotációs hajtások, kioldók... stb.)

Vistop™ terhelésszakaszoló kapcsoló

látható kapcsolási állapot 32 és 160 A között



Biztonsági terheléskapcsolók látható érintkezőkkel (kivéve Vistop 32 A)
 Alkalmasak áramkörök le- és felkapcsolására terhelés alatt
 Pólusok kettős lekapcsolása gyors, öntisztító érintkezőkkel
 Rögzítés EN 60715 kalapsínre vagy csavarral (Vistop 63 A esetén)
 Lakatolható kar nyitott állásban: 1–3 lakat
 Imbuszkulcsos bekötőkapcsok (kivéve Vistop 32 A)

Csom.	Kat. szám		Vistop terhelésszakaszoló kapcsolók			
			Erintkezők működését mutató, látható kapcsolási állapot-jelzés fázisonként Kétféle kivitel: – oldalsó karral: meghosszabbított karral (30–170 mm) és tömítőkészlettel szállítva segítségével a szekrény oldalára kivihető a kapcsolás – mellső karral: meghosszabbított rotációs hajtás külön rendelhető hozzá kat. szám: 0 227 34			
			32 A fekete karral			
	Mellső kar	Oldalsó kar	Csatlakozás	17,5 mm-es modulszám	kapcsolókar nélküli (karral)	
1	0 224 98	0 225 03	2P	4	3,5 (6)	
1	0 225 00	0 225 05	3P	4	3,5 (6)	
1	0 225 02	0 225 07	4P bekötőkapcsok	5	4,5 (5,5)	
			32 A piros karral/sárga fedlappal			
1	0 223 00		3P	4	3,5 (6)	
1	0 223 02		4P bekötőkapcsok	5	4,5 (5,5)	
			Tartozékok			
			Mellső meghosszabbított rotációs hajtás			
			Tartalmazza: rudazat, tengelytartó, öntapadó lyukasztó, reteszelés (zárt állapotban az ajtó nem nyitható) rögzítő tartozékok, IP55 tömítőkészlet			
			Vistop	Ajtótavolság (mm)		
1	0 227 34		32 A	46–191		
1	0 227 32		63, 100, 125, 160 A	35–470		
			Lakat			
1	0 227 97		Ø5 mm			
			Jelzőérintkezők			
			Váltóérintkezős kimenet IP2X – 5 A – 250 V Csatlakoztatás kábelsarúval (2,58 mm)			
1	0 227 03		32 A (rögzítés a kar felőli oldalon)			
1	0 227 04		63–160 A (rögzítés a kapcsolótestben)			
			Kiegészítő leválasztókapcsoló			
			Vistop 100/125/160 bal oldalára rögzítendő Főkészülékkel egyszerre szakaszoló Modulszélesség: 1,5 modul			
1	0 227 03		2P 16 A megszakítására			

Csom.	Kat. szám		Vistop terhelésszakaszoló kapcsolók			
			Címketartó a védett áramkörök jelölésére Háromféle kivitel: – bal vagy jobb oldali karral: meghosszabbított hajtással (30–170 mm), IP55 tömítőkészlettel, lyukasztóablonnal szállítva – mellső karral: közvetlen vagy meghosszabbított hajtással (kat. szám: 0 227 32) segédérintkezővel felszerelhető – piros karral és sárga fedlappal (kat. szám: 0 227 04)			
			63 A fekete karral			
	Mellső kar	Oldalsó kar	Csatlakozás	17,5 mm-es modulszám		
1	0 225 12	0 225 16	3P	50 mm ² -es		
1	0 225 15	0 225 18	4P	bekötőkapcsok		
			63 A piros karral / sárga fedlappal			
1	0 223 12		3P	50 mm ² -es		
1	0 223 15		4P	bekötőkapcsok		
			100 A fekete karral			
1	0 225 20	0 225 25	3P	70 mm ² -es		
1	0 225 22	0 225 27	4P	bekötőkapcsok		
			100 A piros karral / sárga fedlappal			
1	0 223 20		3P	50 mm ² -es		
1	0 223 22		4P	bekötőkapcsok		
			125 A fekete karral			
1	0 225 34	0 225 44	3P	70 mm ² -es		
1	0 225 39	0 225 46	4P	bekötőkapcsok		
			125 A piros karral / sárga fedlappal			
1	0 223 34		3P	50 mm ² -es		
1	0 223 39		4P	bekötőkapcsok		
			160 A fekete karral			
1	0 225 51	0 225 54	3P	70 mm ² -es		
1	0 225 53	0 225 56	4P	bekötőkapcsok		
			160 A piros karral / sárga fedlappal			
1	0 223 51		3P	70 mm ² -es		
1	0 223 53		4P	bekötőkapcsok		

DX³ moduláris kapcsolók, **109. oldal**

DPX³-I terheléskapcsolók, **34. oldal**

DPX™-IS 250 terhelésszakaszoló kapcsolók 160–250 A

látható kapcsolásiállapot-jelzéssel – szerelési és csatlakozási tartozékok



0 266 37



0 266 47



0 262 39

Geometriai méretek, **e-katalógusban**
Villamos jellemzők (55. oldal)

Biztonsági kapcsolók, amelyek lehetővé teszik a terhelés alatti lekapcsolást
Érintkezők működését mutató, látható kapcsolási állapotjelzés fázisonként
Lakatosolható kapcsolókar, csavaros bekötőkapcsok
Megfelel az IEC 60947-3 szabványnak
Felhasználási kategória AC 23 A
Kalapsínre rögzíthető (EN 50022)

Csom.	Kat. szám		Kioldóval nem felszerelhető terheléskapcsolók
	3 P	4 P	Munkaáramú és nullfeszültség-kioldóval nem szerelhető fel
1	0 266 02	0 266 06	Mellső kapcsolás 160 A
1	0 266 03	0 266 07	250 A
1	0 266 12	0 266 16	Jobb oldali kapcsolás 160 A
1	0 266 13	0 266 17	250 A
1	0 266 22	0 266 26	Bal oldali kapcsolás 160 A
1	0 266 23	0 266 27	250 A

Csom.	Kat. szám		Kioldóval felszerelhető terheléskapcsolók
	3 P	4 P	DPX-IS munkaáramú- vagy nullfeszültség-kioldóval felszerelhető DPX áramvédő relével kombinálható (lásd. 20. oldal)
1	0 266 30	0 266 34	Mellső kapcsolás 63 A
1	0 266 31	0 266 35	100 A
1	0 266 32	0 266 36	160 A
1	0 266 33	0 266 37	250 A
1	0 266 40	0 266 44	Jobb oldali kapcsolás 63 A
1	0 266 41	0 266 45	100 A
1	0 266 42	0 266 46	160 A
1	0 266 43	0 266 47	250 A
1	0 266 50	0 266 54	Bal oldali kapcsolás 63 A
1	0 266 51	0 266 55	100 A
1	0 266 52	0 266 56	160 A
1	0 266 53	0 266 57	250 A

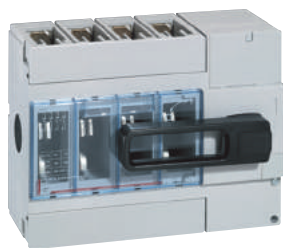
Csom.	Kat. szám	Szerelési tartozékok
1	0 266 89	Közvetlen rotációs hajtás Szerelése a standard kar helyett
1	0 266 90	Mellső és jobb oldali kapcsolókar Bal oldali kapcsolókar
1	0 266 86	Melső meghosszabbított rotációs hajtás Rudazattal, tengelytartóval, lyukasztósablonnal, reteszeléssel és rögzítőtartozékokkal, IP55 tömítőkészlettel
1	0 266 87 ⁽¹⁾	Mellső és jobb oldali kapcsolókar Mellső és jobb oldali vészleállító kapcsolókar
1	0 262 39	Rögzítési tartozékok Készülékrogzító lap a készülék sínre szereléséhez
1	0 262 99	Sínmagasító moduláris készülékekhez sínre erősíthető annak érdekében, hogy azonos sorban elférjen a moduláris készülék és a DPX-IS 250
1	0 266 92	Kapcsolókar-lakatól⁽²⁾ A kapcsolókar nyitott állapotban történő lezárására Ronis kulcsos zár
1	0 266 94	Mechanikus retesz⁽²⁾ Meggátolja, hogy két DPX-IS 250 készülék egyszerre legyen zárt (bekapcsolt) állapotban
1	0 262 88	Csatlakozási tartozékok Húzókenyvel bekötőkapcsok kábelhez 4 db-os készlet 185 mm ² tömör, 150 mm ² hajlékony
1	0 273 22	Fázistávolság-növelő adapter 4P készlet, amely alulra és/vagy felülre szerelhető
1	0 265 10	Hátsó csatlakozók 6 db (vagy 8 db) felső és alsó csatlakozót tartalmazó készlet
1	0 265 11	3P 4P
1	0 262 87	Plombálható kapocstakarók 2 db-os készlet
1	0 261 64	Kioldók Munkaáramú kioldók Vezérlőfeszültség 24 V ~/=
1	0 261 67	Vezérlőfeszültség 230 V ~/=
1	0 261 68	Vezérlőfeszültség 400 V ~/=
1	0 261 71	Nullfeszültség-kioldók Vezérlőfeszültség 24 V ~
1	0 261 73	Vezérlőfeszültség 230 V ~
1	0 261 74	Vezérlőfeszültség 400 V ~

(1) A 0 266 89 vagy 0 266 90 kat. számokkal együtt rendelendő
(2) Gyárilag szerelve

További információk elérhetőek a Legrand **e-katalógusán** (CE nyilatkozatok, használati utasítások, további katalógusok... stb.)

DPX™-IS 630 terhelésszakaszoló kapcsolók 400–630 A

látható kapcsolási állapotjelzéssel – szerelési és csatlakozási tartozékok



0 266 62



0 266 70



0 262 50



0 262 51

Geometriai méretek, **e-katalógusban**
Villamos jellemzők (55. oldal)

Biztonsági kapcsolók, amelyek lehetővé teszik a terhelés alatti lekapcsolást
Érintkezők működését mutató, látható kapcsolási állapotjelzés fázisonként
Lakatolható kapcsolókar, csavaros bekötőkapcsok
Megfelel az IEC 60947-3 szabványnak
Felhasználási kategória AC 23 A

Csom.	Kat. szám		Kioldóval nem felszerelhető terheléskapcsolók
	3 P	4 P	Munkaáramú és nullfeszültség-kioldóval nem szerelhető fel
1	0 266 60	0 266 62	Mellső kapcsolás 400 A
1	0 266 61	0 266 63	630 A
1	0 266 64	0 266 66	Jobb oldali kapcsolás 400 A
1	0 266 65	0 266 67	630 A
1	0 266 68	0 266 70	Bal oldali kapcsolás 400 A
1	0 266 69	0 266 71	630 A

Csom.	Kat. szám		Kioldóval felszerelhető terheléskapcsolók
	3 P	4 P	DPX-IS munkaáramú vagy nullfeszültség-kioldóval felszerelhető DPX áramvédő relével kombinálható (lásd. 20. oldal)
1	0 266 72	0 266 74	Mellső kapcsolás 400 A
1	0 266 73	0 266 75	630 A
1	0 266 76	0 266 78	Jobb oldali kapcsolás 400 A
1	0 266 77	0 266 79	630 A
1	0 266 80	0 266 82	Bal oldali kapcsolás 400 A
1	0 266 81	0 266 83	630 A

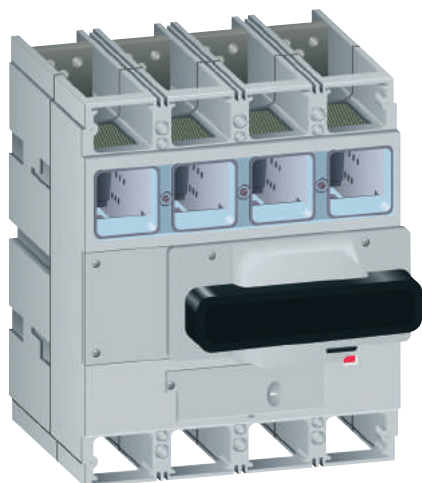
Csom.	Kat. szám	Szerelési tartozékok
1	0 266 89	Közvetlen rotációs hajtás Szerelése a standard kar helyett Mellső és jobb oldali kapcsolókar Bal oldali kapcsolókar
1	0 266 90	
1	0 266 86	Mellső meghosszabbított rotációs hajtás Rudazattal, tengelytartóval, lyukasztósablonnal, reteszeléssel és rögzítőtartozékokkal, IP55 tömítőkészlettel
1	0 266 87 ⁽¹⁾	Mellső és jobb oldali kapcsolókar Mellső és jobb oldali vészleállító kapcsolókar
1	0 266 97	Kapcsolókar-lakatoló A kapcsolókar nyitott állapotban történő lezárására Ronis

(1) A 0 266 89 vagy 0 266 90 hivatkozási számokkal rendelhető.

Csom.	Kat. szám	Csatlakoztatási tartozékok
1	0 262 50	Bekötőkapcsok kábelhez 4 érintkezős készlet 300 mm ² tömör, 240 mm ² hajlékony
1	0 262 51	2×240 mm ² tömör, 2×185 mm ² hajlékony
1	0 262 48	Fázistávolság-növelő adapter Felső és/vagy alsó csatlakozáshoz alkalmazható készlet 3 P
1	0 262 49	4 P
1	0 263 50	Hátsó csatlakozók Felső és alsó hátsó csatlakozót tartalmazó készlet, menetes csatlakozókkal 3 P
1	0 263 51	4 P
1	0 263 52	Felső és alsó hátsó csatlakozót tartalmazó készlet, lapos csatlakozókkal 3 P
1	0 266 89	4 P
1	0 262 45	Plombálható kapocstakarók 2 darabos készlet
1	0 261 64	Kioldók Munkaáramú kioldók Vezérlőfeszültség 24 V ~/=
1	0 261 67	Vezérlőfeszültség 230 V ~/=
1	0 261 68	Vezérlőfeszültség 400 V ~/=
1	0 261 71	Nullfeszültség-kioldók Vezérlőfeszültség 24 V ~
1	0 261 73	Vezérlőfeszültség 230 V ~
1	0 261 74	Vezérlőfeszültség 400 V ~
1	0 262 60	Univerzális segédérintkezők Állapot vagy hibajelzőként is használható Vezérlőfeszültség 230 V ~

DPX™-IS 1600 terheléskapcsolók

800–1600 A tartozékok



0 265 98



0 262 65

Geometriai méretek, **e-katalógusban**
Villamos jellemzők (55. oldal)

Biztonsági kapcsolók, amelyek lehetővé teszik a terhelés alatti lekapcsolást
Érintkezők működését mutató, látható kapcsolási állapotjelzés fázisonként
Lakatható kapcsolókar
Csavaros bekötőkapcsok
Megfelel az IEC 60947-3 szabványnak
Felhasználási kategória AC 23 A
Ugyanazok a villamos kiegészítők, mint a DPX esetén

Csom.	Kat. szám		
	3 P	4 P	Kioldóval felszerelhető terheléskapcsolók
1	0 265 91	0 265 95	Mellső kapcsolás
1	0 265 92	0 265 96	800 A
1	0 265 93	0 265 97	1000 A
1	0 265 94	0 265 98	1250 A
1			1600 A
	3 P	4 P	Szerelési tartozékok
1	0 262 64	0 262 65	Plombálható kapocstakaró
			2 db-os készlet
1	0 262 66		Válaszfal
			A csatlakozók közötti elválasztást biztosítja
			3 db-os készlet
			Rotációs hajtás
1	0 265 89		Mellső meghosszabbított
1	0 265 90		Fekete
			Vészleállító
1	0 262 92		Lezárótartozékok
			Eurolock zárral meghosszabbított hajtáshoz
1	0 262 93		Profalux zárral meghosszabbított hajtáshoz
1	0 262 94		Ronis zárral meghosszabbított hajtáshoz

Csom.	Kat. szám		
			Csatlakozási tartozékok
1	0 262 69		Húzókegyeles bekötőkapcsok kábelhez
			1 db kábel fogadására
			2×240 mm ² tömör, 2×185 mm ² hajlékony
1	0 262 70		1 készlet kábelek fogadására
			4×240 mm ² tömör, 4×185 mm ² hajlékony
			Fázistávolság-növelő adapter
			Felső és/vagy alsó csatlakozáshoz alkalmazható készlet
1	0 262 73	0 262 74	Fázistávolság-növelő készlet
			Hátsó csatlakozók
			6 db (vagy 8 db) felső és alsó hátsó csatlakozót tartalmazó készlet
1	0 263 80	0 263 82	Rövid csatlakozók
1	0 263 81	0 263 83	Hosszú csatlakozók
			Bekötőkapocs-hosszabbító adapter
			4 db-os készlet
1	0 262 67		Rövid csatlakozók 1250 A-ig (pólusonként max. 2 sín)
1	0 262 68		Hosszú csatlakozók 1600 A esetén (pólusonként max. 2 sín)
			Kioldók
			Munkaáramú kioldók
1	0 261 64		Vezérlőfeszültség 24 V ~/=
1	0 261 67		Vezérlőfeszültség 230 V ~/=
1	0 261 68		Vezérlőfeszültség 400 V ~/=
			Nullfeszültség-kioldók
1	0 261 71		Vezérlőfeszültség 24 V ~
1	0 261 73		Vezérlőfeszültség 230 V ~
1	0 261 74		Vezérlőfeszültség 400 V ~
			Univerzális segédérintkezők
1	0 262 60		Állapot vagy hibajelzőként is használható Vezérlőfeszültség 230 V ~

További információk elérhetőek a Legrand **e-katalógusán** (CE nyilatkozatok, használati utasítások, további katalógusok... stb.)

Vistop™/DPX-IS terhelésszakaszoló kapcsolók

műszaki jellemzők

Vistop villamos jellemzők

Névleges áram	32 A	63 A	100 A	125 A	160 A	16 A	
Bekötőkapcsok	húzókegelyes						
Csatlakozás (Cu)	Hajlékony	6–16 mm ²	4–35 mm ²	4–50 mm ²		6 mm ²	
	Tömör	6–16 mm ²	4–50 mm ²	4–70 mm ²		6 mm ²	
Szigetelési feszültség U _i	690 V~		800 V~			400 V AC	
Átütési feszültség U _{imp}	8 kV						
AC 22 A ⁽¹⁾ AC 23 A ⁽²⁾	400 V	32 A [17 kW]	63 A [35 kW]	100 A [55 kW]	125 A [70 kW]	160 A [88 kW]	16 A
	500 V	32 A [20 kW] ⁽²⁾ 20 A [14 kW]	63 A [44 kW]	100 A [69 kW]	125 A [87 kW]	160 A [110 kW]	-
	690 V	-	40 A [38 kW]	100 A [96 kW]	125 A [120 kW]	160 A [120 kW]	-
DC 22 A / 250 V(1)(3)			100	125	125	16	
DC 23 A / 250 V(1)(3)			100	125	125	10	
Dinamikus határáram I _{cu} (kA csúcs)	5	15	15	15	15	2	
Termikus 1mp határáram I _{cw} (kA eff)	0,5	2,5	3,5	3,5	3,5	1	
I _{cc} olvadóbiztosítóval (kA eff)	100	100	100	100	80	100	
Olvadóbiztosító névleges árama	32 A [gG] 20 A [aM]	63 A	100 A [gG] 63 A [aM](3)	125 A [gG] 100 A [aM](3)	160 A [gG] 125 A [aM]	-	
Rövidzárlatra kapcsolási képesség I _{cm} (kA csúcs feltételezett)	0,75	7	12	12	12	1	
Mechanikai élettartam	> 10 000	> 30 000					
IP védetség	IP2X (IP 3x előlap alatt)						
Rögzítés	4xM5 csavarral vagy kalapsínre					kalapsínre	

DPX-IS 630 villamos jellemzők

Névleges áramerősség	400 A	630 A	
Csatlakozás	Cu hajlékony	1×240 vagy 2×185 mm ²	
	Cu tömör/Alu	1×300 vagy 2×240 mm ²	
Bekötőkapocs	max. 32 mm		
Névleges feszültség (U _e)	690 V~		
Szigetelési feszültség (U _i)	800 V~		
Átütési feszültség (U _{imp})	8 kV~		
AC 23 A	400 V~	400 A	630 A
	500 V~	400 A	630 A
	690 V~	400 A	400 A
AC 22 A	690 V~	400 A	630 A
Határáram I _s (L _{cw})	20 kA effektív		
I _{cc} olvadóbiztosítóval (kA effektív)	100 kA		
Olvadóbiztosító max névleges árama gG	400 A	630 A	
Olvadóbiztosító max névleges árama aM	400 A	630 A	
Rövidzárlatra zárás teljesítménye (kA csúcs feltételezett) (I _{cm})	40 kA		
Élettartam	mechanikai	15 000 kapcsolás	
	villamos (AC 23 400 V~) (I _{cm})	1500 kapcsolás	
IP védetség	IP20 mellő oldalon		

DPX-IS 250 villamos jellemzők

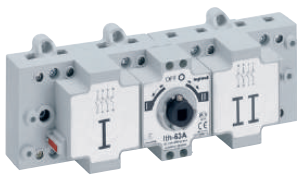


Névleges áramerősség	160 A	250 A	
Csatlakozás	Cu hajlékony	150 mm ²	
	Cu tömör/Alu	185 mm ²	
Bekötőkapocs	max. 28 mm széles		
Névleges feszültség (U _e)	690 V~		
Szigetelési feszültség (U _i)	800 V~		
Átütési feszültség (U _{imp})	8 kV~		
AC 23 A	400 V~	160 A	250 A
	690 V~	160 A	160 A
AC 22 A	690 V~	160 A	250 A
Határáram I _s (L _{cw})	12 kA effektív		
I _{cc} olvadóbiztosítóval (kA effektív)	100 kA		
Olvadóbiztosító max névleges árama gG	160 A	250 A	
Olvadóbiztosító max. névleges árama aM	160 A	160 A	
Rövidzárlatra zárás teljesítménye (kA csúcs feltételezett) (I _{cm})	40 kA	40 kA	
Élettartam	mechanikai	25 000 kapcsolás	
	villamos (AC 23 400 V~)	2500 kapcsolás	
IP védetség	IP20 mellő oldalon		

DPX-IS 1600 villamos jellemzők

Névleges áramerősség	800 A	1000 A	1250 A	1600 A	
Csatlakozás	Cu hajlékony	2×185 vagy 4×185 mm ²			
	Cu tömör	2×240 vagy 4×240 mm ²			
	Alu	2×240 vagy 4×240 mm ²			
Bekötőkapocs	50 vagy 80 mm				
Névleges feszültség (U _e)	690 V~				
Megszabott szigetelési feszültség (U _i)	690 V~				
Megszabott átütési feszültség (U _{imp})	8 kV~				
AC 23 A	400 V~	800 A	1000 A	1250 A	1600 A
	500 V~	800 A	1000 A	1250 A	1600 A
	690 V~	800 A	1000 A	1250 A	1600 A
DC 23 A	250 V~	800 A	1000 A	1250 A	1600 A
Határáram I _s (L _{cw})	20 kA effektív				
I _{cc} olvadóbiztosítóval (L _{cc})	100 kA effektív				
Olvadóbiztosító max. névleges árama	800 A	1000 A	1250 A	1600 A	
Rövidzárlatra zárás teljesítménye (kA csúcs feltételezett) (I _{cm})	40 kA				
Élettartam	mechanikai	10 000 kapcsolás			
	villamos (AC 23 400 V~)	3000 kapcsolás	3000 kapcsolás	2000 kapcsolás	2000 kapcsolás
IP védetség	IP20 mellő oldalon				

DCX-M terhelésátkapcsolók

kiválasztási táblázat

			 Terhelésátkapcsoló		 Közvetlen kar	 Meghosszabbított kar		
A	Méret	Bekötőkapcsok	3P	4P		Kat. szám	L (mm)	D (mm)
40	1	húzókegyeles	4 311 00	4 311 20	4 311 45	4 311 40	137	90 – 180
63	1	húzókegyeles	4 311 01	4 311 21	4 311 45	4 311 40	137	90 – 180
100	2	furatos zászlós	4 311 02	4 311 22	4 311 45	4 311 40	137	161 – 250
125	2	furatos zászlós	4 311 03	4 311 23	4 311 45	4 311 40	137	161 – 250
160	2	furatos zászlós	4 311 04	4 311 24	4 311 45	4 311 40	137	161 – 250
200	3	furatos zászlós	4 311 05	4 311 25	4 311 46	4 311 41	161	158 – 254
250	3	furatos zászlós	4 311 06	4 311 26	4 311 46	4 311 41	161	158 – 254
315	3	furatos zászlós	4 311 07	4 311 27	4 311 46	4 311 41	161	158 – 254
400	3	furatos zászlós	4 311 08	4 311 28	4 311 46	4 311 41	161	158 – 254
630	4	furatos zászlós	4 311 09	4 311 29	4 311 47	4 311 42	151	187 – 255
800	4	furatos zászlós	4 311 10	4 311 30	4 311 47	4 311 42	151	187 – 255
1000	5	furatos zászlós	4 311 11	4 311 31	4 311 48	4 311 43	125	215 – 264
1250	5	furatos zászlós	4 311 12	4 311 32	4 311 48	4 311 43	125	215 – 264
1600	6	furatos zászlós	4 311 13	4 311 33	4 311 49	4 311 44	204	413 – 573



Segédérintkezők



Átkötőkészlet



Extra hosszúságú kar



Hátsó szigetelőlemez



Biztonsági lakatolókészlet

1 Z + 1 Ny

2 Z + 2 Ny

Kat. szám

L (mm)

D (mm)

Szimpla

Dupla

4 311 55

4 311 56

4 311 60

4 311 50

187

90 – 240

–

4 311 70

4 311 75

4 311 55

4 311 56

4 311 60

4 311 50

187

90 – 240

–

4 311 70

4 311 75

4 311 55

4 311 56

4 311 61

4 311 50

187

161 – 306

–

4 311 70

4 311 75

4 311 55

4 311 56

4 311 61

4 311 50

187

161 – 306

–

4 311 70

4 311 75

4 311 55

4 311 56

–

4 311 50

187

161 – 306

–

4 311 70

4 311 75

4 311 55

4 311 56

–

4 311 51

305

158 – 414

4 311 65

4 311 71

4 311 76

4 311 55

4 311 56

–

4 311 51

305

158 – 414

4 311 65

4 311 71

4 311 76

4 311 55

4 311 56

–

4 311 51

305

158 – 414

4 311 65

4 311 71

4 311 76

4 311 55

4 311 56

–

4 311 51

305

158 – 414

4 311 65

4 311 71

4 311 76

4 311 55

4 311 56

–

4 311 52

290

187 – 405

4 311 66

4 311 72

4 311 77

4 311 55

4 311 56

–

4 311 52

290

187 – 405

4 311 66

4 311 72

4 311 77

4 311 55

4 311 56

–

4 311 53

275

215 – 414

4 311 67

4 311 73

4 311 78

4 311 55

4 311 56

–

4 311 53

275

215 – 414

4 311 67

4 311 73

4 311 78

4 311 57

4 311 58

4 311 62

keresse a szakmai vevőszolgálatot

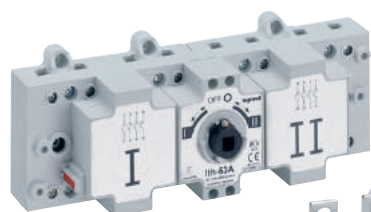
–

4 311 74

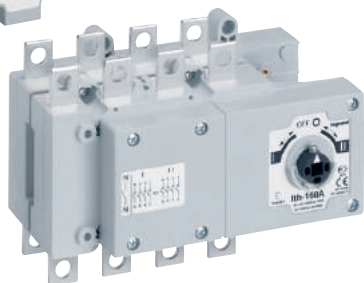
4 311 79

DCX-M terhelésátkapcsolók

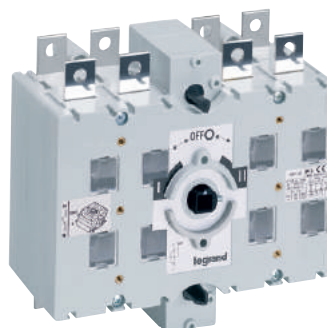
40 és 1600 A között



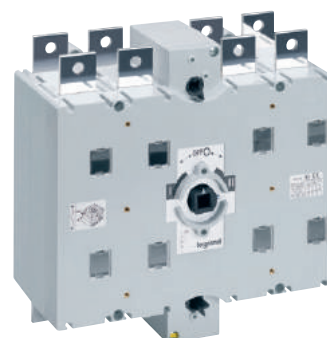
4 311 21



4 311 24



4 311 26



4 311 29

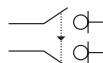
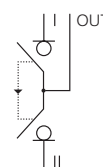
Műszaki jellemzők (60. oldal)
Geometriai méretek, **e-katalógusban**

Megfelel az IEC EN 60947-3 szabványnak

Kompakt kialakítás nem gyúlékony üvegszál erősítésű poliszterből; magas fokú mechanikai és villamos ellenállás; alacsony nedvszívó képesség
Késes típusú öntisztító érintkezők biztosítják a gyors átkapcsolást, továbbá alig érzékenyek a rázkódásra vagy más környezeti behatásra
Kettős érintkezőknek köszönhetően négy megszakítási pont pólusonként

Csom.	Kat. szám		Terhelésátkapcsoló	
	3P	3P+N	Méret 1	
			Kengyeles bekötőkapcsokkal felszerelve	
			Névleges áram	Pozíciók
1	4 311 00	4 311 20	40 A	I - O - II
1	4 311 01	4 311 21	63 A	I - O - II
			Méret 2	
			Zászlós bekötőkapcsokkal felszerelve	
1	4 311 02	4 311 22	100 A	I - O - II
1	4 311 03	4 311 23	125 A	I - O - II
1	4 311 04	4 311 24	160 A	I - O - II
			Méret 3	
			Zászlós bekötőkapcsokkal felszerelve	
1	4 311 05	4 311 25	200 A	I - O - II
1	4 311 06	4 311 26	250 A	I - O - II
1	4 311 07	4 311 27	315 A	I - O - II
1	4 311 08	4 311 28	400 A	I - O - II
			Méret 4	
			Zászlós bekötőkapcsokkal felszerelve	
1	4 311 09	4 311 29	630 A	I - O - II
1	4 311 10	4 311 30	800 A	I - O - II

Csom.	Kat. szám		Méret 5	
			Zászlós bekötőkapcsokkal felszerelve	
1	4 311 11	4 311 31	1000 A	I - O - II
1	4 311 12	4 311 32	1250 A	I - O - II
			Méret 6	
			Zászlós bekötőkapcsokkal felszerelve	
1	4 311 13	4 311 33	1600 A	I - O - II



DCX-M terhelésátkapcsolók

segédérintkezők és kiegészítők



4 311 40



4 311 42



4 311 55



4 311 60



4 311 61

Geometriai méretek, **e-katalógusban**
Kiválasztási táblázat (56. oldal)

Csom.	Kat. szám	Közvetlen kar
1	4 311 45	Fekete színű közvetlen rotációs hajtás
1	4 311 46	40 és 160 A között
1	4 311 47	200 és 400 A között
1	4 311 48	630 és 800 A között
1	4 311 48	1000 és 1250 A között
1	4 311 49	1600 A

Csom.	Kat. szám	Meghosszabbított kar és rúd
1	4 311 40	Fekete színű meghosszabbított rotációs hajtás
1	4 311 41	Tartalmazza a rudat (hossza: e-katalógus)
1	4 311 42	40 és 160 A között
1	4 311 42	200 és 400 A között
1	4 311 43	630 és 800 A között
1	4 311 43	1000 és 1250 A között
1	4 311 44	1600 A

Csom.	Kat. szám	Kiegészítő készlet
1	4 311 50	Extra hosszú rúd, amellyel ki lehet cserélni a meghosszabbított karhoz tartozó rudat (hossza: e-katalógus)
1	4 311 51	40 és 160 A között
1	4 311 51	200 és 400 A között
1	4 311 52	630 és 800 A között
1	4 311 53	1000 és 1250 A között

Csom.	Kat. szám	Biztonsági lakatolókészlet
1	4 311 70	Szimpla zárszerkezet
1	4 311 71	40 és 160 A között
1	4 311 71	200 és 400 A között
1	4 311 72	630 és 800 A között
1	4 311 73	1000 és 1250 A között
1	4 311 74	1600 A
1	4 311 75	Dupla zárszerkezet
1	4 311 76	40 és 160 A között
1	4 311 76	200 és 400 A között
1	4 311 77	630 és 800 A között
1	4 311 78	1000 és 1250 A között
1	4 311 79	1600 A

Csom.	Kat. szám	Segédérintkezők
1	4 311 55	40 és 1250 A között
1	4 311 56	1 Z + 1 Ny
1	4 311 56	2 Z + 2 Ny
1	4 311 57	1600 A
1	4 311 58	1 Z + 1 Ny
1	4 311 58	2 Z + 2 Ny

Csom.	Kat. szám	Átkötőkészlet
1	4 311 60	40 és 60 A készülékekhez
1	4 311 61	100 és 125 A készülékekhez
1	4 311 62	1600 A készülékekhez

Csom.	Kat. szám	Hátsó szigetelőlemez
1	4 311 65	200 és 400 A közötti készülékekhez
1	4 311 66	630 és 800 A közötti készülékekhez
1	4 311 67	1000 és 1250 A közötti készülékekhez

További információk elérhetőek a Legrand **e-katalógusán** (CE nyilatkozatok, használati utasítások, további katalógusok... stb.)

DCX-M terhelésátkapcsolók

műszaki jellemzők

Műszaki jellemzők

Megfelel az IEC / EN 60947-3 szabványnak			40 A	63 A	100 A	125 A	160 A	200 A	250 A		
Névleges áram I_{th} [A]	környezeti hőmérséklet	40 °C	50	63	100	125	160	200	250		
		50 °C	50	63	100	125	160	–	–		
		65 °C	35	44	90	90	110	–	–		
Névleges áram elosztószekrényben I_{th0} [A]			–	–	–	–	–	200	250		
Névleges szigetelési feszültség U_i [V]			800	800	1000	1000	1000	1000	1000		
Névleges szigetelési feszültség U_i [50Hz, 1 perc]			3500	3500	4000	4000	4000	6000	6000		
Névleges lökfeszültség-állóság U_{imp} [kV]			8	8	8	8	8	8	8		
Üzemi áram – AC (50/60 Hz) I_0 [A]	400 V	AC21A	50	63	100	125	160	200	250		
		AC22A	50	63	100	125	160	200	250		
		AC23A	50	63	100	125	160	160	180		
	500 V	AC21A	50	63	100	125	160	200	250		
		AC22A	50	63	100	125	160	200	250		
		AC23A	40	50	80	100	125	125	150		
	690 V	AC20A	50	63	100	125	160	–	–		
		AC21A	50	63	100	125	160	200	250		
		AC22A	40	50	100	100	125	160	200		
	800 V	AC23A	25	32	60	80	80	80	100		
		AC20A	–	–	100	125	160	200	250		
		AC20A	–	–	100	125	160	–	–		
Üzemi áram – DC I_0 [A]	48 V	DC23A (III)	80	100	200	200	200	–	–		
		DC21A (III)	63	63	160	160	160	–	–		
		DC23A (II)	40	63	100	125	160	–	–		
	110 V	DC21A (I)	40	63	100	125	160	–	–		
		DC23A (II)	40	63	100	125	125	–	–		
		DC21A (II)	20	25	50	63	63	–	–		
	230 V	DC23A (II)	–	–	–	–	–	–	–		
		DC20A (III)	80	125	200	250	250	–	–		
		DC23A (I)	–	–	–	–	–	–	–		
Üzemi teljesítmény – AC P_0 [kW]	3×230 V	AC23A	15,9	20	31,5	39,8	50,9	–	–		
		AC23A	27,7	34,9	54,7	69,2	88,6	80	90		
	3×400 V	AC23A	27,7	34,6	61,6	69,2	88,6	78	94		
		AC23A	23,9	30,5	56,6	76,4	76,4	69	86		
	3×690 V	AC23A	23,9	30,5	56,6	76,4	76,4	69	86		
Névleges meddőteljesítmény [kVAr]			400 V	22,5	28,3	45	56,2	72	83	104	
Névleges kikapcsolási kapacitás [A]			400 V	AC23	400	504	800	1000	1280	1280	1440
Névleges bekapcsolási kapacitás [A]			400 V	AC23	500	630	1000	1250	1600	1600	1800

Zárlati értékek

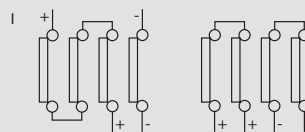
			63 A	63 A	100 A	125 A	160 A	200 A	250 A
Névleges zárlati bekapcsolóképesség – csúcsérték I_{cm} [kA]			5	5	13	13	13	12	12
Névleges rövid idejű határáram – 1 mp I_{cw} [kA rms]			3	3	7	7	7	8	8
Zárlatállóság [kA rms]			100	100	100	100	100	–	–
Maximális megszakítási áram – csúcsérték			10	10	17	17	20	–	–
Maximális teljesítmény disszipáció I^2t [A ² s x 10 ⁻³]			54,7	54,7	55	55	198	–	–
Minimális mechanikai élettartam [ciklus]			30 000	30 000	30 000	30 000	30 000	10 000	10 000
Minimális elektronikai élettartam [ciklus]	400 V	AC23	1500	1500	1000	1000	1000	–	–
		AC22A	–	–	–	–	–	1000	1000
Súly [kg]		3 P	0,8	0,8	1,8	1,8	1,8	4,8	4,8
		4 P	0,8	0,8	2	2	2	5,3	5,3

Csatlakoztatható kábelkeresztmetszetek

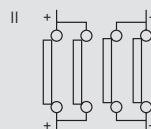
			40 A	63 A	100 A	125 A	160 A	200 A	250 A
Tömör kábel	réz	mm ²	25	25	95	95	95	240	240
Sín/saru	vastagság / szélesség	mm	–	–	5 / 25	5 / 25	5 / 25	2×5 / 30	2×5 / 30
Meghúzási nyomaték		Nm	2	2	4 / 13	4 / 13	4 / 13	24	24

	315 A	400 A	630 A	800 A	1000 A	1250 A	1600 A
	315	400	630	800	1000	1250	1600
	-	-	-	-	-	-	1600
	-	-	-	-	-	-	1600
	315	400	630	800	1000	1250	-
	1000	1000	1000	1000	1000	1000	1000
	6000	6000	8000	8000	8000	8000	10000
	8	8	12	12	12	12	12
	315	400	630	800	1000	1250	1600
	315	400	630	800	1000	1250	1600
	200	250	500	630	1000	1250	1000
	315	400	630	800	1000	1250	1600
	315	400	630	800	1000	1250	1250
	160	200	315	400	800	1000	900
	-	-	-	-	-	-	1600
	315	400	630	800	1000	1250	1600
	250	315	500	630	800	1000	1000
	125	160	250	315	630	800	630
	315	400	630	800	1000	1250	1600
	-	-	630	800	1000	1250	1600
	-	-	-	-	-	-	2000
	-	-	-	-	-	-	1600
	-	-	-	-	-	-	1600
	-	-	-	-	-	-	1600
	-	-	-	-	-	-	1000
	-	-	-	-	-	-	1600
	-	-	-	-	-	-	800
	-	-	-	-	-	-	2500
	-	-	-	-	-	-	800
	-	-	-	-	-	-	318,6
	100	125	250	315	501	626	554,2
	100	125	197	250	501	626	623,5
	108	138	216	272	544	691	602,3
	131	166	262	333	416	520	450,3
	1600	2000	4000	4000	8000	10000	8000
	2000	2500	5000	5000	10 000	12 500	10 000

Soros csatlakoztatás 4P készülékeknél DC 160 A-ig



Párhuzamos csatlakoztatás 4P készülékeknél DC 160 A-ig



	315 A	400 A	630 A	800 A	1000 A	1250 A	1600 A
	12	12	20	20	32	32	75
	8	8	13	13	25	25	50
	-	-	-	-	-	-	-
	-	-	-	-	-	-	-
	-	-	-	-	-	-	-
	10 000	10 000	10 000	10 000	10 000	10 000	10 000
	-	-	-	-	-	-	500
	1000	200	1000	100	500	100	-
	5	5	11,5	11,9	22,5	24,3	42,9
	5,5	5,5	12,6	13,2	25	27,3	47,3

	315 A	400 A	630 A	800 A	1000 A	1250 A	1600 A
	240	240	2x240	2x240	-	-	-
	2x5 / 30	2x5 / 30	2x6 / 45	2x6 / 45	2x10 / 60	2x10 / 60	2x7 / 80
	24	24	45	45	55	55	55

MPX³ motorvédő kismegszakítók

műszaki jellemzők

MOTORVÉDŐ KISMEGSAZAKÍTÓK		MPX³ 32S										MPX³ 32H												
Méret		1										2												
Típus		termikus-mágneses										termikus-mágneses												
Zárlati megszakítóképesség		normál										kiemelt												
Kar típusa		billenőkaros										forgatókaros												
Pólusok száma		3										3												
Karakterisztika																								
Névleges üzemi feszültség, U _e		690 V										690 V												
Névleges frekvencia		50/60 Hz										50/60 Hz												
Névleges szigetelési feszültség, U _i		690 V										690 V												
Névleges lökőfeszültség-állóság, U _{imp}		6 kV										6 kV												
Alkalmazási kategória	megszakító (IEC60946-2 szerint)	Cat. A										Cat. A												
	motorindító (IEC 60947-4 szerint)	AC3										AC3												
Mechanikai élettartam (kapcsolás)		100 000										100 000												
Villamos élettartam (ciklus)		100 000										100 000												
Maximális működési ciklus (kapcsolás/óra)		25										25												
Működési hőmérséklet		-20 és +60 °C között										-20 és +60 °C között												
Azonnali zárlati kioldási érték		max. 13x										max. 13x												
Kioldási osztály		10										10												
Túlterhelés-védelem		●										●												
Fáziskimaradás-védelem		●										●												
Kioldási jelzés		hibajelző érintkezővel 4 174 06/07										hibajelző érintkezővel 4 174 06/07												
Tesztfunkció		●										●												
Tömeg [g]		320										360												
Zárlati megszakító-képességek	Névleges áram [A]	Termikus beállítás [A]	240 V 230 V 220 V		415 V 400 V		460 V 440 V		525 V 500 V		690 V 600 V		240 V 230 V 220 V		415 V 400 V		460 V 440 V		525 V 500 V		690 V 600 V			
			I _{cu}	I _{cs}	I _{cu}	I _{cs}	I _{cu}	I _{cs}	I _{cu}	I _{cs}	I _{cu}	I _{cs}	I _{cu}	I _{cs}	I _{cu}	I _{cs}	I _{cu}	I _{cs}	I _{cu}	I _{cs}	I _{cu}	I _{cs}	I _{cu}	I _{cs}
	0,16	0,1 – 0,16	100	100	100	100	100	100	100	100	100	100	100	100	100	100	100	100	100	100	100	100	100	
	0,25	0,16 – 0,25	100	100	100	100	100	100	100	100	100	100	100	100	100	100	100	100	100	100	100	100	100	
	0,4	0,25 – 0,4	100	100	100	100	100	100	100	100	100	100	100	100	100	100	100	100	100	100	100	100	100	
	0,63	0,4 – 0,63	100	100	100	100	100	100	100	100	100	100	100	100	100	100	100	100	100	100	100	100	100	
	1	0,63 – 1	100	100	100	100	100	100	100	100	100	100	100	100	100	100	100	100	100	100	100	100	100	
	1,6	1 – 1,6	100	100	100	100	100	100	100	100	3	3	100	100	100	100	100	100	100	100	100	100	100	
	2,5	1,6 – 2,5	100	100	100	100	100	100	50	38	3	3	100	100	100	100	100	100	100	100	100	8	8	
	4	2,5 – 4	100	100	100	100	50	38	15	11	3	3	100	100	100	100	100	100	100	100	100	8	8	
	6	4 – 6	100	100	100	100	15	11	10	8	3	3	100	100	100	100	100	100	100	100	100	6	6	
	8	5 – 8	100	100	100	100	15	11	10	8	3	3	100	100	100	100	50	38	50	38	6	6		
	10	6 – 10	100	100	50	38	15	11	6	5	3	3	100	100	100	100	50	38	50	38	6	6		
	13	9 – 13	100	100	50	38	10	8	6	5	3	3	100	100	100	100	50	38	42	32	6	6		
	17	11 – 17	50	38	20	15	10	8	6	5	3	3	100	100	50	38	20	15	10	8	4	4		
	22	14 – 22	40	30	15	11	8	6	6	5	3	3	100	100	50	38	20	15	10	8	4	4		
	26	18 – 26	40	30	15	11	8	6	5	4	3	3	100	100	50	38	20	15	10	8	4	4		
	32	22 – 32	30	22	15	11	6	4	5	4	3	3	100	100	50	38	20	15	10	8	4	4		
	40	28 – 40	-	-	-	-	-	-	-	-	-	-	-	-	-	-	-	-	-	-	-	-		
	50	34 – 50	-	-	-	-	-	-	-	-	-	-	-	-	-	-	-	-	-	-	-	-		
	63	45 – 63	-	-	-	-	-	-	-	-	-	-	-	-	-	-	-	-	-	-	-	-		
	75	55 – 75	-	-	-	-	-	-	-	-	-	-	-	-	-	-	-	-	-	-	-	-		
	90	70 – 90	-	-	-	-	-	-	-	-	-	-	-	-	-	-	-	-	-	-	-	-		
	100	80 – 100	-	-	-	-	-	-	-	-	-	-	-	-	-	-	-	-	-	-	-	-		



MPX³ 32MA

MPX³ 63H

MPX³ 100H

2

3

4

csak mágneses

termikus-mágneses

termikus-mágneses

kiemelt

kiemelt

kiemelt

forgatókaros

forgatókaros

forgatókaros

3

3

3

690 V

690 V

690 V

50/60 Hz

50/60 Hz

50/60 Hz

690 V

1000 V

1000 V

6 kV

8 kV

8 kV

Cat. A

Cat. A

Cat. A

AC3

AC3

AC3

100 000

50 000

50 000

100 000

25 000

25 000

25

25

25

-20 és +60 °C között

-20 és +60 °C között

-20 és +60 °C között

max. 13x

max. 13x

max. 13x

0

10

10

-

•

•

-

•

•

hibajelző érintkezővel 4 174 06/07

hibajelző érintkezővel 4 174 06/07

hibajelző érintkezővel 4 174 06/07

•

•

•

360

1000

2200

240 V 230 V 220 V		415 V 400 V	460 V 440 V	525 V 500 V	690 V 600 V	240 V 230 V 220 V	415 V 400 V	460 V 440 V	525 V 500 V	690 V 600 V	240 V 230 V 220 V	415 V 400 V	460 V 440 V	525 V 500 V	690 V 600 V
I _{cu}	I _{cs}	I _{cu}	I _{cs}	I _{cu}	I _{cs}	I _{cu}	I _{cs}	I _{cu}	I _{cs}	I _{cu}	I _{cs}	I _{cu}	I _{cs}	I _{cu}	I _{cs}
100	100	100	100	100	100	-	-	-	-	-	-	-	-	-	-
100	100	100	100	100	100	-	-	-	-	-	-	-	-	-	-
100	100	100	100	100	100	-	-	-	-	-	-	-	-	-	-
100	100	100	100	100	100	-	-	-	-	-	-	-	-	-	-
100	100	100	100	100	100	-	-	-	-	-	-	-	-	-	-
100	100	100	100	100	100	-	-	-	-	-	-	-	-	-	-
100	100	100	100	100	100	8	8	-	-	-	-	-	-	-	-
100	100	100	100	100	100	8	8	-	-	-	-	-	-	-	-
100	100	100	100	100	100	6	6	-	-	-	-	-	-	-	-
100	100	100	100	50	38	6	6	-	-	-	-	-	-	-	-
100	100	100	100	50	38	6	6	100	100	100	100	50	38	6	5
100	100	100	100	50	38	42	32	6	6	100	100	100	100	50	38
100	100	50	38	20	15	10	8	4	4	100	100	50	38	12	9
100	100	50	38	20	15	10	8	4	4	100	100	50	38	12	9
100	100	50	38	20	15	10	8	4	4	100	100	50	38	12	9
100	100	50	38	20	15	10	8	4	4	100	100	50	38	12	9
-	-	-	-	-	-	-	-	-	-	100	100	50	38	10	8
-	-	-	-	-	-	-	-	-	-	100	100	50	38	10	8
-	-	-	-	-	-	-	-	-	-	100	100	50	38	10	8
-	-	-	-	-	-	-	-	-	-	-	-	-	-	100	100
-	-	-	-	-	-	-	-	-	-	-	-	-	-	75	50
-	-	-	-	-	-	-	-	-	-	-	-	-	-	50	38
-	-	-	-	-	-	-	-	-	-	-	-	-	-	12	9
-	-	-	-	-	-	-	-	-	-	-	-	-	-	6	6
-	-	-	-	-	-	-	-	-	-	-	-	-	-	12	9
-	-	-	-	-	-	-	-	-	-	-	-	-	-	6	6

MPX³ motorvédő kismegszakítók

0,16 és 100 A között



4 173 08

4 173 68

4 173 79

4 173 48



Műszaki jellemzők (66. oldal)

Geometriai méretek és vezetékvezetés, e-katalógusban

Megfelel az IEC 60947-1, IEC 60947-2, IEC 60947-4 szabványoknak

Csom.	Kat. szám	Termikus-mágneses kioldóval szerelt motorvédő kismegszakítók			
		Beállítható termikus kioldóval $13 \times I_e$ max.			
		MPX³ 32S			
		Normál megszakítóképességgel Billenőkarral szerelve Kalapsínre rögzíthető			
		Névleges üzemi áram, I_e [A]	Termikus beállítás [A]	Mágneses kioldó működési árama [A]	Névl. zárlati határáram $415 \text{ V, } I_{cu}$ [kA]
	3P				
1	4 173 00	0,16	0,1 – 0,16	2,1	100
1	4 173 01	0,25	0,16 – 0,25	3,3	100
1	4 173 02	0,4	0,25 – 0,4	5,2	100
1	4 173 03	0,63	0,4 – 0,63	8,2	100
1	4 173 04	1	0,63 – 1	13	100
1	4 173 05	1,6	1 – 1,6	20,8	100
1	4 173 06	2,5	1,6 – 2,5	32,5	100
1	4 173 07	4	2,5 – 4	52	100
1	4 173 08	6	4 – 6	78	100
1	4 173 09	8	5 – 8	104	100
1	4 173 10	10	6 – 10	130	50
1	4 173 11	13	9 – 13	169	50
1	4 173 12	17	11 – 17	221	20
1	4 173 13	22	14 – 22	286	15
1	4 173 14	26	18 – 26	338	15
1	4 173 15	32	22 – 32	416	15
		MPX³ 32H			
		Kiemelt megszakítóképességgel Forgatókarral szerelve Kalapsínre rögzíthető			
1	4 173 20	0,16	0,1 – 0,16	2,1	100
1	4 173 21	0,25	0,16 – 0,25	3,3	100
1	4 173 22	0,4	0,25 – 0,4	5,2	100
1	4 173 23	0,63	0,4 – 0,63	8,2	100
1	4 173 24	1	0,63 – 1	13	100
1	4 173 25	1,6	1 – 1,6	20,8	100
1	4 173 26	2,5	1,6 – 2,5	32,5	100
1	4 173 27	4	2,5 – 4	52	100
1	4 173 28	6	4 – 6	78	100
1	4 173 29	8	5 – 8	104	100
1	4 173 30	10	6 – 10	130	100
1	4 173 31	13	9 – 13	169	100
1	4 173 32	17	11 – 17	221	50
1	4 173 33	22	14 – 22	286	50
1	4 173 34	26	18 – 26	338	50
1	4 173 35	32	22 – 32	416	50
		MPX³ 63H			
		Kiemelt megszakítóképességgel Forgatókarral szerelve Kalapsínre rögzíthető			
1	4 173 60	10	6 – 10	130	100
1	4 173 61	13	9 – 13	169	100
1	4 173 62	17	11 – 17	221	50
1	4 173 63	22	14 – 22	286	50
1	4 173 64	26	18 – 26	338	50
1	4 173 65	32	22 – 32	416	50
1	4 173 66	40	28 – 40	520	50
1	4 173 67	50	34 – 50	650	50
1	4 173 68	63	45 – 63	819	50

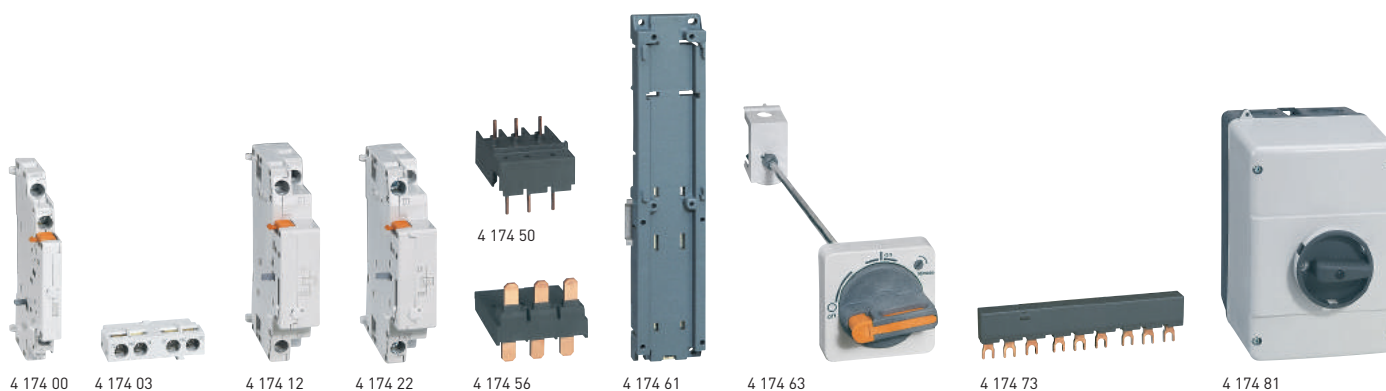
Csom.	Kat. szám	Termikus-mágneses kioldóval szerelt motorvédő kismegszakítók			
		MPX³ 100H			
		Kiemelt megszakítóképességgel Forgatókarral szerelve Kalapsínre rögzíthető			
		Névleges üzemi áram, I_e [A]	Termikus beállítás [A]	Mágneses kioldó működési árama [A]	Névl. zárlati határáram $415 \text{ V, } I_{cu}$ [kA]
	3P				
1	4 173 70	17	11 – 17	221	100
1	4 173 71	22	14 – 22	286	100
1	4 173 72	26	18 – 26	338	100
1	4 173 73	32	22 – 32	416	100
1	4 173 74	40	28 – 40	520	100
1	4 173 75	50	34 – 50	650	100
1	4 173 76	63	45 – 63	819	100
1	4 173 77	75	55 – 75	975	75
1	4 173 78	90	70 – 90	1170	75
1	4 173 79	100	80 – 100	1300	75
		Csak mágneses kioldóval szerelt motorvédő kismegszakítók			
		Termikus kioldó nélküli változat Rögzített mágneses kioldóval: $13 \times I_e$ max.			
		MPX³ 32MA			
		Kiemelt megszakítóképességgel Forgatókarral szerelve Kalapsínre rögzíthető			
		Névleges üzemi áram, I_e [A]	Mágneses kioldó működési árama [A]	Névl. zárlati határáram $415 \text{ V, } I_{cu}$ [kA]	
	3P				
1	4 173 40	0,16	2,1	100	
1	4 173 41	0,25	3,3	100	
1	4 173 42	0,4	5,2	100	
1	4 173 43	0,63	8,2	100	
1	4 173 44	1	13	100	
1	4 173 45	1,6	20,8	100	
1	4 173 46	2,5	32,5	100	
1	4 173 47	4	52	100	
1	4 173 48	6	78	100	
1	4 173 49	8	104	100	
1	4 173 50	10	130	100	
1	4 173 51	13	169	100	
1	4 173 52	17	221	50	
1	4 173 53	22	286	50	
1	4 173 54	26	338	50	
1	4 173 55	32	416	50	



További információk elérhetők a Legrand e-katalógusán [CE nyilatkozatok, használati utasítások, további katalógusok... stb.]

MPX³ motorvédő kismegszakítók

kiegészítők



Csom.	Kat. szám	Állapotjelző segédérintkezők
		2 pólus
		Oldalsó
		Motorvédő kismegszakítók bal oldalára vagy hibajelző érintkezőre szerelhető (készülékenként maximum 1 db)
1	4 174 00	1 Z + 1 Ny
1	4 174 01	2 Z
1	4 174 02	2 Ny
		Mellső
		Készülékenként max. 1 db segédérintkező
1	4 174 03	1 Z + 1 Ny
1	4 174 04	2 Z
1	4 174 05	2 Ny
		Hibajelző segédérintkező
		2 pólus
		Segédérintkező bármilyen hibaáramhoz
		Bármilyen hibaáram esetén működésbe lép
		Közvetlenül a motorvédő kismegszakító bal oldalára szerelhető
		(MPX ³ 63H esetén vagy állapotjelző vagy hibajelző érintkező szerelhető csak fel)
1	4 174 06	1 Z + 1 Ny
		Segédérintkező csak zárlati hibaáramhoz
		Késleltetés nélküli leoldás esetén lép működésbe
		Közvetlenül a motorvédő kismegszakító bal oldalára szerelhető
1	4 174 07	1 Z + 1 Ny
		Munkaáramú kioldó
		Motorvédő kismegszakítók jobb oldalára szerelhető (készülékenként maximum 1 db)
1	4 174 10	24 V – 50 Hz / 28 V – 60 Hz
1	4 174 11	110 V – 50 Hz / 120 V – 60 Hz
1	4 174 12	220–230 V – 50 Hz / 240–260 V – 60 Hz
1	4 174 13	380–400 V – 50 Hz / 440–460 V – 60 Hz
		Nullfeszültség-kioldó
		Motorvédő kismegszakítók jobb oldalára szerelhető (készülékenként maximum 1 db)
		Állapotjelző segédérintkező nélkül
1	4 174 20	24 V – 50 Hz / 28 V – 60 Hz
1	4 174 21	110 V – 50 Hz / 120 V – 60 Hz
1	4 174 22	220–230 V – 50 Hz / 240–260 V – 60 Hz
1	4 174 23	380–400 V – 50 Hz / 440–460 V – 60 Hz
		Állapotjelző segédérintkezővel – 2 Z
		(MPX ³ 32S készülékre nem felszerelhető)
1	4 174 30	24 V – 50 Hz / 28 V – 60 Hz
1	4 174 31	110 V – 50 Hz / 120 V – 60 Hz
1	4 174 32	220–230 V – 50 Hz / 240–260 V – 60 Hz
1	4 174 33	380–400 V – 50 Hz / 440–460 V – 60 Hz
		Plombálható takarékelem
1	4 174 79	Meggátolja a beállított értékek módosítását
		Bármely MPX ³ készülékre felszerelhető

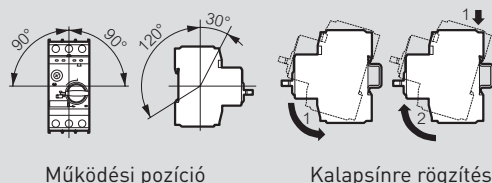
Csom.	Kat. szám	Közvetlen összekötők és összeszerelő-egységek
		MPX ³ motorvédő kismegszakítók és CTX ³ ipari mágneskapcsolók összeszereléséhez
		Közvetlen összekötők
		MPX ³ motorvédő kismegszakítók és CTX ³ ipari mágneskapcsolók villamos összekötéséhez
1	4 174 48	MPX ³ 32S – CTX ³ 22 AC
1	4 174 49	MPX ³ 32S – CTX ³ 22 DC
1	4 174 50	MPX ³ 32H/32MA – CTX ³ 22 AC
1	4 174 51	MPX ³ 32H/32MA – CTX ³ 22 DC
1	4 174 52	MPX ³ 32S – CTX ³ 40 AC
1	4 174 53	MPX ³ 32S – CTX ³ 40 DC
1	4 174 54	MPX ³ 32H/32MA – CTX ³ 40 AC
1	4 174 55	MPX ³ 32H/32MA – CTX ³ 40 DC
1	4 174 56	MPX ³ 63H – CTX ³ 65 AC (kengyeles csatlakozóval)
1	4 174 57	MPX ³ 63H – CTX ³ 65 DC (kengyeles csatlakozóval)
1	4 174 58	MPX ³ 100H – CTX ³ 100 AC (kengyeles csatlakozóval)
1	4 174 59	MPX ³ 100H – CTX ³ 100 DC (kengyeles csatlakozóval)
		Összeszerelő-egységek
		Közvetlen összekötővel ellátott MPX ³ motorvédő kismegszakítók és CTX ³ ipari mágneskapcsolók mechanikus összekötéséhez
1	4 174 60	MPX ³ 32S/32H/32MA készülékekhez
1	4 174 61	MPX ³ 63H készülékekhez
1	4 174 62	MPX ³ 100H készülékekhez
		Meghosszabbított rotációs hajtás
		Ajtóra kivezethető készlet
1	4 174 63	MPX ³ 32H/32 MA készülékekhez
1	4 174 64	MPX ³ 63H készülékekhez
1	4 174 65	MPX ³ 100H készülékekhez
		Összekötő sín
		MPX ³ motorvédő kismegszakítók párhuzamos összekötéséhez
		MPX³ 32S, 32H és 32MA készülékekhez
		Névleges áram, I _n = 63 A
1	4 174 71	2 készülékhez
1	4 174 73	3 készülékhez
1	4 174 75	4 készülékhez
1	4 174 76	5 készülékhez
1	4 174 77	Összekötősínt megtápláló egység
		MPX³ 63H készülékekhez
		Névleges áram: 108 A
1	4 174 72	2 készülékhez
1	4 174 74	3 készülékhez
		Falon kívüli dobozok MPX³ 32H/32MA készülékekhez
		IP65 védettség
1	4 174 80	Sárga/piros rotációs karral
1	4 174 81	Fekete rotációs karral

MPX³ motorvédő kismegszakítók

műszaki jellemzők

Felszerelés

Kalapsínre (35 mm) rögzíthető: MPX³ 32/63
 Kalapsínre (35/75 mm) rögzíthető: MPX³ 100
 – 35 mm kalapsín esetén 15 mm mélység szükséges
 MPX³ 63/100 készülék rögzítési csavarokat tartalmaz



Működési pozíció

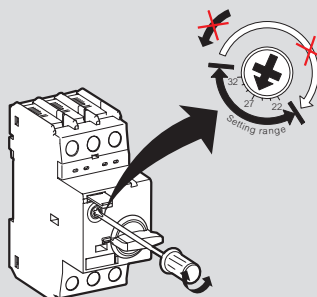
Kalapsínre rögzítés

Környezeti feltételek

Környezeti levegő-hőmérséklet:
 – tárolási: -50...+80 °C
 – működési: -20...+60 °C
 Kompenzálási környezeti hőmérséklet: -20...+60 °C
 Maximális tengerszint feletti magasság: 2000 m
 Védelmi szint: IP20
 Útésállóság: 25 g
 Rázkódás-ellenállás: 5-150 Hz

Termikus beállítás

1. Az alábbi kép szerint állítsa be a kívánt értéket
FIGYELEM! A készülékben kárt okozhat azzal, ha beállítási skálán kívül óramutató járásával ellentétes irányban tekeri a potmétert



2. Beállítási érték kiválasztása a környezeti hőmérséklet függvényében

A: Egy értékkel alacsonyabb beállítás szükséges	Automata kalibrálás	B: Egy értékkel magasabb beállítás szükséges
-20 °C	-5 °C	+40 °C
		+60 °C

Fogyasztás

	MPX ³ 32S	MPX ³ 32H/MA	MPX ³ 63H	MPX ³ 100H
Teljes veszteség, P _v	I _n = 0,16-1,6 A: 4,4	I _n = 0,16-1,6 A: 4,4	I _n = 10-22 A: 10,2	I _n = 17 - 32 A: 15
Motorvédő kismegszakítók névleges terhelése, W	I _n = 2,5-26 A: 7,4 I _n = 32 A: 4,0	I _n = 2,5-26 A: 7,4 I _n = 32 A: 4,0	I _n = 26-63 A: 9,7	I _n = 40 - 63 A: 21,8 I _n = 75 - 100 A: 17,8

MPX³ 32S

Névleges üzemi áram, I _e (A)	0,16	0,25	0,4	0,63	1	1,6	2,5	4	6	8	10	13	17	22	26	32
Kapcsolási képesség, AC-2, AC-3																
230/240 V (kW)	-	0,03	0,06	0,09	0,12	0,18/0,25	0,37	0,55/0,75	1,1/1,5	1,5	2,2/3	3	3,7/4	4	5,5	7,5
400/415 V (kW)	0,02	0,06	0,09	0,12	0,18/0,25	0,37/0,55	0,75	1,1/1,5	2,2	3	3,7/4	5,5	7,5	7,5	11	15
500 V (kW)	-	-	-	0,25	0,37	0,55/0,75	1,1	1,5/2,2	3	3,7	4/5,5	7,5	11	11	15	18,5
690 V (kW)	-	-	-	0,25	0,37/0,55	0,75/1,1	1,5	2,2/3	3,7/4	5,5	7,5	11	11	15	18,5	22
Kaszádoló biztosító I_{cc} > I_{cu} esetén csak gG vagy gL [*: nincs szükség kaszádoló biztosítóra]																
230/240 V (A)	*	*	*	*	*	*	*	*	*	*	*	*	*	125	125	125
400/415 V (A)	*	*	*	*	*	*	*	*	*	*	80	80	100	100	100	100
440/460 V (A)	*	*	*	*	*	*	*	50	50	63	63	80	80	100	100	100
500 V (A)	*	*	*	*	*	*	50	40	50	63	63	80	80	80	80	80
690 V (A)	*	*	*	*	*	20	35	40	50	63	63	63	63	63	63	63

MPX³ 32H

Névleges üzemi áram, I _e (A)	0,16	0,25	0,4	0,63	1	1,6	2,5	4	6	8	10	13	17	22	26	32
Kapcsolási képesség, AC-2, AC-3																
230/240 V (kW)	-	0,03	0,06	0,09	0,12	0,18/0,25	0,37	0,55/0,75	1,1/1,5	1,5	2,2/3	3	3,7/4	4	5,5	7,5
400/415 V (kW)	0,02	0,06	0,09	0,12	0,18/0,25	0,37/0,55	0,75	1,1/1,5	2,2	3	3,7/4	5,5	7,5	7,5	11	15
500 V (kW)	-	-	-	0,25	0,37	0,55/0,75	1,1	1,5/2,2	3	3,7	4/5,5	7,5	11	11	15	18,5
690 V (kW)	-	-	-	0,25	0,37/0,55	0,75/1,1	1,5	2,2/3	3,7/4	5,5	7,5	11	11	15	18,5	22
Kaszádoló biztosító I_{cc} > I_{cu} esetén csak gG vagy gL [*: nincs szükség kaszádoló biztosítóra]																
230/240 V (A)	*	*	*	*	*	*	*	*	*	*	*	*	*	*	*	*
400/415 V (A)	*	*	*	*	*	*	*	*	*	*	*	*	100	125	125	125
440/460 V (A)	*	*	*	*	*	*	*	*	*	80	80	80	100	100	100	100
500 V (A)	*	*	*	*	*	*	*	*	*	63	80	80	80	80	80	80
690 V (A)	*	*	*	*	*	*	35	40	50	63	63	63	63	63	63	63

MPX³ 32MA

Névleges üzemi áram, I_n (A)	0,16	0,25	0,4	0,63	1	1,6	2,5	4	6	8	10	13	17	22	26	32
Kapcsolási képesség, AC-2, AC-3																
230/240 V (kW)	–	0,03	0,06	0,09	0,12	0,18/0,25	0,37	0,55/0,75	1,1/1,5	1,5	2,2/3	3	3,7/4	4	5,5	7,5
400/415 V (kW)	0,02	0,06	0,09	0,12	0,18/0,25	0,37/0,55	0,75	1,1/1,5	2,2	3	3,7/4	5,5	7,5	7,5	11	15
500 V (kW)	–	–	–	0,25	0,37	0,55/0,75	1,1	1,5/2,2	3	3,7	4/5,5	7,5	11	11	15	18,5
690 V (kW)	–	–	–	0,25	0,37/0,55	0,75/1,1	1,5	2,2/3	3,7/4	5,5	7,5	11	11	15	18,5	22
Kaszádoló biztosító $I_{cc} > I_{cu}$ esetén csak gG vagy gL																
(*: nincs szükség kaszádoló biztosítóra)																
230/240 V (A)	*	*	*	*	*	*	*	*	*	*	*	*	*	*	*	*
400/415 V (A)	*	*	*	*	*	*	*	*	*	*	*	*	100	125	125	125
440/460 V (A)	*	*	*	*	*	*	*	*	*	80	80	80	80	100	100	100
500 V (A)	*	*	*	*	*	*	*	*	*	63	80	80	80	80	80	80
690 V (A)	*	*	*	*	*	*	35	40	50	63	63	63	63	63	63	63

MPX³ 63H







Névleges üzemi áram, I_n (A)	10	13	17	22	26	32	40	50	63
Kapcsolási képesség, AC-2, AC-3									
230/240 V (kW)	2,2/3	3	3,7/4	4	5,5	7,5	7,5	11	15
400/415 V (kW)	3,7/4	5,5	7,5	7,5	11	15	18,5	22	30
500 V (kW)	4/5,5	7,5	11	11	15	18,5	22	30	37
690 V (kW)	7,5	11	11	15	18,5	22	30	45	55
Kaszádoló biztosító $I_{cc} > I_{cu}$ esetén csak gG vagy gL									
(*: nincs szükség kaszádoló biztosítóra)									
230/240 V (A)	*	*	*	*	*	*	*	*	*
400/415 V (A)	*	*	100	125	125	125	160	160	160
440/460 V (A)	100	100	100	125	125	125	125	125	160
500 V (A)	100	100	100	100	100	100	100	100	100
690 V (A)	63	63	63	80	80	80	80	80	80

MPX³ 100H





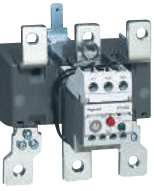
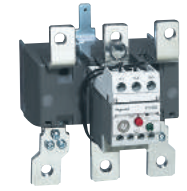
Névleges üzemi áram, I_n (A)	17	22	26	32	40	50	63	75	90	100
Kapcsolási képesség, AC-2, AC-3										
230/240 V (kW)	3,7/4	4	5,5	7,5	7,5	11	15	22	30	30
400/415 V (kW)	7,5	7,5	11	15	18,5	22	30	37	45	45
500 V (kW)	11	11	15	18,5	22	30	37	45	55	63
690 V (kW)	11	15	18,5	22	30	45	55	63	75	90
Kaszádoló biztosító $I_{cc} > I_{cu}$ esetén csak gG vagy gL										
(*: nincs szükség kaszádoló biztosítóra)										
230/240 V (A)	*	*	*	*	*	*	*	*	*	*
400/415 V (A)	*	*	*	*	*	*	*	*	*	*
440/460 V (A)	125	125	125	160	160	160	200	200	200	200
500 V (A)	100	125	125	125	160	160	160	160	160	160
690 V (A)	80	80	80	80	80	100	100	125	160	160

CTX³ ipari mágneskapcsolók és RTX³ hőkioldó relék

műszaki összefoglaló

															
Ipari mágneskapcsoló		CTX ³ mini				CTX ³ 22				CTX ³ 40					
Méret		-				2				3					
Bekötőkapocs		csavaros				csavaros				csavaros					
Névleges üzemi feszültség, U _e		690 V				690 V				690 V					
Névleges szigetelési feszültség, U _i		690 V				690 V				1000 V					
Névleges frekvencia		50/60 Hz				50/60 Hz				50/60 Hz					
Névleges lökőfeszültség-állóság, U _{imp}		6 kV				6 kV				8 kV					
Óránkénti maximális kapcsolási képesség		1800				1800				1800					
Kapcsolási képesség millió ciklusban		Mechanikai				12				15					
		Villamos				1				2.5					
		Típus				6 A				9 A					
		9 A				12 A				16 A					
		12 A				16 A				9 A					
		16 A				9 A				12 A					
		9 A				12 A				18 A					
		12 A				18 A				22 A					
		18 A				22 A				32 A					
		22 A				32 A				40 A					
		32 A				40 A				50 A					
		40 A				50 A				60 A					
Áram és teljesítmény		AC-1		Termikus áram [A]		20	20	20	20	25	25	40	40	50	60
		AC-3		200/240 V (kW)		1.5	2.2	3	4	2.5	3.5	4.5	5.5	7.5	11
				[A]		7	9	12	15	11	13	18	22	32	40
				380/440 V (kW)		2.2	4	5.5	7.5	4	5.5	7.5	11	15	18.5
				[A]		6	9	12	16	9	12	18	22	32	40
				500/550 V (kW)		3	3.7	4	5.5	4	7.5	7.5	15	18.5	22
				[A]		5	6	7	9	7	12	13	20	28	32
				690 V (kW)		3	4	4	4	4	7.5	7.5	15	18.5	22
				[A]		4	5	5	5	5	9	9	18	20	23
				1000 V (kW)		-	-	-	-	-	-	-	-	-	22
[A]				-	-	-	-	-	-	-	-	-	-	17	17
UL rating 50/60 Hz		Folyamatos áram [A]		20	20	20	20	25	25	40	40	50	60		
		Egyfázisú		110/220 V (HP)		1/2	1/2	1	-	0.5	0.75	1	2	2	3
				220/240 V (HP)		1	1.5	2	-	1.5	2	3	3	5	7.5
		Három-fázisú		200/208 V (HP)		-	-	-	-	2	3	5	7.5	7.5	15
				220/240 V (HP)		1.5	3	3	-	3	5	7.5	10	10	15
				440/480 V (HP)		3	5	7.5	-	5	7.5	10	15	20	30
		550/600 V (HP)		3	5	7.5	-	7.5	10	15	20	25	30		
		NEMA méret		00	00	00	0	00	00	0	1	1	1	1	
Tömeg és méret		Tömeg [kg]		0.17				0.34				0.4			
		AC vezérlés		Méret [szél. x mag. x mély.] [mm]		45 x 58 x 57				45 x 73.5 x 87.4				45 x 83 x 90	
				Tömeg [kg]		0.23				0.41				0.6	
		DC vezérlés		Méret [szél. x mag. x mély.] [mm]		45 x 58 x 69				45 x 73.5 x 103.6				45 x 83 x 117.1	
				1 NO or 1 NC				1 NO + 1 NC				2 NO + 2 NC			
Kiegészítő állapotjelző segédérintkezők		Oldalsó rögzítés		Igen				Igen				Igen			
		Mellső rögzítés		Igen				Igen				Igen			
HŐKIOLDÓ RELÉK		RTX³ mini				RTX³ 40				RTX³ 40					
															
Bekötőkapocs		Nem differenciált RTX ³		-				csavaros				csavaros			
		Differenciált RTX ³		csavaros				csavaros				csavaros			
Névleges üzemi feszültség, U _e		690 V				690 V				690 V					
Névleges szigetelési feszültség, U _i		690 V				690 V				690 V					
Névleges lökőfeszültség-állóság, U _{imp}		6 kV				6 kV				6 kV					
Kioladási osztály		10 A				10 A				10 A					
Beállítás		0.1 - 16 A				0.1 - 40 A				0.1 - 40 A					
Tömeg és méret		Tömeg [kg]		0.1				0.17				0.17			
		Méret [szél. x mag. x mély.] [mm]		45 x 73 x 63				45 x 75 x 90				45 x 75 x 90			



CTX³ 65		CTX³ 100			CTX³ 150		CTX³ 225		CTX³ 400			CTX³ 800		
4		5			6		7		8			9		
csavaros vagy sarus		csavaros vagy sarus			csavaros vagy sarus		csavaros		csavaros			screw		
690 V		690 V			690 V		690 V		690 V			690 V		
1000 V		1000 V			1000 V		1000 V		1000 V			1000 V		
50/60 Hz		50/60 Hz			50/60 Hz		50/60 Hz		50/60 Hz			50/60 Hz		
8 kV		8 kV			8 kV		8 kV		8 kV			8 kV		
1800		1800			1200		1200		1200			1200		
12		12			5		5		5			2.5		2.5
2		2			1		1		1		0.5	0.5		
50 A	65 A	75 A	85 A	100 A	130 A	150 A	185 A	225 A	265 A	330 A	400 A	500 A	630 A	800 A
70	100	110	135	160	160	210	230	275	300	350	450	580	660	900
15	18.5	22	25	30	37	45	55	75	80	90	125	147	190	220
55	65	75	85	105	130	150	185	225	265	330	400	500	630	800
22	30	37	45	55	60	75	90	132	147	160	200	265	330	440
50	65	75	85	105	130	150	185	225	265	330	400	500	630	800
30	33	37	45	55	60	70	110	132	147	160	225	265	330	500
43	60	64	75	85	90	100	180	200	225	280	350	400	500	720
30	33	37	45	55	55	55	110	140	160	200	250	300	400	500
28	35	42	45	65	60	60	120	150	185	225	300	380	420	630
30	30	37	27	37	75	75	132	132	147	147	147	220	220	220
23	23	28	28	28	53	53	90	90	105	105	105	280	280	280
70	100	110	135	160	160	210	230	275	300	350	450	580	660	900
3	5	5	7.5	10	10	15	15	15	-	-	-	-	-	-
10	15	15	15	20	20	25	30	40	-	-	-	-	-	-
20	25	25	30	30	40	40	60	60	75	100	125	150	200	200
25	30	30	40	40	40	50	60	75	100	125	150	200	250	300
40	50	50	60	75	75	100	125	150	200	250	300	400	500	600
50	60	60	75	75	75	75	125	150	200	250	300	400	500	600
2	2	2	3	3	3	4	4	4	5	5	5	6	6	7
0.9		1.6			2.4		5.4		9.2			22.4		
55 × 106 × 119		70 × 140 × 135.8			95 × 158 × 130.3		138 × 203 × 185.1		163 × 243 × 204.4			285 × 312 × 245.3		
1.2		2.6			2.4		5.4		9.2			22.4		
55 × 106 × 146.4		70 × 140 × 172.3			95 × 158 × 130.3		138 × 203 × 185.1		163 × 243 × 204.4			285 × 312 × 245.3		
2 NO + 2 NC		2 NO + 2 NC			2 NO + 2 NC		2 NO + 2 NC		2 NO + 2 NC			2 NO + 2 NC		
lgen		lgen			lgen		lgen		lgen			lgen		
lgen		lgen			lgen		Nem		Nem			Nem		
RTX³ 65		RTX³ 100			RTX³ 150		RTX³ 225		RTX³ 400			RTX³ 800		
														
csavaros		csavaros			csavaros		-		-			-		
sarus		sarus			sarus		csavaros		csavaros			csavaros		
690 V		690 V			690 V		690 V		690 V			690 V		
690 V		690 V			690 V		690 V		690 V			690 V		
6 kV		6 kV			6 kV		6 kV		6 kV			6 kV		
10 A		10 A			10 A		10 A		10 A			10 A		
9 - 65 A		18 - 100 A			45 - 150 A		65 - 240 A		85 - 400 A			200 - 800 A		
0.31/0.33		0.48/0.5			0.67		2.5		2.6			11.5		
55 × 81 × 100		70 × 97 × 110			95 × 109 × 113		147 × 141 × 184		151 × 171 × 198			360 × 530 × 212		



4 170 00



4 170 01



4 170 88



4 171 55

Geometriai méretek (71. oldal)

Geometriai méretek (71. oldal)
Kioldási jelleggörbék az e-katalógusban

Csom.	Kat. szám		3 pólusú mini ipari mágneskapcsolók		
	Beépített segédérintkezővel		Bekötőkapcsok: csavaros		
	Beépített segédérintkezővel		6 A (AC3)		
	1 NO	1 NC	3 fázisú motor 400/415 V	Vezérlőfeszültség	
1	4 170 00	4 170 10	2.2 kW	24 V~	
1	4 170 01	4 170 11	2.2 kW	24 V=	
1	4 170 04	4 170 14	2.2 kW	110 V~	
1	4 170 06	4 170 16	2.2 kW	230 V~	
1	4 170 09	4 170 19	2.2 kW	415 V~	
			9 A (AC3)		
1	4 170 20	4 170 30	4 kW	24 V~	
1	4 170 21	4 170 31	4 kW	24 V=	
1	4 170 24	4 170 34	4 kW	110 V~	
1	4 170 26	4 170 36	4 kW	230 V~	
1	4 170 29	4 170 39	4 kW	415 V~	
			12 A (AC3)		
1	4 170 40	4 170 50	5.5 kW	24 V~	
1	4 170 41	4 170 51	5.5 kW	24 V=	
1	4 170 44	4 170 54	5.5 kW	110 V~	
1	4 170 46	4 170 56	5.5 kW	230 V~	
1	4 170 49	4 170 59	5.5 kW	415 V~	
			16 A (AC3)		
1	4 170 60	4 170 70	7.5 kW	24 V~	
1	4 170 61	4 170 71	7.5 kW	24 V=	
1	4 170 64	4 170 74	7.5 kW	110 V~	
1	4 170 66	4 170 76	7.5 kW	230 V~	
1	4 170 69	4 170 79	7.5 kW	415 V~	
			4 pólusú mini ipari mágneskapcsolók		
			Beépített segédérintkező nélkül		
			Bekötőkapcsok: csavaros		
			20 A		
			Max. üzemi áram AC 1	Max. üzemi áram AC 3	Vezérlőfeszültség
1	4 171 40		20 A	16 A	24 V~
1	4 171 41		20 A	16 A	24 V=
1	4 171 44		20 A	16 A	110 V~
1	4 171 46		20 A	16 A	230 V~
1	4 171 49		20 A	16 A	415 V~

Csom.	Kat. szám	Hőkioldó relék 3 pólusú mini ipari mágneskapcsolókhöz
		10 A osztály
		Beépített segédérintkezők: 1Z + 1Ny
1	4 170 80	0.16 A
1	4 170 81	0.25 A
1	4 170 82	0.40 A
1	4 170 83	0.63 A
1	4 170 84	1 A
1	4 170 85	1.6 A
1	4 170 86	2.5 A
1	4 170 87	4 A
1	4 170 88	6 A
1	4 170 89	8 A
1	4 170 90	9 A
1	4 170 91	10 A
1	4 170 92	13 A
1	4 170 93	16 A
		Mellső és oldalsó segédérintkezők
		I _{th} : 10 A
		Mellső rögzítés
15	4 171 50	1 Z + 1 NC
15	4 171 51	2 Z
15	4 171 52	2 Ny
15	4 171 53	4 Z
15	4 171 54	3 Z + 1 NC
15	4 171 55	2 Z + 2 NC
15	4 171 56	1 Z + 3 NC
15	4 171 57	4 Ny
		Oldalsó rögzítés
20	4 171 58	1 Z
20	4 171 59	1 Ny
		Reteszelő egység
5	4 171 60	Mechanikai retesz mini mágneskapcsolókhöz

CTX³ Mini ipari mágneskapcsolók

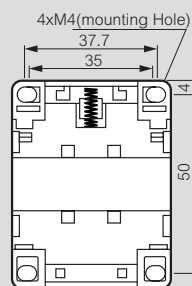
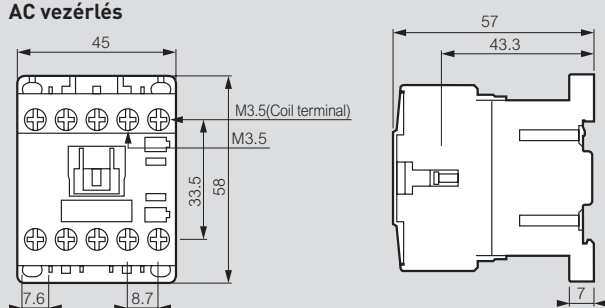
Műszaki jellemzők és méretek

Környezeti feltételek

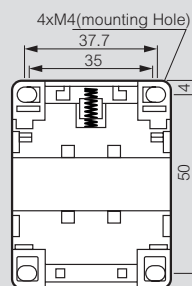
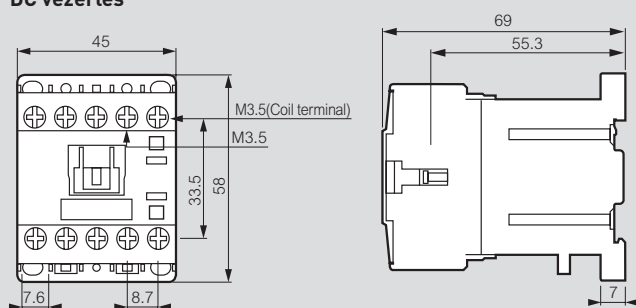
- Tárolási hőmérséklet: -30 °C to +65 °C
- Üzemi hőmérséklet: -5 °C to +40 °C
- Max. magasság: 2000 m
- Védettség: IP 20

CTX³ Mini 3P/4P és vezérlő relék

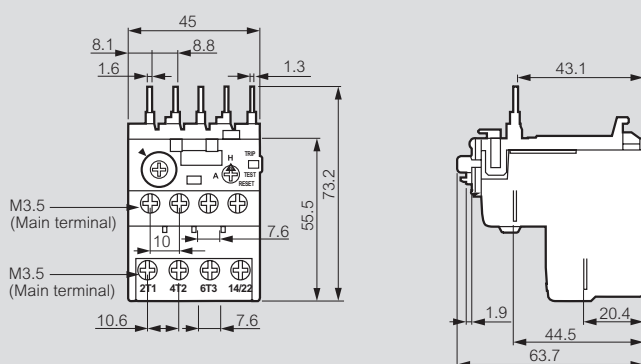
AC vezérlés



DC vezérlés

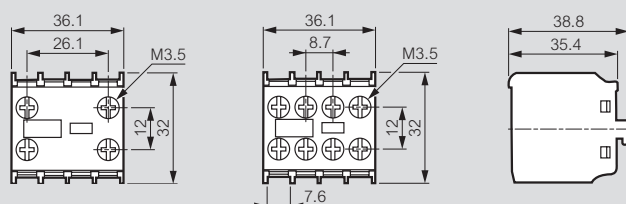


RTX³ Mini hőkioldók

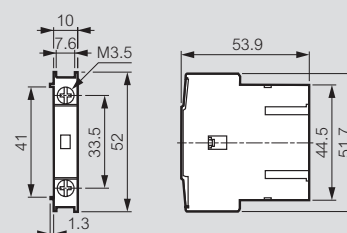


Segédérintkezők

Mellső rögzítés



Oldalsó rögzítés



Egy mágneskapcsolóra felszerelhető kiegészítők

Segédérintkező	Blok maximumális száma		
	Oldalsó (1 érintkező)	Mellső (2 érintkező)	Mellső (4 érintkező)
CTX ³ Mini és vezérlő relé Vezérlőfeszültség: ~	2	0	1
	4	1	0
	6	0	0
CTX ³ Mini és vezérlő relé Vezérlőfeszültség: =	2	0	0
	0	1	0

CTX³ ipari mágneskapcsolók – 3P

9 és 100 A között



Műszaki jellemzők (78. oldal)
Geometriai méretek és koordinációs táblázatok, **e-katalógusban**

Megfelel az IEC 60947-1 és IEC 60947-4-1 szabványoknak
Alkalmasak RTX³ hőkioldó relék, további segédérintkezők, késleltető blokkok, kondenzátorkapcsoló egységek és reteszelvek fogadására

Csom.	Kat. szám	CTX³ 22		
Beépített állapotjelző segédérintkezővel Teljesítménycsatlakozók: csavaros bekötés				
9 A				
	Csavaros bekötés	Max. kapcsolási áram, AC-3	Vezérlő-feszültség	Beépített állapotjelző segédérintkező
1	4 160 80	9 A	24 V \sim	1 Z + 1 Ny
1	4 160 81	9 A	24 V \equiv	1 Z + 1 Ny
1	4 160 84	9 A	110 V \sim	1 Z + 1 Ny
1	4 160 86	9 A	230 V \sim	1 Z + 1 Ny
1	4 160 89	9 A	415 V \sim	1 Z + 1 Ny
12 A				
1	4 160 90	12 A	24 V \sim	1 Z + 1 Ny
1	4 160 91	12 A	24 V \equiv	1 Z + 1 Ny
1	4 160 94	12 A	110 V \sim	1 Z + 1 Ny
1	4 160 96	12 A	230 V \sim	1 Z + 1 Ny
1	4 160 99	12 A	415 V \sim	1 Z + 1 Ny
18 A				
1	4 161 00	18 A	24 V \sim	1 Z + 1 Ny
1	4 161 01	18 A	24 V \equiv	1 Z + 1 Ny
1	4 161 04	18 A	110 V \sim	1 Z + 1 Ny
1	4 161 06	18 A	230 V \sim	1 Z + 1 Ny
1	4 161 09	18 A	415 V \sim	1 Z + 1 Ny
22 A				
1	4 161 10	22 A	24 V \sim	1 Z + 1 Ny
1	4 161 11	22 A	24 V \equiv	1 Z + 1 Ny
1	4 161 14	22 A	110 V \sim	1 Z + 1 Ny
1	4 161 16	22 A	230 V \sim	1 Z + 1 Ny
1	4 161 19	22 A	415 V \sim	1 Z + 1 Ny
CTX³ 40				
Beépített állapotjelző segédérintkezővel Teljesítménycsatlakozók: csavaros bekötés				
32 A				
	Csavaros bekötés	Max. kapcsolási áram, AC-3	Vezérlő-feszültség	Beépített állapotjelző segédérintkező
1	4 161 20	32 A	24 V \sim	2 Z + 2 Ny
1	4 161 21	32 A	24 V \equiv	2 Z + 2 Ny
1	4 161 24	32 A	110 V \sim	2 Z + 2 Ny
1	4 161 26	32 A	230 V \sim	2 Z + 2 Ny
1	4 161 29	32 A	415 V \sim	2 Z + 2 Ny
40 A				
1	4 161 30	40 A	24 V \sim	2 Z + 2 Ny
1	4 161 31	40 A	24 V \equiv	2 Z + 2 Ny
1	4 161 34	40 A	110 V \sim	2 Z + 2 Ny
1	4 161 36	40 A	230 V \sim	2 Z + 2 Ny
1	4 161 39	40 A	415 V \sim	2 Z + 2 Ny

Csom.	Kat. szám	CTX³ 65			
Beépített állapotjelző segédérintkezővel Teljesítménycsatlakozók: csavaros vagy húzókengyeles bekötés					
50 A					
	Csavaros bekötés	Húzó-kengyeles bekötés	Max. kapcsolási áram, AC-3	Vezérlő-feszültség	Beépített állapotjelző segédérintkező
1	4 161 40	4 161 50	50 A	24 V \sim	2 Z + 2 Ny
1	4 161 41	4 161 51	50 A	24 V \equiv	2 Z + 2 Ny
1	4 161 44	4 161 54	50 A	110 V \sim	2 Z + 2 Ny
1	4 161 46	4 161 56	50 A	230 V \sim	2 Z + 2 Ny
1	4 161 49	4 161 59	50 A	415 V \sim	2 Z + 2 Ny
65 A					
1	4 161 60	4 161 70	65 A	24 V \sim	2 Z + 2 Ny
1	4 161 61	4 161 71	65 A	24 V \equiv	2 Z + 2 Ny
1	4 161 64	4 161 74	65 A	110 V \sim	2 Z + 2 Ny
1	4 161 66	4 161 76	65 A	230 V \sim	2 Z + 2 Ny
1	4 161 69	4 161 79	65 A	415 V \sim	2 Z + 2 Ny
CTX³ 100					
Beépített állapotjelző segédérintkezővel Teljesítménycsatlakozók: csavaros vagy húzókengyeles bekötés					
75 A					
	Csavaros bekötés	Húzó-kengyeles bekötés	Max. kapcsolási áram, AC-3	Vezérlő-feszültség	Beépített állapotjelző segédérintkező
1	4 161 80	4 161 90	75 A	24 V \sim	2 Z + 2 Ny
1	4 161 81	4 161 91	75 A	24 V \equiv	2 Z + 2 Ny
1	4 161 84	4 161 94	75 A	110 V \sim	2 Z + 2 Ny
1	4 161 86	4 161 96	75 A	230 V \sim	2 Z + 2 Ny
1	4 161 89	4 161 99	75 A	415 V \sim	2 Z + 2 Ny
85 A					
1	4 162 00	4 162 10	85 A	24 V \sim	2 Z + 2 Ny
1	4 162 01	4 162 11	85 A	24 V \equiv	2 Z + 2 Ny
1	4 162 04	4 162 14	85 A	110 V \sim	2 Z + 2 Ny
1	4 162 06	4 162 16	85 A	230 V \sim	2 Z + 2 Ny
1	4 162 09	4 162 19	85 A	415 V \sim	2 Z + 2 Ny
100 A					
1	4 162 20	4 162 30	100 A	24 V \sim	2 Z + 2 Ny
1	4 162 21	4 162 31	100 A	24 V \equiv	2 Z + 2 Ny
1	4 162 24	4 162 34	100 A	110 V \sim	2 Z + 2 Ny
1	4 162 26	4 162 36	100 A	230 V \sim	2 Z + 2 Ny
1	4 162 29	4 162 39	100 A	415 V \sim	2 Z + 2 Ny

További információk elérhetők a Legrand **e-katalógusán** (CE nyilatkozatok, használati utasítások, további katalógusok... stb.)

CTX³ ipari mágneskapcsolók – 3P

130 és 800 A között



4 162 46



4 162 56



4 162 96



4 163 56



Műszaki jellemzők (78. oldal)

Geometriai méretek és koordinációs táblázatok, **e-katalógusban**

Megfelel az IEC 60947-1 és IEC 60947-4-1 szabványoknak

Alkalmasak RTX³ hőkioldó relék, további segédérintkezők, késleltetőblokkok, kondenzátorkapcsoló egységek és reteszelvek fogadására

Csom.	Kat. szám	CTX ³ 150		
		Beépített állapotjelző segédérintkezővel Teljesítménycsatlakozók: csavaros vagy hűzőkengyeles bekötés		
		130 A		
		Max. kapcsolási áram, AC-3	Vezérlő-feszültség	Beépített állapotjelző segédérintkező
1	4 162 40	130 A	24 V \sim	2 Z + 2 Ny
1	4 162 41	130 A	24 V \equiv	2 Z + 2 Ny
1	4 162 46	130 A	100–240 V \sim/\equiv	2 Z + 2 Ny
1	4 162 49	130 A	400–440 V \sim	2 Z + 2 Ny
		150 A		
1	4 162 60	150 A	24 V \sim	2 Z + 2 Ny
1	4 162 61	150 A	24 V \equiv	2 Z + 2 Ny
1	4 162 66	150 A	100–240 V \sim/\equiv	2 Z + 2 Ny
1	4 162 69	150 A	400–440 V \sim	2 Z + 2 Ny
		CTX³ 225		
		Beépített állapotjelző segédérintkezővel Teljesítménycsatlakozók: zászlós bekötés		
		185 A		
		Max. kapcsolási áram, AC-3	Vezérlő-feszültség	Beépített állapotjelző segédérintkező
1	4 162 80	185 A	24 V \sim/\equiv	2 Z + 2 Ny
1	4 162 86	185 A	100–240 V \sim/\equiv	2 Z + 2 Ny
1	4 162 89	185 A	380–450 V \sim	2 Z + 2 Ny
		225 A		
1	4 162 90	225 A	24 V \sim/\equiv	2 Z + 2 Ny
1	4 162 96	225 A	100–240 V \sim/\equiv	2 Z + 2 Ny
1	4 162 99	225 A	380–450 V \sim	2 Z + 2 Ny
		CTX³ 400		
		Beépített állapotjelző segédérintkezővel Teljesítménycsatlakozók: zászlós bekötés		
		265 A		
		Max. kapcsolási áram, AC-3	Vezérlő-feszültség	Beépített állapotjelző segédérintkező
1	4 163 06	265 A	100–240 V \sim/\equiv	2 Z + 2 Ny
1	4 163 09	265 A	380–450 V \sim	2 Z + 2 Ny
		330 A		
1	4 163 16	330 A	100–240 V \sim/\equiv	2 Z + 2 Ny
1	4 163 19	330 A	380–450 V \sim	2 Z + 2 Ny
		400 A		
1	4 163 26	400 A	100–240 V \sim/\equiv	2 Z + 2 Ny
1	4 163 29	400 A	380–450 V \sim	2 Z + 2 Ny

Csom.	Kat. szám	CTX ³ 800		
		Beépített állapotjelző segédérintkezővel Teljesítménycsatlakozók: zászlós bekötés		
		500 A		
		Zászlós csatlakozó	Max. kapcsolási áram, AC-3	Vezérlő-feszültség
1	4 163 36		500 A	200–240 V \sim/\equiv
1	4 160 39		500 A	380–450 V \sim
		630 A		
1	4 163 46		630 A	200–240 V \sim/\equiv
1	4 163 49		630 A	380–450 V \sim
		800 A		
1	4 163 56		800 A	200–240 V \sim/\equiv
1	4 163 59		800 A	380–450 V \sim

RTX³ hőkioldó relék

CTX³ ipari mágneskapcsolókhöz



4 166 70



4 166 90



4 167 31



4 167 65



Műszaki jellemzők **e-katalógusban**

Geometriai méretek és koordinációs táblázatok, **e-katalógusban**

Megvalósítja a túlterhelés elleni védelmet

A differenciált típus gyors kioldást biztosít egy fázis kiesésekor

Megfelel az IEC 60947-1 és IEC 60947-4-1 szabványoknak

Csom.	Kat. szám	Hőkioldó relék		
		10 A osztály Beépített állapotjelző segédérintkezővel – Z + NY		
		RTX³ 40 CTX ³ 22/40 mágneskapcsolókhöz Csavaros vezetékbekeötés		
		Beállítási tartomány		
		Típus	diff.	
		nem diff.	diff.	
		I min. (A)	I max. (A)	
1	4 166 40	4 166 60	0,1	0,16
1	4 166 41	4 166 61	0,16	0,25
1	4 166 42	4 166 62	0,25	0,4
1	4 166 43	4 166 63	0,4	0,63
1	4 166 44	4 166 64	0,63	1
1	4 166 45	4 166 65	1	1,6
1	4 166 46	4 166 66	1,6	2,5
1	4 166 47	4 166 67	2,5	4
1	4 166 48	4 166 68	4	6
1	4 166 49	4 166 69	5	8
1	4 166 50	4 166 70	6	9
1	4 166 51	4 166 71	7	10
1	4 166 52	4 166 72	9	13
1	4 166 53	4 166 73	12	18
1	4 166 54	4 166 74	16	22
1	4 166 55	4 166 75	18	25
1	4 166 56	4 166 76	22	32
1	4 166 57	4 166 77	28	40
		RTX³ 65 CTX ³ 65 mágneskapcsolókhöz Nem differenciált változat: csavaros bekötőkapocs Differenciált változat: húzókenyeges bekötőkapocs		
1	4 166 83	4 167 03	9	13
1	4 166 84	4 167 04	12	18
1	4 166 85	4 167 05	16	22
1	4 166 86	4 167 06	18	25
1	4 166 87	4 167 07	24	36
1	4 166 88	4 167 08	28	40
1	4 166 89	4 167 09	34	50
1	4 166 90	4 167 10	45	65

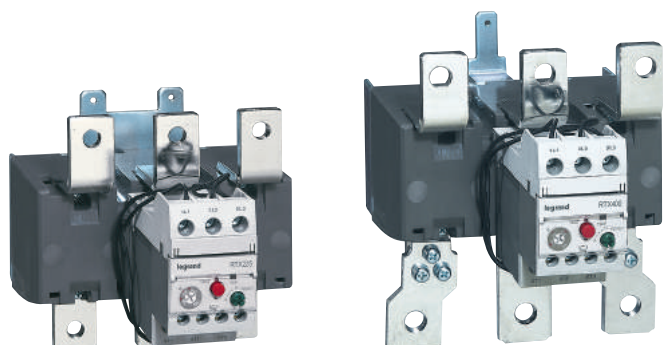
Csom.	Kat. szám	Hőkioldó relék		
		10 A osztály Beépített állapotjelző segédérintkezővel – Z + NY		
		RTX³ 100 CTX ³ 100 mágneskapcsolókhöz Nem differenciált változat: csavaros bekötőkapocs Differenciált változat: húzókenyeges bekötőkapocs		
		Beállítási tartomány		
		Típus	diff.	
		nem diff.	diff.	
		I min. (A)	I max. (A)	
1	4 167 23	4 167 43	18	25
1	4 167 24	4 167 44	24	36
1	4 167 25	4 167 45	28	40
1	4 167 26	4 167 46	34	50
1	4 167 27	4 167 47	45	65
1	4 167 28	4 167 48	54	75
1	4 167 29	4 167 49	63	85
1	4 167 30	4 167 50	70	95
1	4 167 31	4 167 51	80	100
		RTX³ 150 CTX ³ 150 mágneskapcsolókhöz Nem differenciált változat: csavaros bekötőkapocs Differenciált változat: húzókenyeges bekötőkapocs		
1	4 167 60	4 167 70	45	65
1	4 167 61	4 167 71	54	75
1	4 167 62	4 167 72	63	85
1	4 167 63	4 167 73	80	105
1	4 167 64	4 167 74	95	130
1	4 167 65	4 167 75	110	150
		Rögzítési kiegészítők A mágneskapcsolótól külön rögzítés esetén kalapsínre vagy szerelőlemezre csavarral		
1	4 165 91	RTX ³ 40 (32 A-ig)		
1	4 165 92	RTX ³ 40 (40 A)		
1	4 165 93	RTX ³ 65 csavaros bekötőkapocssal		
1	4 165 94	RTX ³ 65 húzókenyeges bekötőkapocssal		
1	4 165 95	RTX ³ 100 csavaros bekötőkapocssal		
1	4 165 96	RTX ³ 100 húzókenyeges bekötőkapocssal		
1	4 165 97	RTX ³ 150 csavaros bekötőkapocssal		
1	4 165 98	RTX ³ 150 húzókenyeges bekötőkapocssal		



További információk elérhetők a Legrand **e-katalógusán** (CE nyilatkozatok, használati utasítások, további katalógusok... stb.)

RTX³ hőkioldó relék

CTX³ ipari mágneskapcsolókhoz



4 167 84

4 167 91

Műszaki jellemzők **e-katalógusban**
Geometriai méretek és koordinációs táblázatok, **e-katalógusban**

Megfelel az IEC 60947-1 és IEC 60947-4-1 szabványoknak

CTX³ ipari mágneskapcsolók – 4P

22 és 800 A között



4 164 36

4 164 56

4 164 86

Műszaki jellemzők **e-katalógusban**
Geometriai méretek és koordinációs táblázatok, **e-katalógusban**

Megfelel az IEC 60947-1 és IEC 60947-4-1 szabványoknak

Csom.	Kat. szám	Hőkioldó relék		
		10 A osztály Beépített állapotjelző segédérintkezővel – Z + NY		
		RTX³ 225 CTX ³ 225 mágneskapcsolókhöz Zászlós vezetékbekeötés		
		Zászlós vezetékbekeötés		
		Beállítási tartomány		
		Típus diff	I min. [A]	I max. [A]
1	4 167 80		65	100
1	4 167 81		85	125
1	4 167 82		100	160
1	4 167 83		120	185
1	4 167 84		160	240
		RTX³ 400 CTX ³ 400 mágneskapcsolókhöz Zászlós vezetékbekeötés		
1	4 167 86		85	125
1	4 167 87		100	160
1	4 167 88		120	185
1	4 167 89		160	240
1	4 167 90		200	330
1	4 167 91		260	400
		RTX³ 800 CTX ³ 800 mágneskapcsolókhöz Zászlós vezetékbekeötés		
1	4 167 92		200	300
1	4 167 93		260	400
1	4 167 94		400	600
1	4 167 95		520	800

Csom.	Kat. szám	RTX ³ rezetelő kiegészítő
		Elosztószekrény ajtajára szerelhető kábeles készlet RTX ³ 40/65/100 készülékekhez
1	4 168 92	Hossz: 400 mm
1	4 168 93	Hossz: 500 mm
1	4 168 94	Hossz: 600 mm

Csom.	Kat. szám	CTX ³ 4P ipari mágneskapcsolók		
		Beépített állapotjelző segédérintkező nélkül Teljesítménycsatlakozók: csavaros bekeötés		
		Max. kapcsolási áram AC-1	Max. kapcsolási áram AC-3	Vezérlő-feszültség
1	4 164 26	40 A	22 A	230 V~
1	4 164 36	60 A	40 A	230 V~
1	4 164 46	100 A	65 A	230 V~
1	4 164 56	135 A	85 A	230 V~
		Beépített állapotjelző segédérintkezővel – ZZ + 2 NY Teljesítménycsatlakozók: zászlós bekeötéskapocs		
1	4 164 66	165 A	120 A	100–240 V~/=
1	4 164 76	250 A	150 A	100–240 V~/=
1	4 164 86	330 A	225 A	100–240 V~/=
1	4 164 96	420 A	330 A	100–240 V~/=
1	4 165 06	500 A	400 A	100–240 V~/=
1	4 165 16	750 A	630 A	200–240 V~/=
1	4 165 26	900 A	800 A	200–240 V~/=

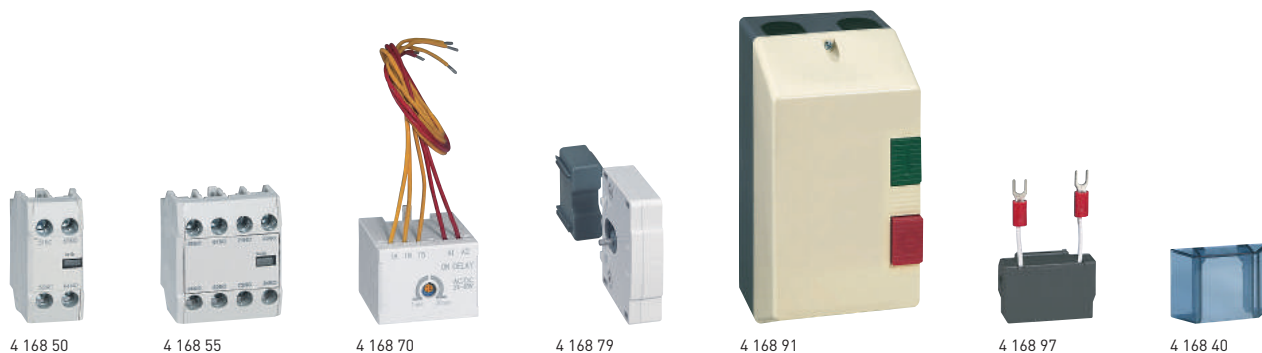
Mechanikai retesz, **76. oldal**



További információk elérhetők a Legrand **e-katalógusán** (CE nyilatkozatok, használati utasítások, további katalógusok... stb.)

CTX³ ipari mágneskapcsolók

kiegészítők



Műszaki jellemzők **e-katalógusban**
Geometriai méretek, **e-katalógusban**

Csom. Kat. szám CTX³ állapotjelző segédérintkezők

Csom.	Kat. szám	Leírás
		Mellső rögzítés CTX ³ 22/40/65/100/150 készülékekhez 2 és 4 pólusú I _{th} : 16 A
1	4 168 50	1 Z + 1 NY
1	4 168 51	2 Z
1	4 168 52	2 NY
1	4 168 53	4 Z
1	4 168 54	3 Z + 1 NY
1	4 168 55	2 Z + 2 NY
1	4 168 56	1 Z + 3 NY
1	4 168 57	4 NY
		Oldalsó rögzítés 2 pólusú Mindkét oldalra szerelhető Érintkezők: Z + NY I _{th} = 16 A
1	4 168 58	CTX ³ 22/40/65/100/150 3P készülékekhez
1	4 168 59	CTX ³ 225/400/800 3P készülékekhez
1	4 168 49	CTX ³ 40–135 A 4P készülékekhez

CTX³ késleltetőblokk

CTX³ 22/40/65/100/150 készülékekhez
Késleltetési tartomány: 1 ... 30 mp
Mellső szerelés

Bekapcsoláskésleltető

1 4 168 70 24–48 V \sim / \equiv
1 4 168 71 110–230 V \sim

Kikapcsoláskésleltető

1 4 168 72 24–48 V \sim / \equiv
1 4 168 73 110–230 V \sim

CTX³ kondenzátorkapcsoló egység

1 4 168 74 6 és 40 A között, CTX³ 22/40 készülékekhez
1 4 168 75 50 és 100 A között, CTX³ 65/100 készülékekhez

CTX³ reteszelés

Vízszintes szerelés

Reteszelőegység

1 4 168 79 Mechanikai retesz CTX³ 4P készülékekhez
40 és 135 A között
1 4 168 80 Mechanikai retesz CTX³ 22/40/65/100/150 készülékekhez
2 Z kontaktussal az elektronikus reteszhez
1 4 168 87 Mechanikai retesz CTX³ 3P/4P készülékekhez
180 és 400 A között
1 4 168 88 Mechanikai retesz CTX³ 3P készülékekhez
500 és 800 A között
1 4 168 89 Mechanikai retesz CTX³ 4P készülékekhez
500 és 800 A között

Összekötő készlet

Forgásirányváltás jelzésére
1 4 168 82 CTX³ 22
1 4 168 83 CTX³ 40
1 4 168 84 CTX³ 65
1 4 168 85 CTX³ 100

Csom. Kat. szám Motorindító dobozok

1 4 168 90 RTX³ 40 hőkioldóval (0,1–22 A) felszerelt
1 4 168 91 CTX³ 22 készülékhez
Nyomógomb nélküli változat
nyomógombos változat

CTX³ tranziens túlfeszültség fojtó egység

1 4 168 95 24–48 V V \sim / \equiv
1 4 168 96 100–125 V \sim / \equiv
1 4 168 97 200–240 V \sim / \equiv
1 4 168 98 380–400 V \sim

CTX³ kapocstakaró

1 4 168 42 CTX³ 225 3P készülékekhez
1 4 168 43 CTX³ 400 3P készülékekhez
1 4 168 44 CTX³ 800 3P készülékekhez
1 4 168 45 CTX³ 225 4P készülékekhez
1 4 168 46 CTX³ 400 4P készülékekhez
1 4 168 47 CTX³ 800 4P készülékekhez

CTX³ mellső biztonsági burkolat

1 4 168 40 CTX³ 22/40/65/100/150 készülékekhez
1 4 168 41 CTX³ 225/400/800 készülékekhez

CTX³ vezérlőrelék



4 168 10

Műszaki jellemzők **e-katalógusban**
Geometriai méretek, **e-katalógusban**

Csom.	Kat. szám	CTX ³ vezérlési relék
		4P Megfelel az IEC 60947 szabványnak I _{th} = 10 A Alacsony fogyasztású tekerccsel felszerelve
		4 Z
1	4 168 00	24 V~
1	4 168 01	24 V=
1	4 168 04	110 V~
1	4 168 06	230 V~
1	4 168 09	415 V~
		3 Z + 1 Ny
1	4 168 10	24 V~
1	4 168 11	24 V=
1	4 168 14	110 V~
1	4 168 16	230 V~
1	4 168 19	415 V~
		2 Z + 2 Ny
1	4 168 20	24 V~
1	4 168 21	24 V=
1	4 168 24	110 V~
1	4 168 26	230 V~
1	4 168 29	415 V~

CTX³ ipari mágneskapcsolók

műszaki jellemzők

Kiegészítők

Reteszelőegység, kat. szám: 4 168 80

A reteszelőegység 2 záró kontaktussal van ellátva, amely segítségével megvalósítható az elektronikus retesz

Vezetékkészlet

Forgásirányváltás megvalósítására két mágneskapcsolóval (3P)

Mágneskapcsoló	Vezetékkészlet		Reteszelőegység	
	Kat. szám	Tömeg	Kat. szám	Tömeg
CTX ³ 22	4 168 82	0,04 kg	4 168 80	0,06 kg
CTX ³ 40	4 168 83	0,05 kg		
CTX ³ 65	4 168 84	0,12 kg		
CTX ³ 100	4 168 85	0,33 kg		
CTX ³ 150	-	-		

Reteszelt mágneskapcsolók műszaki jellemzői

Névleges üzemi feszültség, U _e [V]	600	
Névleges szigetelési feszültség, U _i [V]	600	
Névleges frekvencia [Hz]	50/60	
Névleges termikus áram, I _{th} [A]	10	
Névleges kapcsolási áram [A]		
AC15 (A600)	120 V	6
	240 V	3
	380 V	1,9
	480 V	1,5
	500 V	1,4
	600 V	1,2
DC13 (Q300)	125 V	0,55
	250 V	0,27

Késleltetőblokk, kat. szám 4 168 70/71/72/73

Alkalmazott mágneskapcsoló	Kat. szám	Névleges feszültség	Kialakítás
CTX ³ 22 – CTX ³ 150	bekapcsolás- késleltetés	4 168 70	24–48 V ~/=
		4 168 71	110–230 V–
	kikapcsolás- késleltetés	4 168 72	24–48 V ~/=
		4 168 73	110–230 V–

- Mellső szerelés
- Záró kontaktus
- Késleltetés: 0–30 mp
- Frekvencia: 50/60 Hz
- Működési feszültségtolerancia:
U_{min} = 0,85×U_n
U_{max} = 1,1×U_n
- Beállított idő pontossága: ± 20%

CTX³ ipari mágneskapcsolók

műszaki jellemzők

2. típusú koordináció

Megfelel az IEC 60947-4-1 szabványnak
Zárlati áram, I_q = 50 kA

Feszültség: 400/415 V~ 50/60 Hz

Hagyományos motorok AC-3 400/415 V~ 1500 rpm		Kézi motorindító				Ipari mágneskapcsoló	
Névleges teljesítmény [kW]	Névleges áram [A]	Motorvédő kismegszakító típusa		Termikus kioldó beállítási tartománya	Mágneses kioldó beállítási tartománya	Típus	Névleges áram [A]
		Típus	Névleges áram [A]	[A]	[A]		
-	-	MPX ³ 32S	0,16	0,1 – 0,16	2,08	CTX ³ 22	9
0,06	0,20	MPX ³ 32S	0,25	0,16 – 0,25	3,25	CTX ³ 22	9
0,09	0,30	MPX ³ 32S	0,40	0,25 – 0,4	5,2	CTX ³ 22	9
0,12	0,40	MPX ³ 32S	0,63	0,4 – 0,63	8,19	CTX ³ 22	9
0,18	0,60	MPX ³ 32S	0,63	0,4 – 0,63	8,19	CTX ³ 22	9
0,25	0,80	MPX ³ 32S	1	0,63 – 1	13	CTX ³ 22	9
0,37	1,1	MPX ³ 32S	1,6	1 – 1,6	20,8	CTX ³ 22	9
0,55	1,5	MPX ³ 32S	1,6	1 – 1,6	20,8	CTX ³ 22	9
0,75	1,9	MPX ³ 32S	2,5	1,6 – 2,5	32,5	CTX ³ 22	12
1,1	2,7	MPX ³ 32S	4	2,5 – 4	52	CTX ³ 22	18
1,5	3,6	MPX ³ 32S	4	2,5 – 4	52	CTX ³ 22	18
2,2	5,2	MPX ³ 32S	6	4 – 6	78	CTX ³ 22	18
3	6,8	MPX ³ 32S	8	5 – 8	104	CTX ³ 22	18
4	9	MPX ³ 32S	10	6 – 10	130	CTX ³ 22	18
5,5	11,5	MPX ³ 32H	13	9 – 13	169	CTX ³ 22	22
7,5	15,5	MPX ³ 32H	17	11 – 17	221	CTX ³ 22	22
10	20	MPX ³ 32H	22	14 – 22	286	CTX ³ 40	32
11	22	MPX ³ 32H	25	18 – 26	338	CTX ³ 40	32
15	29	MPX ³ 32H	32	22 – 32	416	CTX ³ 40	32
18,5	35	MPX ³ 63H	40	28 – 40	520	CTX ³ 65	50
22	41	MPX ³ 63H	50	34 – 50	650	CTX ³ 65	50
30	55	MPX ³ 63H	63	45 – 63	819	CTX ³ 65	65
37	67	MPX ³ 100H	75	55 – 75	975	CTX ³ 100	75
-	-	MPX ³ 100H	90	70 – 90	1170	CTX ³ 100	85
45	80	MPX ³ 100H	100	80 – 100	1300	CTX ³ 100	85

CTX³ kondenzátor-mágneskapcsoló kombinációk

Kondenzátorok kapcsolásához a magas indítási áramok miatt a mágneskapcsolót el kell látni egy kondenzátorkapcsoló egységgel. Megfelel az IEC 60947-4-1 AC 6b szabványnak.

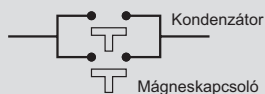
Kat. szám	Mágneskapcsoló		Maximális működési teljesítmény [kvar]			Maximális áramcsúcs [A]
			220-240 V	400-440 V	500-550 V	
4 168 74	CTX ³ 22	9 A	5	9,7	14	560
	CTX ³ 22	12 A	6,7	12,5	18	560
	CTX ³ 22	18 A	8,5	16,7	24	850
	CTX ³ 22	22 A	10	18	26	1250
	CTX ³ 40	32 A	15	25	36	1900
	CTX ³ 40	40 A	20	33,3	48	2160
4 168 75	CTX ³ 65	50 A	20	40	58	2160
	CTX ³ 65	65 A	25	45,7	66	3040
	CTX ³ 100	75 A	29,7	54	78	3040
	CTX ³ 100	85 A	35	60	92	3040
	CTX ³ 100	100 A	37	62	94	3040

Kondenzátoregység főbb tulajdonságai

- A csillapító ellenállás limitálja az indítási áramot 60 x I_n-nél azzal, hogy a korábban zár, mint a mágneskapcsoló fő kontaktusa
- Nincs hővesztés a soros ellenállásoknál
- Csökkenti a kapcsolási csúcsokat
- Növeli a kondenzátor élettartamát

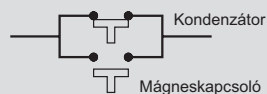
Működési folyamat

Kondenzátor: nyitott állapot
Mágneskapcsoló: zárt állapot



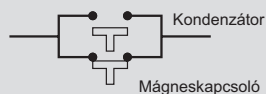
1. ábra

Kondenzátor: nyitott állapot
Mágneskapcsoló: zárt állapot



2. ábra

Kondenzátor: nyitott állapot
Mágneskapcsoló: zárt állapot

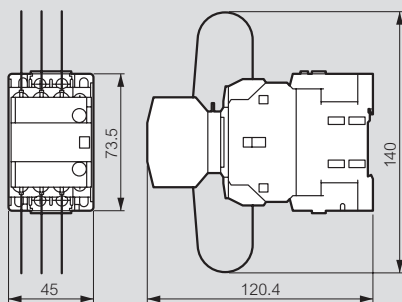


3. ábra

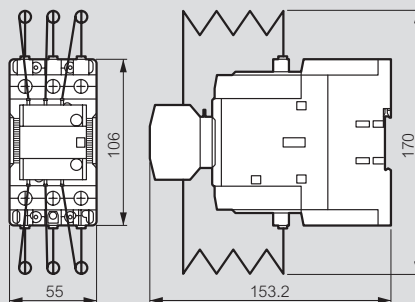
Zárási folyamat: 1. ábra → 2. ábra → 3. ábra
Nyitási folyamat: 3. ábra → 1. ábra

Geometriai méretek (kondenzátor-mágneskapcsolóval)

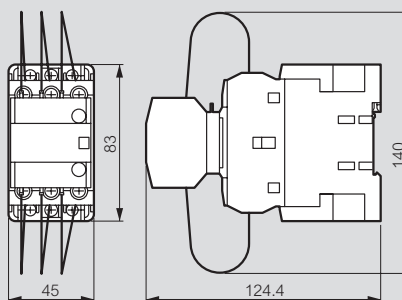
Kat. szám: 4 168 74 - CTX³ 22



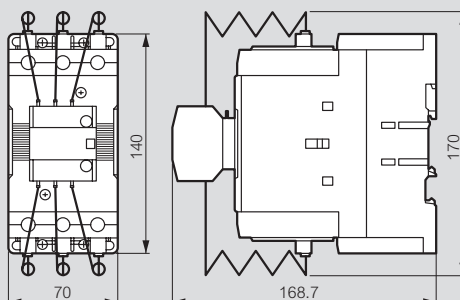
Kat. szám: 4 168 75 - CTX³ 65



Kat. szám: 4 168 74 - CTX³ 40



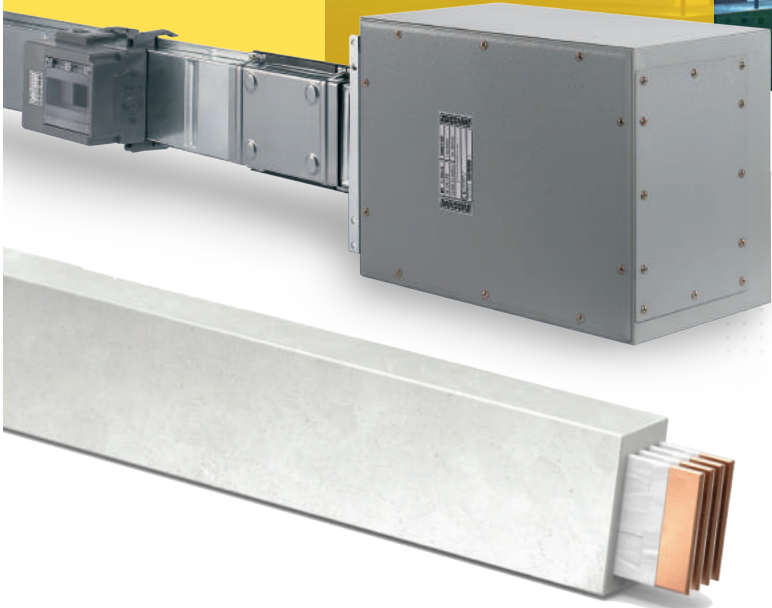
Kat. szám: 4 168 75 - CTX³ 100



ENERGIAÁTVITELI MEGOLDÁSOK



Tokozott sínek



Zucchini transzformátorok

közép/kisfeszültségű transzformátorok 100 és 2000 kVA között



Műgyanta szigetelésű száraztranszformátoraink magas hatásfokának köszönhetően csökkenthető az energiafogyasztás
Megfelel az EN 60076-11 és EN 50588-1 szabványoknak
Megfelel a 2009/125/EK európai irányelv és az 548/2014/EU rendelet követelményeinek

Kat. szám **KÖF/KIF transzformátorok csökkentett veszteséggel**

Specifikáció alapján Tartozékokkal szállítva:

- azonosító tábla
- emelőgyűrűk
- fém kerekek

Műszaki jellemzők:

- primer feszültség: 6-33 kV
- szekunder feszültség: 400-433 V

Jegyzőkönyv:

- típusvizsgálat (lökőfeszültség vizsgálat, melegedés vizsgálat)
- speciális teszt (zajsint mérés)

HATÉKONY ENERGIASZOLGÁLTATÁS

LEGRAND AZ ÖN SZOGÁLATÁBAN
PROJEKTJEINEK

ENERGIAHATÉKONY MEGOLDÁSÁBAN

Támogatás a tervezés és kivitelezés során.
Bővebb információ és katalógus a
www.legrand.hu oldalon.



GREEN T.HE
MAGAS HATÁSFOKÚ
TRANSZFORMÁTOROK





**MODULÁRIS
ÉS AJTÓRA
SZERELHETŐ
KÉSZÜLÉKEK**



84. old.
RX³ lakossági
kismegszakítók és
áram-védőkapcsolók

**Kismegszakítók,
áram-
védőkapcsolók
és túlfeszültség-
levezetők**



96. old.
Szakaszolható
biztosítójelzők és betétek

**Terheléskapcsolók,
nyomógombok,
jelzőlámpák**



108. old.
CX³ nyomógombok,
nyomókapcsolók és
jelzőlámpák

Vezérlés



118. old.
Lexic időrelek



139. old.
Moduláris
transzformátorok

**Mérés és
távfelügyelet**



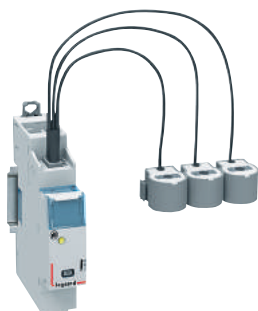
ÚJDONSÁG
141. old.
CX³
energiamenedzsment
rendszer

**Környezettudatos
megoldások**



156. old.
PV elosztószekrények

ÚJDONSÁGOK



**CX³
energiamenedzsment
rendszer**
Mérés, vezérlés,
távfelügyelet
(141. old.)

Webszerver
255 mérőpontig
(142. old.)





85. old.
TX³ kismegszakítók és
áram-védőkapcsolók



87. old.
DX³ kombinált áram-
védőkapcsolók



91. old.
DX³ kismegszakítók
50kA-ig



94. old.
DX³ és TX³
kiegészítők



100. old.
Túlfeszültség-levezetők



109. old.
DX³ billenőkaros
terheléskapcsolók



109. old.
CX³ váltóérintős
kapcsolók



110. old.
Moduláris
kapcsolók
rotációs karral



114. old.
Görgős kapcsolók



119. old.
CX³ impulzusrelék
és kontaktorok



124. old.
Alkonykapcsolók
és lépcsőházi
automaták



128. old.
Analog és
digitális
programkapcsolók



136. old.
Távvezérelhető
fényerőszabályzók



139. old.
Moduláris
csengők, berregők,
csatlakozóaljzatok



140. old.
Moduláris tápegségek



ÚJDONSÁG
143. old.
EMDX³
multifunkcionális
mérők



147. old.
Áram, feszültség és
frekvenciamérők



ÚJDONSÁG
148. old.
Áramváltók



ÚJDONSÁG
152. old.
IME
multifunkcionális
mérők Rogowski
tekerccsel



157. old.
PV kismegszakítók,
biztosítók,
terheléskapcsolók és
túlfeszültség-levezetők



ÚJDONSÁG
162. old.
Elektromos autó
töltőállomások

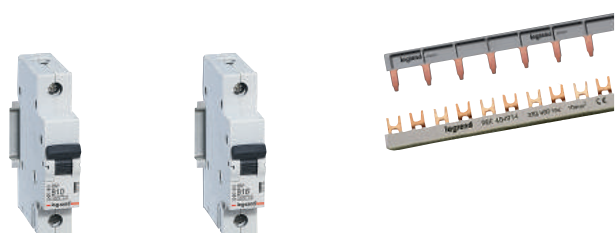


EMDX³ multifunkciós mérőkészülékek

Új kismegszakítók, áram-
védőkapcsolók, kombinált
áram-védőkapcsolók és
kiegészítők
(144. old.)

RX³ lakossági kismegszakítók

6 000



4 191 34

4 191 36

Műszaki jellemzők, **e-katalógusban**

Megfelel az IEC 60898-1 szabványnak
Felül fogas, alul fogas vagy villás fésűs sínrel beköthető
Segédérintkezők fogadására nem alkalmas
Zárlati megszakítóképeség:
6000 – IEC 60898-1 – 230/400 V~
6 kA – IEC 60947-2 – 230/400 V~

Csom.	Kat. szám		Egypólusú	Névleges áramerősség, In [A]	17,5 mm-es modulszám
	B jelleg-görbe	C jelleg-görbe			
12	4 191 33	4 191 99		6	1
12	4 191 34	4 192 00		10	1
12	4 191 35	4 192 01		13	1
12	4 191 36	4 192 02		16	1
12	4 191 37	4 192 03		20	1
12	4 191 38	4 192 04		25	1
12	4 191 39	4 192 05		32	1
12	4 191 40	4 192 06		40	1
12	4 191 41	4 192 07		50	1
12	4 191 42	4 192 08		63	1

Csom.	Kat. szám		Kétpólusú	Névleges áramerősség, In [A]	17,5 mm-es modulszám
	B jelleg-görbe	C jelleg-görbe			
6	4 191 55	4 192 21		6	2
6	4 191 56	4 192 22		10	2
6	4 191 57	4 192 23		13	2
6	4 191 58	4 192 24		16	2
6	4 191 59	4 192 25		20	2
6	4 191 60	4 192 26		25	2
6	4 191 61	4 192 27		32	2
6	4 191 62	4 192 28		40	2
6	4 191 63	4 192 29		50	2
6	4 191 64	4 192 30		63	2

Csom.	Kat. szám		Hárompólusú	Névleges áramerősség, In [A]	17,5 mm-es modulszám
	B jelleg-görbe	C jelleg-görbe			
4	4 191 66	4 192 32		6	3
4	4 191 67	4 192 33		10	3
4	4 191 68	4 192 34		13	3
4	4 191 69	4 192 35		16	3
4	4 191 70	4 192 36		20	3
4	4 191 71	4 192 37		25	3
4	4 191 72	4 192 38		32	3
4	4 191 73	4 192 39		40	3
4	4 191 74	4 192 40		50	3
4	4 191 75	4 192 41		63	3

RX³ lakossági áram-védőkapcsolók

A osztályú feszültségfüggetlen áram-védőkapcsolók



4 020 36

4 020 70

Műszaki jellemzők, **e-katalógusban**

Megfelel az IEC 61008-1 szabványnak
A osztályú váltakozó áramra és pulzáló egyenáramra egyaránt érzékeny
Váltakozó áramú körökben alkalmazott egyenirányítós félvezetős elemekkel felszerelt elektronikus eszközök (pl. fényerőszabályzó, indukciós sütők, mosógépek) szükségessé teszik az A típus áram-védőkapcsoló használatát
Felül fogas, alul fogas vagy villás fésűs sínrel beköthető
Segédérintkezők fogadására nem alkalmas

Csom.	Kat. szám	Kétpólusú	A típus	Erzékenység (mA)	Névleges áramerősség, In [A]	17,5 mm-es modulszám
1	4 020 36			30	25	2
1	4 020 37			30	40	2
1	4 020 38			30	63	2

Csom.	Kat. szám	Négy-pólusú	A típus	Erzékenység (mA)	Névleges áramerősség, In [A]	17,5 mm-es modulszám
1	4 020 74			30	25	4
1	4 020 75			30	40	4
1	4 020 76			30	63	4

Kompletts túlfeszültség-levezető kínálat, **100. oldal**
Hagyományos elosztási tartozékok, **246. oldal**

Univerzális mérőközpont és fogyasztásmérők, **143. oldal**

További információk elérhetők a Legrand **e-katalógusán** (CE nyilatkozatok, használati utasítások, további katalógusok... stb.)

TX³ kismegszakítók **6 000** 6 kA

termikus-mágneses kismegszakítók 0,3 és 63 A között



4 034 34 4 035 33 4 035 49

Műszaki jellemzők, e-katalógusban

Megfelel az IEC 60898-1 szabványnak. Felül fogas, alul fogas vagy villás fésűs sínrel beköthető. Teljes szélességű alsó rögzítópántnak köszönhetően besínezett sorból egyesével kiemelhető. Megújult címkekartóval felszerelve, [6000] – IEC 60898-1 – 6 kA – IEC 60947-2 – 230/400 V~, DX³ segédérintkezőkkel, távkioldókkel és motoros hajtásokkal felszerelhető. Áramvédő relé fogadására nem alkalmas.

Csom.	Kat. szám			Egypólusú 230/400 V~	
	B jelleggörbe	C jelleggörbe	D jelleggörbe	Névleges áram (A)	17,5 mm-es modulszám
10		4 034 24	4 037 11	0,3	1
10		4 034 25	4 037 12	0,5	1
10	4 033 49	4 034 26	4 037 13	1	1
10	4 033 50	4 034 27	4 037 14	2	1
10	4 033 51	4 034 28	4 037 15	3	1
10	4 033 52	4 034 29	4 037 16	4	1
10	4 033 53	4 034 30	4 037 17	6	1
10	4 033 54	4 034 31	4 037 18	8	1
10	4 033 55	4 034 32	4 037 19	10	1
10	4 033 56	4 034 33	4 037 20	13	1
10	4 033 57	4 034 34	4 037 21	16	1
10	4 033 58	4 034 35	4 037 22	20	1
10	4 033 59	4 034 36	4 037 23	25	1
10	4 033 60	4 034 37	4 037 24	32	1
10	4 033 61	4 034 38	4 037 25	40	1
10	4 033 62	4 034 39	4 037 26	50	1
10	4 033 63	4 034 40	4 037 27	63	1

Csom.	Kat. szám			Kétpólusú 230/400 V~	
	B jelleggörbe	C jelleggörbe	D jelleggörbe	Névleges áram (A)	17,5 mm-es modulszám
5		4 035 18	4 037 28	0,3	2
5		4 035 19	4 037 29	0,5	2
5	4 033 79	4 035 20	4 037 30	1	2
5	4 033 80	4 035 21	4 037 31	2	2
5	4 033 81	4 035 22	4 037 32	3	2
5	4 033 82	4 035 23	4 037 33	4	2
5	4 033 83	4 035 24	4 037 34	6	2
5	4 033 84	4 035 25	4 037 35	8	2
5	4 033 85	4 035 26	4 037 36	10	2
5	4 033 86	4 035 27	4 037 37	13	2
5	4 033 87	4 035 28	4 037 38	16	2
5	4 033 88	4 035 29	4 037 39	20	2
5	4 033 89	4 035 30	4 037 40	25	2
5	4 033 90	4 035 31	4 037 41	32	2
5	4 033 91	4 035 32	4 037 42	40	2
5	4 033 92	4 035 33	4 037 43	50	2
5	4 033 93	4 035 34	4 037 44	63	2

Csom.	Kat. szám			Hárompólusú 400 V~	
	B jelleggörbe	C jelleggörbe	D jelleggörbe	Névleges áram (A)	17,5 mm-es modulszám
1		4 035 35	4 037 45	0,3	3
1		4 035 36	4 037 46	0,5	3
1	4 033 94	4 035 37	4 037 47	1	3
1	4 033 95	4 035 38	4 037 48	2	3
1	4 033 98	4 035 41	4 037 51	6	3
1	4 034 00	4 035 43	4 037 53	10	3
1	4 034 01	4 035 44	4 037 54	13	3
1	4 034 02	4 035 45	4 037 55	16	3
1	4 034 03	4 035 46	4 037 56	20	3
1	4 034 04	4 035 47	4 037 57	25	3
1	4 034 05	4 035 48	4 037 58	32	3
1	4 034 06	4 035 49	4 037 59	40	3
1	4 034 07	4 035 50	4 037 60	50	3
1	4 034 08	4 035 51	4 037 61	63	3

Csom.	Kat. szám			Négypólusú 400 V~	
	B jelleggörbe	C jelleggörbe	D jelleggörbe	Névleges áram (A)	17,5 mm-es modulszám
1		4 035 52	4 037 62	0,3	4
1		4 035 53	4 037 63	0,5	4
1	4 034 09	4 035 54	4 037 64	1	4
1	4 034 10	4 035 55	4 037 65	2	4
1	4 034 11	4 035 56	4 037 66	3	4
1	4 034 12	4 035 57	4 037 67	4	4
1	4 034 13	4 035 58	4 037 68	6	4
1	4 034 14	4 035 59	4 037 69	8	4
1	4 034 15	4 035 60	4 037 70	10	4
1	4 034 16	4 035 61	4 037 71	13	4
1	4 034 17	4 035 62	4 037 72	16	4
1	4 034 18	4 035 63	4 037 73	20	4
1	4 034 19	4 035 64	4 037 74	25	4
1	4 034 20	4 035 65	4 037 75	32	4
1	4 034 21	4 035 66	4 037 76	40	4
1	4 034 22	4 035 67	4 037 77	50	4
1	4 034 23	4 035 68	4 037 78	63	4

TX³ kismegszakítók **10 000** 10 kA

termikus-mágneses kismegszakítók 0,5 és 63 A között



4 041 71 4 042 11 4 042 26

Műszaki jellemzők, e-katalógusban

Megfelel az IEC 60898-1 szabványnak. Felül fogas, alul fogas vagy villás fésűs sínrel beköthető. Teljes szélességű alsó rögzítópántnak köszönhetően besínezett sorból egyesével kiemelhető. Megújult címkekartóval felszerelve, [10000] – IEC 60898-1 – 10 kA – IEC 60947-2 – 230/400 V~ . DX³ segédérintkezőkkel, távkioldókkel és motoros hajtásokkal felszerelhető [88. old.] Áramvédő relé fogadására nem alkalmas

Csom.	Kat. szám		Egypólusú 230/400 V~	
	B jelleggörbe	C jelleggörbe	Névleges áram (A)	17,5 mm-es modulszám
10		4 041 62	0,5	1
10	4 040 77	4 041 63	1	1
10	4 040 78	4 041 64	2	1
10	4 040 79	4 041 65	3	1
10	4 040 80	4 041 66	4	1
10	4 040 81	4 041 67	6	1
10	4 040 82	4 041 69	10	1
10	4 040 83	4 041 70	13	1
10	4 040 84	4 041 71	16	1
10	4 040 85	4 041 72	20	1
10	4 040 86	4 041 73	25	1
10	4 040 87	4 041 74	32	1
10	4 040 88	4 041 75	40	1
10	4 040 89	4 041 76	50	1
10	4 040 90	4 041 77	63	1

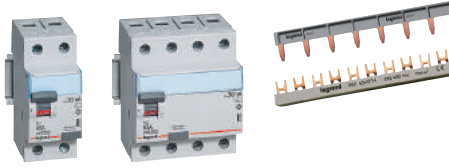
Csom.	Kat. szám		Kétpólusú 230/400 V~	
	B jelleggörbe	C jelleggörbe	Névleges áram (A)	17,5 mm-es modulszám
5		4 041 96	0,5	2
5	4 041 05	4 041 97	1	2
5	4 041 06	4 041 98	2	2
5	4 041 07	4 041 99	3	2
5	4 041 08	4 042 00	4	2
5	4 041 09	4 042 01	6	2
5	4 041 10	4 042 03	10	2
5	4 041 11	4 042 04	13	2
5	4 041 12	4 042 05	16	2
5	4 041 13	4 042 06	20	2
5	4 041 14	4 042 07	25	2
5	4 041 15	4 042 08	32	2
5	4 041 16	4 042 09	40	2
5	4 041 17	4 042 10	50	2
5	4 041 18	4 042 11	63	2

Csom.	Kat. szám		Hárompólusú 400 V~	
	B jelleggörbe	C jelleggörbe	Névleges áram (A)	17,5 mm-es modulszám
1		4 042 13	0,5	3
1	4 041 19	4 042 14	1	3
1	4 041 20	4 042 15	2	3
1	4 041 21	4 042 16	3	3
1	4 041 22	4 042 17	4	3
1	4 041 23	4 042 18	6	3
1	4 041 24	4 042 20	10	3
1	4 041 25	4 042 21	13	3
1	4 041 26	4 042 22	16	3
1	4 041 27	4 042 23	20	3
1	4 041 28	4 042 24	25	3
1	4 041 29	4 042 25	32	3
1	4 041 30	4 042 26	40	3
1	4 041 31	4 042 27	50	3
1	4 041 32	4 042 28	63	3

Csom.	Kat. szám		Négypólusú 400 V~	
	B jelleggörbe	C jelleggörbe	Névleges áram (A)	17,5 mm-es modulszám
1		4 042 47	0,5	4
1	4 041 47	4 042 48	1	4
1	4 041 48	4 042 49	2	4
1	4 041 49	4 042 50	3	4
1	4 041 50	4 042 51	4	4
1	4 041 51	4 042 52	6	4
1	4 041 52	4 042 54	10	4
1	4 041 53	4 042 55	13	4
1	4 041 54	4 042 56	16	4
1	4 041 55	4 042 57	20	4
1	4 041 56	4 042 58	25	4
1	4 041 57	4 042 59	32	4
1	4 041 58	4 042 60	40	4
1	4 041 59	4 042 61	50	4
1	4 041 60	4 042 62	63	4

TX³ áram-védőkapcsolók

A, Hpi és B osztályú feszültségfüggetlen készülékek



4 115 10 4 117 09

Műszaki jellemzők, e-katalógusban

Megfelel az IEC 61008-1 szabványnak
A, Hpi és B típusú feszültségfüggetlen áram-védőkapcsolók, lásd 80. oldal
Teljes szélességű alsó rögzítópántnak köszönhetően besínezett sorból
egyesével kiemelhető, lásd. 80. oldal
Megújult címketartóval felszerelve, lásd 80. oldal

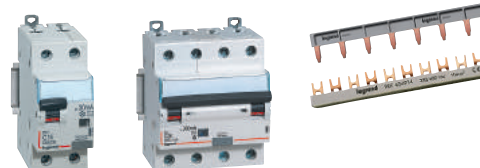
Csom.	Kat. szám	Kétpólusú 230 V~		
		A osztály		
		Érzékenység (mA)	Névleges áram (A)	17,5 mm-es modulszám
1	4 115 52	10	16	2
1	4 115 59	30	25	2
1	4 115 60	30	40	2
1	4 115 61	30	63	2
1	4 115 62	30	80	2
1	4 115 64	100	25	2
1	4 115 65	100	40	2
1	4 115 66	100	63	2
1	4 115 67	100	80	2
1	4 115 74	300	25	2
1	4 115 75	300	40	2
1	4 115 76	300	63	2
1	4 115 77	300	80	2
1	4 115 79	500	25	2
1	4 115 80	500	40	2
		A-S osztály		
1	4 115 87	300	63	2
		Hpi osztály		
1	4 115 95	30	25	2
1	4 115 96	30	40	2
1	4 115 97	30	63	2
1	4 115 98	30	80	2
		B osztály		
1	4 118 42 ^[1]	30	40	2
1	4 118 43 ^[1]	30	63	2
1	4 118 44 ^[1]	300	40	2
1	4 118 45 ^[1]	300	63	2

Csom.	Kat. szám	Négypólusú 400 V~		
		Nulla a jobb oldalon		
		A osztály		
		Érzékenység (mA)	Névleges áram (A)	17,5 mm-es modulszám
1	4 117 64	30	25	4
1	4 117 65	30	40	4
1	4 117 66	30	63	4
1	4 117 67	30	80	4
1	4 117 74	100	25	4
1	4 117 75	100	40	4
1	4 117 76	100	63	4
1	4 117 77	100	80	4
1	4 117 84	300	25	4
1	4 117 85	300	40	4
1	4 117 86	300	63	4
1	4 117 87	300	80	4
1	4 117 88	300	100	4
1	4 117 94	500	25	4
1	4 117 95	500	40	4
1	4 117 96	500	63	4
1	4 117 97	500	80	4
1	4 117 98	500	100	4
		A-S osztály		
1	4 118 03	300	25	4
1	4 118 04	300	40	4
1	4 118 05	300	63	4
1	4 118 06	300	80	4
1	4 118 07	500	40	4
1	4 118 08	500	63	4
1	4 118 09	500	80	4
		Hpi osztály		
1	4 118 14	30	25	4
1	4 118 15	30	40	4
1	4 118 16	30	63	4
1	4 118 17	30	80	4
1	4 118 21	300	63	4
		B osztály		
1	4 118 46 ^[1]	30	40	2
1	4 118 47 ^[1]	30	63	2
1	4 118 48 ^[1]	300	40	2
1	4 118 49 ^[1]	300	63	2

[1] Címketartó és teljes szélességű alsó rögzítópánt nélkül

DX³ kombinált áram-védőkapcsolók

6 000 – 10 kA – B és C jelleggörbe, A és Hpi osztály



4 110 02 4 112 41

Műszaki jellemzők, e-katalógusban

Megfelel az IEC 61008-1 szabványnak
Felül fogas, alul fogas vagy villás fésűs sínrel beköthető
Zárlati megszakítóképesség:

6000 – IEC 61009-1 – 10 kA / IEC 60947-2

A, Hpi osztályú feszültségfüggetlen áram-védőkapcsolók, lásd 80. oldal
Optimalizált elosztásra alkalmas készülék, lásd. 248. oldal
Megújult címketartóval felszerelve, lásd 80. oldal

Csom.	Kat. szám	Egypólus + nulla 230 V~				
		Nulla a jobb oldalon				
		A osztály				
		B jelleg-görbe	C jelleg-görbe	Érzékenység (mA)	Névleges áram (A)	17,5 mm-es modulszám
1	4 109 47	4 110 43	10	16	2	
1	4 109 62	4 110 58	30	6	2	
1	4 109 63	4 110 59	30	10	2	
1	4 109 64	4 110 60	30	13	2	
1	4 109 65	4 110 61	30	16	2	
1	4 109 66	4 110 62	30	20	2	
1	4 109 67	4 110 63	30	25	2	
1	4 109 68	4 110 64	30	32	2	
1	4 109 69	4 110 65	30	40	2	
1			300	10	2	
1			300	16	2	
1			300	20	2	
		Hpi osztály				
1		4 111 02	30	6	2	
1		4 111 03	30	10	2	
1		4 111 04	30	13	2	
1		4 111 05	30	16	2	
1		4 111 06	30	20	2	
1		4 111 07	30	25	2	
1		4 111 08	30	32	2	
1		4 111 09	30	40	2	

Csom.	Kat. szám	Négypólusú 400 V~				
		Nulla a jobb oldalon				
		A osztály				
		B jelleg-görbe	C jelleg-görbe	Érzékenység (mA)	Névleges áram (A)	17,5 mm-es modulszám
1	4 112 23	4 112 33	30	10	4	
1	4 113 56	4 113 57	30	13	4	
1	4 112 24	4 112 34	30	16	4	
1	4 112 25	4 112 35	30	20	4	
1	4 112 26	4 112 36	30	25	4	
1	4 112 27	4 112 37	30	32	4	
1	4 112 28	4 112 38	300	10	4	
1	4 112 29	4 112 39	300	16	4	
1	4 112 30	4 112 40	300	20	4	
1	4 112 31	4 112 41	300	25	4	
1	4 112 32	4 112 42	300	32	4	
		Hpi osztály				
1		4 112 44	30	16	4	
1		4 112 45	30	20	4	
1		4 112 46	30	25	4	
1		4 112 47	30	32	4	

DX³ ÁVK kínálatunk megtekinthető a honlapunkon
www.legrand.hu

DX³ kombinált áram-védőkapcsolók 10 000

1P+N, B és C jelleggörbe, A és Hpi típus



4 111 49

Műszaki jellemzők, **e-katalógusban**

Megfelel az IEC 61008-1 szabványnak
Felül fogas, alul fogas vagy villás fésűs sínrel beköthető
[6000] – IEC 61009-1 – 10 kA / IEC 60947-2
A, Hpi típusú feszültségfüggetlen kombinált áram-védőkapcsolók
Megújult címketartóval felszerelve

Csom.	Kat. szám		Egypólus + nulla 230 V~			
	B jelleggörbe	C jelleggörbe	Nulla a jobb oldalon			
			AC osztály			
			Érzékenység (mA)	Névleges áram (A)	17,5 mm-es modulszám	
1	4 109 71	4 109 78	30	10	2	
1	4 109 72	4 109 79	30	16	2	
1	4 109 73	4 109 80	30	20	2	
1	4 109 74	4 109 81	30	25	2	
1	4 109 75	4 109 82	30	32	2	
1	4 109 76	4 109 83	30	40	2	
			A osztály			
1	4 112 85	4 112 93	30	6	2	
1	4 112 86	4 112 94	30	10	2	
1	4 112 87	4 112 95	30	13	2	
1	4 112 88	4 112 96	30	16	2	
1	4 112 89	4 112 97	30	20	2	
1	4 112 90	4 112 98	30	25	2	
1	4 112 91	4 112 99	30	32	2	
1	4 112 92	4 113 00	30	40	2	
			Hpi osztály			
1	4 113 02	4 113 10	30	10	2	
1	4 113 03	4 113 11	30	13	2	
1	4 113 04	4 113 12	30	16	2	
1	4 113 05	4 113 13	30	20	2	
1	4 113 06	4 113 14	30	25	2	

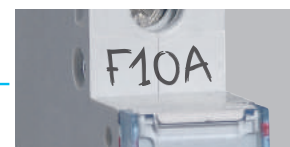
További információk elérhetők a Legrand **e-katalógusán** (CE nyilatkozatok, használati utasítások, további katalógusok... stb.)

TX³ ÉS DX³



TX³ és DX³ egyediségek

Műszak feliratozás



Megújult címketartó:

- Egyszerű nyitás és zárás
- Perem a címke kiesésének megátolására
- Perem a koszolódás ellen



Megkülönböztetés

- Kettős jelölés a zárlati szilárdság megállapítására



- Fekete kar: megszakító
 - Szürke kar: szakaszoló kapcsoló
- Zárlati megszakítóképesség:

- 16 kA
- 25 kA
- 36 kA
- 50 kA

- Jelleggörbe
- Névleges áramerősség
- Zárlati megszakítóképesség az IEC 60898-1 szerint

SPECIÁLIS RÖGZÍTŐPÁNT:

A speciális rögzítőpánttal szerelt TX³ készülékek legfőbb előnye, hogy villás sínrel megtáplált sorok esetén nem szükséges a betápláló sínek eltávolítása a készülékek kiemeléséhez, ugyanis a teljes szélességű rögzítőpánt lehúzása után a készülék önállóan kidönthető a sorból.

FESZÜLTSGFÜGGETLEN ÁRAMVÉDŐ-KAPCSOLÓK, KOMBINÁLT ÁRAMVÉDŐ-KAPCSOLÓK, VALAMINT ÁRAMVÉDŐ RELÉK OSZTÁLYAI:

AC osztály: csak szinuszos váltakozó áramra érzékeny azaz általános felhasználású fogyasztók esetén alkalmazandó (vízmelegítők, izzó lámpák, mikro sütők...stb)

A osztály: váltakozó áramra egyaránt érzékeny, azaz egyenirányítós, félvezetős elemekkel felszerelt elektronikus fogyasztók esetén is alkalmazandó (fényerőszabályzók, mosógépek és egyéb egyfázisú frekvenciaváltókkal felszerelt eszközök)

Hpi osztály: váltakozó áramra egyaránt érzékeny, kimelt biztonságot nyújt nagyfrekvenciás zavarok és kapcsolási tranziensek ellen. Alkalmos: fázisjavító berendezések, légkondicionálók, elektronikus előtéttel rendelkező ELV fénycsövek, ipari egyfázisú frekvenciaváltók, nyomtatók...stb védelmére

B osztály: kiemelt védelmi szintű készülékek egy és háromfázisú frekvenciaváltók és szünetmentes tápegységek védelmére

DX³ kismegszakítók **6 000** – 10 kA

optimalizált elosztásra alkalmas termikus-mágneses kismegszakítók – B, C és D jelleggörbe



4 074 35



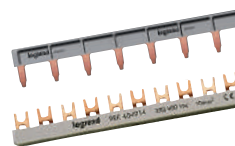
4 078 02



4 075 65



4 079 34



Műszaki jellemzők **e-katalógusban**

Megfelel az IEC 60898-1 szabványnak

Felül fogas, alul fogas vagy villás fésűs sínrel beköthető

Megújult címkeartóval felszerelve

HX³ 125 dugaszolható sorelosztóval megtáplálható, amely IP20 védettségének köszönhetően a megszakítók biztonságosan eltávolíthatók és cserélhetőek az elosztósor feszültségmentesítése nélkül

Zártlatti megszakítóképesség:

6000 – IEC 60898-1 – 400 V \sim

10 kA – IEC 60947-2 – 400 V \sim

DX³ segédérintkezőkkel, távkioldókkal, motoros és meghosszabbított rotációs hajtásokkal felszerelhető lásd

DX³ áramvédő relé fogadására alkalmas

Csom.	Kat. szám			Egypólusú 230 V\sim	
	B jelleg-görbe	C jelleg-görbe	D jelleg-görbe	Névleges áram (A)	17,5 mm-es modulszám
1	4 074 25	4 076 62	4 079 63	1	1
1	4 074 26	4 076 63	4 079 64	2	1
1	4 074 27	4 076 64	4 079 65	3	1
1	4 074 28	4 076 65	4 079 66	4	1
1	4 074 29	4 076 66	4 079 67	6	1
10	4 074 30	4 076 68	4 079 69	10	1
10	4 074 31	4 076 69	4 079 70	13	1
10	4 074 32	4 076 70	4 079 71	16	1
1	4 074 33	4 076 71	4 079 72	20	1
1	4 074 34	4 076 72	4 079 73	25	1
1	4 074 35	4 076 73	4 079 74	32	1
1	4 074 36	4 076 74	4 079 75	40	1
1	4 074 37	4 076 75	4 079 76	50	1
1	4 074 38	4 076 76	4 079 77	63	1

Csom.	Kat. szám			Hárompólusú 400 V\sim	
	B jelleg-görbe	C jelleg-görbe	D jelleg-görbe	Névleges áram (A)	17,5 mm-es modulszám
1	4 075 54	4 078 51	4 080 81	1	3
1	4 075 55	4 078 52	4 080 82	2	3
1	4 075 56	4 078 53	4 080 83	3	3
1	4 075 57	4 078 54	4 080 84	4	3
1	4 075 58	4 078 55	4 080 85	6	3
1	4 075 59	4 078 57	4 080 87	10	3
1	4 075 60	4 078 58	4 080 88	13	3
1	4 075 61	4 078 59	4 080 89	16	3
1	4 075 62	4 078 60	4 080 90	20	3
1	4 075 63	4 078 61	4 080 91	25	3
1	4 075 64	4 078 62	4 080 92	32	3
1	4 075 65	4 078 63	4 080 93	40	3
1	4 075 66	4 078 64	4 080 94	50	3
1	4 075 67	4 078 65	4 080 95	63	3

	B jelleg-görbe	C jelleg-görbe	D jelleg-görbe	Névleges áram (A)	17,5 mm-es modulszám
1	4 074 68	4 077 34		1	1
1	4 074 69	4 077 35		2	1
1	4 074 70	4 077 36		3	1
1	4 074 71	4 077 37		4	1
1	4 074 72	4 077 38		6	1
1	4 074 73	4 077 40		10	1
10	4 074 74	4 077 41		13	1
10	4 074 75	4 077 42		16	1
1	4 074 76	4 077 43		20	1
1	4 074 77	4 077 44		25	1
1	4 074 78	4 077 45		32	1
1	4 074 79	4 077 46		40	1

	B jelleg-görbe	C jelleg-görbe	D jelleg-görbe	Névleges áram In (A)	17,5 mm-es modulszám
1	4 076 17	4 079 20		1	4
1	4 076 18	4 079 21		2	4
1	4 076 19	4 079 22		3	4
1	4 076 20	4 079 23		4	4
1	4 076 21	4 079 24	4 081 43	6	4
1	4 076 22	4 079 26	4 081 45	10	4
1	4 076 23	4 079 27	4 091 46	13	4
1	4 076 24	4 079 28	4 081 47	16	4
1	4 076 25	4 079 29	4 081 48	20	4
1	4 076 26	4 079 30	4 081 49	25	4
1	4 076 27	4 079 31	4 081 50	32	4
1	4 076 28	4 079 32	4 081 51	40	4
1	4 076 29	4 079 33	4 081 52	50	4
1	4 076 30	4 079 34	4 081 53	63	4

	B jelleg-görbe	C jelleg-görbe	D jelleg-görbe	Névleges áram (A)	17,5 mm-es modulszám
1	4 075 02	4 077 92	4 080 23	1	2
1	4 075 03	4 077 93	4 080 24	2	2
1	4 075 04	4 077 94	4 080 25	3	2
1	4 075 05	4 077 95	4 080 26	4	2
1	4 075 06	4 077 96	4 080 27	6	2
1	4 075 07	4 077 98	4 080 29	10	2
1	4 075 08	4 077 99	4 080 30	13	2
1	4 075 09	4 078 00	4 080 31	16	2
1	4 075 10	4 078 01	4 080 32	20	2
1	4 075 11	4 078 02	4 080 33	25	2
1	4 075 12	4 078 03	4 080 34	32	2
1	4 075 13	4 078 04	4 080 35	40	2
1	4 075 14	4 078 05	4 080 36	50	2
1	4 075 15	4 078 06	4 080 37	63	2

DX³ kismegszakítók **6 000** – 10 kA

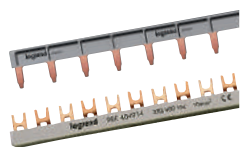
optimalizált elosztásra alkalmas kismegszakítók – D jelleggörbe



4 079 67



4 080 33



Műszaki jellemzők, **e-katalógusban**

Megfelel az IEC 60898-1 szabványok
Felül fogas, alul fogas vagy villás fésűs sínrel beköthető
Megújult címketartóval felszerelve
HX³ 125 dugaszolható sorelosztóval megtáplálható, amely IPXXB védetségének köszönhetően a megszakítók biztonságosan eltávolíthatók és cserélhetők az elosztó sor feszültségmentesítése nélkül
[6000] – IEC 60898-1 – 400 V~
10 kA – IEC 60947-2 – 400 V~
DX³ segédérintkezőkkel, távkioldókkal és motoros hajtásokkal felszerelhető
Áramvédő-relé fogadására alkalmas

Csom.	Kat. szám	Egypólusú 230/400 V~	
	D jelleggörbe	Névleges áram (A)	17,5 mm-es modulszám
1	4 079 63	1	1
1	4 079 64	2	1
1	4 079 65	3	1
1	4 079 67	6	1
1	4 079 69	10	1
1	4 079 71	16	1
1	4 079 72	20	1
1	4 079 73	25	1
1	4 079 74	32	1
1	4 079 75	40	1
1	4 079 76	50	1
1	4 079 77	63	1

Csom.	Kat. szám	Kétpólusú 230/400 V~	
	D jelleggörbe	Névleges áram (A)	17,5 mm-es modulszám
1	4 080 23	1	2
1	4 080 24	2	2
1	4 080 25	3	2
1	4 080 27	6	2
1	4 080 29	10	2
1	4 080 31	16	2
1	4 080 32	20	2
1	4 080 33	25	2
1	4 080 34	32	2
1	4 080 35	40	2
1	4 080 36	50	2
1	4 080 37	63	2

Csom.	Kat. szám	Hárompólusú 400 V~	
	D jelleggörbe	Névleges áram (A)	17,5 mm-es modulszám
1	4 080 81	1	3
1	4 080 82	2	3
1	4 080 83	3	3
1	4 080 85	6	3
1	4 080 87	10	3
1	4 080 89	16	3
1	4 080 90	20	3
1	4 080 91	25	3
1	4 080 92	32	3
1	4 080 93	40	3
1	4 080 94	50	3
1	4 080 95	63	3

Csom.	Kat. szám	Négypólusú 400 V~	
	D jelleggörbe	Névleges áram (A)	17,5 mm-es modulszám
1	4 081 43	6	4
1	4 081 45	10	4
1	4 081 47	16	4
1	4 081 48	20	4
1	4 081 49	25	4
1	4 081 50	32	4
1	4 081 51	40	4
1	4 081 52	50	4
1	4 081 53	63	4

KIEGÉSZÍTŐK ÉS MOTOROS HAJTÁSOK

Egységes kiegészítők és motoros hajtások

Azonos jelzőérintkezők, távkioldók és motoros hajtások TX³ kismegszakítókra, DX³ kismegszakítókra, DX³ kombinált áram-védőkapcsolókra és DX³ áram-védőkapcsolókra



1 modul motoros hajtás, 99. oldal

KOMPAKT MÉRET

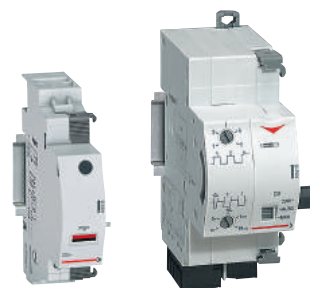
- 1 modul széles motoros hajtás 1P, 2P, 3P és 4P készülékekre



Jelzőérintkezők, 98. oldal

EGYSZERŰ FELSZERELÉS

- Tökéletes rögzítési mód
- Egyszerű hozzáférés a bekötőkapcsokhoz
- Fésűs sín átvezetés

Túlfeszültség kioldó (POP), 98. oldal
Motoros hajtás, 99. oldal

SZÉLES FUNKCIÓVÁLASZTÉK

- állapot vagy hibajelző segédérintkezők
- munkáramú távkioldók
- nullfeszültség távkioldók
- túlfeszültség védelem
- motoros hajtások

DX³ kismegszakítók **10 000** – 16 kA

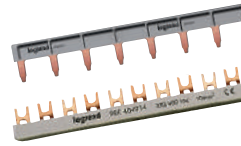
optimalizált elosztásra alkalmas kismegszakítók – B, C és D jelleggörbe



4 088 69



4 089 43



4 087 71



Műszaki jellemzők, **e-katalógusban**

Megfelel az IEC 60898-1 szabványnak

Fogas, vagy villás fésűs sínnel beköthető
[kivéve 80 A, 100 A és 125 A megszakítók]

Megújult címketartóval felszerelve, lásd 80. oldal

HX³ 125 dugaszolható sorelosztóval megtáplálható, amely IPXXB védetségének köszönhetően a megszakítók biztonsággal eltávolíthatóak és cserélhetőek az elosztó sor feszültségmentesítése nélkül, lásd 248. oldal

Zárlati megszakítóképesség:

10 000 – IEC 60898-1 – 400 V~

16 kA – IEC 60947-2 – 400 V~

Minden DX³ kiegészítővel felszerelhető

Csom.	Kat. szám			Egypólusú 230/400 V~	
	B jelleg-görbe	C jelleg-görbe	D jelleg-görbe	Névleges áram In (A)	17,5 mm-es modulszám
1	4 088 65	4 091 07		1	1
1	4 088 66	4 091 08	4 094 25	2	1
1	4 088 67	4 091 09		3	1
1	4 088 69	4 091 11	4 094 28	6	1
1 10	4 088 70	4 091 12	4 094 30	10	1
1	4 088 71	4 091 13		13	1
1 10	4 088 72	4 091 14	4 094 32	16	1
1	4 088 73	4 091 15	4 094 33	20	1
1	4 088 74	4 091 16	4 094 34	25	1
1	4 088 75	4 091 17	4 094 35	32	1
1	4 088 76	4 091 18	4 094 36	40	1
1	4 088 77	4 091 19	4 094 37	50	1
1	4 088 78	4 091 20	4 094 38	63	1
1		4 085 99		80	1,5
1		4 086 00		100	1,5
1		4 086 01		125	1,5

Csom.	Kat. szám			Négy-pólusú 400 V~	
	B jelleg-görbe	C jelleg-görbe	D jelleg-görbe	Névleges áram In (A)	17,5 mm-es modulszám
1	4 090 58	4 093 29		1	4
1	4 090 59	4 093 30	4 0952 6	2	4
1	4 090 60	4 093 31		3	4
1	4 090 62	4 093 33	4 095 29	6	4
1	4 090 63	4 093 34	4 095 31	10	4
1	4 090 64	4 093 35		13	4
1	4 090 65	4 093 36	4 095 33	16	4
1	4 090 66	4 093 37	4 095 34	20	4
1	4 090 67	4 093 38	4 095 35	25	4
1	4 090 68	4 093 39	4 095 36	32	4
1	4 090 69	4 093 40	4 095 37	40	4
1	4 090 70	4 093 41	4 095 38	50	4
1	4 090 71	4 093 42	4 095 39	63	4
1		4 087 03	4 095 40	80	6
1		4 087 04	4 095 41	100	6
1		4 087 05	4 095 42	125	6

Csom.	Kat. szám			Kétpólusú 230/400 V~	
	B jelleg-görbe	C jelleg-görbe	D jelleg-görbe	Névleges áram In (A)	17,5 mm-es modulszám
1	4 089 35	4 091 95		1	2
1	4 089 36	4 091 96	4 094 44	2	2
1	4 089 37	4 091 97		3	2
1	4 089 39	4 091 99	4 094 47	6	2
1	4 089 40	4 092 00	4 094 49	10	2
1	4 089 41	4 092 01		13	2
1	4 089 42	4 092 02	4 094 51	16	2
1	4 089 43	4 092 03	4 094 52	20	2
1	4 089 44	4 092 04	4 094 53	25	2
1	4 089 45	4 092 05	4 094 54	32	2
1	4 089 46	4 092 06	4 094 55	40	2
1	4 089 47	4 092 07	4 094 56	50	2
1	4 089 48	4 092 08	4 094 57	63	2
1		4 086 40	4 094 58	80	3
1		4 086 41	4 094 59	100	3
1		4 086 42	4 094 60	125	3

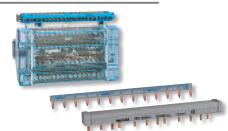
Üzemi feszültség 12 V=-tól 500 V=-ig
Megújult címketartóval felszerelve, lásd 90. oldal
16 kA – IEC 60947-2 – 230 V=
10 kA – IEC 60947-2 – 440 V=
6 kA – IEC 60947-2 – 500 V=
Mágneses küszöbérték 5 és 7 In között
Minden DX³ kiegészítővel felszerelhető

Csom.	Kat. szám			Hárompólusú 400 V~	
	B jelleg-görbe	C jelleg-görbe	D jelleg-görbe	Névleges áram In (A)	17,5 mm-es modulszám
1	4 089 84	4 092 47		1	3
1	4 089 85	4 092 48	4 094 92	2	3
1	4 089 86	4 092 49		3	3
1	4 089 88	4 092 51	4 094 95	6	3
1	4 089 89	4 092 52	4 094 97	10	3
1	4 089 90	4 092 53		13	3
1	4 089 91	4 092 54	4 094 99	16	3
1	4 089 92	4 092 55	4 095 00	20	3
1	4 089 93	4 092 56	4 095 01	25	3
1	4 089 94	4 092 57	4 095 02	32	3
1	4 089 95	4 092 58	4 095 03	40	3
1	4 089 96	4 092 59	4 095 04	50	3
1	4 089 97	4 092 60	4 095 05	63	3
1		4 086 62	4 095 06	80	4,5
1		4 086 63	4 095 07	100	4,5
1		4 086 64	4 095 08	125	4,5

Csom.	Kat. szám	Egyenáramú kismegszakítók		
		Névleges áram (A)	Védett pólusok száma	17,5 mm-es modulszám
1	4 095 59	0,5	2	2
1	4 095 60	1	2	2
1	4 095 61	1,6	2	2
1	4 095 62	2	2	2
1	4 095 63	3	2	2
1	4 095 64	4	2	2
1	4 095 65	6	2	2
1	4 095 66	8	2	2
1	4 095 67	10	2	2
1	4 095 68	16	2	2
1	4 095 69	20	2	2
1	4 095 70	25	2	2
1	4 095 71	32	2	2
1	4 095 72	40	2	2
1	4 095 73	50	2	2
1	4 095 74	63	2	2



Hagyományos elosztási tartozékok,
246. oldal



DX³ kismegszakítók – 25 kA

termikus-mágneses megszakítók 2–125 A-ig



Villamos jellemzők, e-katalógusban

Megújult címketartóval felszerelve, lásd 80. oldal
Zárlati megszakítóképesség szinkóddal ellátott billenőkar, lásd 80. oldal
25 kA – IEC 60947-2 – 400 V \sim
Minden DX³ kiegészítővel felszerelhető [88. oldal]

Csom.	Kat. szám			Egypólusú 230/400 V \sim	
	C jelleg-görbe	D jelleg-görbe	Névleges áram In (A)	17,5 mm-es modulszám	
1	4 097 52	4 098 04	2	1	
1	4 097 53	4 098 05	6	1	
1	4 097 54	4 098 06	10	1	
1	4 097 55	4 098 07	16	1/1,5	
1	4 097 56	4 098 08	20	1/1,5	
1	4 097 57	4 098 09	25	1/1,5	
1	4 097 58	4 098 10	32	1,5	
1	4 097 59	4 098 11	40	1,5	
1	4 097 60	4 098 12	50	1,5	
1	4 097 61	4 098 13	63	1,5	
1	4 097 62	4 098 14	80	1,5	
1	4 097 63	4 098 15	100	1,5	
1	4 097 64	4 098 16	125	1,5	

Csom.	Kat. szám			Kétpólusú – 230/400 V \sim	
	B jelleg-görbe	C jelleg-görbe	D jelleg-görbe	Névleges áram In (A)	17,5 mm-es modulszám
1		4 097 65	4 098 17	2	2
1		4 097 66	4 098 18	6	2
1	4 097 15	4 097 67	4 098 19	10	2
1	4 097 16	4 097 68	4 098 20	16	2
1	4 097 17	4 097 69	4 098 21	20	2
1	4 097 18	4 097 70	4 098 22	25	2
1	4 097 19	4 097 71	4 098 23	32	2/3
1	4 097 20	4 097 72	4 098 24	40	3
1	4 097 21	4 097 73		50	3
1	4 097 22	4 097 74		63	3
1		4 097 75		80	3
1		4 097 76		100	3
1		4 097 77		125	3

Csom.	Kat. szám			Hárompólusú – 400 V \sim	
	B jelleg-görbe	C jelleg-görbe	D jelleg-görbe	Névleges áram In (A)	17,5 mm-es modulszám
1		4 097 78	4 098 30	2	3
1		4 097 79	4 098 31	6	3
1	4 097 28	4 097 80	4 098 32	10	3
1	4 097 29	4 097 81	4 098 33	16	3/4,5
1	4 097 30	4 097 82	4 098 34	20	3/4,5
1	4 097 31	4 097 83	4 098 35	25	3/4,5
1	4 097 32	4 097 84	4 098 36	32	4,5
1	4 097 33	4 097 85	4 098 37	40	4,5
1	4 097 34	4 097 86	4 098 38	50	4,5
1	4 097 35	4 097 87	4 098 39	63	4,5
1		4 097 88	4 098 40	80	4,5
1		4 097 89	4 098 41	100	4,5
1		4 097 90	4 098 42	125	4,5

Csom.	Kat. szám			Négypólusú – 400 V \sim	
	B jelleg-görbe	C jelleg-görbe	D jelleg-görbe	Névleges áram In (A)	17,5 mm-es modulszám
1		4 097 91	4 098 43	2	4
1		4 097 92	4 098 44	6	4
1	4 097 41	4 097 93	4 098 45	10	4
1	4 097 42	4 097 94	4 098 46	16	4/6
1	4 097 43	4 097 95	4 098 47	20	4/6
1	4 097 44	4 097 96	4 098 48	25	4/6
1	4 097 45	4 097 97	4 098 49	32	6
1	4 097 46	4 097 98	4 098 50	40	6
1	4 097 47	4 097 99	4 098 51	50	6
1	4 097 48	4 098 00	4 098 52	63	6
1	4 097 49	4 098 01	4 098 53	80	6
1	4 097 50	4 098 02	4 098 54	100	6
1	4 097 51	4 098 03	4 098 55	125	6

DX³ kismegszakítók – 50 kA

termikus-mágneses megszakítók 10–63 A-ig

Villamos jellemzők, e-katalógusban

Megújult címketartóval felszerelve, lásd 80. oldal
Zárlati megszakítóképesség szinkóddal ellátott billenőkar, lásd 80. oldal
50 kA – IEC 60947-2 – 400 V \sim
Minden DX³ kiegészítővel felszerelhető [88. oldal]

Csom.	Kat. szám		Egypólusú 230/400 V \sim	
	C jelleg-görbe	D jelleg-görbe	Névleges áram In (A)	17,5 mm-es modulszám
1	4 101 34	4 101 86	10	1,5
1	4 101 35	4 101 87	16	1,5
1	4 101 36	4 101 88	20	1,5
1	4 101 37	4 101 89	25	1,5
1	4 101 38	4 101 90	32	1,5
1	4 101 39	4 101 91	40	1,5
1	4 101 40	4 101 92	50	1,5
1	4 101 41	4 101 93	63	1,5

Csom.	Kat. szám		Kétpólusú – 230/400 V \sim	
	C jelleg-görbe	D jelleg-görbe	Névleges áram In (A)	17,5 mm-es modulszám
1	4 101 47	4 101 99	10	3
1	4 101 48	4 102 00	16	3
1	4 101 49	4 102 01	20	3
1	4 101 50	4 102 02	25	3
1	4 101 51	4 102 03	32	3
1	4 101 52	4 102 04	40	3
1	4 101 53		50	3
1	4 101 54		63	3

Csom.	Kat. szám		Hárompólusú – 400 V \sim	
	C jelleg-görbe	D jelleg-görbe	Névleges áram In (A)	17,5 mm-es modulszám
1	4 101 60	4 102 12	10	4,5
1	4 101 61	4 102 13	16	4,5
1	4 101 62	4 102 14	20	4,5
1	4 101 63	4 102 15	25	4,5
1	4 101 64	4 102 16	32	4,5
1	4 101 65	4 102 17	40	4,5
1	4 101 66	4 102 18	50	4,5
1	4 101 67	4 102 19	63	4,5

Csom.	Kat. szám		Négypólusú – 400 V \sim	
	C jelleg-görbe	D jelleg-görbe	Névleges Áram In (A)	17,5 mm-es modulszám
1	4 101 73	4 102 25	10	6
1	4 101 74	4 102 26	16	6
1	4 101 75	4 102 27	20	6
1	4 101 76	4 102 28	25	6
1	4 101 77	4 102 29	32	6
1	4 101 78	4 102 30	40	6
1	4 101 79	4 102 31	50	6
1	4 101 80	4 102 32	63	6

MPX motorvédő kismegszakítók, **62. oldal**

További információk elérhetők a Legrand **e-katalógusán** (CE nyilatkozatok, használati utasítások, további katalógusok... stb.)

DX³ kismegszakítók

MA és Z karakterisztikával



4 097 72

4 098 24

4 098 03

4 098 33

Narancs színű
jelölés
= 25 kA

DX³ áramvédő relék

1 modul/pólus széles DX³ kismegszakítókhoz



4 104 01

4 104 71

4 105 55

Műszaki jellemzők, e-katalógusban

25 kA – IEC 60947-2 – 400 VA~
50 kA – IEC 60947-2 – 400 VA~
1,5 modul / pólus széles kismegszakítók
MA jellegűbe: csak mágneses kioldóval felszerelt kismegszakítók
Minden DX³ kiegészítővel felszerelhető (88. oldal)

Csom.	Kat. szám			Névleges áram (A)
	2P	3P	4P	
1	4 099 08			2
1	4 099 09	4 099 20		3
1	4 099 11	4 099 22		6
1	4 099 12	4 099 23	4 099 34	10
1	4 099 13	4 099 24	4 099 35	16
1	4 099 14	4 099 25	4 099 36	20
1	4 099 14	4 099 26	4 099 37	25

Kismegszakítók Z jellegűjével

Kismegszakítók MA jellegűjével

Kétpólusú – 230/400 V~

Csom.	Kat. szám		Névleges áram (A)
	25 kA	50 kA	
1	4 098 66		1,6
1	4 098 67		2,5
1	4 098 68		4
1	4 098 69		6,3
1	4 098 70		10
1	4 098 71		12,5
1	4 098 72		16
1	4 098 73		25

Hárompólusú – 400 V~

Csom.	Kat. szám		Névleges áram (A)
	25 kA	50 kA	
1	4 098 76	4 102 46	1,6
1	4 098 77	4 102 47	2,5
1	4 098 78	4 102 48	4
1	4 098 79	4 102 49	6,3
1	4 098 80	4 102 50	10
1	4 098 81	4 102 51	12,5
1	4 098 82	4 102 52	16
1	4 098 83	4 102 53	25
1	4 098 84	4 102 54	40
1	4 098 85	4 102 55	63

Négypólusú – 400 V~

Csom.	Kat. szám		Névleges áram (A)
	25 kA	50 kA	
1	4 098 86	4 102 56	1,6
1	4 098 87	4 102 57	2,5
1	4 098 88	4 102 58	4
1	4 098 89	4 102 59	6,3
1	4 098 90	4 102 60	10
1	4 098 91	4 102 61	12,5
1	4 098 92	4 102 62	16
1	4 098 93	4 102 63	25
1	4 098 94	4 102 64	40
1	4 098 95	4 102 65	63

MPX motorvédő kismegszakítók, **62. oldal**

CTX³ ipari mágneskapcsolók, **68. oldal**

Műszaki jellemzők, e-katalógusban

Megfelel az IEC 61009-1 szabványnak
– AC osztály : csak AC hibákra érzékeny
– Hpi osztály : AC és DC hibákra egyaránt érzékeny, növelt ellenállóság a tranziensek ellen, lásd 80. oldal
1 modul/pólus széles DX³ kismegszakítók bal oldalára szerelendő

Csom.	Kat. szám	Négypólusú – 400 V~		
		Érzékenység (mA)	Névleges áram (A)	17,5 mm-es modulszám
1	4 104 99	30	40	3
1	4 105 00	30	63	3
1	4 105 11	300	40	3
1	4 105 12	300	63	3
1	4 105 21	300 szelektív	63	3
1	4 105 23	1000 szelektív	63	3
1	4 105 25	30	40	3
1	4 105 26	30	63	3
1	4 105 28	300	40	3
1	4 105 29	300	63	3
1	4 105 31	300 szelektív	63	3
1	4 105 34	30	63	3
1	4 105 55	300 szelektív	63	3

AC osztály

Érzékenység (mA)	Névleges áram (A)	17,5 mm-es modulszám
30	40	3
30	63	3
300	40	3
300	63	3
300 szelektív	63	3
1000 szelektív	63	3

A osztály

Érzékenység (mA)	Névleges áram (A)	17,5 mm-es modulszám
30	40	3
30	63	3
300	40	3
300	63	3
300 szelektív	63	3

Hpi osztály

Érzékenység (mA)	Névleges áram (A)	17,5 mm-es modulszám
30	63	3
300 szelektív	63	3

Kétpólusú – 230 V~

Csom.	Kat. szám	Négypólusú – 400 V~		
		Érzékenység (mA)	Névleges áram (A)	17,5 mm-es modulszám
1	4 104 01	30	40	2
1	4 104 02	30	63	2
1	4 104 13	300	40	2
1	4 104 14	300	63	2
1	4 104 24	300 szelektív	63	2
1	4 104 26	1000 szelektív	63	2

AC osztály

Érzékenység (mA)	Névleges áram (A)	17,5 mm-es modulszám
30	40	2
30	63	2
300	40	2
300	63	2
300 szelektív	63	2
1000 szelektív	63	2

A osztály

Érzékenység (mA)	Névleges áram (A)	17,5 mm-es modulszám
30	40	2
30	63	2
300	40	2
300	63	2

Hpi típus

Érzékenység (mA)	Névleges áram (A)	17,5 mm-es modulszám
30	63	2

Hárompólusú – 400 V~

Csom.	Kat. szám	Négypólusú – 400 V~		
		Érzékenység (mA)	Névleges áram (A)	17,5 mm-es modulszám
1	4 104 71	30	40	3
1	4 104 72	30	63	3
1	4 104 74	300	40	3
1	4 104 75	300	63	3
1	4 104 77	300 szelektív	63	3
1	4 104 80	30	63	3
1	4 104 83	300	63	3
1	4 104 86	30	63	3

AC osztály

Érzékenység (mA)	Névleges áram (A)	17,5 mm-es modulszám
30	40	3
30	63	3
300	40	3
300	63	3
300 szelektív	63	3

A osztály

Érzékenység (mA)	Névleges áram (A)	17,5 mm-es modulszám
30	63	3
300	63	3

Hpi osztály

Érzékenység (mA)	Névleges áram (A)	17,5 mm-es modulszám
30	63	3

További információk elérhetők a Legrand e-katalógusán (CE nyilatkozatok, használati utasítások, további katalógusok... stb.)

DX³ áramvédő relék

1,5 modul/pólus széles DX³ kismegszakítókhoz



Műszaki jellemzők, e-katalógusban

Megfelel az IEC 61009-1 szabványnak
 – AC osztály : csak AC hibákra érzékeny
 – Hpi osztály : AC és DC hibákra egyaránt érzékeny, növelt ellenállóság a tranziensek ellen, lásd 80. oldal
 1,5 modul/pólus széles DX³ kismegszakítók bal oldalára szerelendő

Csom.	Kat. szám	Kétpólusú – 230 V \sim		
AC osztály 30 mA				
		Érzékenység (mA)	Névleges áram, In (A)	Modulszám
1	4 105 68	30	125	4
1	4 105 71	300	125	4
Hpi osztály				
1	4 105 76	30	63	2
1	4 105 78	30	125	4
1	4 105 82	300	125	4
Hpi osztály beállítható érzékenységgel				
1	4 105 83	300 és 1000 között	63	4
Három pólusú – 400 V\sim				
Hpi osztály				
		Érzékenység (mA)	Névleges áram, In (A)	Modulszám
1	4 106 05	30	63	3
1	4 106 08	300	63	3
Hpi osztály beállítható érzékenységgel				
1	4 106 11	300 és 1000 között	63	6
Négy pólusú – 400 V\sim				
AC osztály				
		Érzékenység (mA)	Névleges áram, In (A)	Modulszám
1	4 106 25	30	125	6
1	4 106 29	300	125	6
Hpi osztály				
1	4 106 36	30	63	3
1	4 106 38	30	125	6
1	4 106 40	300	63	3
1	4 106 42	300	125	6
Hpi osztály beállítható érzékenységgel				
1	4 106 43	300 és 1000 között	63	6
Négy pólusú 400 V\sim – mérésel				
LCD kijelző Hatásos energia, pillanatnyi teljesítmény és fázisonkénti fogyasztás megjelenítésére alkalmas				
Hpi osztály készülék beépített energia mérésel				
		Érzékenység (mA)	Névleges áram, In (A)	Modulszám
1	4 106 57	30–3000	63	7,5
1	4 106 58	30–3000	125	7,5
Négy pólusú 400 V\sim – mérésel				
LCD kijelző Fázisonkénti áram, feszültség, frekvencia, hatásos és meddő teljesítmény, teljesítménytényező, hatásos és meddő fogyasztás és harmonikus megjelenítésére alkalmas				
Hpi osztály készülék beépített energia mérésel				
		Érzékenység (mA)	Névleges áram, In (A)	Modulszám
1	4 106 59	30–3000	125	7,5

DX³ áramvédő relék

1,5 modul/pólus széles DX³ kismegszakítókhoz

■ Kompatibilitás: kismegszakító/áramvédő relé

Zárlati megszakító-képesség	Karakterisztika	Pólusok száma	Áramvédő relé 1 modul/pólus széles megszakítókhoz	Áramvédő relé 1,5 modul/pólus széles megszakítókhoz
6000 / 10 kA	B, C, D	2P, 3P, 4P	bármely készülék	–
10000 / 16 kA	B, C, D	2P, 3P, 4P	In ≤ 63 A	In ≥ 80 A
25 kA	B, C, Z	3P, 4P	In ≤ 25 A	In ≥ 32 A
		2P	In ≤ 32 A	In ≥ 40 A
	D	3P, 4P	In ≤ 10 A	In ≥ 12,5 A
		2P	In ≤ 25 A	In ≥ 32 A
50 kA	B, C, D	2P, 3P, 4P	–	bármely készülék

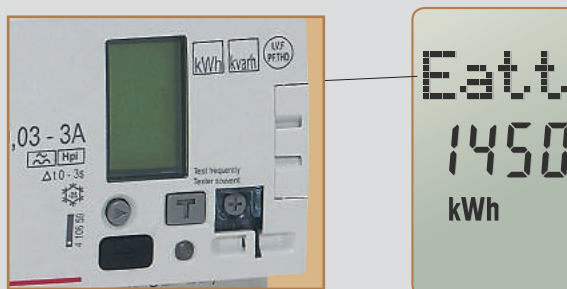
■ Beállítható áramvédő relé, Hpi osztály

A homloklopon potméterek segítségével beállítható az érzékenység (300/500/1000 mA), valamint a késleltetés (azonnali, szelektív – 60 ms, késleltetett – 150 ms)



■ Hpi osztályú áramvédő relék beépített multimérővel

Megfelel az EN 61009-1, EN 60947-2 és 61557-12 (PMD/DD/K55) szabványoknak
 Elektronikus beállítási lehetőség az előlapon:
 – érzékenység: 30/300/1000/3000 mA
 – késleltetés: azonnali vagy késleltetett (300 ms, 1s, 3s)
 EMDX³ távleolvasó rendszerre ráfűzhető kat. szám: 4 210 75 segítségével
 Pontossági osztály: 1 osztály (EN 61557-12 szerint)



Energiafelügyeleti rendszerek, **141. oldal**

További információk elérhetők a Legrand **e-katalógusán** (CE nyilatkozatok, használati utasítások, további katalógusok... stb.)

DX³ segédérintkezők

TX³ és DX³ készülékekre egyaránt felszerelhetőek



Csom.	Kat. szám	Segédérintkezők	17,5 mm-es modulszám
1	4 062 50	DX ³ és TX ³ készülékek bal oldalára szerelhető Készülékenkénti maximális segédérintkezők száma: - 3 állapotjelző vagy - 2 állapotjelző + 1 hibajelző Lehetővé teszi a fésűs sín áthaladását A készülékek egymásra pattintásához nincs szükség szerszámra	0,5
1	4 062 52	Állapotjelző segédérintkező 6 A – 250 V~ (váltóérintkezős) Alkalmas: kismegszakítókra, kombinált áram-védőkapcsolókra, áram-védőkapcsolókra, szakaszolókapcsolókra	0,5
1	4 062 52	Hibajelző segédérintkező 6 A – 250 V~ (váltóérintkezős) Alkalmas: kismegszakítókra, kombinált áram-védőkapcsolókra, áram-védőkapcsolókra	0,5
1	4 062 56	Univerzális segédérintkező 6 A – 250 V~ (váltóérintkezős) Alkalmas: kismegszakítókra, kombinált áram-védőkapcsolókra, áram-védőkapcsolókra Állapot vagy hibajelzőként egyaránt alkalmazható	0,5
1	4 062 64	Univerzális kombinált segédérintkező 6 A – 250 V~ (váltóérintkezős) Alkalmas: kismegszakítókra, kombinált áram-védőkapcsolókra, áram-védőkapcsolókra Állapot és hibajelzőként vagy kettős állapotjelzőként egyaránt alkalmazható	1

DX³ motoros hajtások

Csom.	Kat. szám	Kioldók	17,5 mm-es modulszám
1	4 062 76	DX ³ és TX ³ készülékek bal oldalára szerelhető Készülékenkénti maximális 1 kioldó szerelhető fel Lehetővé teszi a fésűs sín áthaladását A készülékek egymásra pattintásához nincs szükség szerszámra Alkalmas: kismegszakítókra, kombinált áram-védőkapcsolókra, áram-védőkapcsolókra, szakaszoló kapcsolókra	1
1	4 062 78	Munkaáramú kioldó Készülékek távoli kioldását teszi lehetővé munkaáram segítségével (pl. záró érintkezős nyomógombbal)	1
1	4 062 80	Nullfeszültség kioldó Készülékek távoli kioldását teszi lehetővé a feszültség megszakításával (pl. nyitó érintkezős nyomógombbal)	1
1	4 062 82	24–48 V~/=	1
1	4 062 82	230 V~	1
1	4 062 86	Túlfeszültség kioldó (POP) Fázis és nulla között kialakult túlfeszültség esetén kioldja a rákötött készüléket Kioldási küszöb: 275 V	1
1	4 062 87	Független munkaáramú kioldó záró érintkezős nyomógombhoz Növelt védelmi szintet biztosító távkioldó, amely záró érintkezős nyomógombbal vagy veszélyállító gombbal működtethető Beépített akkumulátorral ellátva: 60 órás működési tartalék Alkalmas a készülék távkioldására abban az esetben is, amennyiben nincs tápfeszültség Megtáplálás: 230 V~	1,5
1	4 062 85	További akkumulátor a független munkaáramú távkioldóhoz, kat. szám: 4 052 87	

Csom.	Kat. szám	Motoros hajtások	17,5 mm-es modulszám
1	4 062 90	Alkalmas a rákapcsolt készülékek távvezérlésére (le- és felkapcsolás egyaránt) DX ³ és TX ³ készülékek bal oldalára szerelhető A készülékek egymásra pattintásához nincs szükség szerszámra Alkalmas kismegszakítók, kombinált áram-védőkapcsolók, áram-védőkapcsolók, DX ³ -IS szakaszolókapcsolók (1P, 2P, 3P vagy 4P) vezérlésére További 1 távkioldóval és 1 segédérintkezővel felszerelhető	1
1	4 062 91	BE/KI funkció – 1 modul/pólus széles készülékekhez (In ≤ 63 A) Vezérlő feszültség	1
1	4 062 91	24–48 V~/=	1
1	4 062 91	230 V~	1
1	4 062 92	BE/KI funkció – 1,5 modul/pólus széles készülékekhez (In ≤ 125 A) 230 V~	1
1	4 062 93	BE/KI + automata RESET funkció – 1 modul/pólus széles készülékekhez (In ≤ 63 A) Automatikusan visszkapcsolja a rákötött készüléket (a folyamatos áramellátás érdekében)	2
1	4 062 95	24–48 V~/=	2
1	4 062 95	230 V~	2

További információk elérhetők a Legrand e-katalógusán (CE nyilatkozatok, használati utasítások, további katalógusok... stb.)

DX³ STOP & GO visszakapcsoló automatikák



4 149 54



4 062 88



4 063 14



4 063 19

Csom.	Kat. szám	STOP&GO (távolról visszkapcsolható)
1	4 149 54	<p>Alkalmos 1 modul/pólus széles DX³ és TX³ áram-védőkapcsolók, valamint kombinált áram-védőkapcsolók távolról történő visszkapcsolására 63 A-ig okostelefonról vagy tabletről a "POWER ON" alkalmazás segítségével.</p> <p>Alkalmazási példák: Nem kívánt kioldás esetén a Connected STOP&GO automatikus ellenőrzést végez az áramkörön. Ha a hiba nem állandó: értesítést küld a felhasználó okostelefonjára, vagy tabletyére, melyben engedélyt kér a visszkapcsolásra. Ha a hiba állandó: értesítést küld a felhasználónak, de nem engedélyezhető a visszkapcsolás. Állandó internetkapcsolat szükséges Wi-Fi modem/router segítségével (szünetmentes áramforrás által biztosítva a tápellátást), hogy a készülék értesítést tudjon küldeni és távolról engedélyezhető legyen a visszkapcsolás. 1 távkioldóval és 1 segédérintkezővel felszerelhető. Szerszám nélkül összeállítható</p> <p>A készlet tartalma: - 1 Connected STOP&GO (nem automatikus) - 1 IP gateway (Wi-Fi csatlakozás) - 1 tápegység, 230 V~ / 12 V= - 2 communication cables</p> <p>Vezérlő feszültség 230 V~</p> <p>17,5 mm-es modulszám 4</p>

Csom.	Kat. szám	STOP & GO önvisszakapcsoló automatika
1	4 062 88	<p>Alkalmos 1 modul/pólus széles DX³ és TX³ áram-védőkapcsolók, valamint kombinált áram-védőkapcsolók automatikus visszkapcsolására 63 A-ig Tranziens hibák esetén visszkapcsolja a rákötött készüléket, biztosítva ezzel a folyamatos áramellátást További 1 távkioldóval és 1 segédérintkezővel felszerelhető (távkioldót közvetlenül a készülékre kell felhelyezni)</p> <p>Alapkészülék Vezérlő feszültség 230 V~</p> <p>17,5 mm-es modulszám 2</p>
1	4 062 89	<p>Alapkészülékbe épített periodikus öntesztel 230 V~</p> <p>2</p>

DX³ kézi forrásváltó, meghosszabbított rotációs hajtás és egyéb kiegészítők

Csom.	Kat. szám	Kézi forrásváltó
1	4 063 14	<p>Lehetőséget biztosít két rákötött moduláris DX³ kismegszakító vagy terheléskapcsoló forrásváltóként történő alkalmazására, meggátolva a két betáplálás egyszerre történő felkapcsolására További műszaki és telepítési jellemzők elérhetőek az e-katalóguson</p> <p>2P 2 modul széles készülékekhez 3P 3 modul széles készülékekhez 4P 4 modul széles készülékekhez</p>
1	4 063 15	
1	4 063 16	
		Mellső meghosszabbított kézi rotációs hajtás
		<p>Alkalmos moduláris készülékek működtetésének ajtóra kivezetésére, így az elosztószekrény ajtajának kinyitása nélkül lehetővé teszi a készülék be/ki kapcsolását DX³/TX³/RX³ készülékekre egyaránt felszerelhető (2P/3P/4P) Telepítési jellemzők elérhetőek az e-katalóguson</p> <p>1 4 063 19 Fekete karral 1 4 063 20 Sárga/piros karral</p>
		Vezetékezői kiegészítők
		Szigetelő válaszfal
1	4 063 05	<p>1 modul/pólus széles megszakítókhöz Vezetékek egymástól történő elszigetelésére alkalmas kismegszakítóknál</p>
		Kábelátvezető távtartó elem
10	4 063 07	<p>0,5 modul széles Üzemszerűen melegező készülékek térbeli elválasztására Fésűs sínek áthaladása lehetséges Bekötőkapcsok alumínium Távtartó belsejében vezetékek áthaladása megoldható</p>
		Bekötőkapcsok alumínium vezetékhez
1	4 063 10	1,5 modul/pólus széles kismegszakítókhöz 63 A-ig
1	4 063 11	1,5 modul/pólus széles kismegszakítókhöz és terheléskapcsolókhöz 80 és 125 A között
		Biztonsági és karbantartási kiegészítők
		Plombálható csavartakaró
2	4 063 04	1 modul/pólus széles kismegszakítókhöz (4 darabos készlet)
1	4 063 12	1,5 modul/pólus széles kismegszakítókhöz (4 darabos készlet)
		Bekötőkapocs takaró
1	4 063 06	1,5 modul/pólus széles kismegszakítókhöz (2 darabos készlet)
		Lakatolás
1	0 227 97	Billenőkar lakatolása karbantartás esetén Nagy lakat, Ø6 mm, 50 mm hossz Két kulccsal és felirattal
3	4 063 13	Kis lakat, Ø5 mm
2	4 063 03	Lakattartó (kis és nagy lakathoz egyaránt alkalmazható)
		Kismegszakítókhöz, áram-védőkapcsolókhöz, kombinált áram-védőkapcsolókhöz és terheléskapcsolókhöz alkalmazható

Szakaszolható biztosítóaljzatok



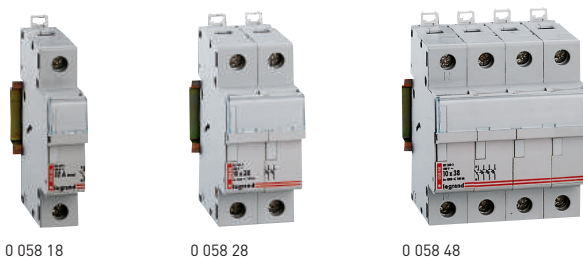
TELJES BIZTONSÁG

- Teljes egészében látható olvadóbiztosítók
- ☐ kettős szigetelésű kialakítás

PRAKTIKUSSÁG

Minden szakaszolható biztosítóaljzat felszerelhető:

- kiolvadásjelzővel
- lakattal



0 058 18

0 058 28

0 058 48

 Geometriai méretek (152. oldal)
 Villamos jellemzők (97. oldal)

Csom.	Kat. szám	Szakaszolható biztosítóaljzatok	
		Megfelelnek az IEC 60269-2, IEC 60947-3 szabványoknak Használható aM vagy gG típusú olvadóbiztosító-betétekhez Olvadóbiztosító-betét nélkül szállítva Zárlati szilárdságát a betét határozza meg Védelem: IP2X Alul és felül fogas fésűs sínekkel beköthető	
		Egypólusú Az olvadóbiztosító mérete (mm) 17,5 mm-es modulszám	
10	0 058 08	10×38	1
		Egypólusú + nulla Félmodullal eltolt fázis + nullás sínézzel köthető be Az olvadóbiztosító mérete (mm) 17,5 mm-es modulszám	
10	0 058 18	10×38	1
		Kétpólusú Az olvadóbiztosító mérete (mm) 17,5 mm-es modulszám	
5	0 058 28	10×38	2
		Hárompólusú Az olvadóbiztosító mérete (mm) 17,5 mm-es modulszám	
3	0 058 38	10×38	3
		Hárompólusú + nulla Az olvadóbiztosító mérete (mm) 17,5 mm-es modulszám	
2	0 058 48	10×38	4
		Összekötő fogantyú	
10	0 057 92	2 egypólusú biztosítóaljzathoz	
10	0 057 93	3 egypólusú biztosítóaljzathoz	
10	0 057 94	4 egypólusú biztosítóaljzathoz	
		Tartozékok	
10	0 057 90	250 V~os kiolvadásjelző	
5	0 057 96	Nyitó + záró segédérintkező előmegszakítással	
3	0 057 99	Lakattartó Ø5 mm	
2	0 044 44	Plombálható bekötőkapocs-takaró (4 db szétvágható pólus)	
6	0 044 47	Válaszfal	



Szakaszolható biztosítóaljzatok

SP 51, SP 58



0 216 01



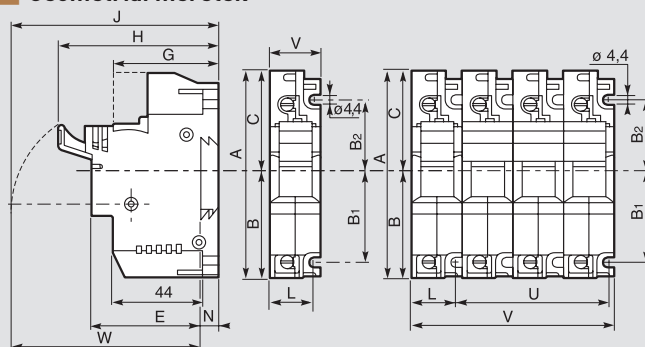
0 216 02

Csom.	Kat. szám	Szakaszolható biztosítóaljzatok
		Megfelel az IEC 60269-2 szabványnak Használható aM vagy gG típusú olvadóbiztosító- betétekhez Olvadóbiztosító-betét nélkül szállítva Zárlati szilárdságát a betét határozza meg
		Egypólusú Az olvadóbiztosító mérete (mm) 17,5 mm-es modulszám
5	0 215 01	SP 51 14×51 1,5
3	0 216 01	SP 58 22×58 2
		Egypólusú + nulla Az olvadóbiztosító mérete (mm) 17,5 mm-es modulszám
1	0 215 02	SP 51 14×51 3
		Kétpólusú Az olvadóbiztosító mérete (mm) 17,5 mm-es modulszám
1	0 215 03	SP 51 14×51 3
		Hárompólusú Az olvadóbiztosító mérete (mm) 17,5 mm-es modulszám
1	0 215 04	SP 51 14×51 4,5
1	0 216 04	SP 58 22×58 6
		Hárompólusú + nulla Az olvadóbiztosító mérete (mm) 17,5 mm-es modulszám
1	0 215 05	SP 51 14×51 6
1	0 216 05	SP 58 22×58 8
		Összekötő fogantyú
5	0 216 96	SP 51, SP 58 aljzatokhoz 300 mm hosszú, vágható
		Tartozékok
6	0 216 92	SP 51 és SP 58-hoz alternatív segédérinkező Előmegszakítással, 5 A – 250 V~ 0,5 modul Szerelés a jobb oldalra
10	0 216 98	Többpólusú SP 51 és SP 58-hoz lakattartó Ø5 mm lakathoz

Szakaszolható biztosítóaljzatok

SP 51, SP 58

Geometriai méretek



	A (mm)	B (mm)	B1 (mm)	B2 (mm)	C (mm)	E (mm)	G (mm)	H 1P (mm)	H Több P (mm)	J 1P (mm)
SP 51	106	54,5	45	35	51,5	55	53	81	84	96
SP 58	140	74	65	45	66	59	53	87	90	111

	J TP (mm)	L (mm)	N (mm)	U 2P (mm)	U 3P (mm)	U 4P (mm)	V 1P (mm)	V 2P (mm)	V 3P (mm)	V 4P (mm)	W 1P (mm)	W TP (mm)
SP 51	99	20,7	9	26,5	53	79,5	26,5	53	79,5	106	87	90
SP 58	114	27	9	36	72	108	36	72	108	144	101	109

Készülék kiválasztás

Típus	Előírt áramerősség	Az olvadóbiztosító maximális értéke					
		400 V~ gG	400 V~ aM	500 V~ gG	500 V~ aM	690 V~ gG	690 V~ aM
SP 51	50 A	50	50	50	40	25	25
SP 58	100 A (400 V-on 125 A)	125	125	100	100	50	50

A fenti értékek az IEC 60269-2/2-1 szabvány szerint értendők: a felhasználás bizonyos sajátos körülményei között csökkenthetők, illetve növelhetők

Készülék átsorolása

Amint a felhasználás körülményei szigorúbbá válnak, szükségessé válik az átsorolás:

- 35 °C-ot meghaladó környezeti hőmérséklet esetén az olvadóbiztosítókat 10 °C-onként egy mérettel lejjebb kell sorolni (UTE C 20-051/CEI 60293)
- Egyéb mellé helyezett, egyidejű működésű készülékeknel

2 vagy 3 készülék	0,9 × I _n
4 vagy 5 készülék	0,8 × I _n
6, 7, 8 vagy 9 készülék	0,7 × I _n
≥ 10 készülék	0,6 × I _n

A fenti arányszámok az aljzat névleges áramára alkalmazandók! (EN 60439-1, CEI 60 439-1)

- Folyamatos terhelés esetén szükséges lehet egy mérettel alacsonyabb osztályba sorolni

Villamos jellemzők

Névleges feszültség	10×38 500 V~	14×51 690 V~	22×58
Legnagyobb használható olvadóbiztosító	400 V~ aM 25 A	500 V~ gG 25 A aM 16 A	50 A 40 A 80 A
Disszipált teljesítmény pólusonként	1P: 0,5 W	1P+N: 1,5 W	-
Átütési feszültség	8 kV	-	-
Raktározási hőmérséklet	-	10 °C – + 70 °C	-
Alkalmazási hőmérséklet	-	5 °C – + 40 °C	-
Védettség	IP2X	IP2X (előlap alatt)	-
Beköthető vezeték	tömör hajlékony érvéghüvellyel	1-4P: 1,5–25 mm ² 1P+N: 1,5–16 mm ²	1×35 mm ² vagy 2×16 mm ²
Meghúzási nyomaték	min. max.	1-4P: 1,8 Nm 1P+N: 1,2 Nm 1P-4P: 3 Nm 1P+N: 2,8 Nm	1×50 mm ² vagy 2×25 mm ²

További információk elérhetők a Legrand e-katalógusán (CE nyilatkozatok, használati utasítások, további katalógusok... stb.)

Szakaszolható biztosítóaljzatok

5×20



0 058 00



0 102 63

Geometriai méretek (162. oldal)

Csom.	Kat. szám	Szakaszolható biztosítóaljzatok
		Megfelelnek az IEC 60127-6 szabványnak Olvadóbetét nélkül szállítva Zárlati szilárdságát a betét határozza meg Védettségek: IP2X Alul és felül fogas sínekkel beköthető
		Egypólusú
		Az olvadóbiztosító mérete (mm) Névleges feszültség 17,5 mm-es modulszám
5	0 058 00	5×20 250 V~ 1
		Egypólusú + nulla
5	0 058 02	5×20 250 V~ 1

Csom.	Kat. szám	Névleges áram	Névleges feszültség (V~)	Zárlati megszakítóképesség (A)	Miniatur hengeres olvadóbiztosítók
					Méret 5×20, F típus (gyors), kerámiatest Megfelel az IEC 127, VDE 0820-1 szabványoknak Nagy zárlati megszakítóképesség Használhatók fényerő-szabályzókhöz, sorkapcsokhoz (Viking 3)
10	0 102 02	200 mA			
10	0 102 05	500 mA			
10	0 102 06	630 mA			
10	0 102 10	1 A			
10	0 102 12	1,25 A			
10	0 102 16	1,6 A	250	1 500	
10	0 102 20	2 A			
10	0 102 25	2,5 A			
10	0 102 30	3,15 A			
10	0 102 50	5 A			
10	0 102 63	6,3 A			
10	0 102 96	10 A	250	500	

Hengeres ipari olvadóbiztosítók

gG



0 123 04



0 133 08



0 143 10



0 153 96

Geometriai méretek (109. oldal)

Csom.	Kat. szám	Hengeres olvadóbiztosítók
		Megfelel az IEC/EN 60269-1; IEC/EN 60269-2 szabványoknak Alkalmas a kisfeszültségű áramkörök védelmére gG típusok
		8,5×32 mm
		Zárlati megszakítóképesség 20 kA
		Névleges áram (A) Névleges feszültség (V)
10	gG típus 0 123 01	1 400
10	0 123 02	2
10	0 123 04	4
10	0 123 06	6
10	0 123 08	8
10	0 123 10	10
10	0 123 12	12
100	0 123 16	16
		10×38 mm
		Zárlati megszakítóképesség 100 kA
		Névleges áram (A) Névleges feszültség (V)
10	gG típus 0 133 94	0,5 500
10	0 133 01	1
10	0 133 02	2
10	0 133 04	4
10	0 133 06	6
10	0 133 08	8
10	0 133 10	10
10	0 133 12	12
10	0 133 16	16
10	0 133 20	20
10	0 133 25	25
		14×51 mm
		Zárlati megszakítóképesség 100 kA
		Névleges áram (A) Névleges feszültség (V)
10	gG típus 0 143 02	2 500
10	0 143 04	4
10	0 143 06	6
10	0 143 10	10
10	0 143 16	16
10	0 143 20	20
10	0 143 25	25
10	0 143 32	32
10	0 143 40	40
10	0 143 50 ⁽¹⁾	50
		22×58 mm
		Zárlati megszakítóképesség 100 kA
		Névleges áram (A) Névleges feszültség (V)
10	gG típus 0 153 10	10 500
10	0 153 16	16
10	0 153 20	20
10	0 153 25	25
10	0 153 32	32
10	0 153 40	40
10	0 153 50	50
10	0 153 63	63
10	0 153 80	80
10	0 153 96	100
10	0 153 97 ⁽¹⁾	125

(1) Szabványosított túlméretezés (névleges feszültség 400 V)

Hengeres ipari olvadóbiztosítók

aM



0 123 04 0 133 08 0 143 10 0 153 96

Csom.	Kat. szám	Hengeres olvadóbiztosítók		
		Megfelel az IEC/EN 60269-1; IEC/EN 60269-2 szabványoknak Alkalmas a kisfeszültségű áramkörök védelmére aM típusok		
		8,5×32 mm⁽³⁾		
		Zárlati megszakítóképesség 20 kA		
		Névleges áram (A)	Névleges feszültség (V)	
10	0 120 01	1	400	
10	0 120 02	2		
10	0 120 04	4		
10	0 120 06	6		
10	0 120 08	8		
10	0 120 10	10		
		10×38 mm		
		Zárlati megszakítóképesség 100 kA		
		Névleges áram (A)	Névleges feszültség (V)	
10	0 130 92	0,25	500	
10	0 130 95	0,5		
10	0 130 01	1		
10	0 130 02	2		
10	0 130 04	4		
10	0 130 06	6		
10	0 130 08	8		
10	0 130 10	10		
10	0 130 12	12		
10	0 130 16	16		
10	0 130 20 ⁽²⁾	20		
10	0 130 25 ⁽²⁾	25		
		14×51 mm		
		Zárlati megszakítóképesség 100 kA		
		Névleges áram (A)	Névleges feszültség (V)	
10	0 140 02	2	500	
10	0 140 04	4		
10	0 140 06	6		
10	0 140 08	8		
10	0 140 10	10		
10	0 140 12	12		
10	0 140 16	16		
10	0 140 20	20		
10	0 140 25	25		
10	0 140 32	32		
10	0 140 40	40		
10	0 140 50 ⁽¹⁾	50		
		22×58 mm		
		Zárlati megszakítóképesség 100 kA		
		Névleges áram (A)	Névleges feszültség (V)	
10	0 150 16	16	500	
10	0 150 20	20		
10	0 150 25	25		
10	0 150 32	32		
10	0 150 40	40		
10	0 150 50	50		
10	0 150 63	63		
10	0 150 80	80		
10	0 150 96	100		
10	0 150 97 ⁽¹⁾	125		

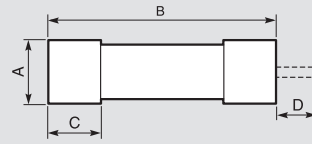
(1) Szabványosított túlméretezés [névleges feszültség 400 V]

(2) Nem szabványosított túlméretezés [névleges feszültség 400 V]

(3) A régi méret: 8,5×31,5 mm

Hengeres ipari olvadóbiztosítók

geometriai méretek



Méret	A	B	C	D
8,5×31,5 (mm)	8,5	31,5	6,3	-
10×38 (mm)	10,3	38	10	-
14×51 (mm)	14,3	51	13	7,5
22×58 (mm)	22,2	58	16	7,5

Motorvédelem

Motor						Olvadóbiztosítók					
230 V 3 f.			400 V 3 f.			10×38 méret		14×51 méret		22×58 méret	
kW	LE	In A	kW	LE	In A	gG	aM	gG	aM	gG	aM
0,37	0,5	1,8	0,37	0,5	1,03	4	2	4	2		
0,75	1	3,5	0,75	1	2	6	4	6	4		
1,1	1,5	4,4	2,2	3	5	12	6		6		
1,8	2,5	7	3	4	6,6	16	8	16	8	16	
2,2	3	8,7	4	5,5	8,5	20	10	20	10	20	
3	4	11,5	5,5	7,5	11,5	25	12	25	12	25	
4	5,5	14,3	7,5	10	15,5		20 ⁽¹⁾	32	20	32	20
5,5	7,5	20	11	15	22		25 ⁽¹⁾	50	25	50	25
7,5	10	27	15	20	30			32	50	32	50
10	13,5	35	18,5	25	37			40	63	40	63
11	15	39	22	30	44			50 ⁽¹⁾	80	50	80
15	20	52	25	34	51				100	63	100
18,5	25	64	30	40	60				125 ⁽¹⁾	80	125 ⁽¹⁾
22	30	75	37	50	72					80	100
25	35	85	45	60	85					100	100
30	40	103	55	75	105					125 ⁽¹⁾	125 ⁽¹⁾
45	60	147	75	100	138						
55	75	182	90	125	170						
75	100	239	110	150	205						
80	160	260	132	180	245						
90	125	295	160	218	300						
110	150	356	200	270	370						
132	180	425	250	340	475						
160	218	520	315	430	584						
220	300	710	400	550	750						

(1) Maximum 400 V



Tökéletes védelem

villámcsapás és hálózati túlfeszültségek esetén

Nagyobb teljesítménnyel, új funkciókkal kínál rugalmasságot és megbízhatóságot. Az új készülékek megfelelnek az EN 61643-11 és IEC 61643-11 szabványnak, feladatuk a személy és vagyonvédelem a villám közvetlen és közvetett hatásaitól, valamint a folyamatos működés biztosítása.



- A kínálat segítségével egyszerűen kiválaszthatja a megfelelő készüléket, könnyedén alkalmazkodhat a telepítés követelményeihez.
- A készülékek a kiválasztás/karbantartás során könnyen azonosíthatók, köszönhetően a műszaki feliratozásnak.
- A karbantartás során a készülékek szerszám nélkül, biztonságosan kiemelhetők a sorból.
- A túlfeszültség-levezető és a hozzá tartozó megszakító állapota egy jelző segédérintkező segítségével távolról is leolvasható.

Túlfeszültség-levezetők és a hozzájuk tartozó védelmi készülékek kiválasztása

A túlfeszültség levezetők kötelezőek¹:

- Minden területen (néhány speciális esettől eltekintve), ahol:
 - Villámvédelemmel ellátott épületekben: Túlfeszültség levezetők az elosztó- és főelosztó-táblákban
 - IEC/EN 62305 szabványt alkalmaznak
 - Kereskedelmi célú épületekben
 - Közszolgáltatásokban, kórházakban
- Felsővezetékekkel lefedett (vagy részlegesen lefedett) AQ2 területeken

MB: Főelosztó szekrény
DB: Elosztószekrény

Kisfeszültségű telepítés	Főelosztó szekrény	Hálózat	
 Minden terület	Nagyon magas kockázat	1P+N 3P 3P+N	
	 Magas kockázat Vidéki környezet, hegyvidék, stb.	1P+N 3P 3P+N	
		 Alacsony kockázat Városi környezet, kivéve a hegyvidékeket, stb.	1P+N 3P 3P+N
	 Minden kockázati szint		Elosztó-szekrény
		Érzékeny berendezések helyi védelme	1P+N 3P 3P+N

Kommunikációs vonalak

Lásd 34. oldalon

(1): Az IEC/HD 60364 telepítési szabvány 443 és 534 fejezete alapján
 (2): A túlfeszültség-levezető típusa alapján telepítésre javasolt védelmi berendezés
 (3): Hagyományos moduláris túlfeszültség-levezető

Túlfeszültség-levezető kat. szám	T1 / 25 kA és 35 kA		T1+T2 / 12.5 kA				
	4 122 80/81/82/83	4 122 70/71/72/73/74/75/76/77	3P	3P+N	1P+N	3P	3P+N
Hálózat	DPX ³ 160 - 80 A	DX ³ 63 A C jellegű görbe					
Megszakító	3P	4P	2P	3P	4P		
Icc ≤ 10 kA	-	-	4 078 06	4 078 65	4 079 34		
Icc ≤ 16 kA	4 200 04	4 200 14	4 092 08	4 092 60	4 093 42		
Icc ≤ 25 kA	4 200 44	4 200 54	4 097 74	4 097 87	4 098 00		
Icc ≤ 50 kA	4 201 24	4 201 34	4 101 54	4 101 67	4 101 80		

Kockázati szintek:


- **Nagyon magas kockázat:** EN/IEC 62305 szabvány, villámhárítóval ellátott épületek, fém struktúrájú magas építmények, magasan fekvő építmények, illetve gyakori villámcsapás sújtotta övezetek.



- **Magas kockázati szint:** légvezetékekkel megtáplált épületek, hegyvidékes, nagy vízterülethez vagy erdőhöz közel eső övezetek.



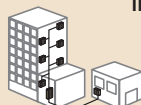
- **Alacsony kockázati szint:** egyéb kategória (alacsonyan fekvő, lapos övezetek, föld alatti létesítmények, stb.).

Családi vagy társas házak és kisebb kereskedelmi épületek



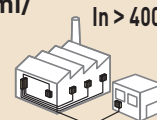
$I_n \leq 125 \text{ A}$

Kereskedelmi épületek



$I_n \leq 400 \text{ A}$

Nagyobb kereskedelmi/ ipari épületek



$I_n > 400 \text{ A}$

Családi vagy társas házak és kisebb kereskedelmi épületek			Kereskedelmi épületek			Nagyobb kereskedelmi/ ipari épületek			
Icc	Túlfeszültség-levezető típusa	Túlfeszültség levezető (nulla a jobb oldalon) + javasolt túláram védelem ⁽²⁾	Icc	Túlfeszültség-levezető típusa	Túlfeszültség levezető (nulla a jobb oldalon) + javasolt túláram védelem ⁽²⁾	Icc	Túlfeszültség-levezető típusa	Túlfeszültség levezető (nulla a jobb oldalon) + javasolt túláram védelem ⁽²⁾	
≤ 10 kA	 T1+T2 / 12.5 kA	4 122 76 + 4 078 06	≤ 25 kA	 T1+T2 / 25 kA	-	≤ 50 kA	 T1+T2/25 kA	-	
		4 122 72 + 4 078 65			4 122 82 + 4 200 44			4 122 82 + 4 201 24	
		4 122 77 + 4 079 34			4 122 83 + 4 200 54			4 122 83 + 4 201 34	
	 T1+T2 / 8 kA	4 122 56 + 4 078 04		-	 T1+T2/25 kA		-		
		4 122 52 + 4 078 63		4 122 72 + 4 097 87			4 122 82 + 4 201 24		
		4 122 57 + 4 079 32		4 122 77 + 4 098 00			4 122 83 + 4 201 34		
	 T2 / 40 kA	4 122 46 + 4 078 02		-	 T1+T2 / 12.5 kA		-	 T1+T2/12.5 kA	-
		4 122 42 + 4 078 61		4 122 72 + 4 097 87			4 122 72 + 4 101 67		
		4 122 47 + 4 079 30		4 122 77 + 4 098 00			4 122 77 + 4 101 80		
≤ 6 kA	 T2 / 20 kA	4 122 26 + 4 078 01	≤ 16 kA	 T2/20 kA	4 122 62 + 4 092 03	≤ 25 kA	 T2/40 kA	4 122 66 + 4 097 70	
		-			4 122 42 ⁽³⁾ + 4 092 55			4 122 42 ⁽³⁾ + 4 097 83	
		4 122 27 + 4 079 29			4 122 63 + 4 093 37			4 122 67 + 4 097 96	
	 T2 / 12 kA	0 039 51 beépített védelem	≤ 10 kA	 T2 / 12 kA	0 039 71 beépített védelem		-		
		-			-		-		
		0 039 53 beépített védelem			0 039 73 beépített védelem		-		
Elosztósorok		6 946 14/48/51/56/64/66/70/71	Program Mosaic (T2 + T3)		0 775 40	Program Mosaic (T2 + T3)		0 775 40	
Program Mosaic (T2 + T3)		0 775 40							

Ha kisfeszültségű túlfeszültség levezetők vannak telepítve, akkor minden betáplálás egyéni védelme is javasolt

IT földelési rendszer (minden kockázati szintre)

T1+T2 / 8 kA 4 122 50/51/52/53/54/55/56/57			T2 / 40 kA 4 122 30/32/33/40/41/42/43/44/45/46/47/64/65/66/67			T2 / 20 kA 4 122 20/21/23/24/25/26/27/60/61/62/63		
1P+N	3P	3P+N	1P+N	3P	3P+N	1P+N	3P	3P+N
DX ³ 40 A C jelleggörbe			DX ³ 25 A C jelleggörbe			DX ³ 20 A C jelleggörbe		
2P	3P	4P	2P	3P	4P	2P	3P	4P
4 078 04	4 078 63	4 079 32	4 078 02	4 078 61	4 079 30	4 078 01	4 078 60	4 079 29
4 092 06	4 092 58	4 093 40	4 092 04	4 092 56	4 093 38	4 092 03	4 092 55	4 093 37
4 097 72	4 097 85	4 097 98	4 097 70	4 097 83	4 097 96	4 097 69	4 097 82	4 097 95
4 101 52	4 101 65	4 101 78	4 101 50	4 101 63	4 101 76	-	-	-

Túlfeszültség-levezető típusa	Hálózat	Icc	Túlf.-levezető + védelmi készülék ⁽²⁾
 T1 50 kA/440 V	3P	50 kA	4 122 80 (x 3) + 4 201 24
	3P+N		4 122 80 (x 4) + 4 201 34
 T2 40 kA/440 V	1P+N	25 kA	4 122 30 (x 2) + 4 097 70
	3P		4 122 32 + 4 097 83
	3P+N		4 122 33 + 4 097 96

Túlfeszültség-levezetők 230 - 400 V~

T1 és T1+T2 vizsgálati osztály



4 122 77



4 122 57



4 122 83



4 123 03



4 122 84



Műszaki jellemzők (106. oldal)

Tranziens túlfeszültség ellen nyújtanak védelmet 230/400 V~ hálózatokon (50/60 Hz). A túlfeszültséglevezetők megfelelnek az EN/IEC 61643-11 szabványnak. Főelosztó szekrények védelmére ajánlott I + II Osztály (T1+T2): A túlfeszültséglevezetők a T1 és T2 vizsgálati osztály alapján lettek specifikálva és tesztelve

Csom.	Kat. szám	Túlfeszültség-levezető főelosztó szekrények általános védelméhez	Csom.	Kat. szám	Túlfeszültség-levezetők magas kockázatú telepítéshez (folytatás)																																													
		Túlfeszültséglevezető cseremodullal és állapotjelzővel - Zöld: Túlfeszültség-levezető üzemi állapotban - Sárga: Modult cserélni kell Földelési rendszerek: TT, TNC, TNS T1+T2 - limp 12,5 kA/pólus - 320 V~ Nagyobb kereskedelmi/ipari épületek általános védelmére és villámvédelemmel ellátott családi vagy társas házak és kisebb kereskedelmi épületek védelmére Up: 1,5 kV - I _{max} : 60 kA/pólus - Uc: 320 V~ Javasolt kismegszakító: DX ³ 63 A - C jelleggörbe			T1+T2 - limp 35 kA/pólus - 440 V~ cseremodullal Túlfeszültség-levezetők cseremodullal és állapotjelzővel: Zöld: Túlfeszültség-levezető üzemi állapotban Piros: Modult cserélni kell Up: 2,5 kV - Uc: 440 V~ Földelő rendszer: TT, TNC, TNS, IT Javasolt kompakt megszakító: DPX ³ 160 - 80 A																																													
		<table border="1"> <thead> <tr> <th>Pólusok száma</th> <th>Nulla helyzete</th> <th>I_{total} (10/350)</th> <th>Jelző segédé.</th> <th>17,5 mm-es modulszám</th> </tr> </thead> <tbody> <tr> <td>1P</td> <td>-</td> <td>12,5 kA</td> <td>Nem</td> <td>1</td> </tr> <tr> <td>1P+N</td> <td>Jobb</td> <td>25 kA</td> <td>Igen</td> <td>2</td> </tr> <tr> <td>2P</td> <td>-</td> <td>25 kA</td> <td>Nem</td> <td>2</td> </tr> <tr> <td>3P</td> <td>-</td> <td>37,5 kA</td> <td>Igen</td> <td>3</td> </tr> <tr> <td>3P+N</td> <td>Jobb</td> <td>50 kA</td> <td>Igen</td> <td>4</td> </tr> <tr> <td>4P</td> <td>-</td> <td>50 kA</td> <td>Nem</td> <td>4</td> </tr> </tbody> </table>	Pólusok száma	Nulla helyzete	I _{total} (10/350)	Jelző segédé.	17,5 mm-es modulszám	1P	-	12,5 kA	Nem	1	1P+N	Jobb	25 kA	Igen	2	2P	-	25 kA	Nem	2	3P	-	37,5 kA	Igen	3	3P+N	Jobb	50 kA	Igen	4	4P	-	50 kA	Nem	4	1	4 122 80	<table border="1"> <thead> <tr> <th>Pólusok száma</th> <th>Nulla helyzete</th> <th>I_{teljes} (10/350)</th> <th>Jelző segédé.</th> <th>17,5 mm-es modulszám</th> </tr> </thead> <tbody> <tr> <td>1P</td> <td>-</td> <td>35 kA</td> <td>Igen</td> <td>2</td> </tr> </tbody> </table>	Pólusok száma	Nulla helyzete	I _{teljes} (10/350)	Jelző segédé.	17,5 mm-es modulszám	1P	-	35 kA	Igen	2
Pólusok száma	Nulla helyzete	I _{total} (10/350)	Jelző segédé.	17,5 mm-es modulszám																																														
1P	-	12,5 kA	Nem	1																																														
1P+N	Jobb	25 kA	Igen	2																																														
2P	-	25 kA	Nem	2																																														
3P	-	37,5 kA	Igen	3																																														
3P+N	Jobb	50 kA	Igen	4																																														
4P	-	50 kA	Nem	4																																														
Pólusok száma	Nulla helyzete	I _{teljes} (10/350)	Jelző segédé.	17,5 mm-es modulszám																																														
1P	-	35 kA	Igen	2																																														
		T1+T2 - limp 8 kA/pólus - 320 V~ Villámvédelem nélküli családi vagy társas házak és kisebb kereskedelmi épületek védelmére UP: 1,3 kV - I _{max} : 50 kA/pólus - Uc: 320 V~ Javasolt kismegszakító: DX ³ 40 A - C jelleggörbe			T1+T2 - limp 25 kA/pólus - 350 V~ Túlfeszültség-levezetők cseremodullal és állapotjelzővel: Zöld: Túlfeszültség-levezető üzemi állapotban Piros: Modult cserélni kell Up: 1,5 kV - Uc: 350 V~ Földelő rendszer: TT, TNC, TNS Javasolt kompakt megszakító: DPX ³ 160 - 80 A																																													
		<table border="1"> <thead> <tr> <th>Pólusok száma</th> <th>Nulla helyzete</th> <th>I_{total} (10/350)</th> <th>Jelző segédé.</th> <th>17,5 mm-es modulszám</th> </tr> </thead> <tbody> <tr> <td>1P</td> <td>-</td> <td>8 kA</td> <td>Nem</td> <td>1</td> </tr> <tr> <td>1P+N</td> <td>Jobb</td> <td>16 kA</td> <td>Nem</td> <td>2</td> </tr> <tr> <td>2P</td> <td>-</td> <td>16 kA</td> <td>Nem</td> <td>2</td> </tr> <tr> <td>3P</td> <td>-</td> <td>25 kA</td> <td>Nem</td> <td>3</td> </tr> <tr> <td>3P+N</td> <td>Jobb</td> <td>25 kA</td> <td>Nem</td> <td>4</td> </tr> <tr> <td>4P</td> <td>-</td> <td>32 kA</td> <td>Nem</td> <td>4</td> </tr> </tbody> </table>	Pólusok száma	Nulla helyzete	I _{total} (10/350)	Jelző segédé.	17,5 mm-es modulszám	1P	-	8 kA	Nem	1	1P+N	Jobb	16 kA	Nem	2	2P	-	16 kA	Nem	2	3P	-	25 kA	Nem	3	3P+N	Jobb	25 kA	Nem	4	4P	-	32 kA	Nem	4	1	4 122 81 ¹	1P+N	Jobb	50 kA	Igen	4						
Pólusok száma	Nulla helyzete	I _{total} (10/350)	Jelző segédé.	17,5 mm-es modulszám																																														
1P	-	8 kA	Nem	1																																														
1P+N	Jobb	16 kA	Nem	2																																														
2P	-	16 kA	Nem	2																																														
3P	-	25 kA	Nem	3																																														
3P+N	Jobb	25 kA	Nem	4																																														
4P	-	32 kA	Nem	4																																														
			1	4 122 82	3P	-	75 kA	Igen	6																																									
			1	4 122 83 ¹	3P+N	Jobb	100 kA	Igen	8																																									
					Cseremodulok																																													
			1	4 123 02	T1+T2 - 8 kA / 320 V túlfeszültség-levezetőhöz, pólus modul Kat. szám: 4 122 50/51/52/53/56/57																																													
			1	4 123 03	T1+T2 - 12,5 kA / 320 V túlfeszültség-levezetőhöz, pólus modul Kat. szám: 4 122 70/71/72/73/76/77																																													
			1	4 122 84	T1+T2 - 25 kA / 350 V túlfeszültség-levezetőhöz, pólus modu Kat. szám: 0 030 20/22/23/27																																													
			1	4 122 85	T1+T2 - 25 kA / 350 V túlfeszültség-levezetőhöz, N-PE modul Kat. szám: 4 122 81/83 és 0 030 23																																													
			1	4 122 86	T1+T2 - 35 kA / 440 V túlfeszültség-levezetőhöz, pólus modul Kat. szám: 4 122 80																																													
					Kábelezési kiegészítők																																													
			1	4 123 10	Szerelésre kész 5 vezetőből álló kábelezési készlet (a készlet a földvezetőt tartalmazza) Keresztmetszet 16 mm ² Hossz: 40 cm Túlfeszültség-levezetők szekrénybe szereléséhez (az EN/IEC 61439-nek megfelelően)																																													

1: 1P+N és 3P+N: L-N és N-PE védelmi mód (közös és differenciál mód), az N pólus tokozott szikraköz védi. 1+1-nek és 3+1-nek is nevezik

Túlfeszültség-levezetők 230 - 400 V~

T2 vizsgálati osztály



Műszaki jellemzők (106. oldal)

Tranziens túlfeszültség ellen nyújtanak védelmet 230/400 V~ hálózatokon (50/60 Hz). A túlfeszültség-levezetők megfelelnek az EN/IEC 61643-11 szabványnak.
Elosztószekrények védelmére ajánlott.

Csom.	Kat. szám	T2 Túlfeszültség-levezetők kiegészítő modullal			
		Túlfeszültség-levezető cseremodullal és állapotjelzővel - Zöld: Túlfeszültség-levezető üzemi állapotban - Sárga: Modult cserélni kell A túlfeszültség-levezetők fokozott biztonságot nyújtanak az életük és a karbantartási ciklusok során. Elővezetékezett kismegszakító csatlakozók a fokozott megbízhatóságért és könnyű és gyors telepítésért Földelési rendszerek: TT, TNS			
		T2 - I_{max} 40 kA/pólus - 320 V~ Erősáramú létesítményekhez javasolt. Up: 1,7 kV - In: 20 kA/pólus - Uc: 320 V~ Javasolt kismegszakító: DX ³ 25 A - C jelleggörbe			
		Pólusok száma	Nulla helyzete	Jelző segédé.	17,5 mm-es modulszám
1	4 122 66 ¹	1P+N	Jobb	Igen	4
1	4 122 67 ¹	3P+N	Jobb	Igen	8
		T2 - I_{max} 20 kA/pólus - 320 V~ Kis létesítményekhez javasolt Up: 1,2 kV - In: 5 kA/pólus - Uc: 320 V~ Javasolt kismegszakító: DX ³ 20 A - C jelleggörbe			
1	4 122 62 ¹	1P+N	Jobb	Igen	4
1	4 122 63 ¹	3P+N	Jobb	Igen	8

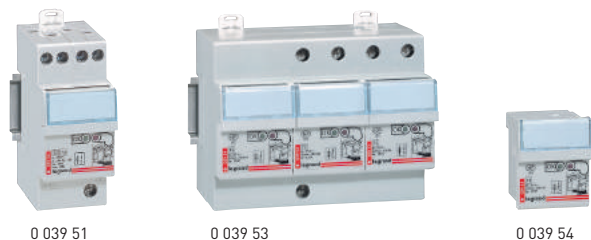
Csom.	Kat. szám	T2 Túlfeszültség-levezetők			
		Túlfeszültség-levezető cseremodullal és állapotjelzővel - Zöld: Túlfeszültség-levezető üzemi állapotban - Sárga: Modult cserélni kell			
		T2 - I_{max} 40 kA/pólus - 320 V~ Erősáramú létesítményekhez javasolt Up: 1,7 kV - In: 20 kA/pólus - Uc: 320 V~ Földelési rendszerek: TT, TNC, TNS Javasolt kismegszakító: DX ³ 25 A - C jelleggörbe			
		Pólusok száma	Nulla helyzete	Jelző segédé.	17,5 mm-es modulszám
1	4 122 40	1P	-	Nem	1
1	4 122 46 ¹	1P+N	Jobb	Nem	2
1	4 122 41	2P	-	Nem	2
1	4 122 42	3P	-	Igen	3
1	4 122 47 ¹	3P+N	Jobb	Nem	4
1	4 122 43	4P	-	Nem	4
		T2 - I_{max} 40 kA/pólus - 440 V~ Nagy létesítményekhez javasolt Up: 2,1 kV - In: 20 kA/pólus - Uc: 440 V~ Földelési rendszerek: TT, TNC, TNS Javasolt kismegszakító: DX ³ 25 A - C jelleggörbe			
1	4 122 30	1P	-	Nem	1
1	4 122 32	3P	-	Igen	3
1	4 122 33	4P	-	Igen	4
		T2 - I_{max} 20 kA/pólus - 320 V~ Kis létesítményekhez javasolt Up: 1,2 kV - In: 5 kA/pólus - Uc: 320 V~ Földelési rendszerek: TT, TNC, TNS Javasolt kismegszakító: DX ³ 20 A - C jelleggörbe			
1	4 122 20	1P	-	Nem	1
1	4 122 26 ¹	1P+N	Jobb	Nem	2
1	4 122 21	2P	-	Nem	2
1	4 122 27 ¹	3P+N	Jobb	Nem	4
1	4 122 23	4P	-	Nem	4

Csom.	Kat. szám	Cseremodulok	
1	4 122 99	T2 - 40 kA / 320 V túlfeszültség-levezetőhöz, pólus modul Kat. szám: 4 122 40/41/42/43/46/47/66/67	
1	4 123 00	T2 - 40 kA / 320 V túlfeszültség-levezetőhöz, N-PE modul Kat. szám: 4 122 46/47	
1	4 123 01	T2 - 40 kA / 440 V túlfeszültség-levezetőhöz, pólus modul Kat. szám: 4 122 30/32/33	
1	4 122 97	T2 - 20 kA / 320 V túlfeszültség-levezetőhöz, pólus modul Kat. szám: 4 122 20/21/23/26/27/62/63	
1	4 123 98	T2 - 20 kA / 320 V túlfeszültség-levezetőhöz, N-PE modul Kat. szám: 4 122 26/27	

1: 1P+N és 3P+N: L-N és N-PE védelmi mód [közös és differenciál mód], az N pólus tokozott szikraköz védi. 1+1-nek és 3+1-nek is nevezik.

Túlfeszültség-levezetők 230 - 400 V~

T2 és T2+T3 vizsgálati osztály beépített védelemmel



0 039 51

0 039 53

0 039 54

Műszaki jellemzők (106. oldal)

Túlfeszültség-levezetők beépített védelemmel a túláramok és a rövidzárlatok ellen
A túlfeszültség-levezetők megfelelnek az EN/IEC 61634-11 szabványoknak 230/400 V~ hálózatokhoz [50/60 Hz]

Csom. Kat. szám Másodlagos elosztószekrények védelmére

Érzékeny berendezések védelme
Kivehető cseremodullal és beépített működésjelzővel
- Zöld: Túlfeszültség-levezető üzemi állapotban
- Piros: Modult cserélni kell
In: 10 kA/pólus - Uc: 275 V~
Földelő rendszer: TT, TNS
Kat. szám: 0 039 71: Túlfeszültség-levezető bemenő és kimenő sorkapocs csatlakozókon a túlfeszültség-levezető tetején találhatóak, amely jobb védelmet nyújt túlfeszültség ellen.

Csom.	Kat. szám	Pólusok száma	Nulla helyzete	Beépített védelem	17,5 mm-es modulszám	Vizsgálati osztály
1	0 039 71 ¹	1P+N	Bal	Icc ≤ 10 kA	2	T2+T3
1	0 039 73 ¹	3P+N	Bal	Icc ≤ 10 kA	6	T2+T3

Fogyasztói berendezések védelme
Lakóépületek és kisebb kereskedelmi épületek részére
Kivehető cseremodullal és beépített működésjelzővel
- Zöld: Túlfeszültség-levezető üzemi állapotban
- Piros: Modult cserélni kell
T2+T3 beépített védelmű túlfeszültség-levezetők - I_{max} 12 kA/pólus - 275 V~
Alacsony kockázati szintű létesítmények telepítéséhez (városi területen, föld alatti tápellátásoknál, stb.)
In: 10 kA/pólus - Uc: 275 V~
Földelő rendszer: TT, TNS
Kat. szám: 0 039 51: Túlfeszültség-levezető Y csatlakozással (mind a bemenő és kimenő sorkapocs csatlakozókon a túlfeszültség-levezető tetején), amely jobb védelmet nyújt túlfeszültség ellen.

Csom.	Kat. szám	Pólusok száma	Nulla helyzete	Beépített védelem	17,5 mm-es modulszám	Vizsgálati osztály
1	0 039 51 ¹	1P+N	Bal	Icc ≤ 6 kA	2	T2+T3
1	0 039 53 ¹	3P+N	Bal	Icc ≤ 6 kA	6	T2+T3

Cseremodulok
Beépített védelemmel ellátott túlfeszültség-levezetőkhöz:

1	0 039 54	Kat. szám: 0 039 51/53
1	0 039 74	Kat. szám: 0 039 71/73
1	0 039 28	Kat. szám: 0 039 20/21/22/23
1	0 039 34	Kat. szám: 0 039 30/31/32/33
1	0 039 39	Kat. szám: 0 039 35/36/38
1	0 039 44	Kat. szám: 0 039 40/41/43

1: 1P+N és 3P+N: L-N és N-PE védelmi mód [közös és differenciál mód], az N pólus tokozott szikraköz védi. 1+1-nek és 3+1-nek is nevezik.

Túlfeszültség-levezetők

finomvédelem



4 122 00

6 946 14

6 946 70

Műszaki jellemzők e-katalógusban

Túlfeszültség-levezetők telefon- és adatkommunikációs-vonalakhoz
Túlfeszültség-védelem olyan eszközök számára, mint például: telefonok, modemek, kaputelefonok, stb.
A teljes védelemhez a kisfeszültségű túlfeszültség-levezetők minden fokozatát be kell építeni a hálózatba.
Megfelel az EN/IEC 61643-21 szabványnak.

Csom.	Kat. szám	In/I _{max}	Max feszültség (U _c)	Védelem szintje (U _p)	17,5 mm-es modulszám
1	4 122 00	10/20 ¹ kA	180 V	350 V	1

Elosztósorok - P
3. vizsgálati osztálynak megfelelő (D)
Forgatható talppal szerelve
Beépített működésjelzővel szerelve Uc = 250 V;
Uoc = 4 kV; In = 2 kA; Icc = 3 kA; I_{max} = 4 kA; Up = 1 kV

Csom.	Kat. szám	Leírás
1	6 946 51	Hagyományos elosztósorok Négyes elosztósor 1,5 m kábellel
1	6 946 56	Hatos elosztósor 1,5 m kábellel
1	6 946 48	Master Slave elosztósor Hatos elosztósor, 1 vezérlő, 4 vezérelt és 1 független aljzattal, kapcsoló nélkül, 1,5 m kábellel
1	6 946 64	Adatátviteli védelemmel ellátott elosztósorok/ oszlopok A kapcsoló állapota az adatátviteli aljzatokra nincs befolyással A túlfeszültség-védelem az adatátviteli aljzatokra is vonatkozik
1	6 946 66	Négyes elosztósor RJ45 aljzattal, kapcsolóval, 1,5 m kábellel
1	6 946 14	Hatos elosztósor RJ45 aljzattal és TV-aljzattal, 1,5 m kábellel
1	6 946 14	Négyes elosztósor 2xUSB töltő aljzattal és 1xmicro USB töltő aljzattal, kapcsolóval, 2 m kábellel

Speciális aljzatok - P
3 vizsgálati osztálynak megfelelő (D)
Hagyományos 2P+F háztartási aljzatba csatlakoztatható túlfeszültség-levezetővel ellátott csatlakozóaljzatok
IP20/IK04 In: 16 A Pmax: 3680 W
LV: Uc = 230 V Uoc = 4 kV Up = 1 kV In = 2 kA
RJ45: Uc = 200 V Up = 600 V I_{max} = 1,5 kA In = 1 kA
2P+F és 2x RJ 45 aljzattal
2P+F és 2x micro USB aljzattal

1: RJ45 csatlakozás esetén 5 kA

Multifunkcionális szünetmentes elosztósorok 721. oldal



Túlfeszültségvédelemmel ellátott elosztósorok 547. oldal



Túlfeszültség-levezetők

tranzienst túlfeszültség elleni védekezés

Villámcsapás és túlfeszültség elleni védelem

A villámlás hatása elleni védelem lényegében a következőkön alapul:

- Az épületek védelme villámvédelmi rendszerrel (LPS vagy villámhárítók) a villámcsapások felfogásával és a villám áramának földbe vezetésével.
- Túlfeszültség-levezető eszközök használata a berendezések védelmére.

• Földelési rendszer tervezése (a telepítés passzív védelme). Az egész világon több millió villámcsapás történik minden nap a nyári időszakban (akár 1000 villám másodpercenként). A villámlás felel a meghibásodott készülékek 25-40%-ért. Ha ezt hozzáadjuk az ipari túlfeszültségekhez (belső eszközök működéséből adódó kapcsolási túlfeszültség), akkor a teljes elektromos meghibásodások 60%-a írható a túlfeszültség számlájára, mely túlfeszültség-levezetők telepítésével megakadályozhatók lehetnek. Számos országban, az épület funkciójától függően, országos szabályozások határozzák meg a túlfeszültség-levezetők alkalmazását (például Németország, Ausztria, Norvégia). Ha nincs speciális szabályozás, akkor általában nemzeti telepítési szabványok határozzák meg a túlfeszültség-levezetők alkalmazását (a HD/IEC 60364 nemzetközi telepítési szabvány alapján), valamint a EN/EIC 62305 szabvány.

Külső villámvédelmi rendszer vagy villámhárítók: épületvédelem (EN/IEC 62305)

Egy külső villámvédelmi rendszer (LPS) megvédi az épületet a közvetlen villámcsapástól. Ez általában villámhárítóval és/vagy az épület fémszerkezetének használatával történik.

Ha villámhárító telepítésre került vagy az EN/IEC 62305 szabvány szerinti villámlás kockázat elemzés alapján, általában a túlfeszültség-levezetők szükségesek a főelosztó szekrénybe (T1 vagy T1+T2 típus) és az elosztószekrénybe (T2 típus). A főelosztó szekrénybe telepítendő túlfeszültség-levezető meghatározása az EN/IEC 62305 és TS/IEC61643-12 szabványok alapján (ha elégtelen információ áll rendelkezésre):

Villámvédelem szintje	Teljes villámvédelmi rendszer villámlási árama	Túlfeszültség-levezető impulzus áramának minimális értéke	Felhasználási gyakorlat
I	200 kA	25 kA/pólus (IT: 35 kA min.)	Erősáramú létesítményeknél
II	150 kA	18,5 kA/pólus	Ritkán használt
III/IV	100 kA	12,5 kA/pólus	Kisebbségi létesítményeknél

Túlfeszültség-levezetők (belső védelem)

A túlfeszültség-levezető:

- megvédi az érzékeny berendezéseket a túlfeszültségtől, melyet villámlás vagy ipari túlfeszültség okozhat, úgy, hogy korlátozza a túlfeszültséget egy olyan értékre, mely a berendezés tűrőhatárán belül van.
- Korlátozza a lehetséges káros következményét az emberek biztonsága szempontjából (otthonra telepített orvosi berendezés, vagyonvédelmi rendszer, környezetvédelmi rendszerek, stb.).
- Maximalizálja a berendezések üzemelésének folytonosságát és korlátozza a termelési veszteséget.

Túlfeszültség-levezetők és szabványok

EN/IEC 61643-11 szabvány

Túlfeszültség-levezető típus		Teszt hullámok
EN 61643-11	IEC 61643-11	
1. Típus (T1)	I Osztály (T1)	I_{imp} : 10/350 us [kisülési áram] I_n : 8/20 us [névleges áram, 15 teszt]
2. Típus (T2)	II Osztály (T2)	I_{max} : 8/20 us [kisülési áram] I_n : 8/20 us [névleges áram, 15 teszt]

T1+T2 túlfeszültség-levezetők: mindkét módszer szerint tesztelve T1 vagy T1+T2 Túlfeszültség-levezetők: egyre inkább a létesítmény tápellátásánál használják, még akkor is, ha nincs villámhárító, így lehetőség nyílik nagyobb energia elnyelésére és a túlfeszültség-levezető működési idejének növelésére.

HD/IEC 60364 elektromos telepítési szabvány

a HD/IEC 60364 szabvány 443 és 534 fejezetei, valamint a TS/IEC 61643-12 szabvány alapján, a túlfeszültség-levezetők alkalmazása új és felújított épületek esetén kötelező a betáplálási ponton a következő esetekben:

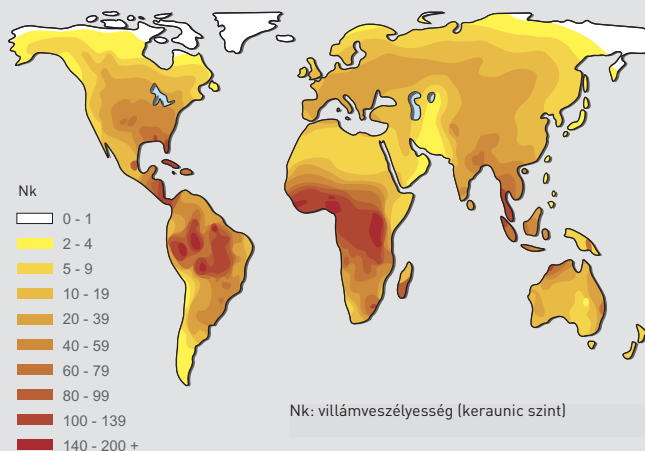
- Villámhárítóval felszerelt épületek (T1 vagy T1+T2 típus, $I_{imp} \geq 12,5$ kA)
- Erősáramú ellátással táplált épületek esetén AQ2 földrajzi területeken (443.3.2.1 fejezet - AQ2 >25, lásd a térképet) és a kockázat elemzés alapján, mely az épület tápellátásának típusát veszi alapul (433.3.2.2).

A 443.3.2.2. tanulmány szerint, a túlfeszültség-levezetők (2. típus) szintén kötelező a következő esetekben:

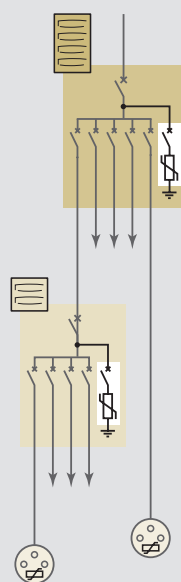
- Kereskedelmi és ipari épületek, középületek, közszolgáltatási épületek, egyházi épületek, iskolák és nagy lakóparkok.
- Kórházak, épületek, melyek orvosi eszközöket és/vagy biztonsági rendszereket tartalmaznak az ember és vagyon megóvására (tűjelző rendszer, műszaki riasztások, stb.).

Fontos: célszerű túlfeszültség-levezetőket telepíteni, ha az emberek biztonsága a berendezés működésének folytonosságától függhet (még akkor is, ha ezt nemzeti szabvány nem írja elő). Habár a telepítési szabvány alapján nem kötelező, egy túlfeszültség-levezetőt mindig telepíteni kellene a kommunikációs eszköz védelmére, ha a kisfeszültségű hálózaton van túlfeszültség-levezető.

Kérjük vegye fel a kapcsolatot a szakmai vevőszolgálatunkkal az alábbi zöldszámon: [06-80/204-186](tel:06-80204186).



Elosztók és érzékeny berendezések védelme (lépcsőzetes védelem)



Túlfeszültség elleni hatékony védelmet általában egyetlen túlfeszültség-levezető nem biztosíthat, ha a védelmi szintje (U_p) nagyobb, mint 1,2 kV (EN/IEC 62305 és TS/IEC 61643-12). Túlfeszültség fellépése esetén, a túlfeszültség-levezető korlátozza a túlfeszültséget egy olyan szintre, ami a berendezés által még elviselhető. Így, a kisülési kapacitás (kisülési áram, I_{max} , stb.) és a védelmi szint (U_p) függvényében, a túlfeszültség-levezetők változó értékekben korlátozzák a túlfeszültséget az adott energia szinttől függően. A túlfeszültségi értékek, melyek átjuthatnak a túlfeszültség-levezetőn, több mint 10 méteres távolságon megduplázódhat az elektromos telepítés típusa és berendezés típusa okozta rezonancia következtében. A 2,5 kV-nál nagyobb túlfeszültségek is megjelenhetnek és megrongálhatják a berendezéseket, ha a fennmaradó energia elég magas (2,5 kV a szigetelési feszültsége a legtöbb elektromos vagy elektronikus eszköznek vagy a háztartási készülékek esetén 1,5 kV). A túlfeszültség-levezetőket az elosztó táblák tápellátásához javasolt szerelni, melyek érzékenyek és kritikusak az általuk végezett tevékenységre.

Túlfeszültség-levezetők

műszaki jellemzők

Moduláris túlfeszültség-levezetők

230/400 V± hálózat (50/60 Hz) - IP 20 védelmi fokozat

Működési hőmérséklet: -10 és +40°C között / Tárolási hőmérséklet -20 és +70°C között

1P+N (3P+N) túlfeszültség-levezetők: L-N és N-PE védelem, melyet 1+1 (3+1)-nek is neveznek vagy CT2 típusú védelem a telepítési szabványtól függően.

Kat. szám:	Típus	Pólusok	Földelési rendszer	Max. feszültség (Uc)	Védelmi mód	Névleges áram/pólus (8/20)	Max. levezetési áram			Védelmi szint		Max rövidzárási áram Icc (Iscrr)	Javasolt védelmi eszköz ¹	Jelző segédé.
							I _{max} /pólus (8/20)	I _{imp} /pólus (10/350)	I _{max} (10/350)	Up (L-N/L-PE/N-PE)	Up 5kA-en			
4 122 80	T1+T2/35 kA	1P	TNS, IT	440 V	CT1	35 kA		35 kA	35 kA	2.5 kV		50 kA	DPX ³ 160 80 A	Igen
4 122 81	T1+T2/25 kA	1P+N	TT, TNS	350 V	CT2	25/50 kA		25/50 kA	50 kA	1.5/2.5/1.5 kV				Igen
4 122 82	T1+T2/25 kA	3P	TNC	350 V	CT1	25 kA		25 kA	75 kA	1.5 kV				Igen
4 122 83	T1+T2/25 kA	3P+N	TT, TNS	350 V	CT2	25/100 kA		25/100 kA	100 kA	1.5/2.5/1.5 kV				Igen
4 122 70	T1+T2/12.5 kA	1P	TT, TNC, TNS	320 V	CT1	25 kA	60 kA	12.5 kA	12.5 kA	1.5 kV 12.5 kA-nél 1.9 kV 25 kA-nél	1 kV	50 kA	DX ³ 63 A C jelleg-görbe	Nem
4 122 71	T1+T2/12.5 kA	2P	TT, TNS	320 V	CT1	25 kA	60 kA	12.5 kA	25 kA					Nem
4 122 72	T1+T2/12.5 kA	3P	TNC	320 V	CT1	25 kA	60 kA	12.5 kA	37.5 kA					Igen
4 122 73	T1+T2/12.5 kA	4P	TT, TNS	320 V	CT1	25 kA	60 kA	12.5 kA	50 kA					Nem
4 122 76	T1+T2/12.5 kA	1P+N	TT, TNS	320 V	CT2	25/25 kA	60 kA	12.5/25 kA	25 kA	1.5/1.6/1.5 kV 12.5 kA-nél 1.9/2.1/1.5 kV 25 kA-nél	1 kV	50 kA	DX ³ 63 A C jelleg-görbe	Igen
4 122 77	T1+T2/12.5 kA	3P+N	TT, TNS	320 V	CT2	25/50 kA	60 kA	12.5/50 kA	50 kA					Igen
4 122 50	T1+T2/8 kA	1P	TT, TNC, TNS	320 V	CT1	20 kA	50 kA	8 kA	8 kA	1.2 kV 8 kA-nél 1.7 kV 20 kA-nél	1 kV	50 kA	DX ³ 40 A C jelleg-görbe	Nem
4 122 51	T1+T2/8 kA	2P	TT, TNS	320 V	CT1	20 kA	50 kA	8 kA	16 kA					Nem
4 122 52	T1+T2/8 kA	3P	TNC	320 V	CT1	20 kA	50 kA	8 kA	25 kA					Nem
4 122 53	T1+T2/8 kA	4P	TT, TNS	320 V	CT1	20 kA	50 kA	8 kA	32 kA					Nem
4 122 56	T1+T2/8 kA	1P+N	TT, TNS	320 V	CT2	20 kA	50 kA	8 kA	16 kA	1.2/1.5/1.5 kV 8 kA-nél 1.7/2/1.5 kV 20 kA-nél	1 kV	50 kA	DX ³ 40 A C jelleg-görbe	Nem
4 122 57	T1+T2/8 kA	3P+N	TT, TNS	320 V	CT2	20 kA	50 kA	8 kA	25 kA					Nem
4 122 40	T2/40 kA	1P	TT, TNC, TNS	320 V	CT1	20 kA	40 kA			1.5 kV 15 kA-nél 1.7 kV 20 kA-nél	1 kV	50 kA	DX ³ 25 A C jelleg-görbe	Nem
4 122 41	T2/40 kA	2P	TT, TNS	320 V	CT1	20 kA	40 kA							Nem
4 122 42	T2/40 kA	3P	TNC	320 V	CT1	20 kA	40 kA							Igen
4 122 43	T2/40 kA	4P	TT, TNS	320 V	CT1	20 kA	40 kA							Nem
4 122 46 4 122 66	T2/40 kA	1P+N	TT, TNS	320 V	CT2	20 kA	40 kA			1.5/1.6/1.4 kV 15 kA-nél 1.7/2/1.4 kV 20 kA-nél	1 kV	50 kA 25 kA	DX ³ 25 A C jelleg-görbe	Nem Igen
4 122 47 4 122 67	T2/40 kA	3P+N	TT, TNS	320 V	CT2	20 kA	40 kA							50 kA 25 kA
4 122 30	T2/40 kA	1P	TT, TNC, TNS, IT	440 V	CT1	20 kA	40 kA			1.8 kV 15 kA-nél 2.1 kV 20 kA-nél	1.3 kV	50 kA	DX ³ 25 A C jelleg-görbe	Nem
4 122 32	T2/40 kA	3P	TNC, IT	440 V	CT1	20 kA	40 kA							Igen
4 122 33	T2/40 kA	4P	TT, TNS, IT	440 V	CT1	20 kA	40 kA							Igen
4 122 20	T2/20 kA	1P	TT, TNS	320 V	CT1	10 kA	20 kA			1.2 kV 5 kA-nél 1.4 kV 10 kA-nél	1.2 kV	25 kA	DX ³ 20 A C jelleg-görbe	Nem
4 122 21	T2/20 kA	2P	TT, TNS	320 V	CT1	10 kA	20 kA							Nem
4 122 23	T2/20 kA	4P	TT, TNS	320 V	CT1	10 kA	20 kA							Nem
4 122 26 4 122 62	T2/20 kA	1P+N	TT, TNS	320 V	CT2	10/20 kA	20 kA							1.2/1.4/1.4 kV 5 kA-nél 1.4/1.4/1.4 kV 10 kA-nél
4 122 27 4 122 63	T2/20 kA	3P+N	TT, TNS	320 V	CT2	10/20 kA	20 kA			Nem Igen				
0 039 51 0 039 71	T2+T3/12,5 kA	1P+N	TT, TNS	275 V	CT2	10/10 kA	12 kA			1.1/1.2/1.2 kV 10 kA-nél	1 kV	6 kA 10 kA	beépített védelem	Nem
0 039 53 0 039 73	T2+T3/12,5 kA	3P+N	TT, TNS	275 V	CT2	10/20 kA	20 kA							

CT1: L[N]-PE védelmi mód

CT2: L-N és N-PE védelmi mód

1: DPX³ (T1 túlfeszültség-levezetővel), DX³ vagy azonos típusú megszakító (T2 és T1+T2 túlfeszültség-levezetővel). Biztosítékokhoz és a táblázatban nem jelölt értékek esetén, vegye fel a kapcsolatot a Legrand-dal.

Helyi túlfeszültség-levezetők jellemzői

230 V± védelem 3. típusú (T3) túlfeszültség-levezetők

Ref. szám	0 775 40	6 946 64/66/70	6 946 14/48/51/56/71
Védelmi mód	LN/NPE	LN/LPE/NPE	LN
Up	1/1.2 kV	1 kV	1 kV
I _{max}	6 kA	-	-
I _n	1.5 kA	2 kA	2 kA
U _{oc}	3 kV	4 kV	4 kV

TT földelési rendszer: telepítés az áram-védőkapcsoló után (HPI típus ajánlott).

RJ 45/ RJ11 védelem

Kat. szám	6 946 64	6 946 70
U _c		200 V
U _p		600 V
I _{max}		1.5 kA
I _n		1 kA
U _{oc}		3 kV

Televízió védelem (9,5 mm koaxiális kábel)

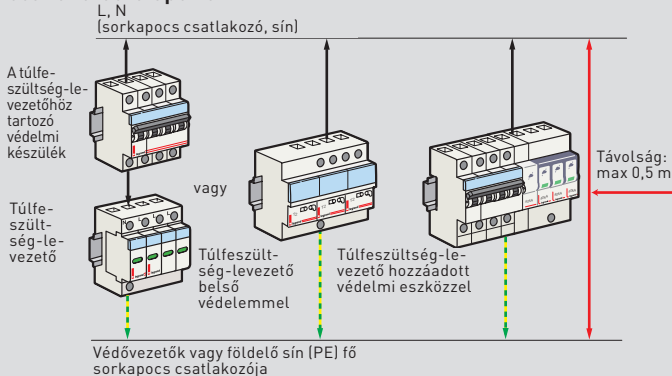
Kat. szám	6 946 66
U _c	50 V
U _p	900 V
I _{max}	5 kA
I _n	1 kA
U _{oc}	3 kV

Telepítés

Kapcsolódó túláram védelem

A túlfeszültség-levezetőt védeni kell egy megszakítóval, hogy túlterhelés esetén védelmet biztosítson neki, ellenkező esetben egy lehetséges túlterhelés a túlfeszültség-levezető élettartamának végét okozhatja (lásd a táblázatot a 30-31. oldalon). Ez a védelmi eszköz határozza meg azt, hogy együtt működik a készülék elé kapcsolt védelmi berendezéssel vagy meg kell különböztetni tőle.

Csatlakozási alapelvek



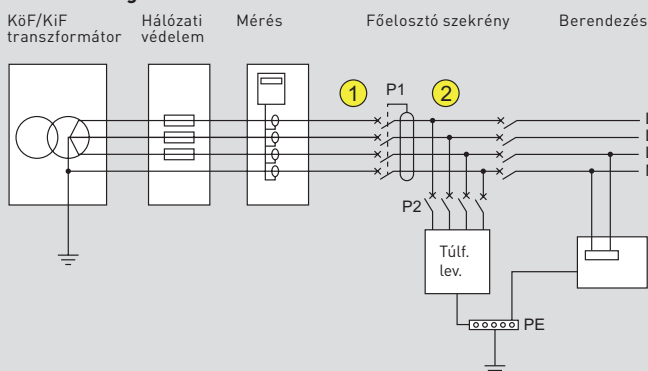
Csatlakozási távolságok: a lehető legrövidebb legyen (< 50 cm, ha lehetséges).

EMC (Elektromágneses kompatibilitás) szabályok: kerülje a hurkokat, rögzítse a kábeleket a burkolat fémes vezető részeinek érintése ellen.

Túlfeszültség-levezetők típusai és földelési rendszer

Amennyiben lehetséges (a helyi szabályzásnak megfelelően) a túlfeszültség-levezetőt és a hozzá tartozó túláram védelemet (P2) a fő védelem (P1) elé kell telepíteni, ahogy az alábbi ábrán is látszik (a HD/IEC 60364 szabványnak megfelelően).

Túlfeszültség-levezetők és TT földelési rendszer



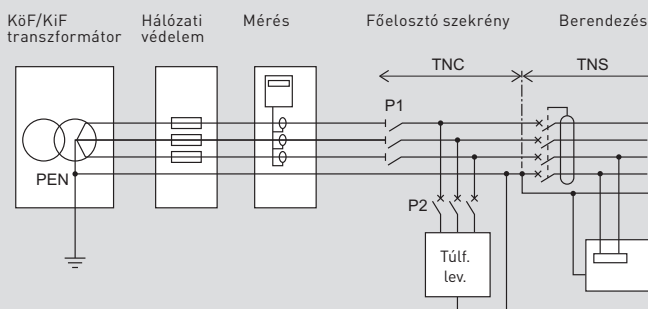
P1: a létesítmény fő védelme
Túlfeszültség-levezető, U_c 275 vagy 320 V javasolt

① (P1 előtt): csak 1P+N/3P+N túlfeszültség-levezetők (kivéve Kat. szám: 0 039 51/53/71/73).

1P/2P/3P/4P túlfeszültség-levezetőket és Kat. szám: 0 039 51/53/71/73 készülékeket mindig telepíteni kell a hibaáram védő eszköz után.

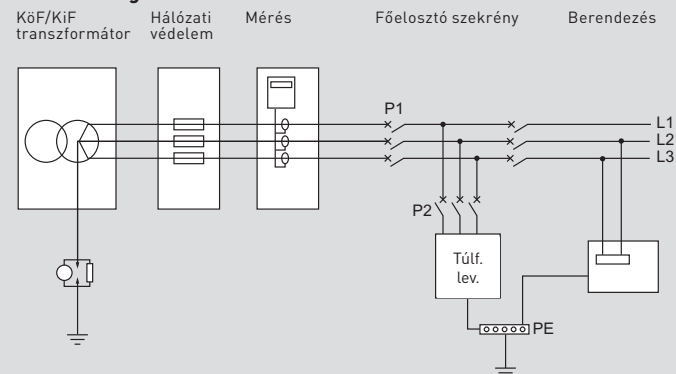
② (P2 után): bármilyen túlfeszültség-levezető.

Hálózati védelem



P1: a létesítmény fő védelme
Túlfeszültség-levezető, U_c 275 vagy 320 V javasolt

Túlfeszültség-levezetők és IT földelési rendszer



P1: a létesítmény fő védelme
Túlfeszültség-levezető, U_c 440 V ($U_c < 440$ V tilos)

Berendezés előtti és utáni túlfeszültség-levezetők összehangolása

A minimális távolság betartása biztosítja, hogy bármely védelmi készülék utáni túlfeszültség-levezető (elosztószekrényekben vagy helyi túlfeszültség-levezetők) energetikai szempontból megfelelően együttműködjön bármelyik, a készülék előtti túlfeszültség-levezetővel (TS 61643-12).

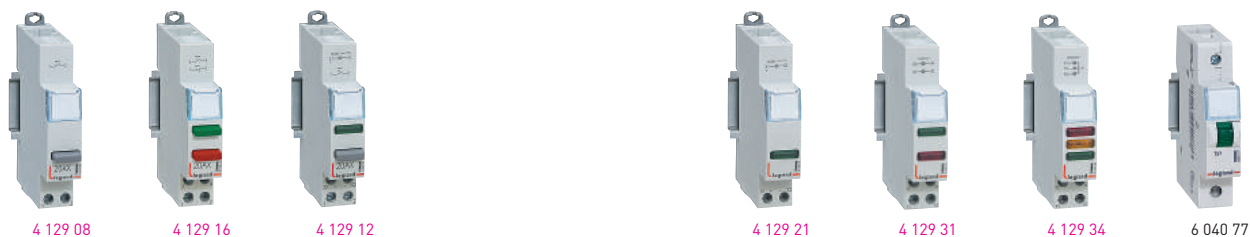
Túlfeszültség-levezetők közötti minimális távolság

Betáplálásnál	Leágazásnál	Minimális távolság (m)	
		Villámvédelemmel	Villámvédelem nélkül
T1+T2/35 and T1+T2/25	T2/40 (U_c 440V)	0	0
	T2/40 (U_c 320V)	1	0
T1+T2/12,5 and T1+T2/8	T2/40	5	0
	T2/20 or T2/12	8	0
T2/40	T2/20 or T2/12	-	1
T2/20	T2/12	-	0,5
T2/20 and T2/12	Finomvédelem	-	2

Túlfeszültség-levezetőkhez kapcsolódó védelem

Túlfeszültség-levezető típusa	Kat. Szám	U_c	Hálózat				σ (X,Y,Z)	Icc max.
			TT		TN	IT		
			1P/2P/3P/4P	1P+N/3P+N				
T1+T2 / 12,5 kA	4 122 70/71/72/73/76/77	320 V	C 63 [C 32 - C 125 A]				≥ 16 mm ²	50 kA
			Icc ≤ 6 kA : gG 63 A max. Icc > 6 kA : gG 125 A max.					
T1+T2 / 8 kA	4 122 50/51/52/53/56/57	320 V	C 40 [C 20-C 80 A]				≥ 10 mm ²	50 kA
			Icc ≤ 6 kA : gG 40 A max. Icc > 6 kA : gG 80 A max.					
T2 / 40 kA	4 122 30/32/33	440 V	C 25 [C 10 - C 63 A]				≥ 10 mm ²	50 kA
			Icc ≤ 6 kA : gG 25 A max. Icc > 6 kA : gG 63 A max.					
T2 / 40 kA	4 122 40/41/42/43/46/47	320 V	C 25 [C 10 - C 63 A]				≥ 10 mm ²	50 kA
			Icc ≤ 6 kA : gG 25 A max. Icc > 6 kA : gG 63 A max.					
T2 / 20 kA	4 122 20/21/23/26/27	320 V	C 20 [C 10 - C 40 A]				≥ 6 mm ²	25 kA
			Icc ≤ 6 kA : gG 20 A max. Icc > 6 kA : gG 40 A max.					

Túlfeszültség-levezető típusa	Kat. Szám	P1 ≤ 250 A	P1 > 250 A
T1+T2 / 35 kA - 4 122 80 T1+T2 / 25 kA - 4 122 81/82/83	Icc ≤ 6 kA	P2 $< P1$ P2 = 125 A gG (max)	P2 = 125 A gG (max)
	Icc > 6 kA	P2 $< P1$ P2 = 125 A gG (max)	P2 = 250 A gG (max)
	DPX ³	DPX3 160 (80 A)	



Műszaki jellemzők az e-katalógusban

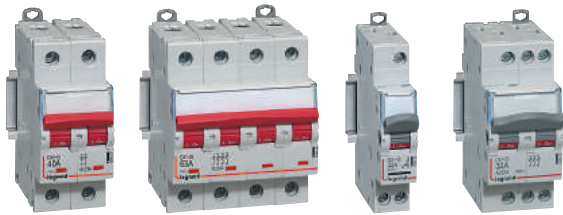
Csom.	Kat. szám	Nyomógombok		17,5 mm-es modulszám
		Megfelel az IEC/EN 60669-1 szabványnak Névleges áram 20 A - 250 V~ Fénycsővel kompatibilis (20 AX) Fogas fésűs sínnel beköthető		
		Szimpla funkciók		
10	4 129 08	1 záró		1
10	4 129 09	1 nyitó		1
		Dupla funkciók		
10	4 129 16	1 záró (zöld nyomógomb) + 1 nyitó (piros nyomógomb)		1
		Dupla funkciók, beépített jelzőlámpával		
10	4 129 18	1 záró + zöld LED 12/48 V~/=		1
10	4 129 19	1 nyitó + piros LED 12/48 V~/=		1
10	4 129 20	1 záró + zöld LED 100/400 V~		1
10	4 129 40	1 nyitó + piros LED 100/400 V~		1

Csom.	Kat. szám	Nyomókapcsolók		17,5 mm-es modulszám
		Megfelel az IEC/EN 60669-1 szabványnak Névleges áram 20 A - 250 V~ Fénycsővel kompatibilis (20 AX) Fogas fésűs sínnel beköthető		
		Szimpla funkciók		
10	4 129 10	2 záró		1
10	4 129 11	1 záró + nyitó		1
		Dupla funkciók, beépített jelzőlámpával		
10	4 129 12	1 záró + zöld LED 12/48 V~/=		1
10	4 129 13	1 nyitó + piros LED 12/48 V~/=		1
10	4 129 14	1 záró + zöld LED 110/400 V~		1
10	4 129 15	1 nyitó + piros LED 110/400 V~		1

Csom.	Kat. szám	Jelzőlámpák		17,5 mm-es modulszám
		Nem cserélhető LED fényforrás Élettartam: 100 000 h Fogyasztás: 0.17 W - 230 V~/ 0.11 W - 24 V~ Megfelel az IEC/EN 60947-5-1 szabványnak Fogas fésűs sínnel beköthető		
		Szimpla - 12/48 V~/=		
10	4 129 21	● zöld		1
10	4 129 22	● piros		1
10	4 129 23	● sárga		1
10	4 129 24	● kék		1
10	4 129 25	○ fehér		1
		Szimpla - 110/400 V~		
10	4 129 26	● zöld		1
10	4 129 27	● piros		1
10	4 129 28	● sárga		1
10	4 129 29	● kék		1
10	4 129 30	○ fehér		1
		Dupla - 12/48 V~		
10	4 129 41	●● zöld/piros		1
		Dupla - 110/400 V~		
10	4 129 31	●● zöld/piros		1
		Tripla - 230/400 V~		
10	4 129 32	○ ○ ○ fehér		1
10	4 129 33	● ● ● piros		1
10	4 129 34	● ● ● piros/sárga/zöld		1
10	4 129 35	● ● ● piros/sárga/kék		1
		TX³ LED jelzőlámpák - 230 V~		
		Nem cserélhető LED fényforrás		
		Szimpla		
12	6 040 77	● zöld		1
12	6 040 78	● piros		1
12	6 040 79	● narancs		1

DX³ szakaszolókapcsolók

piros és szürke karos változatban



4 065 27 4 065 44 4 064 06 4 064 59

Geometriai méretek és villamos jellemzők, **e-katalógusban**

Positív kontaktus jelzéssel
AC 23 az IEC 60947 szerint (kivéve 125 A - AC 22A)
DX³ segédérintkezőkkel felszerelhető, lásd 88. oldal
Megújult címketartóval felszerelve, lásd 80. oldal

Csom.	Kat. szám	DX ³ -IS piros billenőkarral – kioldóval felszerelhető	
		DX ³ távkioldókkal és motoros hajtással felszerelhető, lásd 88. oldal	
		2P – 400 V~	
		Névleges áram [A]	17,5 mm-es modulszám
1	4 065 27	40	2
1	4 065 28	63	2
		3P – 400 V~	
1	4 065 35	40	3
1	4 065 36	63	3
1	4 065 38	100	4.5
1	4 065 39	125	4.5
		4P – 400 V~	
1	4 065 43	40	4
1	4 065 44	63	4
1	4 065 46	100	6
1	4 065 47	125	6

Csom.	Kat. szám	DX ³ -I szürke billenőkarral	
		1P – 250 V~	
		Névleges áram [A]	17,5 mm-es modulszám
10	4 064 00	16	1
10	4 064 01	20	1
10	4 064 03	32	1
10	4 064 11	40	1
10	4 064 12	63	1
10	4 064 23	100	1
		1P jelzőlámpával – 250 V~	
		Izzóval szállítva	
10	4 064 04	20	1
10	4 064 06	32	1
		2P – 400 V~	
10	4 064 31	16	1
10	4 064 32	20	1
10	4 064 34	32	1
5	4 064 40	40	2
5	4 064 41	63	2
5	4 064 49	100	2
5	4 064 50	125	2
		2P jelzőlámpával – 400 V~	
		Izzóval szállítva	
		Segédérintkező fogadására nem alkalmas	
10	4 064 36	20	1
10	4 064 38	32	1
10	4 064 39	40	1
		3P – 400 V~	
5	4 064 57	20	2
5	4 064 59	32	2
1	4 064 60	40	3
1	4 064 61	63	3
1	4 064 69	100	3
1	4 064 70	125	3
		4P – 400 V~	
5	4 064 77	20	2
5	4 064 79	32	2
1	4 064 80	40	4
1	4 064 81	63	4
1	4 064 89	100	4
1	4 064 90	125	4

Váltóérintkezős kapcsolók és átkapcsolók



4 129 00 4 129 01 4 129 04 0 046 55

Megfelel az IEC 60669-1 szabványnak
ON-OFF állapotjelzés a kapcsolókaron
AC 22-es üzemmód az IEC 60947-3 szerint
Átütési szilárdság = 2 kV
Fél modulal eltolható bekötőkapcsok

Váltóérintkezős kapcsolók

Csom.	Kat. szám	Váltóérintkezős kapcsolók	
		Alternatív kapcsoló 250 V~	
		Névleges áram [A]	17,5 mm-es modulszám
10	4 129 00	32 ¹	1
		Kettős alternatív kapcsoló 400 V~	
5	4 129 01	32 ¹	2
		Alternatív kapcsoló középállással 250 V~	
10	4 129 02	32 ¹	1
		Kettős alternatív kapcsoló középállással 400 V~	
5	4 129 03	32 ¹	2
		Záró + nyitó érintkezős 2 áramkörös kapcsoló 250 V~	
10	0 043 88	32 ¹	1

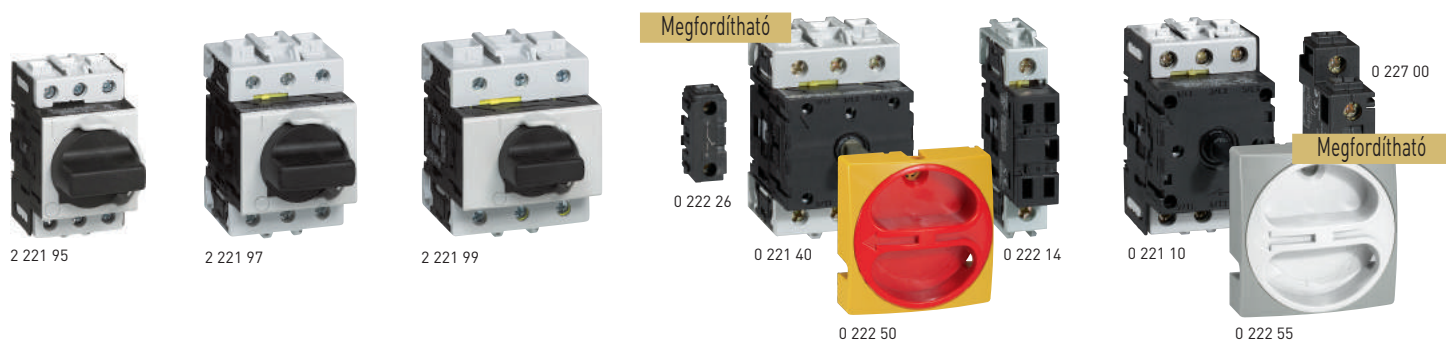
Átkapcsolók

		4 bekapcsolt állással	
		Szellőztetés kapcsoláshoz	
		Egypólusú	
		17,5 mm-es modulszám	
1	0 046 55	16 A – 400 V~	3
		2 impulzusadó állással	
		Kétpólusú	
1	0 046 56	16 A – 400 V~	3
		2 bekapcsolt állással	
		Kétpólusú	
1	0 046 58	16 A – 400 V~	3

1: fénycsövek esetén 20 AX

Moduláris kapcsolók rotációs karral

hagyományos és ajtóra kivezethető változatok



Villamos jellemzők (111. oldal)
Geometriai jellemzők (111. oldal)

Komplett készülékek közvetlen fekete karral, valamint különálló egységek meghosszabbított fekete vagy piros/sárga karral
Kalapsínre rögzíthető (csúszó bekötőkapcsok előre húzásával fel- és leszerelhető)
Pozitív kontaktus visszajelzéssel
Kikapcsolt állapotban lakatosítható
Megfelel az IEC EN 60947-3 szabványnak, valamint az UL – cUL előírásnak (motorok leválasztására alkalmas)
Dupla érintkezős szétválasztás
Védettségi szint: mellső IP40 / hátsó IP20

Csom.	Kat. szám	Komplett egység közvetlen fekete karral
		Biztonsági kapcsoló terhelés szakaszolására Megfelel az IEC EN 60947-3 szabványnak, valamint az UL – cUL előírásnak (motorok leválasztására alkalmas)
		3P terheléskapcsolók
		Névleges áram (A)
1	2 221 95	25
1	2 221 96	32
1	2 221 97	50
1	2 221 98	63
1	2 221 99	80
1	2 222 00	100
		Különálló alapegység kar nélkül
		Kalapsínre rögzíthető Megfordítható alapegység Kart és meghosszabbító készletet nem tartalmaz
		3P terheléskapcsolók
1	0 221 10	25 A
1	0 221 30	32 A
1	0 221 40	50 A
1	0 221 50	63 A
1	0 221 70	80 A
1	0 221 80	100 A
		Rotációs karok az alapegységhez
		Közvetlenül az alapegységre, illetve meghosszabbító készlettel ajtóra vagy előlapra szerelhető
		Méretek: 109. oldal
1	Piros/sárga 0 222 50	20 és 63 A között – □ 66
1	Szürke 0 222 52 0 222 55 0 222 57	80 és 100 A között – □ 86
		Meghosszabbító készlet az alapegységhez
		Az alapkészüléket és a kart összekötő vágható rudazat kiegészítővel, lásd a 109. oldalon található táblázatot
1	0 227 33	Rövid készlet
1	0 222 74	Hosszú készlet

Csom.	Kat. szám	További pólusok
		Kalapsínre rögzíthető Megfordítható Alapkészülék oldalára rögzíthető, lásd 109. oldal
		Nulla
1	0 222 12	25 A
1	0 222 13	32 A
1	0 222 14	50 A
1	0 222 15	63 A
1	0 222 16	80 A
1	0 222 17	100 A
		Fázis
1	0 222 02	25 A
1	0 222 03	32 A
1	0 222 04	50 A
1	0 222 05	63 A
1	0 222 06	80 A
1	0 222 07	100 A
		Csatlakozó egység (N vagy PE)
1	0 222 22	20–32 A
1	0 222 23	50–63 A
1	0 222 24	80–100 A
		Segédérintkező
1	0 227 00	Z+Ny érintkező
		Kapocstakarók
		Hárompólusú változathoz
3	0 222 32	20–32 A
3	0 222 33	50–63 A
3	0 222 34	80–100 A
		További fázis, nullablokkokhoz
5	0 222 35	20–32 A
5	0 222 36	50–63 A
5	0 222 37	80–100 A
		Segédérintkezőkhöz
5	0 222 38	Z + Ny

További információk elérhetők a Legrand
e-katalógusán (CE nyilatkozatok, használati
utasítások, további katalógusok... stb.)

Nagyobb teljesítményű terheléskapcsolók, **34. oldal**

Moduláris kapcsolók rotációs karral

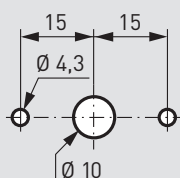
hagyományos és ajtóra kivezethető változatok

Ajtóra/előlapra szerelhető rotációs karok rögzítése

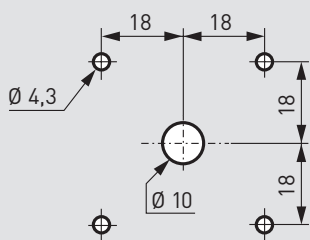
Furatok távolsága előlapra vagy ajtóra rögzítéshez

Panel-vastagság 1 és 6 mm között	Kapcsolókar külső mérete	Tokozott méret
20-32 A		1
50-63 A	□ 66	2
80-100 A	□ 86	2

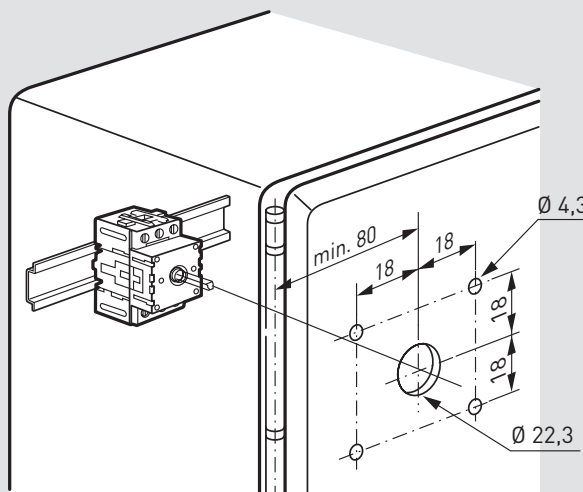
1. méret



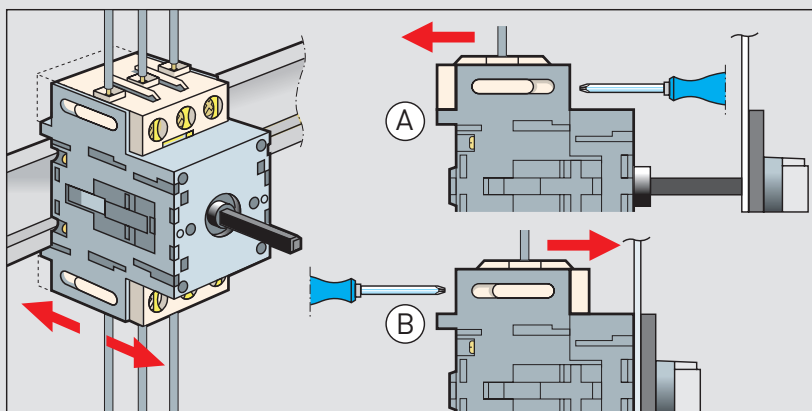
2. méret



Furatok helye és mérete (mm)

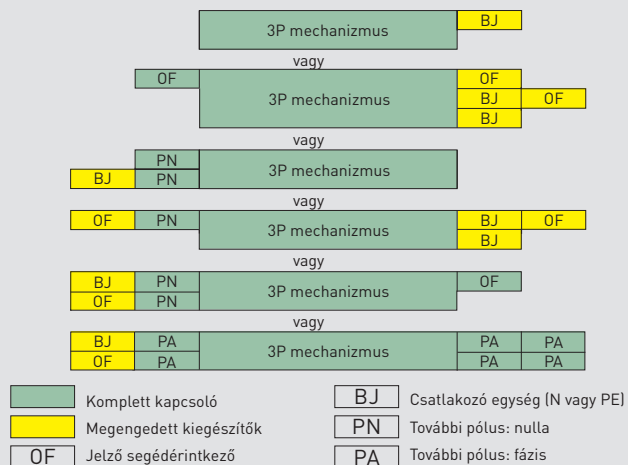


Megfordítható mechanizmus speciális sorkapoccsal

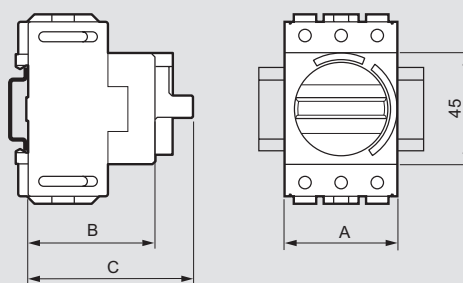


FIGYELEM! Kalapsínről való eltávolításhoz a bekötőkapcsokat meg kell lazítani, majd a csúszo elemeket előre kell húzni!

Esetleges konfigurációk



Komplett egységek geometriai méretei



Kat. szám	Névleges áram (A)	Mérete (mm)		
		A	B	C
2 221 95	25	44	53	79
2 221 96	32	44	53	79
2 221 97	50	53,6	63	89
2 221 98	63	53,6	63	89
2 221 99	80	71,8	73	99
2 222 00	100	71,8	73	99

Beépítési mélységek

Az előlap és a készülék hátlapja (kalapsín) közötti távolság			
Alap- készülék	Rövid készlet	Hosszú készlet	Közvetlen szerelés (megh. készlet nélkül)
20-32 A	125-250 mm	250-400 mm	86-100 mm
50-63 A	135-260 mm	260-410 mm	96-110 mm
80-100 A	145-270 mm	270-420 mm	106-120 mm

Főkapcsolók

süllyesztett és falon kívüli változatok



0 221 07



0 226 62



0 227 00



Műszaki jellemzők (113. oldal)

A biztonsági kapcsolók tápáramkörök megszakítására és szakaszolására alkalmasak

IP2X

Két külön megszakítás minden fázison

Piros forgatókar sárga tokozaton

Egyértelmű kapcsolási állapotú:

- vízszintes: nyitva (0)

- függőleges: zárva (I)

Nem megfordítható csatlakozókkal szerelve

Megfelel az IEC EN 60947-3 szabványnak és az UL - cUL (USA és Kanada) egyezménynek (kivéve a dobozok)

Dobozok: IP65 - IK07

Csom Kat. szám Süllyesztett szerelésű főkapcsolók

Csavarokkal panelre rögzíthető
3P

1	0 221 01	20 A
1	0 221 02	25 A
1	0 221 03	32 A
1	0 221 04	50 A
1	0 221 05	63 A
1	0 221 06	80 A
1	0 221 07	100 A

3P + Ny + Z

1	0 221 09	20 A
---	----------	------

4P

1	0 221 11	20 A
1	0 221 12	25 A
1	0 221 13	32 A
1	0 221 14	50 A
1	0 221 15	63 A
1	0 221 16	80 A
1	0 221 17	100 A

Tokozott főkapcsolók

Lakatható dobozok

Lehetővé teszi a vezérlőszekrényen kívüli kapcsolást.

Felhasználási területei: ventilátorok, motorok, fix vagy mozgó berendezések, légkondicionálók tápáramkörének megszakítása, illetve szakaszolása

3P

1	0 226 60	12 A
1	0 221 72	20 A
1	0 221 73	25 A
1	0 221 74	40 A
1	0 221 75	50 A
1	0 221 76	63 A
1	0 221 77	80 A

3P + Ny + Z

1	0 221 78	12 A
1	0 221 79	20 A

3P + Ny

1	0 226 00	25 A
---	----------	------

Csom Kat. szám Tokozott főkapcsolók

4P

1	0 226 62	12 A
1	0 221 82	20 A
1	0 226 02	25 A
1	0 221 84	40 A
1	0 221 85	50 A
1	0 221 86	63 A
1	0 221 87	80 A

6P

1	0 226 04	25 A
---	----------	------

Kiegészítők

Segédérintkező

Ny + Z

IP65 vízálló készlet

25 és 100 A-es kapcsolókhöz

□ 66, □ 86

Süllyesztett

5	0 222 70	
---	----------	--



Nagyobb teljesítményű terheléskapcsolók esetén keresse a **Terheléskapcsolók és ipari mágneskapcsolók katalógusunkat**

Főkapcsolók és moduláris rotációs kapcsolók

süllyesztett és falon kívüli változatok

Műszaki jellemzők

Megfelel az IEC EN 60947-3 szabványnak, valamint az UL – cUL (USA – Kanada) előírásnak II-es osztályú dobozzal felszerelve (ha megfelelően van felszerelve a kapcsoló) IK07

Működési hőmérséklet: –30 °C-tól +70 °C-ig

Tűzállóság: 650 °C/960 °C (IEC 695-2-1 szabványnak megfelelően)

Védelmi jellemzők: IP2 (a panel hátulján)

IP65 doboz

IP65 komplett kapcsoló

Környezeti ellenállóság:

- IEC 682-3 szabvány szerint állandó párás hőnél
- IEC 682-30 szabvány szerint ciklikus párás hőnél

Lakatoslási lehetőségek a süllyesztett és falon kívüli változatoknál

- Maximum 3 lakat 4 és 8 mm közötti átmérővel
- Szimpla segédérintkezős főkapcsoló esetében maximum 3 lakat 6 és 8 mm közötti átmérővel

		20 A	25 A	32 A	50 A	63 A	80 A	100 A		
Névleges feszültség (U _n)	V	690	690	690	690	690	690	690		
Termikus áram (I _{th}) természetes cirkulációban Folytonos áram (I _n)	A	20	25	32	50	63	80	100		
Termikus áram (I _{th}) tokozott kivitelben	A	16	20	25	40	50	63	80		
Névleges lökfeszültség-állóság	kV	4	6	6	6	6	6	6		
Névleges áram (A) AC 21 A / 22 A megfelel az IEC 60947-3-nak	A	16	25	32	50	63	80	100		
Névleges teljesítmény AC 23 A	3×230 V	kW	4	5,5	5,5	15	15	18,5	22	
		A	14,5	20	20	50	50	63	72	
	3×400 V	kW	7,5	7,5	11	18,5	22	30	37	
		A	15	15	21	35	42	57	69	
	3×500 V	kW	–	7,5	11	22	30	37	45	
		A	–	12	17	33	45	55	65	
	3×690 V	kW	–	7,5	11	18,5	22	22	30	
		A	–	9	12	20	24	24	33	
	AC 3	3×230 V	kW	3	4	4	7,5	11	15	18,5
			A	11,5	14,5	14,5	26	38	51	63
3×400 V		kW	4	5,5	7,5	15	18,5	22	30	
		A	8	11	15	28	35	42	57	
3×500 V		kW	–	5,5	7,5	15	22	30	37	
		A	–	9	12	23	33	45	55	
3×690 V		kW	–	5,5	7,5	15	18,5	18,5	22	
		A	–	6,5	9	16,5	20	20	24	
Nytitási / zárási jellemzők: Névleges bekapcsolási képesség Névleges megszakítóképesség		A _{eff} /400 V	–	710	710	1270	1270	1970	1970	
		A _{eff} /400 V	–	330	330	800	800	800	800	
Rövidzárlati jellemzők: Névleges rövid idejű határáram (I _{sw}) Névleges megszakítóképesség rövidzárlati feltételeknél (I _{sm}) [csúcs] Névleges feltételes zárlati áram kA eff/400 V gl/gG biztosító betéttel	A _{eff} /400 V/1 s	300	350	430	500	760	1100	1500		
	kA peak/400 V	–	1	1	1,8	1,8	2,8	2,8		
	6	10	10	10	10	10	10	10		
	A	16	25	32	50	63	80	100		
	A	16	10	10	10	10	10	10		
Mechanikus élettartam AC 20	millió működési ciklus	1	0,1	0,1	0,04	0,04	0,04	0,04		
Bekötés: hajlékony vezeték érvéghüvellyel merev vezeték	mm ²	2,5/0,75	6/0,75	6/0,75	16/1,5	16/1,5	35/2,5	35/2,5		
	mm ²	4	10	10	25	25	50	50		
Segédérintkező elektromos jellemzői: Névleges feszültség (U _n) Termikus áram (I _{th}) természetes cirkulációban Folytonos áram (I _n) Névleges áram (I _n) AC 15	V	400	400	400	400	400	400	400		
	A	20	10	10	10	10	10	10		
	230 V A	6	6	6	6	6	6	6		
	400 V A	–	4	4	4	4	4	4		
	A	16	10	10	10	10	10	10		
	Rövidzárlat ellen védő gG biztosíték	A	16	10	10	10	10	10	10	
	Bekötés hajlékony vezeték mm ² max	mm ²	2×2,5	2×2,5	2×2,5	2×2,5	2×2,5	2×2,5	2×2,5	

(1) III-as osztályú túlterhelhetőségi kategória – szennyezés mértéke: 3

Görgős kapcsolók

ajtóra/előlapra rögzíthető változatok



0 274 21



0 274 76



0 274 36



0 275 03

Műszaki jellemzők **(117. oldal)**
Geometriai méretek **(117. oldal)**

A készülékek alkalmasak áramkörök be-, ki- és átkapcsolására. A forgatókar az érintkezők állapotát mutatja. Elosztószekrények ajtajára vagy előlapjára szerelhető. Pozitív kontaktus jelzéssel és dupla érintkező-szétválasztással

Alumínium fedlap felirattal / fekete kar

Megfelel az IEC EN 60947-3, valamint az UL – CSA szabványoknak

Védettség:

IP40 az előlap felől

IP2X a hátlap felől PR 26 méretig

Csom. Kat. szám Be-ki kapcsolók (0-1 állással)

Csom.	Kat. szám	Pólusok száma	Méret	AC 21 (A)	Pozíció	Érintkezők száma
1	0 274 00	1	PR 12	16		1
1	0 274 01	2	PR 12	16		2
1	0 274 02	3	PR 12	16		3
1	0 274 03	4	PR 12	16		4
1	0 274 05	1	PR 17	20		1
1	0 274 06	2	PR 17	20		2
1	0 274 07	3	PR 17	20		3
1	0 274 08	4	PR 17	20		4
1	0 274 10	1	PR 21	25		1
1	0 274 11	2	PR 21	25		2
1	0 274 12	3	PR 21	25		3
1	0 274 13	4	PR 21	25		4
1	0 274 16	2	PR 26	32		2
1	0 274 17	3	PR 26	32		3
1	0 274 18	4	PR 26	32		4
1	0 274 20	1	PR 40	50		1
1	0 274 21	2	PR 40	50		2
1	0 274 22	3	PR 40	50		3
1	0 274 23	4	PR 40	50		4
1	0 274 25	1	PR 63	63		1
1	0 274 26	2	PR 63	63		2
1	0 274 27	3	PR 63	63		3
1	0 274 28	4	PR 63	63		4

Átkapcsolók

1-2 állással

Csom.	Kat. szám	Pólusok száma	Méret	AC 21 (A)	Pozíció	Érintkezők száma
1	0 274 60	1	PR 12	16		2
1	0 274 61	2	PR 12	16		4
1	0 274 62	3	PR 12	16		6
1	0 274 63	4	PR 12	16		8
1	0 274 65	1	PR 17	20		2
1	0 274 66	2	PR 17	20		4
1	0 274 67	3	PR 17	20		6
1	0 274 68	4	PR 17	20		8
1	0 274 71	2	PR 21	25		4
1	0 274 72	3	PR 21	25		6
1	0 274 76	2	PR 26	32		4
1	0 274 77	3	PR 26	32		6
1	0 274 78	4	PR 26	32		8
1	0 274 81	2	PR 40	50		4
1	0 274 82	3	PR 40	50		6
1	0 274 83	4	PR 40	50		8
1	0 274 86	2	PR 63	63		4
1	0 274 87	3	PR 63	63		6
1	0 274 88	4	PR 63	63		8

Csom. Kat. szám Átkapcsolók (folytatás)

1-0-2 állással

Kapcsolási állapotok – 45°

Csom.	Kat. szám	Pólusok száma	Méret	AC 21 (A)	Pozíció	Érintkezők száma
1	0 274 30	1	PR 12	16		2
1	0 274 31	2	PR 12	16		4
1	0 274 32	3	PR 12	16		6
1	0 274 33	4	PR 12	16		8
1	0 274 35	1	PR 17	20		2
1	0 274 36	2	PR 17	20		4
1	0 274 37	3	PR 17	20		6
1	0 274 38	4	PR 17	20		8
1	0 274 41	2	PR 21	25		4
1	0 274 42	3	PR 21	25		6
1	0 274 43	4	PR 21	25		8
1	0 274 46	2	PR 26	32		4
1	0 274 47	3	PR 26	32		6
1	0 274 48	4	PR 26	32		8
1	0 274 51	2	PR 40	50		4
1	0 274 52	3	PR 40	50		6
1	0 274 53	4	PR 40	50		8
1	0 274 56	2	PR 63	63		4
1	0 274 57	3	PR 63	63		6
1	0 274 58	4	PR 63	63		8

1-0-2 állással

Kapcsolási állapotok – 90°

Csom.	Kat. szám	Pólusok száma	Méret	AC 21 (A)	Pozíció	Érintkezők száma
1	0 274 90	1	PR 12	16		2
1	0 274 91	2	PR 12	16		4
1	0 274 92	3	PR 12	16		6
1	0 274 93	4	PR 12	16		8
1	0 274 95	2	PR 21	25		4
1	0 274 96	2	PR 40	50		4
1	0 274 97	2	PR 63	63		4

Többfokozatú átkapcsolók

1-2-3 állással

Csom.	Kat. szám	Pólusok száma	Méret	AC 21 (A)	Pozíció	Érintkezők száma
1	0 274 98	1	PR 12	16		3
1	0 274 99	1	PR 17	20		3
1	0 275 00	1	PR 21	25		3
1	0 275 01	1	PR 26	32		3

0-1-2-3 állással

Csom.	Kat. szám	Pólusok száma	Méret	AC 21 (A)	Pozíció	Érintkezők száma
1	0 275 02	1	PR 12	16		3
1	0 275 03	2	PR 12	16		6
1	0 275 04	3	PR 12	16		9
1	0 275 05	3	PR 26	32		9
1	0 275 06	2	PR 40	50		6
1	0 275 07	2	PR 63	63		6

Görgös kapcsolók

ajtóra/előlapra rögzíthető változatok



0 275 26



0 275 23



0 275 17



0 275 35

Műszaki jellemzők (117. oldal)
Geometriai méretek (117. oldal)

A készülékek alkalmasak áramkörök be-, ki- és átkapcsolására. A forgatókar az érintkezők állapotát mutatja. Elosztószekrények ajtajára vagy előlapjára szerelhető. Pozitív kontaktus jelzéssel és dupla érintkező-szétválasztással

Alumínium fedlap felirattal / fekete kar

Megfelel az IEC EN 60947-3 valamint az UL – CSA szabványoknak

Védettség:

IP40 az előlap felől

IP2X a hátlap felől PR 26 méretig

Csom.	Kat. szám	Háromállású motorkapcsolók			
Forgásirányváltó kapcsolók – 1 sebesség					
		Méret	AC 3 [kW]	Pozíció	Érintkezők száma
1	0 275 10	PR 12	4		5
1	0 275 14	PR 17	7,5		5
1	0 275 18	PR 21	7,5		5
1	0 275 22	PR 26	11		5
1	0 275 26	PR 40	18,5		5
1	0 275 30	PR 63	22		5
Csillag – delta motorindító kapcsoló – 1 irány, 1 sebesség					
		Méret	AC 3 [kW]	Pozíció	Érintkezők száma
1	0 275 11	PR 12	4		8
1	0 275 15	PR 17	7,5		8
1	0 275 19	PR 21	7,5		8
1	0 275 23	PR 26	11		8
1	0 275 27	PR 40	18,5		8
1	0 275 31	PR 63	22		8
Dalhandler indító – 1 irány, 2 sebesség					
		Méret	AC 3 [kW]	Pozíció	Érintkezők száma
1	0 275 12	PR 12	4		8
1	0 275 16	PR 17	7,5		8
1	0 275 20	PR 21	7,5		8
1	0 275 24	PR 26	11		8
1	0 275 28	PR 40	18,5		8
1	0 275 13	PR 12	4		
1	0 275 17	PR 17	7,5	8	
1	0 275 21	PR 21	7,5	8	
1	0 275 25	PR 26	11	8	
1	0 275 29	PR 40	18,5	8	

Csom.	Kat. szám	Mérési átkapcsolók				
Ampermérés						
Lehetővé teszi egyetlen árammérővel háromfázisú áramkör fázisáramainak mérését						
		Méret	AC 21 [A]	Pozíció	Érintkezők száma	Funkció
1	0 146 50	PR 12	16		6	3 áramváltó közös ponttal
1	0 275 34	PR 12	16		9	áramváltó étk.
1	0 275 35	PR 12	16		9	3 áramváltó közös pont nélkül
Voltmérés						
Lehetővé teszi egyetlen feszültségmérővel három áramkör mérését						
		Méret	AC 21 [A]	Pozíció	Érintkezők száma	Funkció
1	0 146 52	PR 12	16		4	nulla nélkül
1	0 146 53	PR 12	16			6

További információk elérhetők a Legrand **e-katalógusán** (CE nyilatkozatok, használati utasítások, további katalógusok... stb.)

Görgős kapcsolók

falon kívüli változatok



0 277 11



0 277 46



0 277 76

Műszaki jellemzők (117. oldal)
Geometriai méretek (117. oldal)

A készülékek alkalmasak áramkörök be-, ki- és átkapcsolására. A forgatókar az érintkezők állapotát mutatja. Elosztószekrények ajtajára vagy előlapjára szerelhető. Pozitív kontaktus jelzéssel és dupla érintkező-szétválasztással. Alumínium fedlap felirattal / fekete kar. Doboz szennyezettségi foka: 2. osztály. Megfelel az IEC EN 60947-3 szabványnak. Védettség:
- IP65: 76×76 és 96×120 méretek
- IP55: 135×170 méret

Csom. Kat. szám Be-ki kapcsolók (0-1 állással)

		76×76 mm méret				Pozíció	Érintkezők száma
Csom.	Kat. szám	Pólusok száma	Méret	AC 21 (A)			
1	0 277 10	1	PR 12	16		1	
1	0 277 11	2	PR 12	16		2	
1	0 277 12	3	PR 12	16		3	
1	0 277 13	4	PR 12	16		4	
		96×120 mm méret				Pozíció	Érintkezők száma
Csom.	Kat. szám	Pólusok száma	Méret	AC 21 (A)			
1	0 277 16	2	PR 17	20		2	
1	0 277 17	3	PR 17	20		3	
1	0 277 18	4	PR 17	20		4	
1	0 277 21	2	PR 21	25		2	
1	0 277 22	3	PR 21	25	3		
1	0 277 23	4	PR 21	25	4		

Átkapcsolók

		1-2 állással – 96×120 mm				Pozíció	Érintkezők száma
Csom.	Kat. szám	Pólusok száma	Méret	AC 21 (A)			
1	0 277 55	3	PR 12	16		6	
1	0 277 56	4	PR 12	16		8	
1	0 277 58	4	PR 17	20		8	
1	0 277 60	4	PR 21	25		8	
1	0 277 62	4	PR 26	32	8		
		1-2 állással – 135×170 mm				Pozíció	Érintkezők száma
Csom.	Kat. szám	Pólusok száma	Méret	AC 21 (A)			
1	0 277 64	4	PR 40	50		8	
1	0 277 66	4	PR 63	63		8	
		1-0-2 állással – 96×120 mm				Pozíció	Érintkezők száma
Csom.	Kat. szám	Pólusok száma	Méret	AC 21 (A)			
1	0 277 25	1	PR 12	16		2	
1	0 277 26	2	PR 12	16		4	
1	0 277 27	3	PR 12	16		6	
1	0 277 28	4	PR 12	16		8	
1	0 277 31	2	PR 17	20		4	
1	0 277 32	3	PR 17	20		6	
1	0 277 33	4	PR 17	20		8	
1	0 277 36	2	PR 21	25		4	
1	0 277 37	3	PR 21	25		6	
1	0 277 38	4	PR 21	25		8	
1	0 277 41	2	PR 26	32		4	
1	0 277 42	3	PR 26	32		6	
1	0 277 43	4	PR 26	32	8		

Csom. Kat. szám Átkapcsolók

		1-0-2 állással – 135×170 mm				Pozíció	Érintkezők száma
Csom.	Kat. szám	Pólusok száma	Méret	AC 21 (A)			
1	0 277 46	2	PR 40	50		4	
1	0 277 47	3	PR 40	50		6	
1	0 277 48	4	PR 40	50		8	
1	0 277 51	2	PR 63	63		4	
1	0 277 52	3	PR 63	63		6	
1	0 277 53	4	PR 63	63		8	

Hármas átkapcsolók

		Ki állással (0) – 76×76 mm				Pozíció	Érintkezők száma
Csom.	Kat. szám	Pólusok száma	Méret	AC 21 (A)			
1	0 277 67	1	PR 12	16		3	
		Ki állással (0) – 96×120 mm				Pozíció	Érintkezők száma
Csom.	Kat. szám	Pólusok száma	Méret	AC 21 (A)			
1	0 277 68	1	PR 12	16		3	
1	0 277 69	2	PR 12	16		6	

Hármas átkapcsolók

		Forgásirányváltó kapcsoló – 1 sebesség				Pozíció	Érintkezők száma
Csom.	Kat. szám	Méret	AC 3 (kW)				
1	0 277 70	PR 12	4		5		
1	0 277 75	PR 17	7,5		5		
1	0 277 78	PR 21	7,5		5		
1	0 277 81	PR 26	11		5		
1	0 277 84	PR 40	18,5		5		

Csillag-delta indító – 1 irány, 1 sebesség

		Csillag-delta indító – 1 irány, 1 sebesség				Pozíció	Érintkezők száma
Csom.	Kat. szám	Méret	AC 3 (kW)				
1	0 277 71	PR 12	4		8		
1	0 277 76	PR 17	7,5		8		
1	0 277 79	PR 21	7,5		8		
1	0 277 82	PR 26	11		8		
1	0 277 85	PR 40	18,5		8		

Dalhandler indító – 1 irány, 2 sebesség

		Dalhandler indító – 1 irány, 2 sebesség				Pozíció	Érintkezők száma
Csom.	Kat. szám	Méret	AC 3 (kW)				
1	0 277 72	PR 12	4		8		
1	0 277 77	PR 17	7,5		8		
1	0 277 80	PR 21	7,5		8		
1	0 277 83	PR 26	11		8		
1	0 277 73	PR 12	4		8		

Görgős kapcsolók

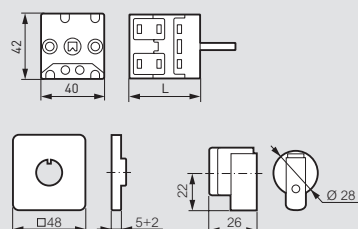
műszaki jellemzők

Görgős kapcsolók

	PR 12	PR 17	PR 21	PR 26	PR 40	PR 63	
Névleges áram	20 A	25 A	32 A	40 A	63 A	63 A	
Üzemi áram, I _e – AC 21	16 A	20 A	25 A	32 A	50 A	63 A	
Üzemi áram, I _e – AC 15	6 A	8 A	10 A	12 A	–	–	
Névleges teljesítmény – AC 23	3×230 V	4 kW	5,5 kW	7,5 kW	11 kW	15 kW	18,5 kW
	3×400 V	7,5 kW	11 kW	11 kW	11 kW	22 kW	25 kW
	3×500 V	5,5 kW	11 kW	11 kW	11 kW	25 kW	25 kW
	3×690 V	4 kW	10 kW	10 kW	11 kW	18,5 kW	22 kW
Névleges teljesítmény – AC 3	3×230 V	3 kW	4 kW	4 kW	5,5 kW	11 kW	15 kW
	3×400 V	4 kW	7,5 kW	7,5 kW	11 kW	18,5 kW	22 kW
	3×500 V	5,5 kW	7,5 kW	7,5 kW	11 kW	18,5 kW	22 kW
	3×90 V	3 kW	7,5 kW	7,5 kW	11 kW	18,5 kW	22 kW
Védettségi szint	előlap	IP40	IP40	IP40	IP40	IP40	IP40
	hátlapról	IP2X	IP2X	IP2X	IP2X	–	–
Szigetelési feszültség, U _i	690 V	690 V	690 V	690 V	690 V	690 V	
Maximális vezető-keresztmetszet	rugalmas	2,5 mm ²	4 mm ²	4 mm ²	6 mm ²	16 mm ²	16 mm ²
	tömör	4 mm ²	6 mm ²	6 mm ²	6 mm ²	16 mm ²	16 mm ²

Geometriai méretek

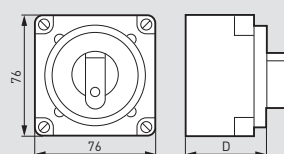
PR 12



Érintkezők száma	L Csavaros rögzítés
1-2	36
3-4	46
5-6	56
7-8	66
9-10	76

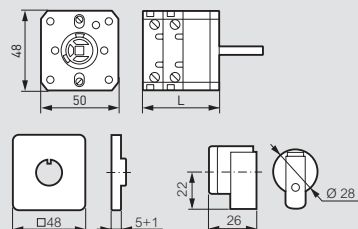
Falon kívüli

PR 12 (1-4 érintkező)



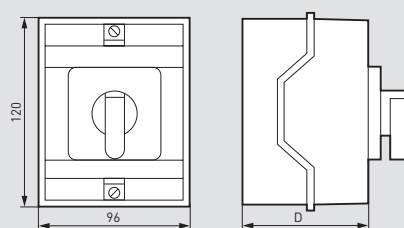
Érintkezők száma	D
PR 12	
1-2	46
3-4	58

PR 17 és PR 21



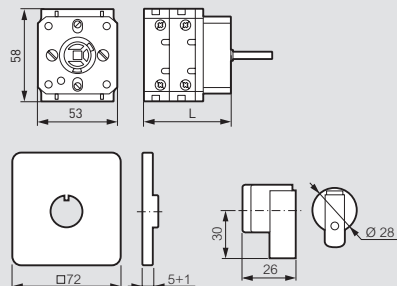
Érintkezők száma	L Csavaros rögzítés
1-2	33
3-4	45
5-6	57
7-8	69
9-10	81

PR 12 (1-9 érintkező)
PR 17 és 21 (1-9 érintkező)
PR 26 (1-8 érintkező)



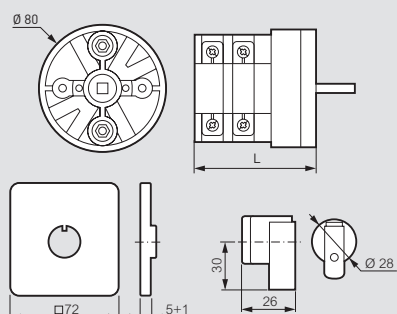
Érintkezők száma	D
PR 12/17/21	
1-6	77
7-10	101
PR 26	
1-4	77
5-8	101

PR 26



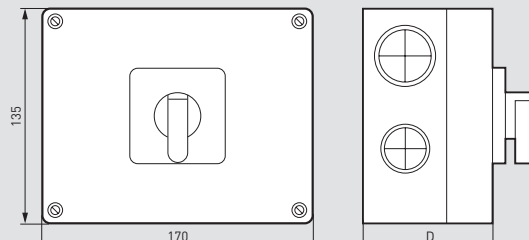
Érintkezők száma	L Csavaros rögzítés
1-2	36
3-4	51
5-6	66
7-8	81
9-10	96

PR 40 és PR 63



Érintkezők száma	L Csavaros rögzítés
1-2	60
3-4	80
5-6	100
7-8	120
9-10	140

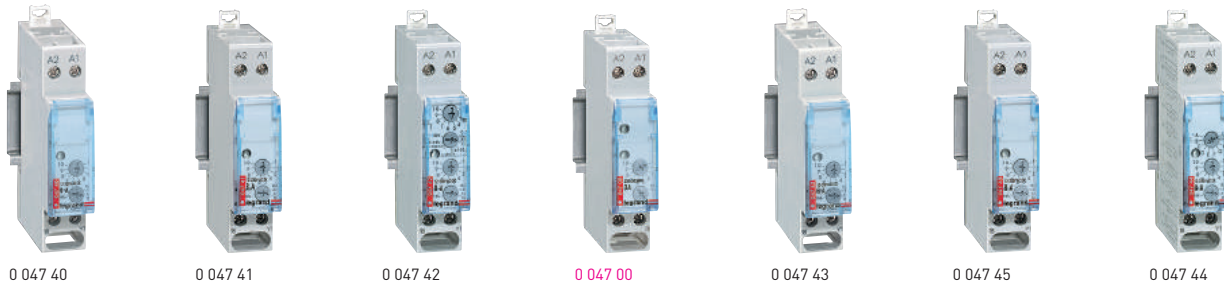
PR 40/63 (1-8 érintkező)



Érintkezők száma	D
PR 40/63	
1-4	107
5-8	145

Időrelék

12-230 V~/=



Geometriai méretek **e-katalógusban**

Alkalmos áramkörök be- és kikapcsolására (világítás, ventilátor... stb.)
 Beállítható időzítés: 0,1 s – 100 h között;
 7 lehetséges tartomány: 0,1–1 s, 1–10 s, 10–100 s, 1–10 min, 10–100 min, 1–10 h, 10–100 h;
 Ismétlési pontosság: A0,2%;
 Beállítási pontosság: A5%;
 Vezérlőimpulzus: min. 50 ms;
 Villamos élettartam: 10 000 ciklus (2000 W cos φ = 1);
 Mechanikai élettartam: 1 000 000 ciklus;
 Bekötőkábel keresztmetszete: 1–4 mm² tömör, 1,5–2,5 mm² hajlékony;
 Tárolási hőmérséklet: –30 °C és 70 °C között; Alkalmazási hőmérséklet: –20 °C és 60 °C között
 Tápfeszültség (A1–A2): 12–230 V~/=; Fogyasztás: 0,5 W (12 V), 1,4 W (230 V);
 Kimenet: 8 A – 250 V~/= (cos φ = 1) váltóérintkezővel
 Fogas vagy villás sín áthaladását lehetővé teszi

Csom.	Kat. szám	Időkapcsolók	17,5 mm-es modulszám
1	0 047 40	Meghúzás késleltetésű Lehetővé teszi a kimenet bekapcsolásának késleltetését <p>A késleltetés akkor kezdődik, amikor a vezérlés feszültség alá kerül. A késleltetés végén (T) a terhelés feszültség alá kerül</p>	1
1	0 047 41	Ejtéskésleltetés Kimenet kikapcsolásának késleltetését teszi lehetővé (pl. ventilátor) <p>A késleltetés akkor kezdődik, amikor a vezérlés feszültségmentessé válik. A késleltetés végén (T) a terhelés feszültségmentes</p>	1
1	0 047 42	Ciklusismétlő Lehetővé teszi a kimenet ki- és bekapcsolását meghatározott ideig és szakaszosan (pl. villogó lámpa) 	1

Csom.	Kat. szám	Időkapcsolók (folytatás)	17,5 mm-es modulszám
1	0 047 43	Időzítő Lehetővé teszi a kimenet meghatározott idejű bekapcsolását a vezérlőjel hosszától függetlenül <p>A késleltetés akkor kezdődik, amikor a vezérlés feszültség alá kerül. A késleltetés végén (T) a terhelés feszültségmentes</p>	1
1	0 047 45	Impulzusadó relé Lehetővé teszi meghatározott hosszú impulzust a kimeneten, a vezérlőjel hosszától függően <p>A késleltetés akkor kezdődik, amikor a vezérlés feszültség alá kerül. A késleltetés végén (T) a terhelés feszültségmentes</p>	1
1	0 047 44	Többfunkciós Az alábbi funkciókat képes ellátni a vezérlőlapon lévő tekerőkar beállításával: • A: meghúzáskésleltetés • B: meghúzáskésleltetés (összegző) • C: ejtéskésleltetés • D: meghúzás- és ejtéskésleltetés • E: ciklusismétlő (bekapcsolt indítással) • F: ciklusismétlő (kikapcsolt indítással) • G: időzítő • H: impulzusadó (mindkét állapotváltozásra) • K: impulzusadó (csak bekapcsolásra) • L: ejtéskésleltető (összegző)	1

CX³ impulzusrelék



Geometriai méretek **e-katalógusban**

Csom.	Kat. szám	Halk impulzusrelé			
1	4 124 00	Megfelel az EN 60669-2-2 szabványnak Egypólusú – 16 A – 250 V~ Vezérlő feszültség 230 V~	Érintkező típusa 1 Z	Érintkező	17,5 mm-es modulszám 1
1	4 124 01	Késleltetett halk impulzusrelé Megfelel az EN 60669-2-2 szabványnak Beállítható kikapcsolási késleltetéssel: 5 és 60 perc között Kikapcsolás-előjelzővel Kapcsolási ciklusok: lásd e-katalógus Egypólusú – 16 A – 250 V~ Vezérlő feszültség 230 V~	Érintkező típusa 1 Z	Érintkező	17,5 mm-es modulszám 1
1	4 124 04	Hagyományos impulzusrelék Megfelel az EN 60669-2-2 szabványnak Készülékenként maximum 2 segédérintkezővel szerelhető fel Egypólusú – 16 A – 250 V~ Vezérlő feszültség	Érintkező típusa 1 Z	Érintkező	17,5 mm-es modulszám 1
1	4 124 05		1 Z		1
10	4 124 08		1 Z		1
1	4 124 10	Kétpólusú – 16 A – 250 V~ 24 V~	Érintkező típusa 2 Z	Érintkező	1
1	4 124 11		2 Z		1
1	4 124 12		2 Z		1
1	4 124 14	Négypólusú – 16 A – 250 V~ Hárompólusúként is alkalmazható 24 V~	Érintkező típusa 4 Z	Érintkező	2
1	4 124 16		4 Z		2
10	0 491 20	Szerelvénydobozba süllyeszthető impulzusrelék 10 A – 230 V~ – 50/60 Hz Új építkezéseknél és felújításoknál egyaránt alkalmazható Alkalmas elektronikus előtétes lámpatestek, valamint fénycsövek kapcsolására egyaránt Szerelőlemezre vagy süllyesztődobozba (Ø67 mm) is rögzíthető Rugós bekötőkapcsok alkalmasak tömör és rugalmas vezetékek fogadására (max. 2,5 mm ²) Kapcsolási teljesítmény: min. 7 W / max. 2 300 W Védettség: IP20 / IK04 Méretek: 49×46×26 mm Jelzőfényes nyomógomb maximális árama: 50 mA Hangtalan	Hagyományos egypólusú	Időzítő egypólusú	Lépcsőházi automatafunkcióval ellátva. Beállítható késleltetés: 1–60 perc Kikapcsolás-előjelzővel felszerelve (kikapcsolható)
10	0 491 21				
Csom.	Kat. szám	Jelző segédérintkező			
1	4 124 29	Az impulzusrelé állapotának jelzésére alkalmas A kalapsínre szerelhető moduláris készülékek bal oldalára szerelhető Készülékenként max. 2 jelzőérintkező szerelhető fel Váltóérintkezős kimenet I _{max} 5 A Feszültség 250 V~ Érintkező N/C + N/O 17,5 mm-es modulszám 0.5			
1	4 124 33	24 és 48 V~ impulzusrelékhez 230 V~ impulzusrelékhez			17,5 mm-es modulszám 0.5
1	4 124 34				0.5
1	4 124 36	Központi csoportos vezérlés Lehetővé teszi különböző csoportokban lévő moduláris impulzusrelék egyidejű vezérlését, amelyek fel vannak szerelve központi vezérlővel (kat. szám: 4 124 34)			1
1	4 124 37	Tartott jellel történő vezérlés Lehetővé teszi 1 moduláris impulzusrelé vezérlését tartott jellel (pl. programkapcsoló, fali kapcsoló... stb.)			0.5
1	4 124 39	Kompenzátor Lehetővé teszi jezőfényes nyomógombokkal való vezérlését 230 V~ vezérlőfeszültségű impulzusrelék esetén Az impulzusrelék tekercskapcsaira csatlakoztatandó: – 1 kompenzátor szükséges 3–6 mA között (pl. 6–11 db jelzőfényes nyomógomb egyenként felvesz 0,55 mA-t) – 2 kompenzátor szükséges 6–9 mA között (pl. 12–17 db jelzőfényes nyomógomb egyenként felvesz 0,5 mA-t)	230 V~ impulzusrelékhez		17,5 mm-es modulszám 1



A készülékek és tartozékaik kiválasztásához használja az **XLPro³ elosztószekrény tervezési segédsoftverünket**



A régi modellekkel való megfeleltetés kiváltási táblázatát keresse a **Lexic vezérlési kiegészítők katalógusunkban**

CX³ moduláris kontaktorok

kézi működtető karral 16–63 A között



4 125 44



4 125 56

Geometriai méretek **e-katalógusban**
Műszaki jellemzők (123. oldal)

Megfelel az IEC/EN 61095 szabványnak
Fogas vagy villás sín áthaladása lehetséges a készülék tetején (25 A-ig)

Csom. Kat. szám 24 V~ tekercsfeszültségű kontaktorok karral

Csom.	Kat. szám	I max	Érintkezők	Érintkező típus	17,5 mm-es modulszám
Lehetőség a kézi beavatkozásra BE/KI és automata állapotok					
Kétpólusú – 250 V~					
1	4 125 14	25 A		2 Z	1
1	4 125 15 ⁽¹⁾	40 A		2 Z	2
1	4 125 16 ⁽¹⁾	63 A		2 Z	2
Négypólusú – 250 V~					
1	4 125 17	25 A		4 Z	2
1	4 125 18 ⁽¹⁾	40 A		4 Z	3
1	4 125 19 ⁽¹⁾	63 A		4 Z	3

Halk 230 V~ tekercsfeszültségű kontaktorok karral

Csom.	Kat. szám	I max	Érintkezők	Érintkező típus	17,5 mm-es modulszám
Lehetőség a kézi beavatkozásra BE/KI és automata állapotok					
Kétpólusú – 250 V~					
1	4 125 58	25 A		2 Z	1
1	4 125 59 ⁽¹⁾	40 A		2 Z	2
1	4 125 60 ⁽¹⁾	63 A		2 Z	2
Négypólusú – 250 V~					
1	4 125 61	25 A		4 Z	1
1	4 125 62 ⁽¹⁾	40 A		4 Z	2
1	4 125 63 ⁽¹⁾	63 A		4 Z	2

Csom. Kat. szám 230 V~ tekercsfeszültségű kontaktorok karral

Csom.	Kat. szám	I max	Érintkezők	Érintkező típus	17,5 mm-es modulszám
Lehetőség a kézi beavatkozásra BE/KI és automata állapotok					
Kétpólusú – 250 V~					
4	4 125 44	25 A		2 Z	1
1	4 125 45 ⁽¹⁾	40 A		2 Z	2
1	4 125 47 ⁽¹⁾	63 A		2 Z	2
1	4 125 48 ⁽¹⁾	63 A		2 Ny	2
Hárompólusú – 250 V~					
1	4 125 49 ⁽¹⁾	40 A		3 Z	3
1	4 125 50 ⁽¹⁾	63 A		3 Z	3
Négypólusú – 250 V~					
2	4 125 51	25 A		4 Z	2
1	4 125 53 ⁽¹⁾	40 A		4 Z	3
1	4 125 56 ⁽¹⁾	63 A		4 Z	3
1	4 125 57 ⁽¹⁾	63 A		4 Ny	3

(1) a kézi kar a takarékelem felhajtása után használható

Nagyobb teljesítményű mágneskapcsolók esetén keresse a **Terheléskapcsolók és ipari mágneskapcsolók** katalógusunkat

További információk elérhetők a Legrand **e-katalógusán** (CE nyilatkozatok, használati utasítások, további katalógusok... stb.)

CX³ moduláris kontaktorok

kézi működtető kar nélkül 16–63 A között



4 125 05

4 125 35

Geometriai méretek **e-katalógusban**
Műszaki jellemzők (123. oldal)

Megfelel az IEC/EN 61095 szabványnak
Fogas vagy villás sín áthaladása lehetséges a készülék tetején [25 A-ig]

CX³ moduláris kontaktorok

segédérintkezők



4 124 29

4 124 31

Csom.	Kat. szám	24 V~ tekeresfeszültségű kontaktorok			
24 V~ tekeresfeszültségű kontaktor					
1	4 125 03	I max 16 A		Érintkező típus Ny + Z	17,5 mm-es modulszám 1
1	4 125 05	25 A		2 Z	1
Négy-pólusú – 250 V~					
1	4 125 10	25 A		4 Z	2
1	4 125 09	25 A		2 Ny + 2 Z	2

Csom.	Kat. szám	Jelző segédérintkezők			
Váltóérintkezős segédérintkezők					
1 modul széles 16 és 25 A-es kontaktorokhoz					
Maximum 2 segédérintkező kontaktoronként Készülék bal oldalára rögzítendő					
1	4 124 29	I max 5 A	Feszültség 250 V~	Érintkező típus Ny + Z	17,5 mm-es modulszám 0.5
2 modul széles 25 A kontaktorokhoz					
Maximum 2 segédérintkező kontaktoronként Készülék bal oldalára rögzítendő					
1	4 124 30	5 A	250 V~	Ny + Z	0.5
40 és 63 A-es kontaktorokhoz					
Maximum 1 segédérintkező kontaktoronként Készülék bal oldalára rögzítendő					
1	4 124 31	5 A	250 V~	Ny + Z	0.5

Csom.	Kat. szám	230 V~ tekeresfeszültségű kontaktor			
Kétpólusú – 250 V~					
4	4 125 21	I max 16 A		Érintkező típus Ny + Z	17,5 mm-es modulszám 1
10	4 125 23	25 A		2 Z	1
1	4 125 27	63 A		2 Z	2
1	4 125 24	25 A		2 Ny	1
Négy-pólusú – 250 V~					
5	4 125 35	25 A		4 Z	2
1	4 125 41	63 A		4 Z	3
1	4 125 36	25 A		4 Ny	2
1	4 125 33	25 A		2 Ny + 2 Z	2

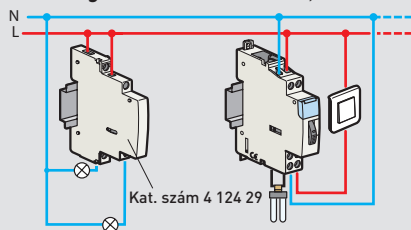
A készülékek és tartozékaik kiválasztásához
használja az **XLPro³ elosztószekrény tervezési
segédsoftverünket**

CX³ impulzusrelék

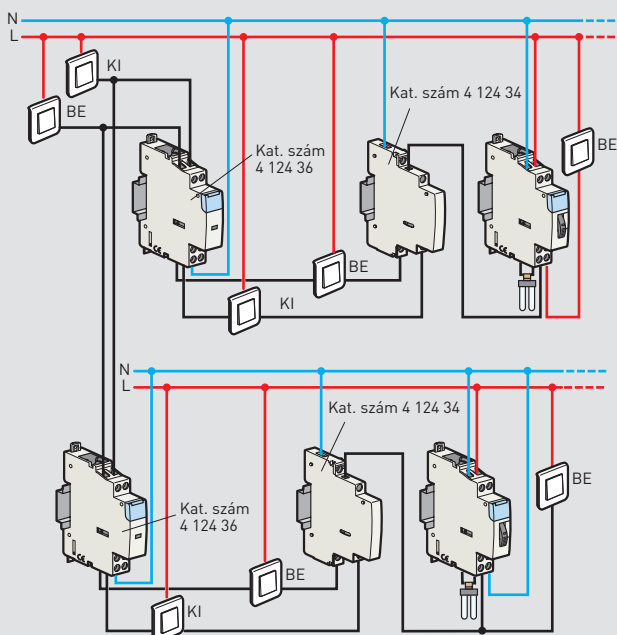
bekötések, műszaki jellemzők, kapcsolási ciklusok, kiváltási táblázat

Bekötések

Jelző segédérintkező bekötése, kat. szám: 4 124 29

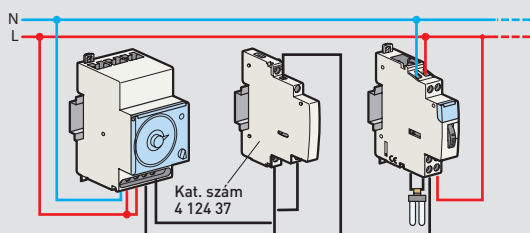


Központi vezérlés egy pontról, kat. szám: 4 124 34 és 4 124 36



Kizárólag nem jelzőfényes nyomógombokkal

Vezérlés tartott jellel, kat. szám: 4 124 37 és programkapcsoló



Műszaki jellemzők

Fogyasztás

Kat. szám	4 124 00 4 124 01	4 124 04	4 124 05 4 124 10	4 124 14	4 124 11	4 124 08 4 124 12	4 124 16
Vezérlő feszültség	230 V~	12 V~	24 V~	24 V~	48 V~	230 V~	230 V~
Névleges áram	16 A	16 A	16 A	16 A	16 A	16 A	16 A
Érintkező típusa	1 Z	1 Z	1 Z 2 Z	4Z	2 Z	1 Z 2 Z	4 Z
Modulszám	1	1	1	1	1	1	2
Tartási áram	-	670 mA	280 mA	570 mA	170 mA	30 mA	50 mA
Meghúzási áram	-	2 500 mA	1 200 mA	2 500 mA	700 mA	130 mA	250 mA

Csatlakoztatható vezető-keresztmetszet mm²

Vezeték típusa	Vezető-keresztmetszet
Tömör	1×6 mm ² vagy 2×2,5 mm ²
Rugalmas	1×6 mm ² vagy 2×2,5 mm ²
Rugalmas szimpla érvégűvellet	6 mm ²
Rugalmas dupla érvégűvellet	2×4 mm ²

CX³ moduláris kontaktorok

Műszaki jellemzők

- Névleges lökőfeszültség-állóság, Uimp: 4 kV
- Mechanikai élettartam: 10 000 000 ciklus
- Működési hőmérséklet: -25 °C és +40 °C között
- Tárolási hőmérséklet: -40 °C és +70 °C között

A kontaktorok zárlatvédelme érdekében az alábbiakat javasoljuk az EN 61095 szerint:

- Iq = 6 kA 16 és 25 A kontaktoroknál
- Iq = 3 kA 40 és 63 A kontaktoroknál

Védje kontaktorait névleges árama szerinti kismegszakítóval vagy olvadóbiztosítóval:
(Kontaktor névleges árama / kismegszakító vagy gG biztosító névleges árama)

- Kontaktor ≤ 16 A / védelem = 16 A
- Kontaktor ≤ 25 A / védelem = 25 A
- Kontaktor ≤ 40 A / védelem = 40 A
- Kontaktor ≤ 63 A / védelem = 63 A

Vezérlőtekercs fogyasztása

16 és 25 A kontaktor					
Vezérlőfeszültség	24 V~		230 V~ hálk	230 V~	
Névleges áram	16 A és 25 A	25 A	25 A	16 A és 25 A	16 A és 25 A
Érintkező típus	Ny + Z 2 Z	4 Z	2 Z	Ny + Z 2 Z 2 Ny	2 Ny + 2 Z 4 Z 4 Ny
Modulszám	1 mod.	2 mod.	1 mod.	1 mod.	2 mod.
Tartási áram	200 mA	300 mA	12 mA	20 mA	20 mA
Meghúzási áram	970 mA	2500 mA	60 mA	90 mA	200 mA

40 és 63 A kontaktor				
Vezérlőfeszültség	24 V~		230 V~	
Névleges áram	40 A és 63 A	40 A és 63 A	40 A és 63 A	40 A és 63 A
Érintkező típus	2 Z	4 Z	2 Z 2 Ny	3 Z 4 Z 4 Ny
Modulszám	2 mod.	3 mod.	2 mod.	3 mod.
Tartási áram	250 mA	270 mA	15 mA	30 mA
Meghúzási áram	1750 mA	1500 mA	150 mA	200 mA

Beépítési javaslatok

Javasolt távtartó modul beépítése (kat. szám: 4 063 07):
- minden második kontaktor mellé, ahol a környezeti hőmérséklet 40 °C alatt van
- minden egyes kontaktor mellé, ahol a környezeti hőmérséklet 40 és 60 °C között van

Névleges áram	40 °C	50 °C	60 °C
Ie = 16 A	16 A	14 A	12 A
Ie = 25 A	25 A	22 A	20 A
Ie = 40 A	40 A	36 A	32 A
Ie = 63 A	63 A	57 A	50 A

Beköthető vezető-keresztmetszet mm²

Vezeték típusa	Névleges áram ≤ 25 A	Névleges áram 40 és 63 A
Tömör	6 ² vagy 2×2,5 ²	25 ² vagy 2×10 ²
Hajlékony	6 ² vagy 2×2,5 ²	25 ² vagy 2×10 ²
Hajlékony szimpla érvégűvel	6 ²	16 ²
Hajlékony dupla érvégűvel	2×4 ²	2×16 ²

Kiválasztási táblázat

Hagyományos lámpák és halogénlámpák

Hagyományos és halogén 230 V								
Névleges teljesítmény	40 W	60 W	75 W	100 W	150 W	200 W	500 W	1000 W
16 A	45	30	24	19	13	10	4	2
25 A	60	48	38	30	20	15	6	3
40 A	96	77	61	48	32	24	10	5
63 A	154	123	97	77	51	38	15	8

ELV halogén ferromágneses előtétellel						ELV halogén elektronikus előtétellel						
Névleges teljesítmény	20 W	35 W	50 W	75 W	100 W	150 W	20 W	35 W	50 W	75 W	100 W	150 W
16 A	32	20	15	12	9	6	60	40	28	18	14	9
25 A	52	30	24	16	12	8	80	50	40	26	20	13
40 A	68	39	31	21	16	10	112	70	56	36	28	18
63 A	88	51	41	27	20	14	157	98	78	51	39	25

Kiválasztási táblázat

Kompakt fénycső ferromágneses előtétellel

Névleges teljesítmény	Szimpla párhuzamosan kompenzált					Dupla sorosan kompenzált				
	18 W	20 W	36 W	58 W	115 W	2× 20 W	2× 36 W	2× 40 W	2× 58 W	2× 140 W
16 A	24	24	16	11	5	30	24	22	15	6
25 A	33	30	25	17	9	45	38	35	24	10
40 A	43	39	33	22	12	68	57	53	36	15
63 A	56	51	42	29	15	101	86	79	54	23

Névleges teljesítmény	Sorosan kompenzált fénycsövek 4-es csoportban		Kompakt fénycső beépített előtétellel			
	4×18 W		7 W	10 W	18 W	26 W
16 A	16		50	40	28	19
25 A	24		60	50	42	28
40 A	36		78	65	55	36
63 A	54		101	85	71	47

Kompakt fénycső elektronikus előtétellel

Névleges teljesítmény	Szimpla				Dupla		
	18 W	30 W	36 W	58 W	2×18 W	2×36 W	2×58 W
16 A	72	42	36	22	36	20	12
25 A	110	68	58	36	56	30	19
40 A	165	102	87	54	84	45	29
63 A	248	153	131	81	126	68	43

Névleges teljesítmény	Tripla fénycső (sorosan kompenzált)		Négy fénycső (sorosan kompenzált)	
	3×14 W	3×18 W	4×14 W	4×18 W
16 A	34	26	26	20
25 A	46	38	37	28
40 A	62	51	52	39
63 A	84	69	73	55

Névleges teljesítmény	Kompakt fénycső beépített elektronikus tápegységgel				
	7 W	11 W	15 W	20 W	23 W
16 A	120	80	64	50	43
25 A	200	125	90	70	60
40 A	280	175	126	98	84
63 A	392	245	176	137	118

Kisülőlámpák

Névleges teljesítmény	Fémhalogén lámpa						Alacsony nyomású nátriumgőz lámpa					
	35 W	70 W	100 W	150 W	250 W	400 W	18 W	35 W	55 W	90 W	135 W	180 W
16 A	10	6	5	3	2	1	12	6	5	3	2	2
25 A	15	9	7	5	3	2	20	10	7	5	3	3
40 A	23	14	11	8	5	3	30	15	11	8	5	5
63 A	34	20	16	11	7	5	45	23	16	11	7	7

Névleges teljesítmény	Nagynyomású nátriumgőz lámpa					Nagynyomású higanygőz lámpa				
	70 W	150 W	250 W	400 W	1000 W	50 W	80 W	125 W	250 W	400 W
16 A	8	7	5	3	1	11	8	6	3	2
25 A	10	9	6	4	2	15	10	8	4	3
40 A	15	14	9	6	3	21	14	11	6	4
63 A	23	20	14	9	5	29	20	16	8	6

Névleges teljesítmény	Nagynyomású lámpák vegyesen			
	100 W	160 W	250 W	400 W
16 A	9	6	4	2
25 A	11	7	5	3
40 A	14	9	7	4
63 A	19	12	8	5

Rex alkonykapcsolók

kalapsínre pattintható és falon kívüli kivitel



4 126 23



0 037 21



0 498 43

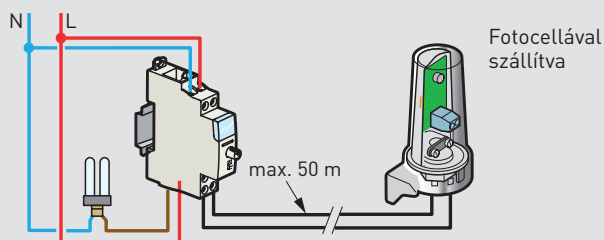
Csom.	Kat. szám	Moduláris alkonykapcsoló
1	4 126 23	<ul style="list-style-type: none"> Fotocellával szállítva Fotocella csatlakozójának vezető-keresztmetszete: $2 \times 1,5 \text{ mm}^2$ (maximális távolság: 50 m) Kapcsolási visszajelző (LED) <p>LuxoSwitch</p> <ul style="list-style-type: none"> 230 V, 50/60 Hz 1 záró érintkező – 250 V~, 16 A – $\cos \varphi = 1$ Száraz kontaktus 2000 W hagyományos lámpa 2000 W sorosan kompenzált fénycső 1000 W párhuzamosan kompenzált fénycső max. 70 μF 1000 W energiatakarékos fényforrás 2000 W LV halogénlámpák elektronikus előtétellel Kézi kapcsoló: BE – automata Be- és kikapcsolási késleltetés: ~ 90 mp Érzékenységi beállítás: 2–100 000 lux Modul szélesség: 1 modul Védettségi szint: IP30 (moduláris készülék), IP65 (fotocella) Fotocellával szállítva
1	4 126 26	<p>AlphaLux³</p> <ul style="list-style-type: none"> Alkonykapcsoló programkapcsoló funkcióval Automata téli/nyári időszámításra átállítás Érzékenységi beállítás: 1–100 000 lux Be- és kikapcsolási késleltetés: ~ 30–300 mp Óra pontossága: +/- 0,1 mp / nap (25 °C) 5 év működési tartalék Kvarcmotor, 230 V, 50/60 Hz Kimenet: 1 váltóérintkező, 250 V~, 16 A – $\cos \varphi = 1$ 56 lehetséges program: napi/heti/éves Legkisebb kapcsolási lépés: 1 perc Kézi kapcsolás lehetséges Programozás: előlapi gombokkal vagy adatkulcs segítségével Modul szélesség: 2 modul Védettségi szint: IP20 (moduláris készülék), IP65 (fotocella) Fotocellával szállítva
1	0 498 43	<p>Falon kívüli alkonykapcsoló</p> <p>LuxoRex</p> <ul style="list-style-type: none"> Beépített fotocellával Érzékenységi beállítás: 0,2–200 lux Be- és kikapcsolási késleltetés: ~ 120 mp 230 V, 50/60 Hz 1 záróérintkező 250V/ 50 Hz, 10 A – $\cos \varphi = 1$ Védettségi szint: IP54
1	4 128 60	<p>Kiegészítők</p> <p>További fotocella – LuxoSwitch</p> <ul style="list-style-type: none"> Kat. szám 4 126 23/26-hoz tartozó fotocella Védettségi szint: IP65

Rex alkonykapcsolók

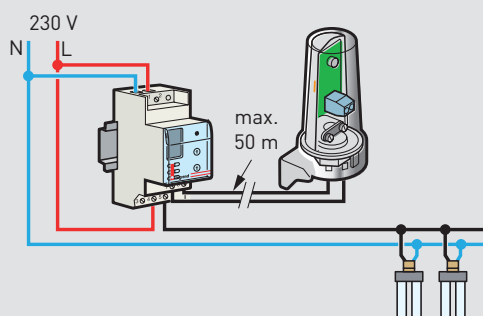
bekötési rajzok

Bekötés

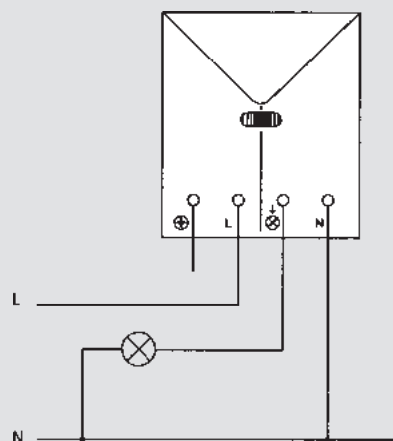
LuxoSwitch



MicroLux D



LuxoRex



Rex lépcsőházi automaták

kalapsínre pattintható és falon kívüli kivitel



0 047 07

4 126 02

0 497 83

Megfelel az alábbi szabványoknak: VDE 0632 1, 2-1, 2-3; IEC 60669-1, 60669-1-2, 60669-2-1 és 60669-2-3

Nagyon halk kapcsolás

Védettség: IP20

Működési hőmérséklet: -10 °C és +55 °C között

Csom.	Kat. szám	Moduláris lépcsőházi automaták
1	4 126 02	<ul style="list-style-type: none"> • Reszethető • Pontos időbeállítás • Szárazkontakttal szerelve • 3 és 4 vezetékes bekötési lehetőség • Folyamatos feszültségstabilizálás • Jelzőfényes kapcsolóval is vezérelhető: 50 mA • Karral felszerelve: kézi beavatkozás <p>Rex800 230 V, 50/60 Hz Időzítés: 0,5–12 perc Kimenet: 1 záróérintkező 250 V, 50 Hz 6A~ cos φ = 1 – 2000 W hagyományos / 230 V halogén-lámpa esetén – 1000 VA sorosan kompenzált fénycsöves lámpatestek esetén – 120 VA párhuzamosan kompenzált fénycsövek esetén (max. 14 uF)</p>
1	0 047 04	<p>Rex800Multi</p> <ul style="list-style-type: none"> – 230 V, 50/60 Hz – Speciális vezérlőbemenettel 8–230 V~/= (kaputelefon, jelenlétérzékelő... stb. számára) – Multifunkcionális felhasználás: <ul style="list-style-type: none"> – Hagományos lépcsőházi automata – Kapcsolási előjelzés (DIN 18015-2 szerint) – Meghosszabbított 1 órás funkció – Kapcsolási előjelzés, valamint 1 órás funkció – Lépcsőházi automata kikapcsolása – Beállítható késleltetés: 0,5–12 perc – Kimenet: <ul style="list-style-type: none"> – 1 záróérintkező 250 V, 50 Hz 16 A~ cos φ = 1 – 2000 W hagyományos / 230 V halogén-lámpa esetén – 2000 W LV halogénlámpák elektronikus előtéttel – 1000 VA sorosan kompenzált fénycsöves lámpatestek esetén – 1000 VA párhuzamosan kompenzált fénycsövek esetén (max. 100 uF) – 1000 W energiatakarékos lámpák

17,5 mm-es
modulszám
1

1

Csom.	Kat. szám	Falon kívüli lépcsőházi automaták
1	0 497 83	<ul style="list-style-type: none"> • Falon kívüli szereléshez • Reszethető • 3 vezetékes bekötési lehetőség • Meglévő rendszerek lecserélése nem ajánlott • Jelzőfényes nyomógombokkal is vezérelhető: 50 mA • Karral felszerelve: kézi beavatkozás • Külső méret (mag. x szél.): 112x72 mm <p>Rex600Plus 230 V, 50/60 Hz Időzítés: 0,5–10 perc Kimenet: – 1 záróérintkező 250 V, 50 Hz 16A~ cos φ = 1 – 800 W hagyományos fényforrás – 2000 W LV halogénlámpák, elektronikus előtéttel</p>



A készülékek és tartozékaik kiválasztásához használja az **XLPro³ elosztószekrény tervezési segédsoftverünket**



Szerelvénydobozba süllyeszthető változat be/ki kapcsolható kikapcsolás előjelzővel, kat. szám 0 491 21, **117. oldal**

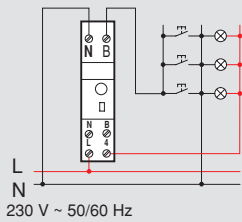
Rex lépcsőházi automaták

műszaki jellemzők

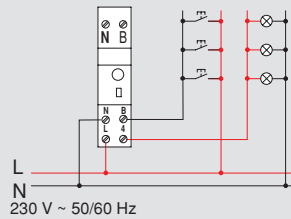
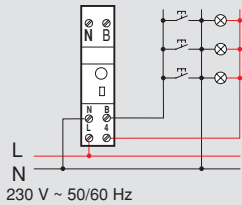
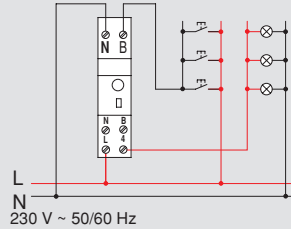
Bekötés

Rex800

3 vezetékes bekötés

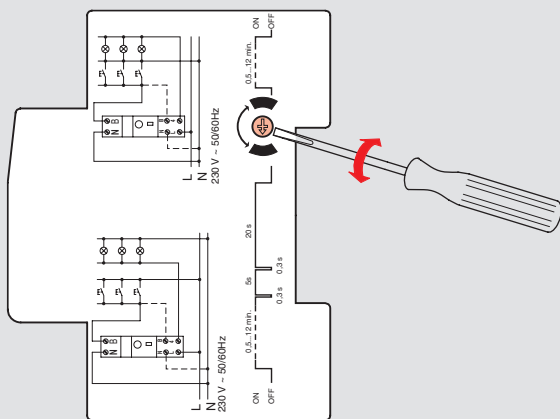


4 vezetékes bekötés

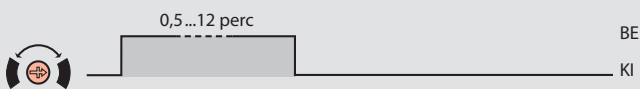


Kikapcsolási előjelzésfunkció DIN 18015-2 szerint

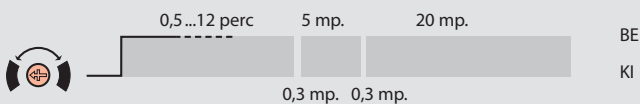
Alapállapotban bekapcsolva (2. ábra). A figyelmeztetésfunkció kikapcsolható a készülék oldalán található kapcsolóval (1. ábra)



1. ábra: figyelmeztető jelzés nélkül



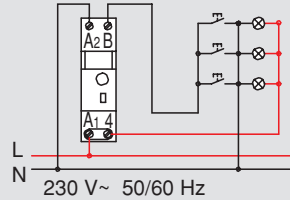
2. ábra: figyelmeztető jelzéssel



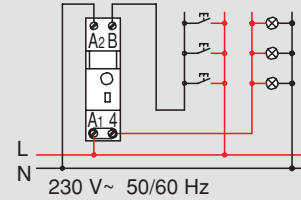
Bekötés

Rex800 / Rex600Plus

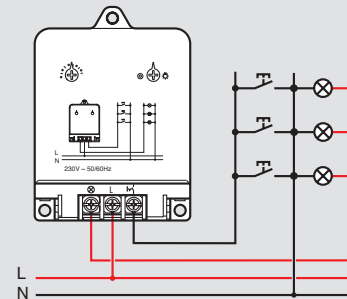
3 vezetékes bekötés – RexEM



4 vezetékes bekötés – RexEM



3 vezetékes bekötés – Rex600 plus



3 vezetékes bekötés – Rex600 plus

Kizárólag csak olyan meglévő rendszereket lehet lecserélni, amelyek kiépítése megfelel a VDE 0100/1265 szabványnak

Figyelmeztetőjelzés-funkció a DIN 18015-2 alapján

Fokozott lépcsőházi biztonság érdekében. A lépcsőház-világítás figyelmeztető jelzéssel kapcsol, közben emellett figyelmeztető jelet bocsát ki, a kikapcsolást megelőzően kb. 25 mp-cel, egymás után kétszer 0,3 mp-ig. Ez lehetőséget ad a felhasználó számára, hogy időben vissza tudja kapcsolni a világítást. Fénycsövek és energiatakarékos világítás esetén a kikapcsolt idő késleltetése hosszabb

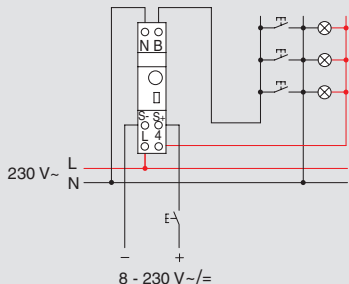
Rex lépcsőházi automaták

beállítási lehetőségek

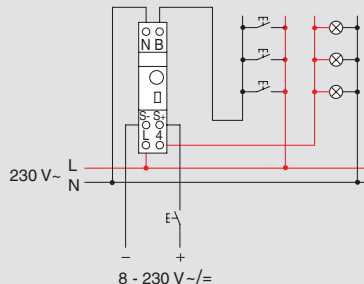
Bekötés

Rex800Multi

3 vezetékes bekötés



4 vezetékes bekötés

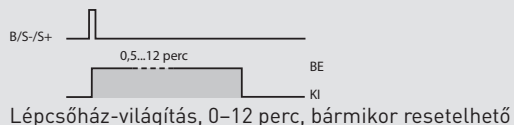


FIGYELEM! Alapértelmezettként B állásban van a készülék!

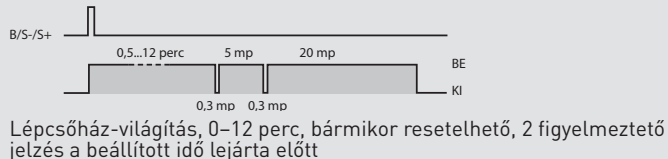
Az E és F állapotok nem alkalmasak lépcsőházi automata funkció ellátására többlakásos épületeknél!

Beállítható funkciók

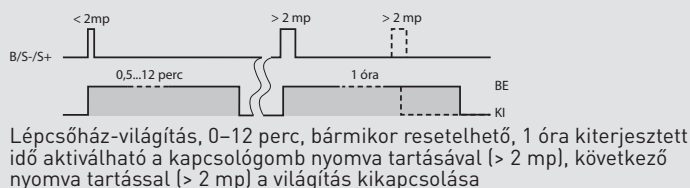
A



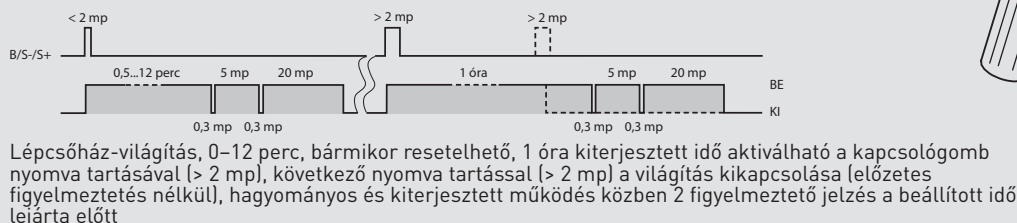
B



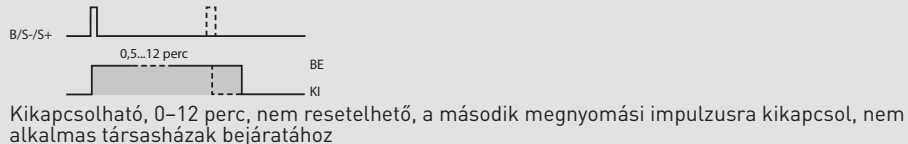
C



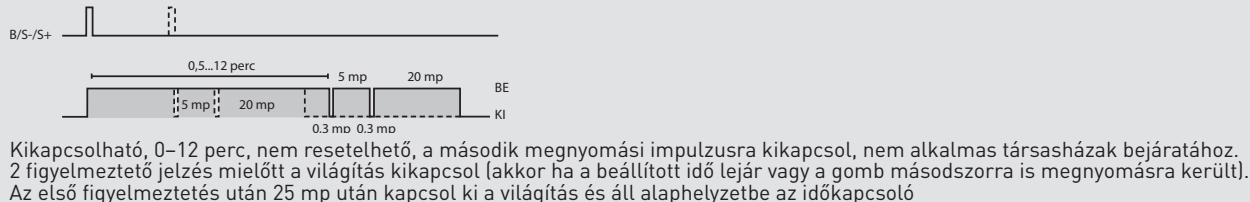
D



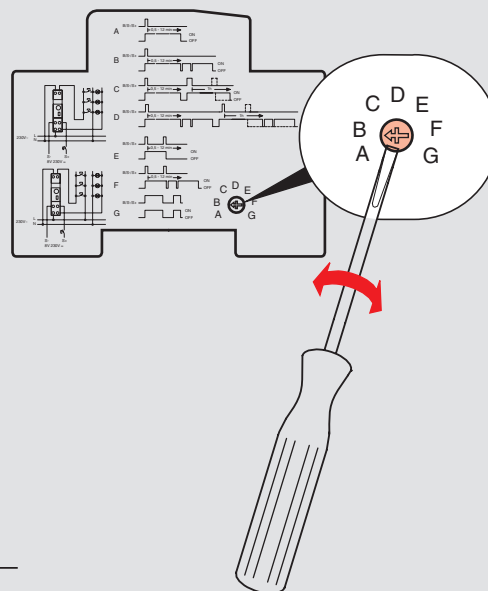
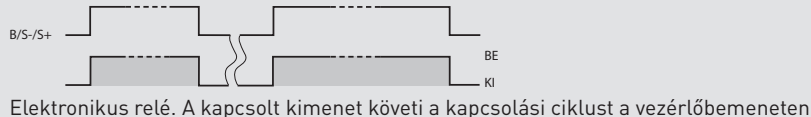
E



F



G



AlphaRex³ digitális programkapcsoló

heti programkapcsoló



0 037 05

6 037 70

4 126 31

Műszaki jellemzők (130. oldal)

Szöveges programozási lehetőség, 15 különböző nyelv, könnyű PC alapú programozási lehetőség az AlphaSoft felhasználói program, a PC adapter és az adatkulcs segítségével, EEPROM memória a mentett kapcsolóprogramok mentésére, 5 év működési tartalék a dátumra és az időre, automatikus nyári/téli időszámítás átállás, órapontosság +/- 0,1 s/nap
 Kimenet: váltóérintkezős szárazkontakt (kivéve kat. szám: 0 037 05)

Csom.	Kat. szám	Hagyományos napi vagy heti programkapcsoló
1	0 037 05	Megújuló energiát (mint pl. napenergia) használó rendszerekhez kompatibilis Automata téli/nyári időszámításra átállás Óra pontossága: +/- 1 mp/nap Minimális intervallum két kapcsolás között: 15 perc Programszám: 28 (napi programozás esetén 4 program/nap)
1	6 037 70	MicroRex Plus Megfelel az EN 60730-1 és EN 60730-2-7 szabványnak Napi és heti programkapcsoló Gyors és könnyű programozás, időszakok megadása: heti szintű (H-P), munkanapi (H-P), illetve hétfégi (Szo-V) programozási lehetőség Kézi beavatkozási lehetőség Működési tartalék: 3 év Cserélhető elem (Li CR2032) MicroRex D21, 1 csatornás 230 V, 50/60 Hz 1 váltóérintkező (250 V/50 Hz, 16 A - cos φ = 1) 28 program Minimális intervallum két kapcsolás között: 1 perc
1	6 037 71	MicroRex D22, 2 csatornás 230 V, 50/60 Hz 2 váltóérintkező (250 V/50 Hz, 16 A - cos φ = 1) 14 program csatornánként Minimális intervallum két kapcsolás között: 1 perc

Csom.	Kat. szám	AlphaRex ³
1	4 126 31	<ul style="list-style-type: none"> Napi és heti programkapcsoló Gyors és könnyű programozás, időszakok megadása (blokkok), napi szintű, heti (H-V), munkanapi (H-P), illetve hétfégi (Szo-V) programozási lehetőség Másodperc pontosságú programozás Beállított értékek megtekinthetők a heti nézetben a kijelzőn Kiegészítő kényelmi funkciók: <ul style="list-style-type: none"> hétfégi program véletlenszerű program működési idő-számláló (max. 65 525 óra) vezérlőbemenet (1 csatornás programkapcsolónál, kat. sz.: 4 126 34), kikapcsoláskéslettetés beállítható (0 mp és 23 óra 59 perc 59 mp között) 1 órás teszt PIN kódos védelem Extra funkciók: <ul style="list-style-type: none"> ciklikus kapcsolás, bekapcsoláskéslettetés (0 mp és 23 óra 59 perc 59 mp között) vezérlőbemenet „extra” (1 csatornás programkapcsolónál, kat. szám: 4 126 34) vezérlőbemenet „kikapcsolt” (1 csatornás programkapcsolónál, kat. szám: 4 126 34) csatornák felcserélése (2 csatornás programkapcsolóknál) csatornák felcserélése Háttérvilágítás Szélesség: 2 modul AlphaRex³ D21, 1 csatornás - 230 V, 50/60 Hz - 1 váltóérintkező (250 V/50 Hz, 16 A - cos φ = 1) - 56 program - Minimális intervallum két kapcsolás között: 1 mp
1	4 126 41	AlphaRex³ D22, 2 csatornás - 230 V, 50/60 Hz - 2 váltóérintkező (250 V/50 Hz, 16 A - cos φ = 1) - 56 program (csatornánként 28) - Minimális intervallum két kapcsolás között: 1 mp
1	4 126 34	AlphaRex³ D21s, 1 csatornás - 230 V, 50/60 Hz - Vezérlőbemenet nélkül - 1 váltóérintkező (250 V/50 Hz, 16 A - cos φ = 1) - 56 program - Minimális intervallum két kapcsolás között: 1 mp

A készülékek és tartozékaik kiválasztásához használja az **XLPro³ elosztószekrény tervezési segédsoftverünket**

AlphaRex³ digitális programkapcsoló

éves programkapcsoló



4 126 30



0 047 70

Műszaki jellemzők (130. oldal)

Szöveges programozási lehetőség, beállított értékek megtekinthetők a heti nézetben a háttérvilágítással rendelkező kijelzőn, másodperc pontosságú programozás, 15 különböző nyelv, könnyű PC alapú programozási lehetőség az AlphaSoft felhasználói program, a PC adapter és az adatkulcs segítségével, EEPROM memória a mentett kapcsolóprogramok mentésére, 5 év működési tartalék a dátumra és az időre, automatikus nyári/téli időszámítás átállítás, óra pontosság +/- 0,1 mp/nap (+/- 0,2 mp/nap, kat. szám: 0 047 70), Kimenet: váltóérintkezős szárazkontakt (AlphaRex³ DY)

Csom.	Kat. szám	AlphaRex ³ DY
		<ul style="list-style-type: none"> Éves és heti időkapcsoló, csillagászati funkcióval az összes csatornán 84 kapcsolóprogram csatornánként: <ul style="list-style-type: none"> 28 heti program 28 éves program 28 speciális program (kiemelt program) Kiegészítő kényelmi funkciók: <ul style="list-style-type: none"> csillagászati funkciók (napkelte/napnyugta idők) kombinálhatók programkapcsolási funkciókkal offset állítható (+/- 120 perc vagy +/- 12° 00') véletlenszerű program működésiidő-számláló (max. 65 525 óra) vezérlőbemenet (1 csatornás programkapcsolónál, kat. szám: 4 126 29), kikapcsoláskéslettelés beállítható (0 mp és 23 óra 59 perc 59 mp között) 1 órás teszt bemenetengedélyezés PIN kóddal Extra funkciók: <ul style="list-style-type: none"> ciklikus kapcsolás, bekapcsoláskéslettelés (0 mp és 23 óra 59 perc 59 mp között) vezérlőbemenet „extra” (1 csatornás programkapcsolónál, kat. szám: 4 126 34) vezérlőbemenet „kikapcsolt” (1 csatornás programkapcsolónál, kat. szám: 4 126 34) csatornaváltási funkció (2 csatornás programkapcsolónál) beállítható szinkronizálás Szélesség: 2 modul
1	4 126 29	AlphaRex³ DY21, 1 áramkörös <ul style="list-style-type: none"> 230 V, 50/60 Hz Vezérlőbemenet nélkül 1 váltóérintkező (250 V/50 Hz, 16 A~ cos φ = 1) 84 program Minimális intervallum két kapcsolás között: 1 mp
1	4 126 30	AlphaRex³ DY22, 2 áramkörös <ul style="list-style-type: none"> 230 V, 50/60 Hz 2 váltóérintkező (250 V/50 Hz, 16 A~ cos φ = 1) 84 program csatornánként Minimális intervallum két kapcsolás között: 1 mp

Csom.	Kat. szám	AstroRex DY64
1	0 047 70	AstroRex DY64, 4 áramkörös <ul style="list-style-type: none"> 230 V, 50/60 Hz 4 váltóérintkező (250 V/50 Hz, 4x16 A~ cos φ = 1) 84 program csatornánként Minimális intervallum két kapcsolás között: 1 mp
1	0 047 82	Elem <ul style="list-style-type: none"> Működési tartalék: 5 év

AlphaRex³ digitális programkapcsoló

csillagászati programkapcsoló



4 126 57

Műszaki jellemzők (130. oldal)

Szöveges programozási lehetőség, 15 különböző nyelv, könnyű PC alapú programozási lehetőség az AlphaSoft felhasználói program, a PC adapter és az adatkulcs segítségével, EEPROM memória a mentett kapcsolóprogramok mentésére, 5 év működési tartalék a dátumra és az időre, automatikus nyári/téli időszámítás átállítás, órapontosság +/- 0,1 s/nap Kimenet: váltóérintkezős szárazkontakt

Csom.	Kat. szám	AlphaRex ³ astro
		<ul style="list-style-type: none"> Világítás és egyéb elektronikai készülékek be/ki kapcsolása, beállítás napfelkeltehez Kombinálható funkció az elkészíthető kapcsolóprogramokhoz, melyek a csillagászati és/vagy a meghatározott idő szerint működnek Napkelte és napnyugta napi számítása a beállított időzónából vagy a hely koordinátái alapján Napkelte és napnyugta idejének offsetje külön állítható (+/- 120 perc) Szabályozható közvetlenül az elosztószekrényből, nem igényel fényérzékelőt Gyors és könnyű programozás, időszakok megadása (blokkok), napi szintű, heti (H-V), munkanapi (H-P), illetve hétvégi (Szo-V) programozási lehetőség Másodperc pontosságú programozás Beállított értékek megtekinthetők a heti nézetben a kijelzőn Kiegészítő kényelmi funkciók: <ul style="list-style-type: none"> hétvégi program véletlenszerű program működésiidő-számláló (max. 65 525 óra) vezérlőbemenet (1 csatornás programkapcsolónál, kat. szám: 4 126 34), kikapcsoláskéslettelés beállítható (0 mp és 23 óra 59 perc 59 mp között) 1 órás teszt bemenetengedélyezés PIN kóddal Extra funkciók: <ul style="list-style-type: none"> ciklikus kapcsolás, bekapcsoláskéslettelés (0 mp és 23 óra 59 perc 59 mp között) vezérlőbemenet „extra” (1 csatornás programkapcsolónál, kat. szám: 4 126 34) vezérlőbemenet „kikapcsolt” (1 csatornás programkapcsolónál, kat. szám: 4 126 34) beállítható szinkronizálás Háttérvilágítás Szélesség: 2 modul
1	4 126 54	AlphaRex³ D21 astro, 1 csatornás <ul style="list-style-type: none"> 230 V, 50/60 Hz Vezérlőbemenet nélkül 1 váltóérintkező (250 V/50 Hz, 16 A~ cos φ = 1) 56 program Minimális intervallum két kapcsolás között: 1 mp
1	4 126 57	AlphaRex³ D22 astro, 2 csatornás <ul style="list-style-type: none"> 230 V, 50/60 Hz 2 váltóérintkező (250 V/50 Hz, 16 A~ cos φ = 1) 56 program (csatornánként 28) Minimális intervallum 2 kapcsolás között: 1 mp
		Programozási kiegészítők
1	4 128 72	Adatkulcs <ul style="list-style-type: none"> Kapcsolási programok feltöltése a programkapcsolóra, a „READ KEY” funkcióval Kapcsolási programok letöltése az adatkulcsra a „WRITE KEY” funkcióval, így alkalmas az elkészített program gyors és könnyű átvitelére másik programkapcsolókra és/vagy biztonsági másolat készítésére
1	4 128 73	PC adapter USB portra <ul style="list-style-type: none"> Az adatkulcs programozása PC-vel Tartalmazza az AlphaSoft programot, az adatkulcsot (kat. szám 4 128 72) és a kialakított csatlakozási lehetőséget (kat. szám: 0 047 72 és 0 047 81) is Operációs rendszer igény: Windows XP, Windows Vista, Windows 7

Kiválasztási táblázat

Typus	Kat. szám	Csatornák száma	Napi program	Heti program	Astro/Csillagászati program	Éves program	Speciális program	Hétfélig program	Véletlenszerű program	Üzemidő-számoló	Relés funkció	Csatorna-váltás funkció	Offszet korrekció	Impulzus funkció	Ciklus funkció	Vezérlő bemenet	Szinkronizálás beállítás	1 órást tesz	PIN kód	Programozás PC-vel	Kontraszt beállítás	Háttér-világítás
AlphaRex ³ D21	4 126 31	1	✓	✓				✓	✓	✓	✓			✓	✓		✓	✓	✓	✓	✓	✓
AlphaRex ³ D22	4 126 41	2	✓	✓				✓	✓	✓	✓	✓		✓	✓		✓	✓	✓	✓	✓	✓
AlphaRex ³ D21s	4 126 34	1	✓	✓				✓	✓	✓	✓			✓	✓	✓	✓	✓	✓	✓	✓	✓
AlphaRex ³ D21 astro	4 126 54	1	✓	✓	✓			✓	✓	✓	✓		✓	✓	✓	✓	✓	✓	✓	✓	✓	✓
AlphaRex ³ D22 astro	4 126 57	2	✓	✓	✓			✓	✓	✓	✓	✓	✓	✓	✓	✓	✓	✓	✓	✓	✓	✓
AlphaRex ³ DY21	4 126 29	1	✓	✓	✓	✓	✓	✓	✓	✓	✓		✓	✓	✓	✓	✓	✓	✓	✓	✓	✓
AlphaRex ³ DY22	4 126 30	2	✓	✓	✓	✓	✓	✓	✓	✓	✓	✓	✓	✓	✓	✓	✓	✓	✓	✓	✓	✓
AstroRex DY64	0 047 70	4	✓	✓	✓	✓	✓	✓	✓	✓	✓			✓	✓	✓	✓	✓	✓	✓	✓	✓

Rövid programozási leírás

Heti programok

A heti program elkészítéséhez válassza a „MENU”, „PROGRAM”, végül a „CREATE” (elkészít) menüpontot ahhoz, hogy könnyen elkészíthesse a heti alapú programot. A heti programnál beállítható a be/ki kapcsolási idő, emellett kijelölhetők a napok. Az előre definiált blokkok a következők: „H-V”, „H-P”, „SZo-V”, itt szintén megadhatók a be/ki kapcsolási idők. A felhasználó is definiálhat tetszőleges napblokkokat, a „CUSTOM” menü alatt, itt beállíthatóvá válik az esetleges éjjeli időkapcsolás is.

Éves programok [AlphaRex³ DY21, AlphaRex³ DY22, AstroRex DY64]

Ez a menüpont lehetővé teszi, hogy be lehessen állítani éves programokat, melyeket csak a megadott periódusban lehet végrehajtani. Lehet átfedés a heti és egyéb programok között, melyek ugyanarra a csatornára lettek elkészítve, ezeket egy „OR” (vagy) kapcsolattal kell összekötni. Az érvényes periódus a kezdő (00:00:00) és vég (24:00:00) időpontokkal adható meg, a kezdő időpontot a végidőpont előtt kell megadni. Az „EVERY YEAR” (évenként) opcióval a definiált kapcsolási idők érvényessé válnak minden évre, azok minden napjára (karácsony, nemzeti ünnepek, születésnapok stb.). Válassza a „ONCE” (egyszer) opciót, ha a kapcsolási időkre szükség van a megadott perióduson belül (pl. ünnepnapokon), de a kezdő/vég időpontok az ünnepnapon belül változhatnak évről évre.

Speciális programok (prioritásprogramok) [AlphaRex³ DY21, AlphaRex³ DY22, AstroRex DY64]

A heti és az éves programok nem végrehajthatók, ha van érvényes speciális programperiódus. Viszont másik speciális programok végrehajthatók a megadott periódusidőben. Lehet átfedés két speciális program között, ehhez az „OR” (vagy) kapcsolattal kell összekötni. Az „EVERY YEAR” (évenként) opcióval a definiált kapcsolási idők érvényessé válnak minden évre, azok minden napjára (karácsony, nemzeti ünnepek, születésnapok stb.). Válassza a „ONCE” (egyszer) opciót, ha a kapcsolási időkre szükség van a megadott perióduson belül (pl. ünnepnapokon), de a kezdő/vég időpontok az ünnepnapon belül változhatnak évről évre. További lehetőség a „MON TO SUN”/„CUSTOM” („H-V”/„Tetszőleges”): az adott csatorna csak a speciális program esetén kapcsol; „PROG ON”/„PROG OFF” („Program be”/„Program ki”): az adott csatorna be/ki kapcsolása csak a periódusidőn belül kapcsol.

Alapfunkciók „astro”

Helymeghatározás (astro) [AlphaRex³ D21 astro, AlphaRex³ D22 astro, AlphaRex³ DY21, AlphaRex³ DY22, AstroRex DY64]

Napkelte/napnyugta idők, melyek naponta változnak, az AlphaRex által a beállított hely alapján kerülnek számításra. A gyári hely beállítás a „GERMANY – SOEST”. Az optimális működéshez szükséges a hely pontos beállítása. Ez beállítható két módon is. Válassza a „MENU”, „SET” majd az „ASTRO” menüpontot ahhoz, hogy a „LOCATION” és a „COORDINATES” menüpontokhoz hozzáférhessen. „LOCATION”: Ezzel a menüponttal a felhasználó beállíthatja az országot és a várost, mely a legközelebb található a telepítés helyéhez. „COORDINATES”: Másodsorban a földrajzi koordinátákat kell megadni. A hosszúsági és szélességi értékeket fokokban, vagy fokokban és szögpercekben lehet beállítani. A koordinátákról és az időzónákról információ az időzóna térképben található, melyet minden időkapcsoló csomagolás tartalmaz.

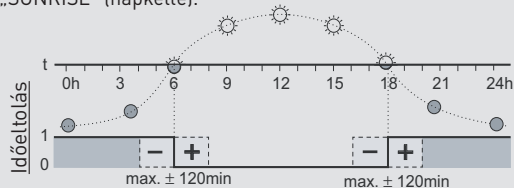
Offszet

A „MENU”, „SET”, „ASTRO” és „OFFSET” menüpontokat kiválasztva, az időkülönbségek beállíthatók a számított kapcsolási időkhöz. Ez két módon lehetséges: time offset (időeltolás) vagy angle offset (szögeltolás).

Az idő eltolásnál az időkülönbség megadható +/- 120 perc eltolással, a napkeltehez és a napnyugtához képest.

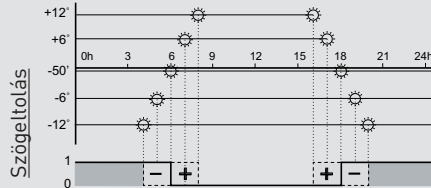
A szög eltolásnál az időkülönbség megadható fokokban és szögpercekben, +/- 12° 00' eltolással, a napkeltehez és a napnyugtához képest.

Az időkülönbségek a napkelte és napnyugta esetén külön megadhatók az erre létrehozott menüpontok alatt, melyek a „SUNSET” (napnyugta) és a „SUNRISE” (napkelte).



Példa:

- +30 perces időkülönbségnél az időkapcsoló 30 perccel napkelte után kapcsol és 30 perccel napnyugta után ismét.
- 30 perces időkülönbségnél az időkapcsoló -30 perccel napkelte előtt kapcsol és -30 perccel napnyugta előtt ismét.



Megjegyzés:

Ha az offszet fokban van megadva, a programkapcsoló csak azoknál a pontoknál kapcsol amelyek a fény erősségével megegyeznek annak ellenére, hogy a szürkületi időtartam változik az év során.

Offszet korrekció funkció

Válassza a „MENU”, „SET”, „ASTRO”, majd a „CORRECTION” menüpontot az időkorrekcióhoz a 6 hónapos időszakokra, a nyár és a tél körül. Az időkorrekció alapértelmezettként 0 perc, de beállítható 1 perctől egészen 30 percig. Az időkorrekciót a napnyugtánál a „SUNSET”, a napkeltenél a „SUNRISE” menüpontban kell beállítani. A korrekciófunkció és a számított csillagászati kapcsolási idő között átfedés van, mely tartalmazza az offszet beállításokat.

Például:

Időkorrekció-beállítás kiterjed a napi bekapcsolt időre, mely maximálisan 60 perc, a téli hat hónap közepén (maximum 30 perccel később kikapcsol reggel és korábban kapcsol ki este). A nyári hat hónap közepén a korrekció csökkenti a napi bekapcsolt időt maximum 60 perccel (maximum 30 perccel korábban kapcsol ki reggel és 30 perccel később kapcsol ki este). Az időkorrekció folyamatosan változik a két maximum érték között az év többi részében.

Alapvető beállítások PC és adatkulcs használatával

Minden korábbi beállítás változtatható, kivéve az idő és a dátum, az AlphaSoft Legrand program segítségével, amely beállításokat később az adatkulcs segítségével lehet installálni az időkapcsolóra.

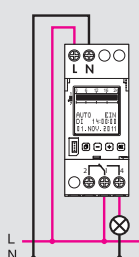
AlphaRex³ digitális programkapcsoló

Műszaki jellemzők

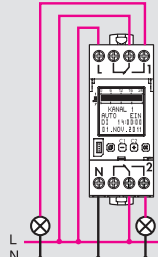
Típus	AlphaRex ³ D21	AlphaRex ³ D22	AlphaRex ³ D21s	AlphaRex ³ D21 astro	AlphaRex ³ D22 astro	AlphaRex ³ DY21	AlphaRex ³ DY22	AstroRex DY64	
Névleges feszültség	230 V 50/60 Hz	4 126 31	4 126 41	4 126 34	4 126 54	4 126 57	4 126 29	4 126 30	0 047 70
	120 V 50/60 Hz	4 126 32	4 126 42		4 126 55	4 126 58			0 047 70
	24 V AC/DC	4 126 33	4 126 43		4 126 56	4 126 59			0 047 74
Modulok száma	2	2	2	2	2	2	2	2	6
Váltóérintkezők száma	1	2	1	1	2	1	2	2	4
Kimeneti csatorna	1 váltóérintkezős kontaktus	2 váltóérintkezős kontaktus	1 váltóérintkezős kontaktus	1 váltóérintkezős kontaktus	2 váltóérintkezős kontaktus	1 váltóérintkezős kontaktus	2 váltóérintkezős kontaktus	4 váltóérintkezős kontaktus	
Nullátmenetnél való kapcsolás	✓	✓	✓	✓	✓	✓	✓	✓	
Kapcsolási képesség									
• Ohmikus 250 V- $\cos \varphi = 1$	16 A ~	16 A ~	16 A ~	16 A ~	16 A ~	16 A ~	16 A ~	16 A ~	16 A ~
• Induktív 230 V- $\cos \varphi = 0.6$	10 A ~	10 A ~	10 A ~	10 A ~	10 A ~	10 A ~	10 A ~	10 A ~	10 A ~
• Izzólámpa-terhelés	2000 W	2000 W	2000 W	2000 W	2000 W	2000 W	2000 W	2000 W	1800 W
• Fénycsőterhelés	2000 V-	2000 V-	2000 V-	2000 V-	2000 V-	2000 V-	2000 V-	2000 V-	1400 V-
• Energiatakarékos lámpa	1000 W	1000 W	1000 W	1000 W	1000 W	1000 W	1000 W	1000 W	100 W
Programok	56	28 csatornánként	56	56	28 csatornánként	84	84 csatornánként	84 csatornánként	
Vezérlőbemenet, kikapcsoláskésleltetéssel 0 mp. - 23 óra 59 perc 59 másodperc			✓	✓		✓		✓	
Ciklusfunkció perc 1 mp, max. 1 óra 59 perc 59 másodperc	✓	✓	✓	✓	✓	✓	✓	✓	✓
Órapontosság					- 0,1 mp/nap				- 0,2 mp/nap
Működési tartalék (dátum és idő)					5 év				
Minimális intervallum két kapcsolás között					1 mp				
Üzemi hőmérséklet					-20 és +55 °C között				
Védettség					IP20				

Bekötés

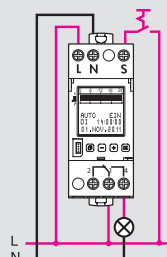
AlphaRex³ D21



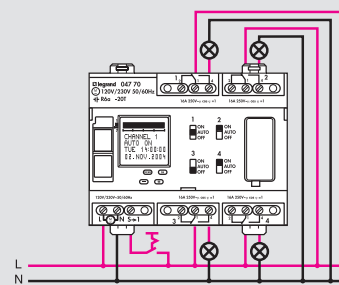
AlphaRex³ D22
AlphaRex³ D22 astro
AlphaRex³ DY22



AlphaRex³ D21s
AlphaRex³ D21 astro
AlphaRex³ DY21



AstroRex DY64



Funkciók



Select menü, visszalépés a menüben
Nyomva tartás > 1 mp = kijelző működtetése



OK Kiválasztás, beállítás érvényesítése



- Menü- és beállításválasztás, több áramkörösnél az áramkör kiválasztása



+ (áramkör 1 - áramkör 2)

Programozási funkciók rövid leírása

Szöveges üzemmód

Segíti a felhasználót a programozásban és a beállításban szöveges üzenetekkel. Minden lépés a képernyőn olvasható és az aktuális funkció villog. A beépített kijelző és a nyomógombvilágítás megkönnyíti a műveleteket, gyenge fényviszonyok mellett.

Nyelv beállítása

Nyelv beállítása hozzáférhető a „MENU” nyomógomb segítségével. Az angol nyelv a gyári beállítás. Választható nyelvek: német, angol, francia, olasz, spanyol, holland, portugál*, svéd*, norvég*, finn*, dán*, lengyel*, cseh*, orosz*, török*

* AstroRex DY64

Idő, dátum, nyári időszámítás

Gyárilag az aktuális időre van beállítva. Az idő megváltoztatható a „MENU” + „SET” gombok együttes megnyomásával

Gyári beállítás

Az összes gombot egyidejűleg nyomva tartva több, mint 2 másodpercig, töröl minden adatot. A nyelv, dátum/idő, nyári időszámítás és a kapcsolási idő ismét beállítandó

Adatkulcs

Ha tápellátás mellett történik az adatkulcs csatlakoztatása, automatikusan megnyílik a „KEY-READ-WRITE” (kulcs-olvasás-írás) menü.
- „WRITE” (írás): A program a programkapcsolóról a kulcsra kerül. FIGYELEM! Minden felülírással kerül a kulcsra!
- „READ” (olvasás): A program a kulcsról a programkapcsolóra kerül. A program a programkapcsolón felülíródik.
Egy időben csak egy mesterprogram lehet a kulcson, illetve a programkapcsolón, amely tartalmazza az összes kapcsolási programot. Ha nincs tápellátás, abban az esetben a „KEY-READ-WRITE” menü nem nyílik meg automatikusan, ha csatlakozik az adatkulcs, ekkor a „KEY” (kulcs) funkciót a menüből lehet elérni.

Programozás PC-vel

Kiegészítésként a programkapcsoló programozható közvetlenül szöveges formában és elkészíthetők a kapcsolóprogramok PC-n is, melyen a Legrand által forgalmazott program fut, majd ezt a programot lehet az adatkulcs segítségével a programkapcsolóra átvinni. Egy adapter (kat. szám: 4 128 73) szükséges ahhoz, hogy a PC-n elkészített program az adatkulcsra helyezhető legyen. Ez a készülék a PC USB csatlakozójára csatlakoztatható. A használatához a mellékelt CD-n található a szoftver és a szükséges illesztőprogram is. Rendszerkövetelmények: USB port; Windows XP, Windows Vista, Windows 7; kb. 40 MB szabad tárhely.

Kiegészítő funkciók

Reléfunkció

A csatorna relékimenetének állapota változtatható a „MENU” majd a „FUNCTIONS” menüpont alatt. A relé alapbeállítása „AUTO” (automatikus); az időkapcsoló a program szerinti idők alapján kapcsol. Ezen kívül beállítható az „ALWAYS ON” (mindig bekapcsolva), az „ALWAYS OFF” (mindig kikapcsolva) és az „EXTRA”. Ha az „EXTRA” kerül kiválasztásra, abban az esetben a program által definiált állapot ellenkező állapota jelenik meg a kimeneten. A programkapcsolás folytatódik a program szerint soron következő kapcsolási paranccsal.

Hétféligi program

A hétféligi programban a periódus eleje és vége megadható. Működését engedélyezni lehet az „ACTIVE” (aktív) programelemmel és tiltani a „PASSIVE” (passzív) programelemmel. Ha a hétféligi program aktiválva van, a programkapcsoló ebben a periódusban nem működtet egyéb kapcsolóparancsot. Helyette használható az „ALWAYS OFF” és „ALWAYS ON”, ha szükséges. Amikor a hétféligi periódus lejárt, a programkapcsoló visszatér az eredeti programhoz.

1 órás teszt

Az 1 órás teszt funkciókapcsolási szimulációt lát el. Ha aktiválva van, a kimenetek egy órán keresztül állapotot váltanak, majd ha az egy óra lejárt, a programkapcsoló visszatér az eredeti programhoz.

PIN kód

A vezérelhető bemenet és a programozás tiltható és engedélyezhető egy 4 számjegyű PIN kóddal. Emellett feloldható a zár a „RESET” funkcióval is, de ekkor törlődik minden korábbi beállítás és program.

Üzemidő-számláló

Ez a funkció számlálja a relék bekapcsolt állapotának idejét az utolsó gyári beállítás óta (dátum). Maximum 65,535 óra.

Kontrasztbeállítás

Ez a funkció lehetővé teszi a felhasználó által beállítható kijelző kontrasztot.

Extra funkciók

Az extra funkciók aktiválásához az „OPTIONS” majd az „EXPERT” menüpontot kell kiválasztani. Aktivált állapotban a következő funkciók elérhetővé válnak: vezérlőbemenet „extra” (control input „extra”), vezérlőbemenet „kimenet” (control input „out”), ciklusfunkció (cycle function), csatornaváltás-funkció (channel-switching function) [2 csatornás programkapcsolóknál], beállítható szinkronizálás (mains-synchronous), offszet korrekció funkció, földrajzi koordináták fokokban és szögpercekben.

Vezérlőbemenet kikapcsoláskésleltetéssel

Beállítható a kikapcsoláskésleltetés a vezérlőbemeneten keresztül. A vezérlőbemenet egy kiegészítő relé kapcsolási lehetőséget tesz lehetővé, párhuzamosan a kapcsolóprogrammal. A kikapcsoláskésleltetés beállítható 0 mp és 23 óra 59 perc 59 mp között. A késleltetés akkor kezdődik, amikor a feszültség megszűnik a vezérlőbemeneten.

Vezérlőbemenet „extra”

A vezérlőbemenet felülbírálja a kapcsolási állapotot. Ha az „EXTRA” funkció aktiválva van, abban az esetben a kapcsolt állapot az ellenkezőjére változik. Az időkapcsolás folytatódik a program szerint soron következő kapcsolási paranccsal. Az „EXTRA” funkció korábban befejeződik, ha a gomb ismét megnyomásra kerül vagy egy impulzus érkezik a vezérlőbemeneten.

Vezérlőbemenet „kikapcsolás”

Kikapcsolás a vezérlőbemeneten keresztül, abban az esetben ha az „OFF” (kikapcsolt) funkció aktiválva van. A funkció kikapcsolható a gomb segítségével vagy a vezérlőbemenetre érkező impulzussal. Ezután az időkapcsoló folytatja a beprogramozott be/ki kapcsolási feladatokat.

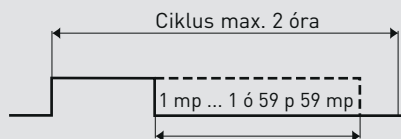
Impulzusfunkció

Impulzus relé funkció

Ciklusfunkció

Ciklikus kapcsolási funkció. A programkapcsoló egy meghatározott időperiódusonként kapcsol be, meghatározott ideig. A ciklusidő beállítható 0 mp és 2 óra között. A bekapcsolt időtartam pedig 1 mp és 1 óra 59 perc 59 mp között.

	Min.	Max.
Ciklus	2 mp	2 óra
Bekapcsolt időtartam	1 mp	1 óra 59 perc 59 mp



Véletlenszerű funkció

A funkció aktiválása után a kapcsolási idők véletlenszerűen eltolódnak +/- 15 perccel.

Csatornaváltás-funkció

Kétcsatornás programkapcsolók esetén alkalmazható. Ez a funkció akkor aktiválható amikor a programkapcsoló rendszeresen kapcsol a kijelölt csatornák között, annak érdekében, hogy megvédje a csatlakoztatott készülékeket (például: világítások) vagy abban az esetben amikor két készülék egyidejűleg alkalmazott. A csatornaváltás-funkció bekapcsolható a „MENU”, „OPTIONS” majd a „CHANNEL 1<->2” menüpontokkal. Az időkapcsoló a kimenetek közötti váltást a menüben található beállítás alapján végzi, ami lehet napi (egyszer egy nap, 12 órakor) vagy heti (egyszer egy héten, vasárnap 12 órakor).

Beállítható szinkronizálás

Precíz óraszinkronizálás. A „SYNC” funkciót aktiválva, a kvarcvezérelt idő helyébe lép a szinkronizált óra alapú kapcsolás.

Analóg programkapcsolók

falon kívüli változatok



6 499 14

0 499 26

Tápfeszültség: 230 V~
Kézi kapcsoló az előlapon, amely a kimenet ki- és bekapcsolását teszi lehetővé (kivéve kat. szám 0 499 26)
1 váltóérintkezős szárazkontaktos kimenet (kivéve kat. szám 0 499 26: 2 váltóérintkezős szárazkontaktos kimenet)

Csom.	Kat. szám	Napi programozású
1	6 499 14	20 A – 250 V~ – $\mu \cos \varphi = 1$ Minimális intervallum két kapcsolás között: 30 perc Egy szegmens: 10 perc Kapcsolási pontosság: +/- 5 perc
1	0 497 56	Heti programozású 16 A – 250 V~ – $\mu \cos \varphi = 1$ Minimális intervallum két kapcsolás között: 3 óra Egy szegmens: 1 óra Kapcsolási pontosság: +/- 5 perc
1	0 044 09	Adapter kalapsínre rögzítéshez, EN 50022
1	0 499 26	Speciális napi programkapcsoló Kis időintervallumok gyakori kapcsolására alkalmazható (pl. fagymentesítés, pumpák, sprinkler rendszerek, szállítószalagok, kenőgépek meghatározott időközönkénti kapcsolásra) 16 A – 250 V~ – $\mu \cos \varphi = 1$ IP30 Napi programozás Egy vagy két beállított program többszöri megismétlésre képes 24 órán belül Minimális kapcsolási intervallum 2,5 óra – 9 ismétlés Egy kapcsolási lépés = egy szegmens = 30 perc 50 Hz Fagymentesítési program ideje 1–60 perc között kimenetenként

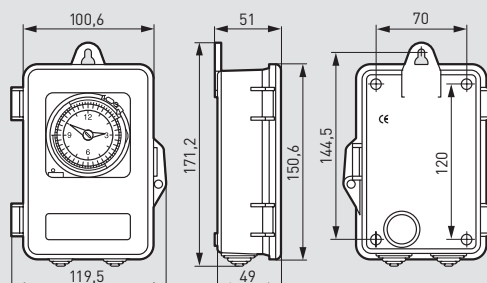


Analóg programkapcsolók

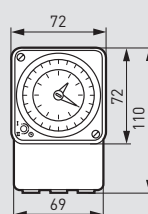
falon kívüli változatok

Geometriai méretek

Kat. szám: 6 499 14



Kat. szám: 0 497 56



Műszaki jellemzők

Analóg programkapcsoló – 20 A

Megfelel az EN 50022, EN 55014-1, EN 5514-2, IEC 60730-1, IEC 60730-2-7, VDE 0631-1 és VDE 0631-2-7 szabványoknak

Speciális alkalmazásokra:

- vízmelegítők
- légkondicionálók
- hidraulikák
- fűtő/hűtő rendszerek
- közvilágítási rendszerek
- medencefűtések



A készülékek és tartozékaik kiválasztásához használja az **XLPro³ elosztószekrény tervezési segédsoftverünket**

Rex analóg programkapcsoló

napi/heti programkapcsoló



4 128 23



4 128 13



4 127 80



4 128 59

Megfelel a VDE 0631 1/2-7, IEC 60730-1 és 60730-2-7, EN 60730-1 és 60730-2-7 szabványoknak, kézi bekapcsolás / automatikus / kikapcsolás, órás / napi / heti kapcsolótárcsa, kijelölhető szakaszokkal, óra pontosság: +/- 5 perc a napi programkapcsolónál, +/- 30 perc a heti programkapcsolónál, plombálható borítás, védettség IP20, környezeti hőmérséklet -10 °C és +55 °C között, a Lexic rendszer előnyeivel

Csom.	Kat. szám	MicroRex – plug & play – 3 modul
1	4 128 23	<ul style="list-style-type: none"> • Elindításnál automatikus időbeállítás • Automatikus nyári/téli időszámítás-átállítás • Kvarcóra • Pontosság: +/- 0,2 mp/nap • 6 év működési tartalék (áramkimaradás esetén tárolja az időt) • Falon kívül szerelhető, kat. szám 4 128 59 segítségével • Modulszélesség: 3
1	4 128 23	MicroRex T31 Su/Wi – Napi programkapcsoló – Kvarcóra, 230 V, 50/60 Hz – 1 váltóérintkező, 250 V / 50 Hz, 16 A~ cos φ = 1 – 15 perces szegmensek
1	4 128 28	MicroRex W31 Su/Wi – Heti programkapcsoló – Kvarcóra, 230 V, 50/60 Hz – 1 váltóérintkező, 250 V / 50 Hz, 16 A~ cos φ = 1 – 2 órás lépések – Minimális intervallum két kapcsolás között: 4 óra
1	4 128 12	MicroRex - 3 modul <ul style="list-style-type: none"> • Szinkronizált vagy kvarcvezérlésű motor • Pontosság: +/- 2,5 mp/nap • 100 óra működési tartalék (kvarcvezérlésű motor) • Falon kívül szerelhető, kat. szám 4 128 59 segítségével • Modulszélesség: 3
1	4 128 12	MicroRex T31 – napi programkapcsoló – Szinkronmotor, 230 V, 50 Hz – 1 váltóérintkező, 250 V / 50 Hz, 16 A~ cos φ = 1 – 15 perces szegmensek – Minimális intervallum két kapcsolás között: 30 perc
1	4 128 09	MicroRex T31F – napi programkapcsoló – Manuális kapcsolás nélkül – 1 váltóérintkező, 250 V / 50 Hz, 16 A~ cos φ = 1 – 15 perces szegmensek – Minimális intervallum két kapcsolás között: 30 perc
1	4 128 13	MicroRex QT31 – napi programkapcsoló – Kvarcvezérlésű motor, 230 V, 50/60 Hz – 1 váltóérintkező, 250 V / 50 Hz, 16 A~ cos φ = 1 – 15 perces szegmensek – Minimális intervallum két kapcsolás között: 30 perc
1	4 128 10	MicroRex QT31F – napi programkapcsoló – Manuális kapcsolás nélkül – Kvarcvezérlésű motor, 230 V, 50/60 Hz – 1 váltóérintkező, 250 V / 50 Hz, 16 A~ cos φ = 1 – 15 perces szegmensek – Minimális intervallum két kapcsolás között: 30 perc
1	4 128 14	MicroRex W31 – heti programkapcsoló – Szinkronmotor, 230 V, 50 Hz – 1 váltóérintkező, 250 V / 50 Hz, 16 A~ cos φ = 1 – 2 órás szegmensek – Minimális intervallum két kapcsolás között: 4 óra
1	4 127 95	MicroRex QW31 – heti programkapcsoló – Kvarcvezérlésű motor, 230 V, 50/60 Hz – 1 váltóérintkező, 250 V / 50 Hz, 16 A~ cos φ = 1 – 2 órás szegmensek – Minimális intervallum két kapcsolás között: 4 óra

Csom.	Kat. szám	MicroRex – 1 modul
1	4 127 80	<ul style="list-style-type: none"> • Szinkronizált vagy kvarcvezérlésű motor • Pontosság: +/- 2,5 mp/nap • 100 óra működési tartalék (kvarcvezérlésű motor)
1	4 127 90	MicroRex T11 – napi programkapcsoló – Szinkronmotor, 230 V, 50 Hz – 1 záróérintkező, 250 V / 50 Hz, 16 A~ cos φ = 1 – 15 perces szegmensek – Minimális intervallum két kapcsolás között: 15 perc
1	4 127 90	MicroRex QT11 – napi programkapcsoló – Kvarcvezérlésű motor, 230 V, 50/60 Hz – 1 záróérintkező, 250 V / 50 Hz, 16 A~ cos φ = 1 – 15 perces szegmensek – Minimális intervallum két kapcsolás között: 15 perc
1	4 127 83	MicroRex W11 – heti programkapcsoló – Szinkronmotor, 230 V, 50 Hz – 1 záróérintkező, 250 V / 50 Hz, 16 A~ cos φ = 1 – 2 órás szegmensek – Minimális intervallum két kapcsolás között: 2 óra
1	4 127 94	MicroRex QW11 – heti programkapcsoló – Kvarcvezérlésű motor, 230 V, 50/60 Hz – 1 záróérintkező, 250 V / 50 Hz, 16 A~ cos φ = 1 – 2 órás szegmensek – Minimális intervallum két kapcsolás között: 2 óra
1	4 128 59	Kiegészítők Fali konzol – Felületre szereléshez – 3 modulos MicroRexhez – Kapocstakaróval

Típus	230 V ~	230 V ~	120 V ~	120 V ~	120 V ~
	50 Hz	50/60 Hz	60 Hz	50 Hz	50/60 Hz
MicroRex T31 Su/Wi	4 128 23				
MicroRex W31 Su/Wi	4 128 28				
MicroRex T31	4 128 12			4 128 16	
MicroRex QT31		4 128 13			4 128 11
MicroRex W31	4 128 14			4 128 17	
MicroRex QW31		4 127 95			4 128 18
MicroRex T11	4 127 80		4 127 81		
MicroRex QT11		4 127 90			4 127 91
MicroRex W11	4 127 83				
MicroRex QW11		4 127 94			4 127 96

Típus	9-48 V, AC/DC
MicroRex QT11	4 128 20

A készülékek és tartozékaik kiválasztásához használja az **XLPro³ elosztószekrény tervezési segédsoftverünket**

Rex analóg programkapcsoló

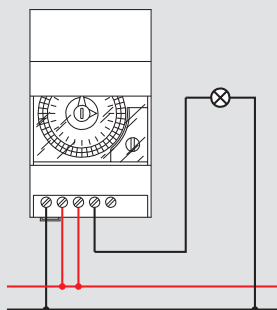
napi/heti programkapcsoló

Műszaki jellemzők

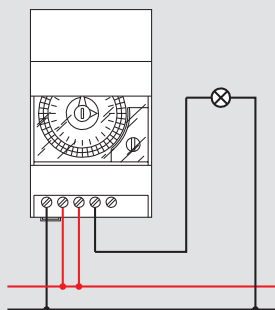
Típus	MicroRex T31 Su/Wi	MicroRex W31 Su/Wi	MicroRex T31	MicroRex QT31	MicroRex W31	MicroRex QW31	MicroRex T11	MicroRex QT11	MicroRex W11	MicroRex QW11
Modulok száma 17,5 mm	3						1			
Csatornák száma	1	1	1	1	1	1	1	1	1	1
Meghajtás típusa	kvarc	kvarc	szinkron	kvarc	szinkron	kvarc	szinkron	kvarc	szinkron	kvarc
Kapcsolótárcsa	24 óra	7 nap	24 óra	24 óra	7 nap	24 óra	24 óra	24 óra	7 nap	7 nap
Működési tartalék	6 év	6 év	-	100 óra	-	100 óra	-	100 óra	-	100 óra
Kapcsolási időlépések	15 perc	2 óra	15 perc	15 perc	2 óra	2 óra	15 perc	15 perc	2 óra	2 óra
Két kapcsolás közötti min. idő	30 perc	4 óra	30 perc	30 perc	4 óra	4 óra	15 perc	15 perc	2 óra	2 óra
Lépésidő	+/- 5 perc	+/- 30 perc	+/- 5 perc	+/- 5 perc	+/- 30 perc	+/- 30 perc	+/- 5 perc	+/- 5 perc	+/- 30 perc	+/- 30 perc
Időpontosság	0,2 mp/nap	0,2 mp/nap	szinkronizált óra	2,5 mp/nap	szinkronizált óra	2,5 mp/nap	szinkronizált óra	2,5 mp/nap	szinkronizált óra	2,5 mp/nap
Kapcsolási képesség							16 A~			
• Ohmikus 230 V~ cos φ = 1							4 A~			
• Izzólámpa 230 V~							12 A~			
• Induktív 230 V~ cos φ = 0.6										
Kapcsoló kimenetek	váltó- érintkezős	váltó- érintkezős	váltó- érintkezős	váltó- érintkezős	váltó- érintkezős	váltó- érintkezős	záró- érintkezős	záró- érintkezős	záró- érintkezős	záró- érintkezős
Működési hőmérséklet	-10 és +55 °C között									
Védelmi szint	IP20									

Bekötési rajz

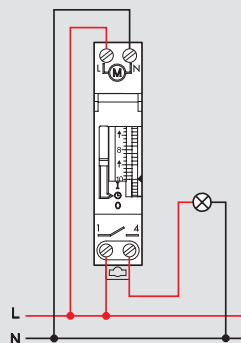
MicroRex – plug & play –
3 modul



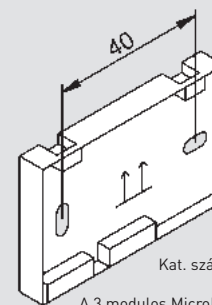
MicroRex – 3 modul



MicroRex – 1 modul



Fali rögzítés – 3 modul



Kat. szám: 4 128 59

A 3 modulú MicroRex
egységek falra szerelhetők a
fali konzol segítségével, mely
az érintkező fedéllel együtt
tartozék.

Megjegyzés

MicroRex – plug & play

Automatikus nyári/téli időszámítás-átállítás:

A beprogramozott kapcsolási idők Közép-Európára érvényesek.

Automatikus időbeállítás bekapcsolásnál:

Mikor a hálózati feszültségkimaradás után helyreáll, az időkapcsoló beállítja a pontos időt magának. BST/DST kapcsolók esetén ez csak gyors üzemmódban lehetséges.

Kézi beállítás:

A beállítások nem változnak a tápegység csatlakoztatásakor és akkor sem mikor a kapcsoló gyors üzemmódban van. Ez helytelen idő kijelzéshez vezethet. A belső óramechanizmus nem befolyásolható külső hatásokkal. Ha az óra helytelen pozícióban áll, átállítható, abban az esetben, ha a tápfeszültség megvan és az automatikus beállítás folyamata befejeződött (LED bekapcsolva vagy villog).

Kapcsolóprogram, gyors üzemmódban:

A beállított kapcsolóprogram végrehajtása fokozott sebességgel halad.

LED visszajelzés

MicroRex – plug & play

LED kikapcsolva

Nincs tápfeszültség vagy van, de a készülék automatikus beállítást végez. Nincs aktuális idő.

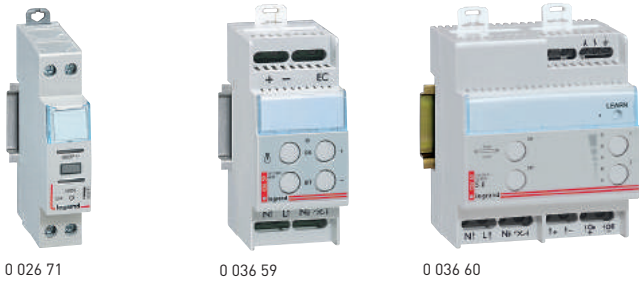
LED bekapcsolva

Az automatikus beállítás befejeződött és a BST/DST kapcsoló aktiválva van. Az idő beállítható manuálisan, ha nem megfelelő.

LED villog

Az automatikus BST/DST kapcsoló tartósan üzemben kívül van, például, ha a belső rész sérült, melyet túlfeszültség okozott. Az időkapcsoló üzemel kvarcvezérléssel, de működési tartalék nélkül. Az időkapcsoló korrigálható és beállítható manuálisan.





0 026 71

0 036 59

0 036 60



Geometriai méretek **e-katalógusban**

Un = 230 V– 50 Hz

☐ sínre szerelhető

Beépített fényerőszint memóriával

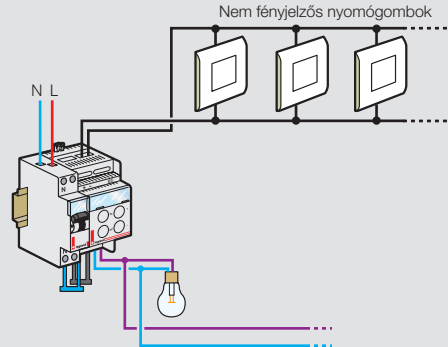
Fogas vagy villás áthaladást tesz lehetővé

Csom.	Kat. szám	Multifunkciós nyomógombokkal vezérelhető	17,5 mm-es modulszám
1	0 026 71	Lehetővé teszi energiatakarékos lámpák vezérlését: fényerőszabályozható LED és kompakt fénycsövek Vezérelhető teljesítmény: - 1-75 W (LED) - 1-100 W (kompakt fénycső) - 1-300 VA (fénycső) - 1-200 VA (LED/halogén lámpák elektronikus előtéttel) - 1-300 W halogén és hagyományos izzó 5 programozható funkció: dimmer fényerőmemóriával, dimmer fényerő-memória nélkül, impulzusrelé, időzítő, szabályozott start/stop idő 3 további funkció a Legrand NFC Close UP alkalmazás segítségével: gyerekszoba, időzítő kikapcsolás-figyelmeztetéssel, fényerőszabályzás előre beállított szintekkel. Vezérelhető nem fényjelzős nyomógombokkal.	1
1	0 036 59	Lehetővé teszi hagyományos izzó és halogénlámpák (230 V), valamint ferromágneses transzformátoros halogénizzós (12 V) világítótestek fényerejének szabályzását és távszabályzását	2
1	0 036 58	Vezérelhető teljesítmény: 60–600 W Lehetővé teszi 1–10 V-tal szabályozható elektronikus előtétes fénycsöves lámpatestek fényerejének szabályzását és távszabályzását Maximálisan vezérelhető teljesítmény: 800 VA Vezérlőáram: 50 mA Szimpla és dupla nyomógombokkal, valamint BUS-rendszerről vezérelhető	2

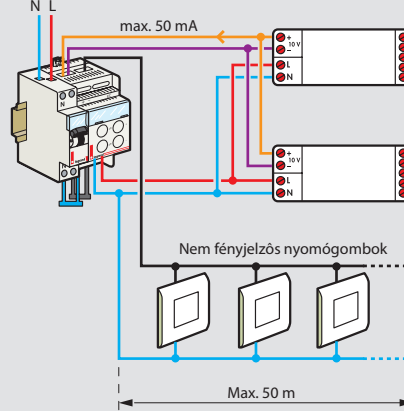
Csom.	Kat. szám	Szimpla és dupla nyomókkal, valamint speciális perifériával vezérelhető	17,5 mm-es modulszám
1	0 036 71	Lehetővé teszi hagyományos izzó és halogénlámpák, törpefeszültségű ferromágneses vagy elektronikus előtétes izzók fényerejének távszabályzását Vezérelhető nem fényjelzős nyomógombbal vagy BUS-rendszerről	6
1	0 036 60	Lehetővé teszi 1–10 V-tal szabályozható hagyományos fénycsöves lámpatestek, ferromágneses vagy elektronikus előtétes halogénizzók, kompakt fénycsöves lámpák, valamint LED-ek fényerejének távszabályzását	4
1	0 036 80	BUS táp vezérlő perifériákhoz Céliane 0 670 89, Program Mosaic 0 784 10	2

Bekötés

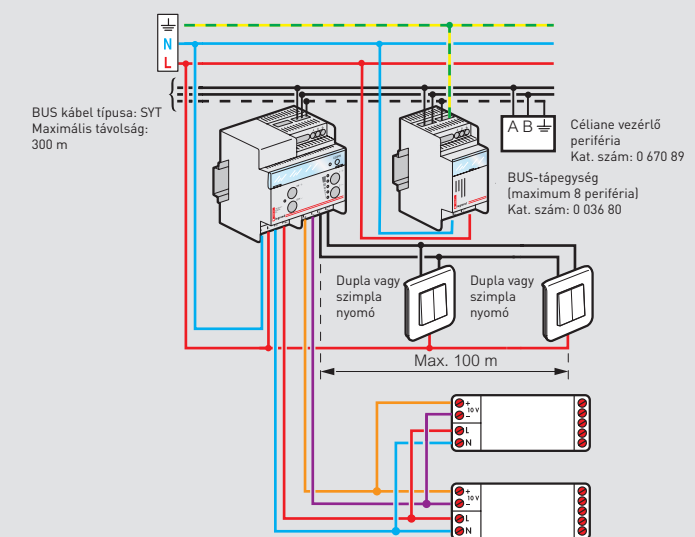
Fényerőszabályzó 600 W izzó- és halogénlámpához
Kat. szám: 0 036 59



Fényerőszabályzó fénycsövekhez 800 VA-ig
Kat. szám: 0 036 58

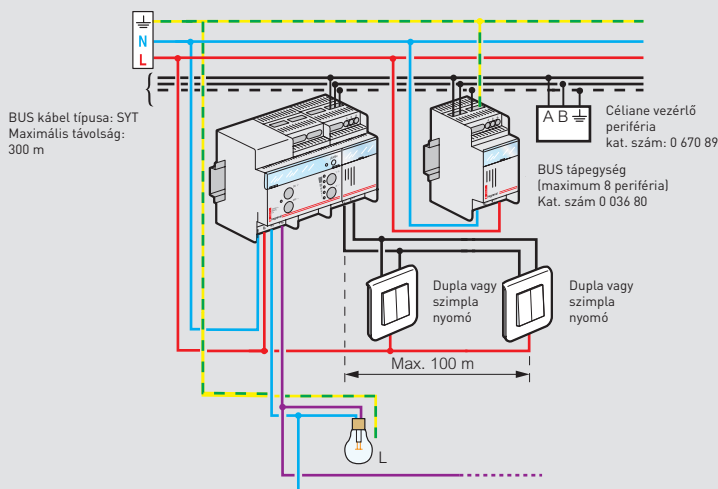


Távvezérelt fényerőszabályzó fénycsövekhez 1–10 V-os elektronikus előtéttel
Kat. szám: 0 036 60



A készülékek és tartozékaik kiválasztásához használja az **XLPro³ elosztószekrény tervezési segédsoftverünket**

Távszabályozás fényerőszabályzó hagyományos izzókhhoz Kat. szám: 0 036 71



Funkciók

Fényerőszabályzó Kat. szám: 0 036 58

Lehetővé teszi világítótestek fényerejének szabályzását és távvezérlését egyszerű nyomógombbal (nem jelzőfényes).
Halk működés
Áramkimaradás vagy kikapcsolóparancs esetén a legutolsó fényerőszint kerül elmentésre

Fényerőszabályzó Kat. szám: 0 036 59

Lehetővé teszi világítótestek fényerejének szabályzását és távvezérlését egyszerű nem jelzőfényes nyomógombbal.
Áramkimaradás vagy kikapcsolóparancs esetén a legutolsó fényerőszint kerül elmentésre.

Fényerőszabályzó kiválasztási táblázat

		1.	2.	3.	4.	5.	6.	7.
				Ø26/Ø36				LED
0 036 58	Max.	800 VA	-	-	igen	-	igen	igen
	Min.	-	-	-	1-10 V-os előtéttel	-	1-10 V-os előtéttel	1-10 V-os előtéttel
0 036 59	Max.	600 W	igen	igen	-	igen (min.: 40 VA max.: 600 VA)	-	-
	Min.	60 W	-	-	-	-	-	-
0 036 60	Max.	1000 VA	-	-	igen	-	igen	igen
	Min.	-	-	-	1-10 V-os előtéttel	-	1-10 V-os előtéttel	1-10 V-os előtéttel
0 036 71	Max.	1000 VA	igen	igen	-	igen	-	-
	Min.	-	-	-	-	-	-	-
0 400 83	Max.	5000 VA	igen	igen	-	igen	-	-
	Min.	300 VA	-	-	-	-	-	-

- Hagyományos izzólámpa
- Halogénlámpa 230 V~
- Fénycső Ø26 vagy 36 mm
- Ferromágneses transzformátoros halogénizzó
- Elektronikus transzformátoros halogénizzó
- Kompakt fénycsőlámpa külön 1-10 V-os elektronikus előtéttel
- LED



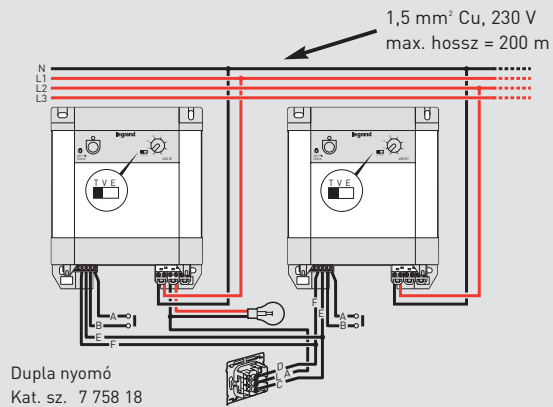
0 400 83



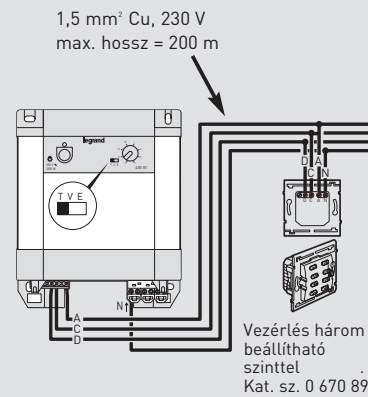
Geometriai méretek (138. oldal)

Csom.	Kat. szám	Univerzális fényerőszabályzó 5000 W
1	0 400 83	<p>Lehetővé teszi</p> <ul style="list-style-type: none"> • 100–5000 W közötti hagyományos izzólámpás • 100–5000 W közötti 230 V~ halogénizzós • 100–5000 VA közötti 12 V~ ferromágneses transzformátoros halogénizzós világítótest fényerejének szabályzását és távszabályzását <p>Un = 230 V~ 50Hz Minimális teljesítmény: 100 W/V~ Beépített fényerőszint-memóriával rendelkezik</p> <p>Üzem módok: T távszabályzó: Perifériák és nyomógombok segítségével a világítótest távolról be-ki kapcsolható, a fényerő állítható V szabályzó: A készülék forgatógombjával beállított fényerő a készülék nyomógombjával, vagy a perifériákkal be- és kikapcsolható, de nem szabályozható E segéd szabályzó: A főszabályzó (T üzemmódban) a G-H kapcsolokon keresztül max. 4 db segéd szabályzót (E üzemmódban) képes vezérelni. A fő- és segéd szabályzók különböző fázison lehetnek. Így egyszerre max. 5×5000 W/V~ fényforrás szabályozható</p> <p>Távszabályzás szimpla/dupla nyomókkal és redőny-nyomókkal lehetséges az A, B, C, D kapcsolokon keresztül</p> <p>Méretek: szélesség: 181 mm magasság: 232 mm mélység: 117 mm</p> <p>Tömeg: 2,2 kg Szerelés szerelőlapra, sík felületre</p>

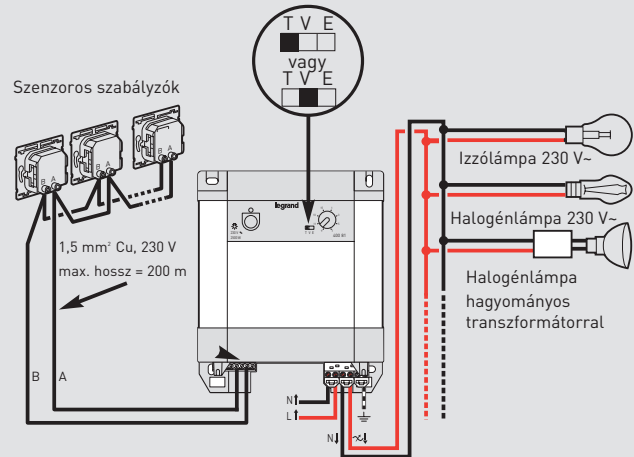
Különböző fázisra kapcsolt szabályzók vezérlése



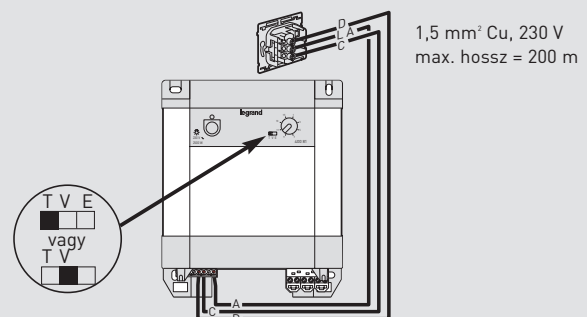
Vezérlés segéd szabályzókkal (T üzemmódban)



Különböző fényforrások vezérlése



Bekapcsolás, fényerő-változtatás és kikapcsolás dupla nyomóval



Transzformátorok, csengők, berregők



4 130 91



4 130 98



0 041 07



0 042 85



0 038 40



0 767 23



4 129 50 + 0 775 94



4 129 50 + 0 238 74



4 129 50 + 4 129 52

Geometriai méretek, e-katalógusban

Csom.	Kat. szám	Csengőtranszformátorok
		Megfelelnek az IEC/EN 61558-2-8 szabványnak Túlterhelés és rövidzár elleni védelemmel ellátva Túlterhelés esetén a transzformátort ki kell kapcsolni, visszakapcsolni csak lehűlést követően szabad Új típusú címketartóval felszerelve A 2 modul széles változatnál fűtésű sínek áthaladása megoldott A 4 modul széles készülékek falra szerelése megoldott
		230 V/12 V – 8 V
		Szekunder feszültség (V) Szekunder áramerősség (A) Teljesítmény (VA) 17,5 mm-es modulszám
1	4 130 91	12/8 0.66/1 8 2
1	4 130 92	12/8 2/3 24 4
		230 V/24 V – 12 V
1	4 130 93	24/12 1/1.5 24 - 18 4

Csom.	Kat. szám	Biztonsági transzformátorok
		Megfelelnek az IEC/EN 61558-2-6 szabványnak Túlterhelés és rövidzár elleni védelemmel ellátva Túlterhelés esetén a transzformátort ki kell kapcsolni, visszakapcsolni csak lehűlést követően szabad A 4 modul széles készülékek falra szerelése megoldott
		230 V/12 vagy 24 V
		Kat. szám 4 130 98 esetén szekunder oldal: 2x12 V
		P Üresjárási veszteség Fesz. esés % Hatásfok % Ucc [%] I (A) Primer terhelésnél 17,5 mm-es modulszám
		(VA) (W) Cos φ = 1 Cos φ = 1 (%) (A)
1	4 130 95	16 2,5 34,5 66 27,5 0,1 4
1	4 130 96	25 2,5 29 66 23,3 0,142 4
1	4 130 97	40 4 17,7 68 14,4 0,22 5
1	4 130 98	63 4 15,7 75 13,6 0,33 5

Csom.	Kat. szám	Csengők, berregők
		Táplálás: 50 Hz AC Vezetékcsatlakoztatás csavaros bekötőkapcsokkal Fogas fűtésű sínnel megtáplálható Figyelem! Jelzőfényes nyomógombok izzóit eltávolítva kell szerelni kat. szám 0 041 01 esetén!
		Csengők
		Feszültség (V±) Teljesítmény (VA) Áramfelvétel (mA) Akusztikai átlagtelj. (dB) ⁽¹⁾ 17,5 mm-es modulszám
10	0 041 01	8/12 4/5 360/420 80/84 1
10	0 041 07	230 6 27 73 1
		Berregők
10	0 041 13	230 6 27 73 1
5	0 041 10	8/12 4/5 360/420 73/75 1
5	0 041 11	24 5 215 73 1

(1) Akusztikai átlagteljesítmény 1 méterről

Geometriai méretek e-katalógusban

Csom.	Kat. szám	Fűtésű sínek áthaladása megoldott	17,5 mm-es modulszám
		10/16 A – 250 V~	
		Háztartási aljzat	
10	0 042 85	2P + F, gyermekvédtett	2,5
		Speciális tartók	
		Program Mosaic tartó	
10	4 129 50	2 modul széles mechanizmusok rögzítésére Szélesség: 46,3 mm	2,5
		Előre kifűrt tartó R22,5 mm	
10	4 129 51	Osmoz működtető és jelzőkészülékek rögzítéséhez Csak kat. szám 4 129 50-nel	2,5
		Vakfedél	
10	4 129 52	Fűrható, egyéb készülékek rögzítéséhez (jelzőlámpa, kapcsoló, stb.) Csak kat. szám 4 129 50-nel	2,5
		Kábelátvezető	
		Két készülék közé telepíthető Alkalmos vezetékek átvezetésére, valamint melegező készülékek közötti eltartásra	0,5
10	0 044 40		
		Vágható szerkenyelőlap	
10	0 016 90	Kalapsínre pattintható tartó	
5	0 016 91	Vágható előlap, kat. szám 0 016 90 tartóra pattintható Szélesség: 45 mm Magasság: 1000 mm	
		Termosztát	
		Központi egység	
1	0 038 40	Szabályozható hőmérsékleti tartomány 3 °C és 30 °C között Szabályzógomb az előlapon Kimenet: 6 A – 250 V~ cos φ = 1 váltóérintkezővel Kapcsolás hőmérséklet-emelkedéskor (pl. fűtés), vagy hőmérséklet- csökkenéskor (pl. klímaberendezés) Mennyezeti vagy padlófűtéshez is alkalmazható	2
		Érzékelő kat. szám 0 038 40 központi egységhez	
1	0 767 23	Program Mosaic kivétel Süllyesztődobozba szerelve vagy kat. szám 0 893 14/20 Program Mosaic falon kívüli keretbe, a padlótól 1,50 m magasságban kerülnek elhelyezésre Maximális távolság a termosztát és az érzékelő között: 50 m Program Mosaic érzékelő, 2 modulos betéttel Szerelése: kat. szám 0 802 51 Batibox süllyesztőperembe és kat. szám 0 788 02 Program Mosaic 2 modulós kerettel	

Tápegységek

egyfázisú



4 131 05



0 047 93



Geometriai méretek, **e-katalógusban**

Kalapsínre rögzíthető

PLC vagy más perifériák megtáplálására: 5V, 12V, 15V és 24V~

Csom. Kat. szám Egyenirányított tápegységek szűrővel

Megfelel az IEC EN 61558-2-6 szabványnak
 Felépítés:
 – biztonsági leválasztó-transzformátor, elektrosztatikus árnyékolóburkolattal
 – szűrőkondenzátor
 – olvadóbiztosítóval ellátott védelem
 – kettős bekötőkapcsok a szekunder oldalon
 Csatlakoztatható vezető-keresztmetszet: rugalmas 6 mm²
 2. szigetelési osztály előlappal
 Megmaradt hullám lüktetési értéke < 3%
 Működési hőmérséklet (névleges érték csökkenése nélkül): 60 °C
 Megtáplálás: 230 V~

Csom.	Kat. szám	Teljesítmény (W)	Névleges áram (A)	17,5 mm-es modulszám
1	4 131 05	15	1,3	5
1	4 131 06	15	1	5
1	4 131 07	12	0,5	5
1	4 131 08	21,5	0,9	5

Stabilizált tápegységek

Megfelel az alábbi szabványoknak: NF EN 61204, NF EN 60950, EN 55022 (B oszt.), EN 61000-4-2, EN 61000-3-26, ENV 50204
 Kapcsolási mód
 Galvanikus leválasztás 4000 V (bemenet/kimenet):
 – elektronikus védelem (túlterhelés és zárlat)
 – beépített biztosítós védelem
 – zöld LED-es üzemi feszültségjelzés
 Megtáplálás: 115-230 V~

Csom.	Kat. szám	Teljesítmény (W)	Névleges áram (A)	17,5 mm-es modulszám
1	0 047 91	12,5	2,5	6
1	0 047 92	30	2,5	6
1	0 047 93	24	1	4

Tápegység beépített akkumulátorral

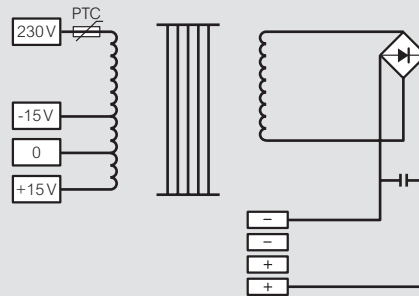
Megfelel az IEC/EN 61558-2-6, EN 55022 (B oszt.), EN 61000-4-2
 ON/OFF karral
 Megtáplálás: 230 V~

Csom.	Kat. szám	Teljesítmény (W)	Névleges áram (A)	17,5 mm-es modulszám
1	0 042 10	6	0,5	6

Tápegységek

egyfázisú

Egyenirányított tápegységek szűrővel



Kat. szám	Feszültség (V)	Névleges áram (A)	Súly (Kg)	Primer terhelésnél I (A)
4 131 05	12	1,3	0,95	0,15
4 131 06	15	1	0,95	0,15
4 131 07	24	0,5	0,95	0,13
4 131 08	24	0,9	0,95	0,17

Kat. szám	Feszültség				Üresjárási veszteség (W)	Teljes veszteség 100%-on (W)	Feszültség-esés cos φ=1
	Üresjárási (V) primer fesz. -15%	Terhelés (V)	100 kA terhelés és primer fesz. +10%	Névleges teljesítménynél és primer fesz. -15%			
4 131 05	15,1	11,8	16,3	10,4	3,4	8,7	28,5
4 131 06	18,5	14,6	19,9	12,9	3,4	8,9	26,7
4 131 07	28,9	23,6	30,6	20,7	3,4	7,1	22,3
4 131 08	29,9	22,8	32,0	20,3	3,4	10,4	31,0

Stabilizált tápegységek

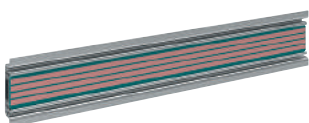
Kat. szám	Szekunder		Primer			Max. kimeneti áram (A)	Fogyasztás max. hőmérsékleten [W]	Hatékonyság
	Fesz. (V)	Áram (A)	Feszültség (V)	Max. fogyasztás (A)	Max. bekapcs. áram (A)			
0 047 91	5	2,5	109-264	0,15/0,35	16	2,5	12,5	58
0 047 92	12	2,5	109-264	0,3/0,55	11	2,5	30	
0 047 93	24	1	109-264	0,25/0,45	13	1	24	73

Kat. szám	Indítási idő 230V/115V (s)	Tartási idő (230 V) (ms)	Működési hőm.	mVpp	Áramköri védelem		Méret	Súly	Max. mük. hőm (°C)
					biztosítóval (A)	kism. (A) + type			
0 047 91	2,4/0,8	90	-10/+50	35	1A aM	2A/C	6 modul	0,32	50
0 047 92	10/3,7	115	-10/+50	20	1A aM	2A/C	6 modul	0,32	50
0 047 93	2,6/1	124	-10/+50	80	2A aM	6A/C	4 modul	0,25	50

Felügyelje az eszközeit

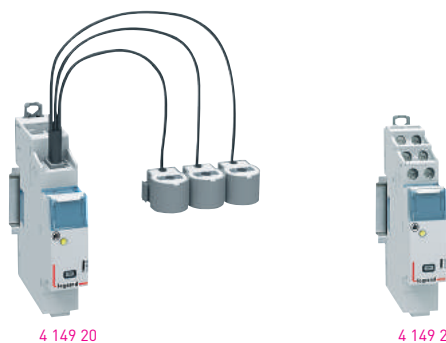
A CX³ energiamenedzsment rendszerrel mérhet, vezérelhet, konfigurálhat, láthatja a védelmi készülékek állapotát akár távolról is.


Mérőmodul

Helyi programozómodul

Kommunikációs sín

ELŐNYÖK

- Moduláris eszközök helyi (az elosztószekrényben) vagy távoli vezérlése
- Ideális megoldást nyújt az energiahatékonysági követelményeknek megfelelő irodaházaknak, ipari létesítményeknek
- Kompatibilis minden Legrand védelmi eszközzel
- Könnyű telepíthetőség, konfigurálás és használat
- Optimális helykihasználás az elosztószekrényben



Megfelel az IEC/EN 61131-2 szabványnak (programozható vezérlők)
A CX³ energiamenedzsment rendszer lehetővé teszi a moduláris védelmi készülékek (kismegszakítók, áram-védőkapcsolók, stb.) és a nagyteljesítményű védelmi eszközök (DMX³ és DPX³) helyi vagy távoli ellenőrzését, vezérlését és a fogyasztás mérését. A rendszer minden eleme két kommunikációs porttal rendelkezik: egy a hátoldalon (csatlakozás a kommunikációs sínhez), és az alján (csatlakozás patch kábelekkel). Tápellátás a kat. szám 4 149 45 tápegységről.

Csom.	Kat. szám	Mérőmodulok	
		Áram, feszültség, hatásos/meddő teljesítmény és egyéb értékek mérése Megfelel az IEC/EN 61557-12 szabványnak	
		Közvetlen csatlakozás 63 A-ig	17,5 mm-es modulszám
1	4 149 19 ¹	1 fázisú mérőmodul Rogowski tekerccsel Pontossági osztály: 0,5	1
1	4 149 20 ¹	3 fázisú mérőmodul Rogowski tekerccsel Pontossági osztály: 0,5	1
		Áramváltó mérőmodulok	
1	4 149 23	5 A-es mérőmodul hagyományos áramváltókhoz Pontossági osztály: 0,5	1
		Impulzus koncentrátor	17,5 mm-es modulszám
1	4 149 26 ¹	Impulzus jelek gyűjtése és továbbítása a mérőkészülékektől (víz, gáz, stb.) Max. 3 mérőkészülékhez	1
		Állapotjelző modulok	17,5 mm-es modulszám
1	4 149 29 ¹	Állapot + hibajelző segédérintkező A csatlakoztatott eszköz kapcsolási (BE/KI és) kioldott állapotának jelzése DX ³ készülékek bal oldalára szerelhető	0,5
1	4 149 30 ¹	Univerzális segédérintkező 3 állapotjelző LED: zöld, sárga, piros Számos információ jelzésére alkalmas a beállítástól függően: érintkezők állapota, kihúzott/kikocsizott állapot, stb. Az oldalsó DIP kapcsolókkal konfigurálható (jelzett információ típusa, LED-ek funkciója) Kompatibilis moduláris és nagy teljesítményű védelmi eszközökkel (DX ³ , DPX ³ , DMX ³)	1
1	4 149 32 ¹	Univerzális vezérlőmodul 2 relékimenet: 240 V ~ - 6 A Lehetővé teszi különböző fogyasztók, vagy a moduláris/nagy teljesítményű védelmi készülékek motoros hajtásainak távoli vezérlését Az oldalsó DIP kapcsolókkal konfigurálható: relékimenet típusa (Z+Ny, ZZ, stb.) és funkciója (tartott jel vagy impulzusadó)	17,5 mm-es modulszám 1

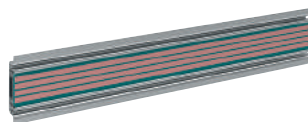
1 : Felül fésűs sínrel beköthető



4 149 36



4 149 48



4 149 01 installed on rail



4 149 07

Megfelel az IEC/EN 61131-2 szabványnak (programozható vezérlők)

A CX³ energiamenedzsment rendszer lehetővé teszi a moduláris védelmi készülékek (kismegszakítók, áram-védőkapcsolók, stb.) és a nagyteljesítményű védelmi eszközök (DMX³ és DPX³) helyi vagy távoli ellenőrzését, vezérlését és a fogyasztás mérését. A rendszer minden elemre két kommunikációs porttal rendelkezik: egy a hátoldalon (csatlakozás a kommunikációs sínhez), és az alján (csatlakozás patch kábelekkel). Tápellátás a kat. szám 4 149 45 tápegységről.

Csom.	Kat. szám	Vezérlő és állapotjelző modul	Csom.	Kat. szám	Kommunikációs interfészek
1	4 149 31 ¹	CX³ impulzusrelékhez, 1 és 2 modul széles kontaktorokhoz 25 A-ig Lehetővé teszi az érintkezők állapotának jelzését és a készülékek távoli vezérlését. Az oldalsó DIP kapcsolókkal konfigurálható: készülék kiválasztása (impulzus relé vagy kontaktor). A CX ³ impulzusrelé és kontaktorok bal oldalára szerelhető.	1	4 149 40	RS485 / kommunikációs sín RS485 / kommunikációs sín átalakító
			1	0 046 89	RS485 / Ethernet RS485 / Ethernet átalakító (IP hálózatra történő csatlakozáshoz)
			1	4 149 45	Tápegység 500 mA 12 V = stabilizált tápegység CX ³ energiamenedzsment rendszerhez
1	4 149 36 ¹	Helyi konfigurációs modul ┌ Kalapsínre rögzíthető Kiegészítő modul helyi felügyelethez (az elosztószekrényben). Lehetővé teszi a CX ³ energiamenedzsment rendszer konfigurálását, ellenőrzését, vezérlését és az adatok megjelenítését. Nem szükséges számítógép használata.	1	4 149 01	Kommunikációs kiegészítők Kommunikációs sínek ┌ Kalapsínbe vagy tartóra rögzíthető. Lehetővé teszi a CX ³ energiamenedzsment rendszer elemeinek kommunikációját.
			1	4 149 02	18 modul
			1	4 149 03	24 modul
			1	4 149 03	36 modul
1	0 261 56	Ajtóra szerelhető érintőkijelző Lehetővé teszi: - különböző védelmi eszközök (DX ³ , DPX ³ , DMX ³) és mérőeszközök (EMDX ³) információinak megjelenítését - védelmi eszközök vezérlését az univerzális vezérlőmodullal (Kat.szám 4 149 32) Max. 9 eszköz vezérelhető Tápellátás: 18-30 V= Ethernet csatlakozás Ajtóra vagy tömör előlapra szerelhető Kívágási méret: 92x92 mm	1	4 149 07	Kommunikációs patch kábelek Lehetővé teszi a CX ³ energiamenedzsment rendszer elemeinek kommunikációját. Két sor összekötésére vagy kommunikációs sín helyett is használható. Hossz: 250 mm Hossz: 500 mm Hossz: 1000 mm
			1	4 149 08	
			1	4 149 09	
			1	4 149 10	Kommunikációs patch kábel toldó Lehetővé teszi a kommunikációs patch kábelek meghosszabbítását. Max. hossz: 3 m
			1	4 149 14	Műanyag takaró kommunikációs sínekhez Használható a kommunikációs sínek nem használt részeinek védelmére. Hossz: 36 modul Vágható Rögzítés: felpattintható a kommunikációs sínre
1	4 149 38	Távoli konfigurálás és felügyelet Energiamenedzsment szoftver 1 számítógépre (aktív kód) Lehetővé teszi a CX ³ energiamenedzsment rendszer távoli konfigurálását, ellenőrzését, vezérlését és az adatok megjelenítését 1 számítógépen. Max. 32 Modbus vagy impulzus kimenettel rendelkező eszközhöz			2 : For other Hosszs, please consult us
1	4 149 39	Max. 255 Modbus vagy impulzus kimenettel rendelkező eszközhöz			
		Energiamenedzsment webszerver Lehetővé teszi beépített méréssel rendelkező védelmi eszközök (DX ³ áramvédő relék beépített méréssel, DPX ³ és DMX ³), EMDX ³ mérőkészülékek és a CX ³ energiamenedzsment rendszer távoli konfigurálását, ellenőrzését, vezérlését és az adatok megjelenítését internetböngésző segítségével számítógépen, okostelefonon és tableten. Max. 32 Modbus vagy impulzus kimenettel rendelkező eszközhöz Max. 255 Modbus vagy impulzus kimenettel rendelkező eszközhöz			
1	0 261 78				
1	0 261 79				

1: fésűs sínnel beköthető
2: elérhető 2018 tavasztól



EMDX³ fogyasztásmérők

↳ kalapsínre

ÚJ EMDX³ multifunkciós mérőkészülékek - ↳ kalapsínre



0 046 70



0 046 74



4 120 65



4 120 51

Műszaki jellemzők (149. oldal)

Használható egy- vagy háromfázisú áramkörök fogyasztásának mérésére
Leolvasható a fogyasztás kWh-ban és további adatok: áram, határos fogyasztás, meddő fogyasztás és teljesítmény (készüléktől függően)
Megfelel az alábbi szabványoknak: IEC 62053-21/23, IEC 62052-11, IEC 61010-1
A MID tanúsítvánnyal rendelkező készülékek garantálják a mérés pontosságát

Műszaki jellemzők e-katalógusban

Megfelel az alábbi szabványoknak:
- IEC 61557-12
- IEC 62053-22 0,5 osztály
- IEC 62053-23 1 osztály

Csom.	Kat. szám	Egyfázisú fogyasztásmérők	17,5 mm-es modulszám
		Közvetlen csatlakoztatással	
1	0 046 70	32 A – impulzuskimenettel	2
1	0 046 78	63 A – impulzuskimenettel (MID)	2
1	0 046 79	63 A – RS 485 kimenettel (MID)	2
		Háromfázisú fogyasztásmérők	
		Közvetlen csatlakoztatással	17,5 mm-es modulszám
1	0 046 82	63 A – impulzuskimenettel (MID)	4
1	0 046 83	63 A – RS 485 kimenettel (MID)	4
1	4 120 75	125 A – RS 485 és impulzuskimenettel (MID)	6
		Áramváltóval csatlakoztatva	
1	0 046 85	5 A – impulzuskimenettel (MID)	4
1	0 046 86	5 A – RS 485 kimenettel (MID)	4
		Koncentrátor	
1	4 120 65	Maximum 12 impulzuskimenettel rendelkező mérőkészülék adatainak összegyűjtésére és továbbítására szolgál Más mérőberendezésekkel is használható (gázmérő, vízóra, stb.) Kimenet: RS 485	
		Univerzális mérőközpont	
		Mérő/koncentrátor alapkészülék	
1	4 120 00	Alkalmos max. 5 darab áramváltón keresztül különböző áramkörök villamos mérésére 2 darab impulzus kimenettel rendelkező egyéb mérő (pl. víz és gázmérők) adatainak összegzésére, valamint mindezen információk továbbítására Ethernet hálózatra, amely adatok számítógépen vagy táblagépen keresztül bármikor megjeleníthetők LCD kijelzővel felszerelve 6 vezérlőgombbal Kalapsínre rögzíthető: 6 modul széles Beépített csatlakozók: RJ45, SCS/BUS Megtáplálás: 110/230 VAC – 50/60 Hz	
		Bontható áramváltó	
1	4 120 02	90 A max. Kapacitás: 10×1,5 mm ² vagy 7×2,5 mm ² vagy 2×6 mm ² vagy 1×10/16 mm ²	
		Nem bontható áramváltó	
1	4 120 04	60 A max. Kapacitás: 25 mm ² max.	
1	0 035 56	90 A max. Kapacitás: 25 mm ² max.	

Csom.	Kat. szám	EMDX ³
1	4 120 51	Multifunkcionális mérőkészülék ↳ Kalapsínre rögzíthető Szélesség: 4 modul • LCD kijelző • Áram, feszültség és energia mérése (határos, meddő, látszólagos) Kéttarifás mérési lehetőség: • határos teljesítmény • meddő teljesítmény • működési idő • teljesítménytényező • THD feszültség és áram 25. harmonikusig (Modbus porton keresztül) • programozható riasztás minden funkcióhoz • Kimenetek: riasztás és impulzusvisszacsatolás RS 485 és impulzuskimenet



4 120 52



4 120 53



4 120 55



4 120 57



4 149 48



Műszaki jellemzők (150. oldal)

Megfelel az alábbi szabványoknak::

- IEC 61557-12
- IEC 62053-22 0,5 osztály
- IEC 62053-23 1 osztály Kat.szám 4 120 52 - 2 osztály Kat.szám 4 120 53

Csom.	Kat. szám	EMDX ³ - Access
1	4 120 52	Multifunkciós mérőkészülék Méret: 96 x 96 x 62 mm LCD display Áram, feszültség, energia (hatásos, meddő, látszólagos) és teljesítménytényező mérése Mért értékek - Hatásos teljesítmény (fogyasztott és termelt) - Meddő teljesítmény (fogyasztott és termelt) - Működési idő - Impulzus - THD feszültség és áram 25. harmonikusig (csak Modbus porton keresztül) ⁽¹⁾ RS 485 és impulzuskiemenet
1	4 120 53	EMDX³ - Premium Multifunkciós mérőkészülék Méret: 96 x 96 x 62 mm LCD kijelző Áram, feszültség, energia (hatásos, meddő, látszólagos), belső hőmérséklet és teljesítménytényező mérése Mért érték: - Hatásos teljesítmény (fogyasztott és termelt) - Meddő teljesítmény (fogyasztott és termelt) - működési idő - THD Programozható riasztás minden funkcióhoz 4 darab EMDX ³ moduldal bővíthető
1	4 120 56	EMDX³ modulok EMDX³ - Prémium multifunkciós mérőkészülék Memória + RS 485 kommunikációs modul Hatásos teljesítmény, meddő teljesítmény, riasztások és mért értékek tárolása
1	4 120 55	RS 485 kommunikációs modul
1	4 120 59	Impulzuskiemenet fogyasztásméréshez 2 független és különálló kiemenet
1	4 120 57	2 be/2 kimenetes modul A 2 kiemenet lehetővé teszi a hibajelzést különböző értékeknél
1	4 120 60	2 analóg kimeneti modul 0...20 mA és /vagy 4...20 mA
1	4 120 58	Hőmérséklet modul 2 bemenet Pt 100 számára
1	4 120 61	Harmonikus modul Feszültség és áram, fázisszög az áram és a feszültség között, csúcstényező... 50. harmonikusig ⁽¹⁾

1: Csak Modbus porton elérhető



Műszaki jellemzők e-katalógusban

Csom.	Kat. szám	Kommunikáció és távfelügyelet
		Webszerverek Lehetővé teszi beépített méréssel rendelkező védelmi eszközök (DX ³ áramvédő relék beépített méréssel, DPX ³ és DMX ³), EMDX ³ mérőkészülékek és a CX ³ energiamedzsent rendszer távoli konfigurálását, ellenőrzését, vezérlését és az adatok megjelenítését internetböngésző segítségével számítógépen, okostelefonon és tableten. Max. 32 Modbus vagy impulzus kiemenettel rendelkező eszközökhöz Max. 255 Modbus vagy impulzus kiemenettel rendelkező eszközökhöz
1	4 149 48	
1	4 149 49 ¹	
		Legrand távfelügyeleti szoftver Lehetővé teszi a fogyasztásmérők és multifunkciós mérők értékeinek megjelenítését számítógépen Max. 32 mérőpontig (CD-n mellékelve) Max. 255 mérőpontig (CD-n mellékelve)
1	4 149 38	
1	4 149 39	
		Kommunikációs interfész IP átalakító RS 485/Ethernet átalakító a multifunkcionális készülékek, valamint fogyasztásmérők IP hálózatra való csatlakoztatásához 3 modul, 230 V-
1	0 046 89	

 17,5 mm-es modulszám
3

1: elérhető 2018 tavasztól

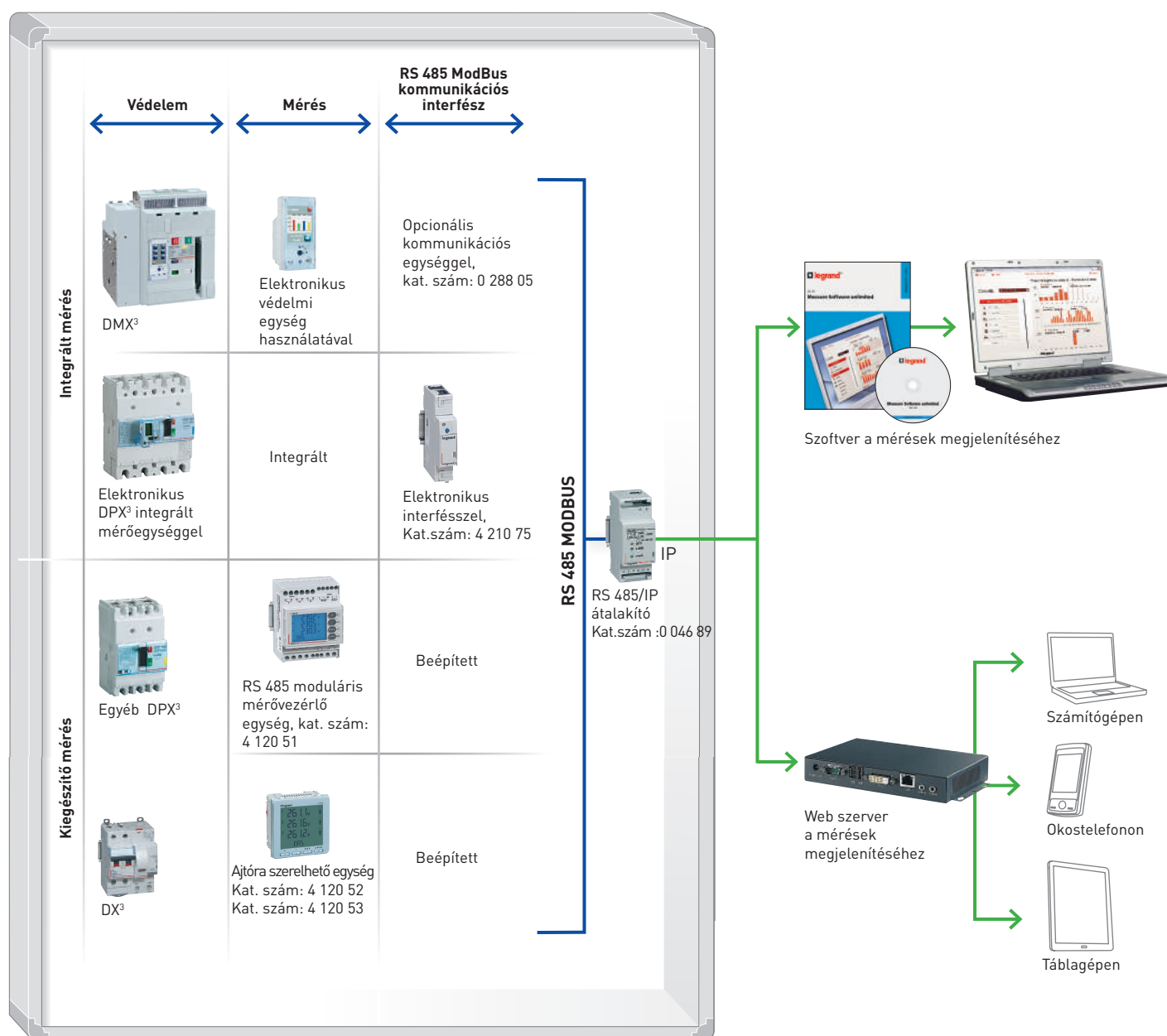




Integrálja a mérést az e-kommunikáció segítségével a védelmi eszközökbe

A Legrand új dimenziót nyit a túláramvédelmi készülékek terén
Minden készülék ellátható vagy felszerelhető mérési funkcióval, amely felügyeleti rendszerbe köthető

KISFESZÜLTSGŰ FŐELOSZTÓKNÁL vagy szinti elosztószekrényekben

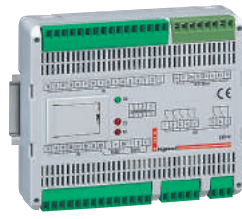


— RS 485

— IP protokoll - Ethernet



4 210 75



0 261 36



0 261 45



0 261 56

A Legrand megszakítók különböző kiegészítők felhasználásával egységes felügyeleti rendszerbe integrálhatók. Ezzel ellenőrizheti a megszakítók állapotát, mérheti az elektromos jellemzőket és távolról vezérelheti a megszakítókat akár Modbus protokollon keresztül.

Csom.	Kat. szám	Tartozékok								
1	4 210 75	<p>RS 485 Modbus kommunikációs interfész</p> <p>DPX³ elektronikus interfész Termikus-mágneses DPX³ hibaáram védelemmel és elektronikus DPX³ készülékek RS485 Modbus hálózatra csatlakoztatásához. Lehetővé teszi a készülék elektronikája által kezelt információk Modbus hálózaton történő megosztását. Méret: 2 modul széles. Tápellátás: 24 V~/= (kat. szám: 0 035 67) RS 485 kapcsolat (2 vezetékes) Beállítható címzés, sebesség és kódolás a konfigurátorszettel.</p> <p>DMX³ elektronikus interfész készülékhez Lehetővé teszi a DMX³ RS 485 Modbus hálózatra történő bekötését ezzel megtestesítve a távfelügyeletet.</p>								
1	0 288 05 ⁽¹⁾									
1	0 035 67	<p>Segéd tápegység 230 V~ – 27 V~ – 0,6 A 2 modul széles</p>								
1	0 261 36	<p>DPX³ és DX³ állapotjelző és vezérlő interfész Állapotjelző és vezérlő interfész a Legrand felügyeleti rendszer, valamint a termikus-mágneses és elektronikus kioldóval felszerelt megszakítók között. Analóg/digitális bemenetekkel és relés kimenetekkel felszerelt készülék. Akar több készüléket is képes kezelni – 24 bemenet – DPX³ és DX³ megszakítók segédérintkezői köthetők rá: állapotjelző segédérintkező záró kontaktussal (1 bemenet) vagy váltóérintkezős kontaktussal (2 bemenet) továbbá hibajelző segédérintkező (1 bemenet) – 6 kimenet – motoros hajtás vezérlése (2 kimenet), megszakítók kioldójának vezérlése tesztelés céljából (1 kimenet). Méret: 6 modul széles (kalapsínre pattintható) Táplálás: 24 V~/= Kommunikáció: RS-485 (2 vezetékes) Beállítható címzés, sebesség és kódolás a konfigurátorszettel.</p>								
1	0 261 45	<p>Konfigurátorszett A DPX³ és DPX³ I/O kártyák és interfészek konfigurálására. Konfigurátorszett 0-tól 9-ig (10 konfigurátor az egyes digitekhez).</p> <p>Egyfázisú stabilizált tápegység A kommunikációs eszközök megtáplálására. Primer: 115–230 V. Szekunder: 24 V~.</p> <table border="1"> <tr> <td>Teljesítmény (W)</td> <td>Áram (A)</td> <td>Beköthető vezető-keresztmetszet (hajékony) Bemenet (mm²)</td> <td>Kimenet (mm²)</td> </tr> <tr> <td>120</td> <td>5</td> <td>6</td> <td>2×6</td> </tr> </table>	Teljesítmény (W)	Áram (A)	Beköthető vezető-keresztmetszet (hajékony) Bemenet (mm ²)	Kimenet (mm ²)	120	5	6	2×6
Teljesítmény (W)	Áram (A)	Beköthető vezető-keresztmetszet (hajékony) Bemenet (mm ²)	Kimenet (mm ²)							
120	5	6	2×6							
1	0 046 89	<p>IP átalakító RS 485 / Ethernet átalakító a multifunkcionális készülékek, valamint a fogyasztásmérők IP hálózatra való csatlakoztatásához. Táplálás: 90–260 V~ 50/60 Hz. Méret: 2 modul széles.</p>								
1	4 149 48	<p>Kommunikáció és távfelügyelet</p> <p>Webszerverek Lehetővé teszi a készülékek távfelügyeletét internetes felületen keresztül számítógépen, okos telefonon, illetve tablet gépen (lpad, Archos... stb.) Multifunkcionális mérők és fogyasztásmérők egyaránt rácsatlakoztathatóak. Maximum 32 mérőpontig (műszerek, vagy multifunkciós mérőkészülékek). Korlátlan számú mérőpontig (műszerek, vagy multifunkciós mérőkészülékek).</p>								
1	4 149 49 ¹	<p>Legrand távfelügyeleti szoftver Lehetővé teszi a fogyasztásmérők és multifunkcionális mérők értékeinek megjelenítését számítógépen. Maximum 32 mérőpontig (CD-n mellékelve). Korlátlan számú mérőpontig (CD-n mellékelve).</p>								
1	4 149 38									
1	4 149 39									
1	0 216 56	<p>Előlapki kijelző Lehetővé teszi különböző beépített méréssel ellátott védelmi készülékek mérési eredményének megjelenítését Ethernet csatlakozáson keresztül ajtóva vagy előlapon. Rácsatlakoztatható eszközök: DX³-HP áramvédő-relék, DPX³ kompakt megszakítók, DMX³ légmegszakítók, EMDX³ mérőkészülékek. Rácsatlakoztatható maximális eszközök száma: 8. Kivágás mérete: 96×96. Táplálás: 18–27 W = (kat. szám: 0 035 67). További információt megtalálhat az e-katalóguson.</p>								

(1) Gyárilag szerelve

1: elérhető 2018 tavasztól

DX³ áramvédő relék beépített méréssel, **93. oldal**

DPX³ kompakt megszakítók beépített méréssel, **18. oldal**

DMX³ légmegszakítók beépített méréssel keresse a **Kompakt és légmegszakítók** katalógusunkban

Ajtóra és előlapra szerelhető mérők

Kalapsínre szerelhető mérők



0 146 00



0 146 61



0 495 55



0 046 02



0 046 63

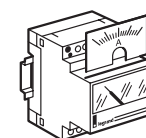


0 046 94

Műszaki jellemzők (151. oldal)

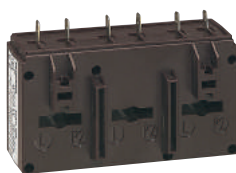
Csom.	Kat. szám	Analóg mérőeszközök
		Árammérők Áramváltós (CT) csatlakoztatásúak x/5 A Mérőskála külön rendelendő az áramváltó szerint (lásd lent)
1	0 146 00	Kerek kivágású Ø56 mm
1	0 146 01	Négyzetes kivágású 68×68 mm
		Mérőskálák Kettesével szállítva (1 db a kerek kivágásúhoz és 1 db a négyzeteshez)
1	0 146 10	0–50 A
1	0 146 13	0–100 A
1	0 146 15	0–200 A
1	0 146 16	0–250 A
1	0 146 17	0–300 A
1	0 146 18	0–400 A
1	0 146 20	0–600 A
1	0 146 21	0–800 A
1	0 146 22	0–1000 A
1	0 146 66	0–1250 A
1	0 146 24	0–1500 A
1	0 146 25	0–2000 A
1	0 146 26	0–2500 A
1	0 146 28	0–4000 A
		Feszültségmérők Az áramkörök egyen, illetve váltakozó feszültségeit méri voltban Skála 0–500 V
1	0 146 60	Kerek kivágású Ø56 mm
1	0 146 61	Négyzetes kivágású 68×68 mm
		Üzemóra-számláló Kivágási méret 45×45 mm vagy Ø50 mm Lehetővé teszi egy gép vagy elektromos készülék üzemóráinak számlálását Álló vagy fali szekrények előlapjára és ajtajára szerelhető A működés szinkronmotor segítségével történik (működési visszajelző lámpa)
1	0 495 52	24 V~ – 50 Hz
1	0 495 53	110–120 V~ – 50 Hz
1	0 495 55	200–240 V~ – 50 Hz
1	0 495 58	48 V~ – 50 Hz
1	0 495 59	400 V~ – 50 Hz
1	0 495 60	12 V – 36 V=
100	0 495 97	Keret 50×50 mm

Csom.	Kat. szám	Analóg mérőeszközök	
		Árammérők Áramkörök áramerősségét méri amperben	17,5 mm-es modulszám
1	0 046 02	Közvetlen csatlakozású, AC vagy DC, Skála 0–30 A	4
1	0 046 00	Áramváltós csatlakozású, AC 5 A, mérőskála nélkül szállítva	4
		Mérőskálák kat. szám 0 046 00 árammérőhöz	
2	0 046 10	0–50 A	
2	0 046 13	0–100 A	
2	0 046 15	0–200 A	
2	0 046 16	0–250 A	
2	0 046 17	0–300 A	
2	0 046 18	0–400 A	
2	0 046 20	0–600 A	
2	0 046 21	0–800 A	
2	0 046 22	0–1000 A	
2	0 046 66	0–1250 A	
2	0 046 24	0–1500 A	
2	0 046 25	0–2000 A	
1	0 046 60	Feszültségmérők Az áramkörök egyen, illetve váltakozó feszültségeit méri voltban Skála 0–500 V Kerek kivágású Ø56 mm Négyzetes kivágású 68×68 mm	4 17,5 mm-es modulszám
1	0 046 63	Digitális feszültség- és árammérő Árammérés: áramváltón keresztül 0–5 A Mérőskála: 0–8000 A; 0–500 V Táplálás: 230 V~ 50/60 Hz	4 17,5 mm-es modulszám
1	0 046 64	Digitális frekvenciamérő Lehetővé teszi 100–500 V~ frekvencia mérését Három számjegyű, zöld, digitális kijelzés Tápfeszültség: 230 V~ Méréshatár: 10–100 Hz	4
		Üzemóra-számláló Numerikus kijelzésű számláló 7 számjegyű kijelző 2 tizedesig Szinkronmotoros meghajtás Pontosság: 1/100 óra Fogyasztás 0,2 V= Plombálható fedél	17,5 mm-es modulszám
1	0 046 94	230 V~ – 50 Hz	2
1	0 046 91	24 V~ – 50 Hz	2





4 121 42



4 121 58



4 121 62



Műszaki adatok az e-katalógusban

Csom.	Kat. szám	Egyfázisú áramváltók
		Ampermérőkhöz, fogyasztásmérőkhöz és multifunkcionális mérőkhöz kapcsolható Szekunder áram: 5 A Rögzítés: szerelőlapra, kalapsínre vagy gyűjtősínre Pontossági osztály: 0,5 (Kat.szám 4 121 01/02 esetén 1)
		16 x 12,5 mm sínre, vagy Ø21 mm kábelre
		Áttétel Teljesítmény (VA)
1	4 121 01	50/5 1,25
1	4 121 02	75/5 1,5
1	4 121 03	100/5 2
1	4 121 04	125/5 2,5
1	4 121 05	160/5 3
1	4 121 06	200/5 4
1	4 121 07	250/5 5
		32,5 x 10,5 és 25,5 x 15,5 mm sínre, vagy Ø27 mm kábelre
1	4 121 12	400/5 10
1	4 121 14	600/5 12
		40,5 x 12,5 és 32,5 x 15,5 mm sínre, vagy Ø26 mm kábelre
1	4 121 16	250/5 3
1	4 121 17	400/5 6
1	4 121 19	700/5 8
		40,5 x 10,5, 32,5 x 20,5 és 25,5 x 25,5 mm sínre, vagy Ø32 mm kábelre
1	4 121 23	250/5 3
1	4 121 24	300/5 5
1	4 121 25	400/5 8
1	4 121 26	600/5 12
		50,5 x 12,5 és 40,5 x 20,5 mm sínre, vagy Ø40 mm kábelre
1	4 121 31	700/5 8
1	4 121 32	800/5 8
1	4 121 33	1000/5 10
		65 x 32 mm sínre
1	4 121 36	600/5 8
1	4 121 38	800/5 12
1	4 121 39	1000/5 15
		84 x 34 mm sínre
1	4 121 42	1250/5 12
		127 x 38 mm sínre
1	4 121 46	1600/5 10
1	4 121 47	2000/5 15
1	4 121 49	3200/5 25
		127 x 54 mm sínre
1	4 121 50	1600/5 20
1	4 121 51	2000/5 25
1	4 121 52	2500/5 30
1	4 121 53	3200/5 30
1	4 121 54	4000/5 30

Csom.	Kat. szám	Háromfázisú áramváltók
		Ampermérőkhöz, fogyasztásmérőkhöz és multifunkcionális mérőkhöz kapcsolható Szekunder áram: 5 A Rögzítés: közvetlenül a gyűjtősínre Pontossági osztály: 1
		Három 20,5 x 5,5 mm sínre
1	4 121 57	Áttétel Teljesítmény (VA) 250/5 3
1	4 121 58	Három 30,5 x 5,5 mm sínre 400/5 4
		Egyfázisú bontható áramváltók
		Ampermérőkhöz, fogyasztásmérőkhöz és multifunkcionális mérőkhöz kapcsolható Szekunder áram: 5 A Rögzítés: közvetlenül a gyűjtősínre Pontossági osztály: 0,5
		50 x 80 mm sínre
		Áttétel Teljesítmény (VA)
1	4 121 62	400/5 1,5
1	4 121 63	750/5 3
		80 x 120 mm sínre
1	4 121 64	1000/5 5
1	4 121 65	1500/5 8
		80 x 160 mm sínre
1	4 121 66	2000/5 15
1	4 121 67	2500/5 15
1	4 121 68	3000/5 20
1	4 121 69	4000/5 20
		Átkapcsolók
		A mérőáramkörök kézi kapcsolására alkalmas
	moduláris	ajtóra szerelhető
1	0 046 50	0 146 50
		4 állású árammérő átkapcsoló Lehetővé teszi, hogy egyetlen árammérő segítségével meg lehessen mérni egy háromfázisú áramkör fázisáramait (3 db áramváltó szükséges)
1	0 046 52	0 146 52
		4 állású feszültségmérő átkapcsoló Lehetővé teszi, hogy egyetlen feszültségmérő segítségével meg lehessen mérni egy háromfázisú áramkör vonali feszültségeit
1	0 046 53	0 146 53
		7 állású feszültségmérő átkapcsoló Lehetővé teszi, hogy egyetlen feszültségmérő segítségével meg lehessen mérni egy háromfázisú áramkör fázis (nulla és a fázisok közötti) és vonali (fázisok közti) feszültségeit

EMDX³ fogyasztásmérők

Műszaki jellemzők

Egyfázisú mérők, kat. szám: 0 046 70/78/79

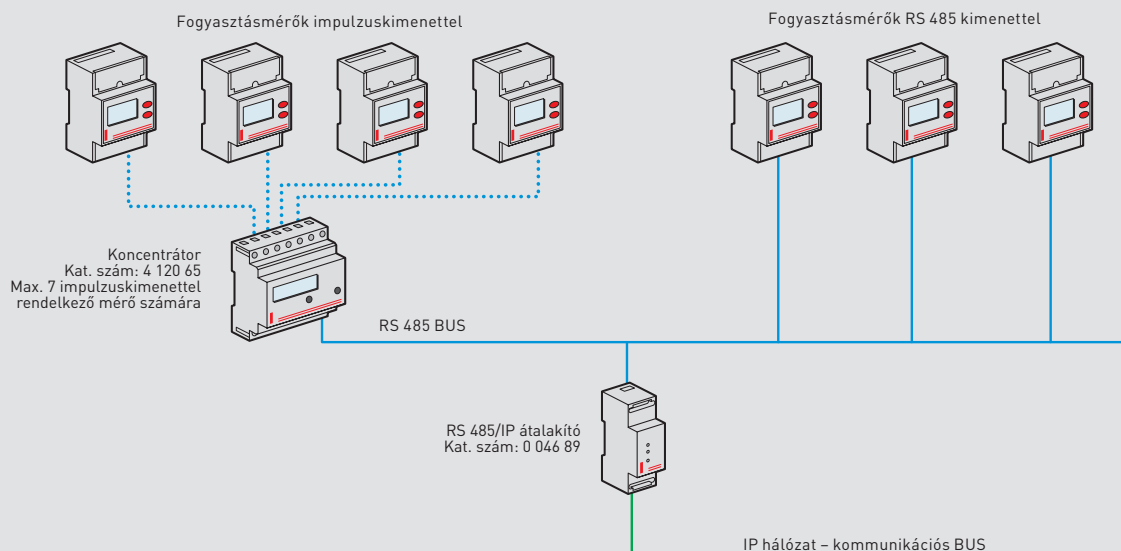
LCD kijelző: 7 digités
 Felbontás: 0,1 kWh
 Maximális kijelzés: 99999,9 kWh
 Metrologikai LED: 1 Wh/impulzus
 (kivéve kat. szám 0 046 60: 0,5 Wh/impulzus)
 Pontosság: 1. osztály [EN 62053-21 szerint]
 Referenciafeszültség Un: 230 V – 240 V
 Referenciafrekvencia: 50–60 Hz
 Impulzuskimenet: 1 impulzus/10 Wh
 (kivéve kat. szám 0 046 70: 2 impulzus/Wh)

Háromfázisú mérők, kat. szám: 0 046 82/83/85/86

LCD kijelző: 8 digités
 Felbontás: 0,01 kWh [1]
 Maximális kijelzés: 99999,99 kWh^[1]
 Metrologikai LED: 0,1 Wh/impulzus vagy 1 Wh/impulzus
 Hatásos energia pontossága: 1. osztály [EN 62053-21 szerint]
 Meddő energia pontossága: 2. osztály [EN 62053-23 szerint]
 Névleges feszültség Un:
 – egyfázisú: 230 V – 240 V
 – háromfázisú: 230 (400) – 240 (415) V
 Működési limitfeszültség [EN 62053-21 és EN 62053-23 szerint]
 – egyfázisú: 110–254 V
 – háromfázisú: 110 (19) – 255 (440) V
 Impulzuskimenet: 1 impulzus/10 Wh

Kat. szám		0 046 70	0 046 78	0 046 79	0 046 82	0 046 83	0 046 85	0 046 86
Modulszám		1	2	2	4	4	4	4
Csatlakozás	Közvetlen	●	●	●	●	●		
	Áramváltón keresztül						●	●
	Egyfázisú	●	●	●			●	●
	Háromfázisú				●	●	●	●
Maximális áram		32 A	63 A	63 A	63 A	63 A	5 A (TI)	5 A (TI)
Mérés	Teljes hatásos energia	●	●	●	●	●	●	●
	Teljes meddő energia				●	●	●	●
	Részleges hatásos energia (reset)		●	●	●	●	●	●
	Részleges meddő energia (reset)				●	●	●	●
	Hatásos teljesítmény		●	●	●	●	●	●
	Meddő teljesítmény				●	●	●	●
	Látszólagos teljesítmény				●	●	●	●
	Áram		●	●	●	●	●	●
	Feszültség		●	●	●	●	●	●
	Frekvencia				●	●	●	●
	Teljesítménytényező				●	●	●	●
	Átlagos hatásos teljesítmény				●	●	●	●
	Maximális átlagos hatásos teljesítményérték				●	●	●	●
Kéttarifás mérés				●	●	●	●	
Kommunikáció	Impulzuskimenet	●	●	●	●	●	●	●
	RS 485 kimenet			●		●		●
MID tanúsítvány			●	●	●	●	●	●
Működési feltételek	Referencia-hőmérséklet	23 °C ± 2 °C						
	Üzemi hőmérséklet	-20 és +55 °C között	-10 és +45 °C között			-5 és +55 °C között		
	Tárolási hőmérséklet	-40 és +70 °C között	-25 és +70 °C között			-25 és +70 °C között		
	Fogyasztás	≤ 8 VA		≤ 4 VA fázisonként			≤ 1 VA fázisonként	
	Hődisszipáció	≤ 6,5 W		≤ 6 W			≤ 4 W	

IP kommunikációs hálózat



[1] Közvetlen csatlakozású mérőknél áramváltós csatlakozás esetén, az áramváltó áttétele határozza meg a felbontást

EMDX³ multifunkciós mérőkészülékek

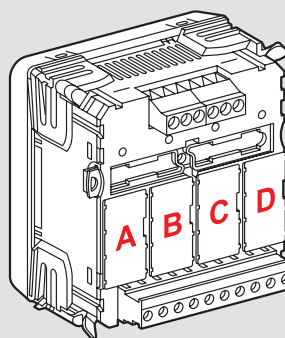
Műszaki jellemzők

Kat.szám			4 120 51	4 120 52	4 120 53	
Csatlakozás	Aramváltó bekötőkapocs	Hajlékony	4mm ²	4mm ²	4mm ²	
	egyéb bekötőkapocs	Tömör	6 mm ²	6 mm ²	6 mm ²	
Védettség	Előlap	Hajlékony	2,5 mm ²	2,5 mm ²	2,5 mm ²	
	Hátlap	Tömör	4mm ²	4mm ²	4mm ²	
Súly			250 g	285 g	285 g	
Kijelző	Típus	LCD (háttérvilágítással)		LCD (háttérvilágítással)	LCD (háttérvilágítással)	
	Frissítés	1 s		1 s	1 s	
Mérés	Közvetlen		1P+N, 3P, 3P+N	1P+N, 3P, 3P+N	1P+N, 3P, 3P+N	
	Fázisfeszültség		80 - 500 V	80 - 500 V	80 - 690 V	
	Vonali feszültség		50 - 290 V	50 - 290 V	50 - 400 V	
	Feszültségváltón keresztül		Primer	max. 1200 V	max. 1200 V	max. 150 kV
		Szekunder	-	-	-	
Árammérés	Mintavételezési gyakoriság		0,2 s	0,2 s	0,2 s	
	Közvetlen		-	-	-	
	Áramváltón keresztül		Primer	max. 10 kA (X/1 A) or 50 kA (X/5A)	max. 10 kA (X/1 A) or 50 kA (X/5A)	max. 10 kA (X/1 A) or 50 kA (X/5A)
			Szekunder	1 A or 5 A	1 A or 5 A	1 A or 5 A
Minimális mérési küszöb		5 mA		5 mA	5 mA	
Bementi fogyasztás		≤ 1 VA		≤ 1 VA	≤ 0,2 VA	
Kijelzési tartomány		0,005 A - 10 kA (x/1 A) o 0,005 A - 50 kA (x/5 A)		0,005 A - 10 kA (x/1 A) o 0,005 A - 50 kA (x/5 A)	0,005 A - 10 kA (x/1 A) o 0,005 A - 50 kA (x/5 A)	
Folyamatos túlterhelés		1,2 In		1,2 In	1,2 In	
Időszakos túlterhelés		20 In / 0,5 s		20 In / 0,5 s	20 In / 0,5 s	
Időszakos túlterhelés		0,2s		0,2 s	0,2 s	
maximális CT x PT áttétel		99990		99990	10000000 (x/1 A) 2000000 (x/5 A)	
Teljesítméymérés	Teljes		0 - 9999 kW/ kVAr / kVA 0 - 9999 MW I MVar / MVA	0 - 9999 kW/ kVAr / kVA 0 - 9999 MW I MVar / MVA	0 - 9999 kW/ kVAr / kVA 0 - 9999 MW I MVar / MVA	
	Mintavételezési gyakoriság		0,2 s	0,2 s	0,2 s	
Frekvenciamérés	Mérési tartomány		45/65 Hz - 360/440 Hz	45/65 Hz - 360/440 Hz	45/65 Hz	
	Mintavételezési gyakoriság		0,2 s	0,2 s	0,2 s	
Kiegészítő táplálás	50 / 60 Hz		80 - 265 V ± 10%	80 - 265 V ± 10%	80 - 265 V ± 10%	
	DC		100 - 300 V ± 10%	100 - 300 V ± 10%	100 - 300 V ± 10%	
	Fogyasztás		AC	≤ 2,5 VA	≤ 2,5 VA	≤ 2,5 VA
		DC	≤ 2,5 W	≤ 3,5 W	≤ 3,5 W	
Működési hőmérséklet		-5 °C és +55 °C között		-5 °C és +55 °C között	-5 °C és +55 °C között	
Tárolási hőmérséklet		-25 °C és +70 °C között		-25 °C és +70 °C között	-25 °C és +70 °C között	

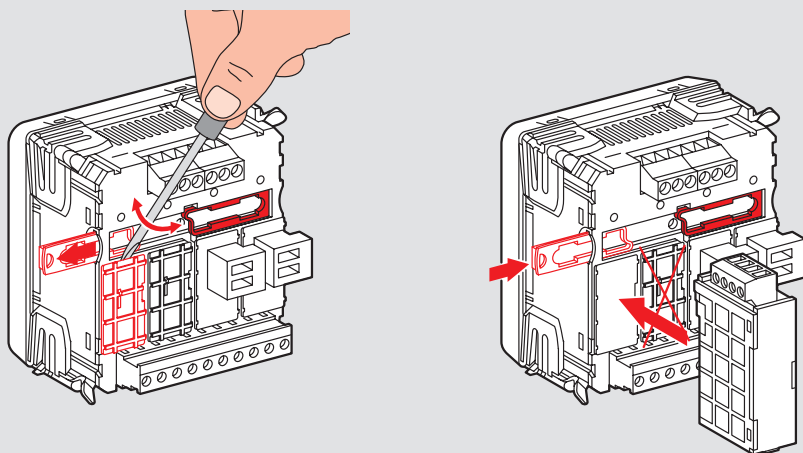
1: kivéve kat. szám 4 120 53 - csak 50 Hz

Kiegészítő modulok maximális száma és elhelyezése Kat.szám 4 120 53 mérőkészülék esetében

Kat. szám	Megnevezés	Max. szám	EMDX ³ -Premium 4 120 53
4 120 55	RS 485 kommunikációs modul	1	A
4 120 56	Memória + RS 485 kommunikációs modul	1	A
4 120 57	2 be/2 kimenetes modul	2	C, D
4 120 58	Hőmérséklet modul	1	D
4 120 59	Impulzuskiemelt fogyasztásméréshez	2	A, B, C, D
4 120 60	2 analóg kimeneti modul	2	C, D
4 120 61	Harmonikus modul	1	A + B



Modulok csatlakoztatása (Kat.szám 4 120 52/53)

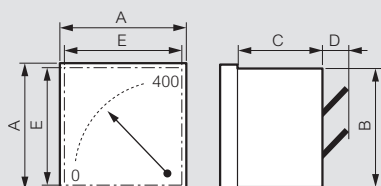


Analóg és digitális villamosenergia-mérés

kalapsínre és ajtóra rögzíthető

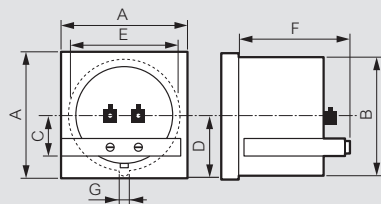
■ Ajtóra és előlapra rögzíthető feszültség- és árammérők

Frekvencia: 50/60 Hz
 Pontossági osztály: 1,5%
 Működési hőmérséklet: -10 °C és +40 °C között
 Tárolási hőmérséklet: -20 °C és +80 °C között
 Fogyasztás:
 - árammérő: 1,1 VA
 - feszültségmérő: 3 VA
 Csatlakoztatható vezeték-keresztmetszet: 2×2,5 mm²
 Megfelelőség: IEC 60051, VDE 0410, BS 89, EN 60051-1, cenelec HD 223
 Védettség:
 - homloklap felől: IP52
 - hátlap felől: IP20
 Kat. szám: 0 146 01/61



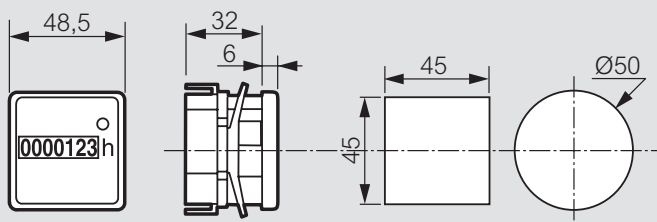
Méretek (mm)				
A	B	C	D	E
72	66,5	44	12	68±0,7

Kat. szám: 0 146 00/60



Méretek (mm)						
A	B	C	D	E	F	G
72	∅55	21,4	28,5	56	46	3,2

■ Üzemóra-számlálók (48×48)



Számlálókapacitás:
 - váltóáramú: 0 ... 99 999,99 óra
 - egyenáramú: 0 ... 9999 99,9 óra
 Fogyasztás:
 - váltóáramú: 2 VA
 - egyenáramú: 0,65 W
 Üzemi hőmérséklet: -25 °C és +80 °C között

■ Kalapsínre rögzíthető árammérők

Frekvencia: 50/60 Hz
 Pontossági osztály: 1,5%
 Működési hőmérséklet: -10 °C és +40 °C között
 Tárolási hőmérséklet: -20 °C és +80 °C között
 Fogyasztás:
 - feszültségkör: -
 - áramkör: 1,1 VA
 Csatlakoztatható vezeték-keresztmetszet:
 - közvetlen: 6 mm²
 - áramváltós csatlakoztatás: 4 mm²
 Megfelelőség: EN 61010-1

■ Analóg feszültségmérők

Frekvencia: 50/60 Hz
 Pontossági osztály: 1,5%
 Működési hőmérséklet: -10 °C és +40 °C között
 Tárolási hőmérséklet: -20 °C és +80 °C között
 Fogyasztás: 3 VA
 Csatlakoztatható vezeték-keresztmetszet: 2×2,5 mm²
 Megfelelőség: EN 61010-1

■ Frekvenciamérők

Pontossági osztály: +/- 0,5% és +/- 1 digitig
 Működési hőmérséklet: -10 °C és +40 °C között
 Tárolási hőmérséklet: -20 °C és +70 °C között
 Fogyasztás: 4,5 VA
 Csatlakoztatható vezeték-keresztmetszet: 4 mm²
 Megfelelőség: EN 61010-1

Multifunkciós mérőkészülékek

mérőkészülékek rogowski tekercessel



Elővezetékezett rogowski tekercses áramváltó egy- és háromfázisú hálózatokhoz
Fázissorrend korrekció, diagnosztika
Hatásos és meddő fogyasztásmérés mely az impulzuskimeneten keresztül felügyeleti rendszernek továbbítható
Csatlakozás felügyeleti rendszerhez RS485 (ModbusRTU) kimeneten keresztül, melyen továbbíthatók a hálózat fogyasztáshoz kapcsolódó fontosabb értékei

Funkciók:

- Fázis- és vonali feszültség
- Minimum és maximum fázisfeszültség
- THDV
- Feszültségharmonikus analízis
- Pillanatnyi csúcshőfeszültség faktor
- Pillanatnyi és max. feszültség
- Átlagos áramerősség
- THDI
- Áramharmonikus analízis
- Pillanatnyi csúcsáramerősség faktor
- Hatásos és meddő teljesítmény
- Pillanatnyi áram és max. áramerősség
- Pozitív és negatív hatásos és meddő teljesítmény
- Teljesítménytényező
- Fáziseltolódás
- Frekvencia
- Üzemóra számláló

Kat. szám	KIT Nemo D4-Le + 3 Rogowski tekercs			
	Bemenet (A) / RC**	Bemenet* (V)	Kiegészítő tápellátás	Kimenet
KRNEMOD4LE080	5 / 3RC 80mm ²	80...500	80...265Vac 100...300Vdc	Impulzus vagy riasztás + RS485 ModBus RTU/TCP
KRNEMOD4LE142	5/ 3RC 142mm ²	80...500	80...265Vac 100...300Vdc	Impulzus vagy riasztás + RS485 ModBus RTU/TCP
KRNEMOD4LE190	5/ 3RC 190mm ²	80...500	80...265Vac 100...300Vdc	Impulzus vagy riasztás + RS485 ModBus RTU/TCP

* Háromfázisú bemenet 80...500V, Egyfázisú bemenet 50...290V

** három mérési tartomány: KIT: 20...1000A, 60...3000A, 100...5000A

Műszaki jellemzők

MŰSZAKI ADATLAP	NT889
BEMENET	
Háromfázisú feszültség (V)	80...500 (vonali)
Egyfázisú feszültség (V)	50...290V
Névleges áram	1A - 5A
Referencia frekvencia	50Hz – 400Hz (aut. kiválasztás)
Frekvencia tolerancia	45...65Hz (fn 50Hz) – 360...440Hz (fn 400Hz)
Mérés típusa	valódi RMS
Harmonikus tartalom	40. harmonikusig (45...65Hz)
Voltage rated burden (VA)	≤ 0,2VA (fázis-nulla)
KIEGÉSZÍTŐ TÁPELLÁTÁS	
Névleges feszültség Uaux	80...265Vac - 48Vac
Referencia frekvencia	50 vagy 400Hz (aut. kiválasztás)
Frekvencia tolerancia	45...65Hz (fn 50Hz) vagy 360...440Hz (fn 400Hz)
Névleges terhelés	≤ 2,5VA (230Vac háttérvilágítás 30%)
Névleges feszültség Uaux	100...300Vdc - 20...60Vdc
Névleges terhelés	≤ 2,5W (24Vdc háttérvilágítás 30%)
PONTOSSÁGI OSZTÁLY	
EN/IEC 61557-12 SZABVÁNY SZERINT	- Feszültség: cl.0,5 - Áram: cl. 1 - Hatásos fogyasztás: cl.1 - Meddő fogyasztás cl.1 - Hatásos teljesítmény cl.1 - Meddő teljesítmény cl.1 - Látszólagos teljesítmény cl.1 - Frekvencia ± 0,1 Hz - THD (50. harmonikusig) Harmonikus cl.1
KIJELZŐ	
Típus	háttérvilágítású LCD
Digit magasság	5/7mm
MECHANIKAI JELLEMZŐK	
Tokozat	4 modul DIN 43880 (35mm)
Tokozat anyaga	önkioltó polikarbonát
Védettség	IP20 kapcsok/ IP54 előlap
Csatlakozás	csavaros
Tömör vezeték	kimenet - max 4mm ² bemenet - max 6mm ²
Hajlékony vezeték	kimenet - max 2,5mm ² bemenet - max 4mm ²
KÖRNYEZETI FELTÉTELEK	
Névleges üzemi hőmérséklet	-5...55°C
Tárolási és szállítási hőmérséklet	-25...70°C
Alkalmazható trópusi éghajlaton	igen
Max. disszipált teljesítmény*	≤5W

* elosztószekrények melegedés-számításához

Kimenet

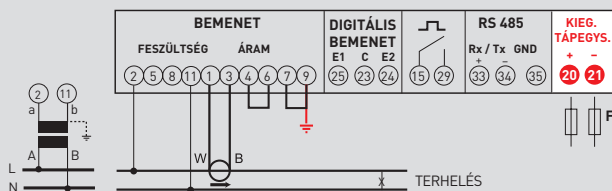
IMPULZUS S0 EN/IEC 62053-31	
Típus	Potenciálmentes optorelé
Kimeneti feszültség/áram	27 Vcc/ca-50mA
Hozzárendelhető értékek	Hatásos és meddő fogyasztás
Felbontás	választható 10Wh/Varh...10MWh/MVarh
Mintavételezési gyakoriság	választható 50...500 ms
RIASZTÁS	
Típus	Potenciálmentes optorelé
Kimeneti feszültség/áram	27 Vcc/ca-50mA
Riasztás típusa	min. or max
RS485 KOMMUNIKÁCIÓ	
Protokol	MODBUS RTU/TCP
Szabvány	RS485-3-vezetékes
Sávszélesség	választható 4800...38400 bit/s

Multifunkciós mérőkészülékek

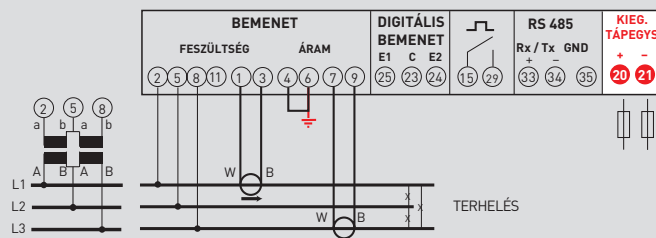
mérőkészülékek Rogowski-tekerccsel

Bekötés

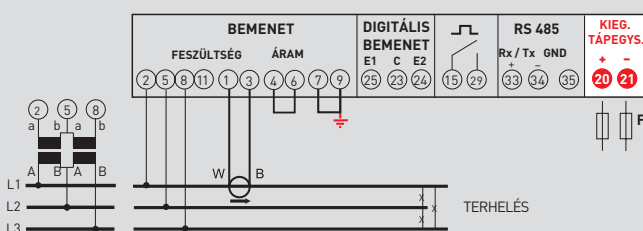
egyfázisú hálózat



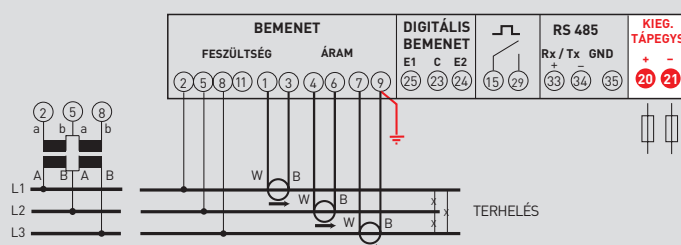
háromfázisú hálózat, 3 vezetékes 2 áramváltóval L1 és L3 fázisokon



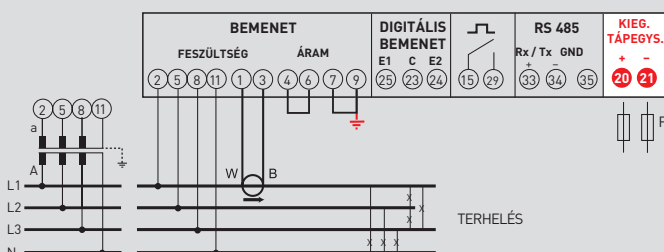
háromfázisú hálózat, 3 vezetékes, 1 áramváltóval



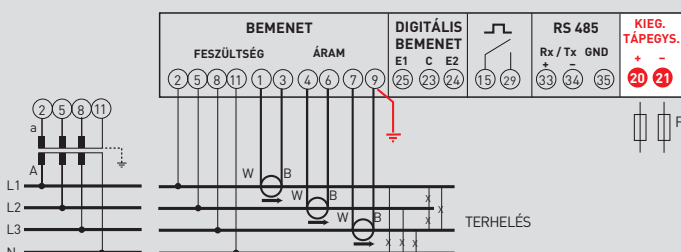
háromfázisú hálózat, 3 vezetékes, 3 áramváltóval



háromfázisú hálózat, 4 vezetékes, 1 áramváltóval



háromfázisú hálózat, 4 vezetékes, 3 áramváltóval



Multifunkciós mérőkészülékek

mérőkészülékek Rogowski-tekerccsel



Elővezetékezett Rogowski-tekerccses áramváltó egy- és háromfázisú hálózatokhoz
Fázissorrend korrekció, vizsgálat
Kiegészítő modulokkal bővíthető
Hatásos és meddő fogyasztásmérés mely az impulzuskimeneten keresztül felügyeleti rendszernek továbbítható
Csatlakozás felügyeleti rendszerhez RS485 (ModbusRTU) kimeneten keresztül, melyen továbbíthatók a hálózat fogyasztáshoz kapcsolódó fontosabb értékei

Funkciók:

- Fázis- és vonali feszültség
- Minimum és maximum fázisfeszültség
- THDV
- Feszültségharmonikus analízis
- Pillanatnyi csúcshőfeszültség faktor
- Pillanatnyi és max. feszültség
- Átlagos áramerősség
- THDI
- Áramharmonikus analízis
- Pillanatnyi csúcshőfeszültség faktor
- Hatásos és meddő teljesítmény
- Pillanatnyi áram és max. áramerősség
- Pozitív és negatív hatásos és meddő teljesítmény
- Teljesítménytényező
- Fáziseltolódás
- Frekvencia
- Üzemóra számláló

Kat. szám	KIT Nemo 96 HDLe + 3 Rogowski-tekers			
	Bemenet (A) / RC**	Bemenet* (V)	Kiegészítő tápellátás	Kimenet
KRNEMOHDLE080	5 / 3RC 80mm	80...500	80...265Vac 100...300Vdc	Impulzus vagy riasztás + RS485 ModBus RTU/TCP
KRNEMODHLE142	5 / 3RC 142mm	80...500	80...265Vac 100...300Vdc	Impulzus vagy riasztás + RS485 ModBus RTU/TCP
KRNEMODHLE190	5 / 3RC 190mm	80...500	80...265Vac 100...300Vdc	Impulzus vagy riasztás + RS485 ModBus RTU/TCP

* Háromfázisú bemenet 80...500V, Egyfázisú bemenet 50...290V

** három mérési tartomány: KIT: 20...1000A, 60...3000A, 100...5000A

Műszaki jellemzők

MŰSZAKI ADATLAP	NT889
BEMENET	
Háromfázisú feszültség (V)	80...500 (vonali)
Egyfázisú feszültség (V)	50...290V
Névleges áram	1A - 5A
Referencia frekvencia	50Hz – 400Hz (aut. kiválasztás)
Frekvencia tolerancia	45...65Hz (fn 50Hz) – 360...440Hz (fn 400Hz)
Mérés típusa	valódi RMS
Harmonikus tartalom	40. harmonikusig (45...65Hz)
Voltage rated burden (VA)	≤ 0,2VA (fázis-nulla)
KIEGÉSZÍTŐ TÁPELLÁTÁS	
Névleges feszültség Uaux	80...265Vac - 48Vac
Referencia frekvencia	50 vagy 400Hz (aut. kiválasztás)
Frekvencia tolerancia	45...65Hz (fn 50Hz) vagy 360...440Hz (fn 400Hz)
Névleges terhelés	≤ 2,5VA (230Vac háttérvilágítás 30%)
Névleges feszültség Uaux	100...300Vdc - 20...60Vdc
Névleges terhelés	≤ 2,5W (24Vdc háttérvilágítás 30%)
PONTOSSÁGI OSZTÁLY	
EN/IEC 61557-12 SZABVÁNY SZERINT	- Feszültség: cl.0,5 - Áram: cl. 1 - Hatásos fogyasztás: cl.1 - Meddő fogyasztás cl.1 - Hatásos teljesítmény cl.1 - Meddő teljesítmény cl.1 - Látszólagos teljesítmény cl.1 - Frekvencia ± 0,1 Hz - THD (50. harmonikusig) Harmonikus cl.1
KIJELZŐ	
Típus	háttérvilágítású LCD
Digit magasság	5/7mm
MECHANIKAI JELLEMZŐK	
Tokozat	4 modul DIN 43880 (35mm)
Előlap	96x96 mm
Tokozat anyaga	önkioltó polikarbonát
Védettség	IP20 kacsok/ IP54 előlap
Csatlakozás	csavaros
Tömör vezeték	kimenet - max 4mm ² bemenet - max 6mm ²
Hajlékony vezeték	kimenet - max 2,5mm ² bemenet - max 4mm ²
KÖRNYEZETI FELTÉTELEK	
Névleges üzemi hőmérséklet	-5...55°C
Tárolási és szállítási hőmérséklet	-25...70°C
Alkalmazható trópusi éghajlaton	igen
Max. disszipált teljesítmény*	≤5W

* elosztószekrények melegedés-számításához

Kimenet

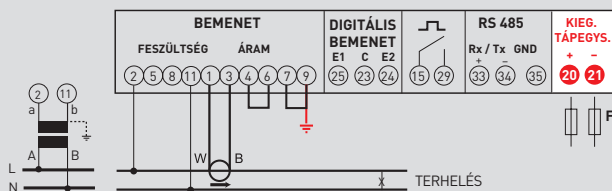
IMPULZUS S0 EN/IEC 62053-31	
Típus	Potenciálmentes optorelé
Kimeneti feszültség/áram	27 Vcc/ca-50mA
Hozzárendelhető értékek	Hatásos és meddő fogyasztás
Felbontás	választható 10Wh/Varh...10MWh/MVarh
Mintavételezési gyakoriság	választható 50...500 ms
RIASZTÁS	
Típus	Potenciálmentes optorelé
Kimeneti feszültség/áram	27 Vcc/ca-50mA
Riasztás típusa	min. or max
RS485 KOMMUNIKÁCIÓ	
Protokol	MODBUS RTU/TCP
Szabvány	RS485-3-vezetékes
Sávszélesség	választható 4800...38400 bit/s
KIEGÉSZÍTŐ MODULOK	
Csatlakoztatható modulok száma	1
Csatlakoztatás helye	A

Multifunkciós mérőkészülékek

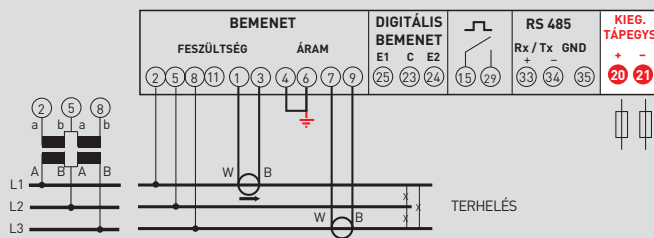
mérőkészülékek Rogowski-tekerccsel

Bekötés

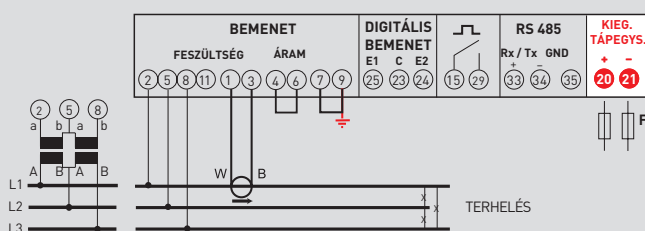
egyfázisú hálózat



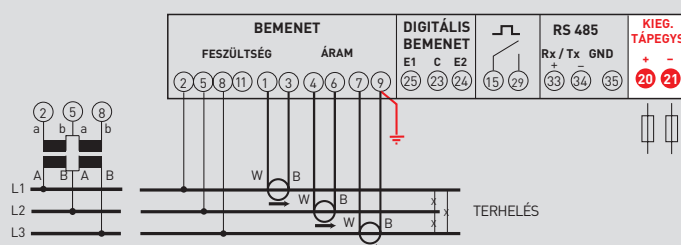
háromfázisú hálózat, 3 vezeték 2 áramváltóval L1 és L3 fázisokon



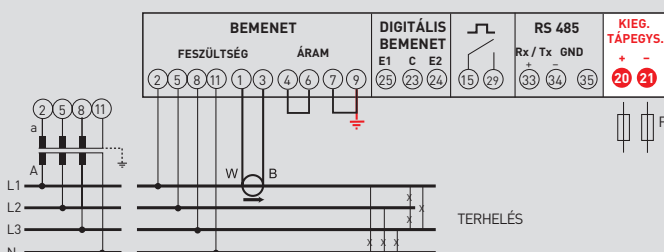
háromfázisú hálózat, 3 vezeték 1 áramváltóval



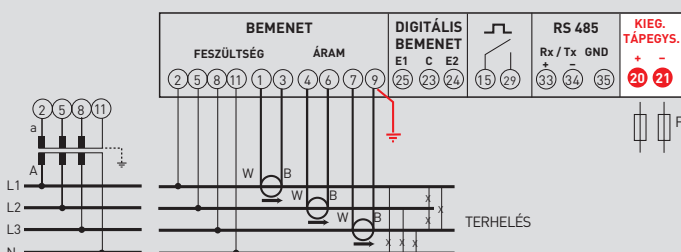
háromfázisú hálózat, 3 vezeték 3 áramváltóval



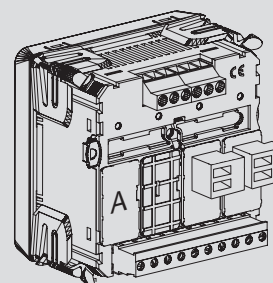
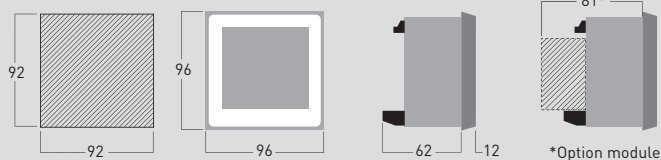
háromfázisú hálózat, 4 vezeték 1 áramváltóval



háromfázisú hálózat, 4 vezeték 3 áramváltóval



Méret



Fotovoltaikus rendszerek

előre vezetékelt elosztószekrények, moduláris elosztószekrények és kiegészítők



4 140 03



4 140 37



4 140 90



4 148 03

Műszaki jellemzők (159. oldal)

Csom.	Kat. szám	Gyárilag összeállított elosztószekrények
1	4 140 03	3 kWc DC elosztószekrény egy vagy két stringhez Plexo ³ IP65 elosztószekrény, 2. érintésvédelmi osztály (1 soros 12 modulós) tartalma: - 1x25 A szakaszoló kapcsoló (DC21B) - 1 darab túlfeszültség-levezető (2. vizsgálati osztály - 25 kA) - MC4 csatlakozók 4/6 mm ² (panelek és inverterek csatlakoztatására) - Komplet jelölőkészlet 600 V _{DC} elosztószekrény

Csom.	Kat. szám	Vízmentes moduláris kiselosztó														
1	4 140 33	Vízmentes moduláris kiselosztó Plexo IP65 - IK09 időjárásálló kiselosztó Érintésvédelmi osztály: 2 Fotovoltaikus rendszerek DC és AC oldali fogadására MC4 csatlakozókkal és jelölőrendszerrel felszerelve Soronként 12 modulós kiselosztók - 1000 V_{DC} <table border="1" style="margin-left: 20px;"> <thead> <tr> <th>Sorok száma</th> <th>5 modul széles modulárakók száma</th> </tr> </thead> <tbody> <tr> <td>1</td> <td>1</td> </tr> <tr> <td>1</td> <td>2</td> </tr> </tbody> </table> Soronként 18 modulós kiselosztók - 1000 V_{DC} <table border="1" style="margin-left: 20px;"> <tbody> <tr> <td>1</td> <td>3</td> </tr> <tr> <td>1</td> <td>4</td> </tr> <tr> <td>1</td> <td>5</td> </tr> <tr> <td>1</td> <td>6</td> </tr> </tbody> </table>	Sorok száma	5 modul széles modulárakók száma	1	1	1	2	1	3	1	4	1	5	1	6
Sorok száma	5 modul széles modulárakók száma															
1	1															
1	2															
1	3															
1	4															
1	5															
1	6															
1	4 140 34															
1	4 140 35															
1	4 140 36															
1	4 140 37															
1	4 140 38															

Csom.	Kat. szám	Szerelési kiegészítők
1	4 140 90	MC4 szerszámok 1 db krimpelőt és 2 db csavarkulcsot tartalmazó készlet
1	4 140 91	2 db csavarkulcsot tartalmazó készlet
1	4 140 92	MC4 csatlakozók Krimpelhető csatlakozó készlet 4/6 mm ² kábelekhez
1	4 140 93	Jack csatlakozókészlet-elosztók falra rögzítéséhez

Csom.	Kat. szám	Viking 3 sorkapcsok												
40	4 148 00	Fotovoltaikus rendszerekhez két rézvezeték összekötésére Kalapsínre szerelhető, EN 60715 (7,5 és 15 mm mély) Szigetelési feszültség: 1000 V _{DC} Szennyezettségi osztály: 2 (IEC 60664-1 szerint) Fekete színű Átmenő sorkapocs - 1 bemenet / 1 kimenet <table border="1" style="margin-left: 20px;"> <thead> <tr> <th>Max. fotovoltaikus vezető-keresztmetszet (mm²)</th> <th>Osztástávolság (mm)</th> </tr> </thead> <tbody> <tr> <td>4</td> <td>8</td> </tr> <tr> <td>6</td> <td>10</td> </tr> <tr> <td>10</td> <td>12</td> </tr> <tr> <td>16</td> <td>15</td> </tr> <tr> <td>35</td> <td>22</td> </tr> </tbody> </table>	Max. fotovoltaikus vezető-keresztmetszet (mm ²)	Osztástávolság (mm)	4	8	6	10	10	12	16	15	35	22
Max. fotovoltaikus vezető-keresztmetszet (mm ²)	Osztástávolság (mm)													
4	8													
6	10													
10	12													
16	15													
35	22													
30	4 148 01													
20	4 148 02													
20	4 148 03													
10	4 148 04 ⁽¹⁾													

(1) Szigetelő válaszfalal

További információk elérhetők a Legrand **e-katalógusán** (CE nyilatkozatok, használati utasítások, további katalógusok... stb.)

Keresse bemutató videóinkat a www.youtube.com/legrandhungary videómegosztó weboldalon

Fotovoltaikus rendszerek

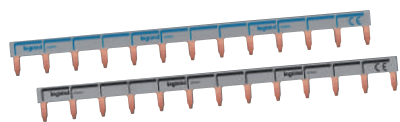
fogas fésűs sínek és elosztóblokkok



Fotovoltaikus rendszerek védelme



túlfeszültség-levezetők és biztosítók



4 049 26



0 048 83



4 141 56



4 141 50



4 146 82

Csom.	Kat. szám	Fogas fésűs sínek 1000V=						
		Univerzális fésűs sín 63 A Lehetővé teszi a fotovoltaikus stringek összekapcsolását a védelmi készülékeknél Fogak távolsága: 1 modul/pólus						
20	4 049 26	hossz: 13 modul						
20	4 049 28	hossz: 18 modul						
10	4 049 37	hossz: 57 modul (1 méter)						
40	4 049 89	Végzáró elem Univerzális fésűs sínhez						
20	4 049 05	Vezetékbekötő kapocs fésűs sínhez 4-25 mm ² keresztmetszet IP2X						
20	4 049 06	6-35 mm ² keresztmetszet						
		Elosztóblokkok Starfix rögzítővel vagy anélkül. Hőállóság az EN 60695-2-11 szabványnak megfelelően: 960° az aktív részeken						
		Egypólusú moduláris elosztóblokkok 1000 V= Kalapsínre szerelhető Cimketartóval szerelve Egymás mellé szerelhetőek a négy-pólusú kialakítás érdekében						
4	0 048 71	<table border="1"> <thead> <tr> <th>Imax 40°C és 60°C-n (A)</th> <th>Max. szolár vezető-keresztmetszet (mm²)</th> <th>17,5 mm-es modulszám</th> </tr> </thead> <tbody> <tr> <td>125/100</td> <td>12 x 1,5 - 6 vagy 6 x 10</td> <td>2</td> </tr> </tbody> </table>	Imax 40°C és 60°C-n (A)	Max. szolár vezető-keresztmetszet (mm ²)	17,5 mm-es modulszám	125/100	12 x 1,5 - 6 vagy 6 x 10	2
Imax 40°C és 60°C-n (A)	Max. szolár vezető-keresztmetszet (mm ²)	17,5 mm-es modulszám						
125/100	12 x 1,5 - 6 vagy 6 x 10	2						
4	0 048 83	<table border="1"> <thead> <tr> <th>Imax 40°C és 60°C-n (A)</th> <th>Max. szolár vezető-keresztmetszet (mm²)</th> <th>17,5 mm-es modulszám</th> </tr> </thead> <tbody> <tr> <td>160/125</td> <td>7 x 1,5 - 6 vagy 3 x 10 - 25</td> <td>2</td> </tr> </tbody> </table>	Imax 40°C és 60°C-n (A)	Max. szolár vezető-keresztmetszet (mm ²)	17,5 mm-es modulszám	160/125	7 x 1,5 - 6 vagy 3 x 10 - 25	2
Imax 40°C és 60°C-n (A)	Max. szolár vezető-keresztmetszet (mm ²)	17,5 mm-es modulszám						
160/125	7 x 1,5 - 6 vagy 3 x 10 - 25	2						
4	0 048 73	<table border="1"> <thead> <tr> <th>Imax 40°C és 60°C-n (A)</th> <th>Max. szolár vezető-keresztmetszet (mm²)</th> <th>17,5 mm-es modulszám</th> </tr> </thead> <tbody> <tr> <td>250/200</td> <td>4 x 2,5 - 10, 6 x 10 - 16 vagy 3 x 25</td> <td>2</td> </tr> </tbody> </table>	Imax 40°C és 60°C-n (A)	Max. szolár vezető-keresztmetszet (mm ²)	17,5 mm-es modulszám	250/200	4 x 2,5 - 10, 6 x 10 - 16 vagy 3 x 25	2
Imax 40°C és 60°C-n (A)	Max. szolár vezető-keresztmetszet (mm ²)	17,5 mm-es modulszám						
250/200	4 x 2,5 - 10, 6 x 10 - 16 vagy 3 x 25	2						
		Kétpólusú hagyományos elosztóblokkok 800 V= Kalapsínre vagy 2 csavar segítségével szerelőlapra rögzíthető Hátsó szigetelőlappal és első átlátszó védőlappal szerelve Minden sor szigetelőernyővel van ellátva, amely CAB3 jelölővel feliratozható Lehetőség van egy további IP2X védettségű elosztósor hozzáadására (kivéve kat. szám 0 048 77) Megfelel az EN 60947-1 szabványnak Szigetelési feszültség EN 60947-1/iec 60664-1 szerint 500 V Átütési feszültség, Uimp: 8 kV Szennyezettségi fok: 3 2 darab elosztósínnel						
		2 sínnel szerelve						
5	0 048 81	<table border="1"> <thead> <tr> <th>Imax 40°C és 60°C-n (A)</th> <th>Max. szolár vezető-keresztmetszet (mm²)</th> <th>17,5 mm-es modulszám</th> </tr> </thead> <tbody> <tr> <td>40/32</td> <td>11 x 1,5 - 4 vagy 2 x 4 - 10</td> <td>6</td> </tr> </tbody> </table>	Imax 40°C és 60°C-n (A)	Max. szolár vezető-keresztmetszet (mm ²)	17,5 mm-es modulszám	40/32	11 x 1,5 - 4 vagy 2 x 4 - 10	6
Imax 40°C és 60°C-n (A)	Max. szolár vezető-keresztmetszet (mm ²)	17,5 mm-es modulszám						
40/32	11 x 1,5 - 4 vagy 2 x 4 - 10	6						
10	0 048 80	<table border="1"> <thead> <tr> <th>Imax 40°C és 60°C-n (A)</th> <th>Max. szolár vezető-keresztmetszet (mm²)</th> <th>17,5 mm-es modulszám</th> </tr> </thead> <tbody> <tr> <td>100/80</td> <td>5 x 1,5 - 6 vagy 2 x 6 - 16</td> <td>4</td> </tr> </tbody> </table>	Imax 40°C és 60°C-n (A)	Max. szolár vezető-keresztmetszet (mm ²)	17,5 mm-es modulszám	100/80	5 x 1,5 - 6 vagy 2 x 6 - 16	4
Imax 40°C és 60°C-n (A)	Max. szolár vezető-keresztmetszet (mm ²)	17,5 mm-es modulszám						
100/80	5 x 1,5 - 6 vagy 2 x 6 - 16	4						
5	0 048 82	<table border="1"> <thead> <tr> <th>Imax 40°C és 60°C-n (A)</th> <th>Max. szolár vezető-keresztmetszet (mm²)</th> <th>17,5 mm-es modulszám</th> </tr> </thead> <tbody> <tr> <td>125/100</td> <td>11 x 1,5 - 6, 2 x 6 - 16 vagy 2 x 10 - 25</td> <td>8</td> </tr> </tbody> </table>	Imax 40°C és 60°C-n (A)	Max. szolár vezető-keresztmetszet (mm ²)	17,5 mm-es modulszám	125/100	11 x 1,5 - 6, 2 x 6 - 16 vagy 2 x 10 - 25	8
Imax 40°C és 60°C-n (A)	Max. szolár vezető-keresztmetszet (mm ²)	17,5 mm-es modulszám						
125/100	11 x 1,5 - 6, 2 x 6 - 16 vagy 2 x 10 - 25	8						

Csom.	Kat. szám	2. típusú túlfeszültség-levezetők - I _{max} 40 kA												
		Napelemes/Fotovoltaikus rendszerek DC oldali túlfeszültség védelmét látja el Megfelel az ÚTE C 61-740-51 szabványnak Kivehető cseremodul és aljzat beépített működésjelzővel: - zöld jelzés: túlfeszültség-levezető üzemi állapotban - piros jelzés: a modult cserélni kell												
		Túlfeszültség-levezető												
		<table border="1"> <thead> <tr> <th>I_{max} (kA)</th> <th>Feszültség (V=)</th> <th>Védett pólusok száma</th> <th>17 mm-es modulszám</th> </tr> </thead> <tbody> <tr> <td>25</td> <td>600</td> <td>2</td> <td>3</td> </tr> <tr> <td>40</td> <td>1000</td> <td>2</td> <td>3</td> </tr> </tbody> </table>	I _{max} (kA)	Feszültség (V=)	Védett pólusok száma	17 mm-es modulszám	25	600	2	3	40	1000	2	3
I _{max} (kA)	Feszültség (V=)	Védett pólusok száma	17 mm-es modulszám											
25	600	2	3											
40	1000	2	3											
1	4 141 60	Cseremodul +/- cseremodul kat. szám: 4 141 60												
1	4 141 51	± cseremodul kat. szám: 4 141 60												
1	4 141 90	+/- és ± cseremodul kat. szám: 4 141 51												
1	4 141 91													
1	4 141 81													
		Biztosítóaljzatok DC20-B kategória EN 60947-3 szerint Megszakítóképesesség: 50 kA EN 60269-1 szerint												
		1000 V= biztosítóaljzatok 10×38 betétekhez												
		<table border="1"> <thead> <tr> <th>Névleges áram (A)</th> <th>Védett pólusok száma</th> <th>17 mm-es modulszélesség</th> </tr> </thead> <tbody> <tr> <td>20</td> <td>1</td> <td>1</td> </tr> <tr> <td>20</td> <td>2</td> <td>2</td> </tr> </tbody> </table>	Névleges áram (A)	Védett pólusok száma	17 mm-es modulszélesség	20	1	1	20	2	2			
Névleges áram (A)	Védett pólusok száma	17 mm-es modulszélesség												
20	1	1												
20	2	2												
1	4 146 81													
1	4 146 82													
		Biztosítóbetétek Egyenáramú áramkörök védelmére L/R: 1 ms Icc max. 50 kA Megfelel az IEC 60269-6 szabványnak												
		Hengeres biztosító 1000 V= 10×38 mm Névleges áram (A)												
10	4 146 25	5												
10	4 146 26	8												
10	4 146 27	10												
10	4 146 28	12												
10	4 146 29	15												
10	4 146 30	20												

Fotovoltaikus rendszerek védelme

kismegszakítók és visszaállítható tűzbiztonsági doboz



Fotovoltaikus rendszerek védelme

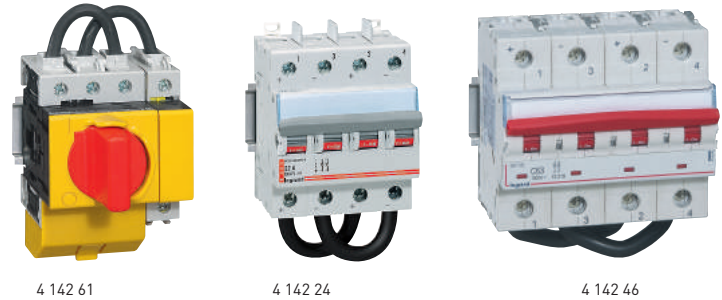
terhelésszakaszoló kapcsolók



4 144 26

4 140 25

visszaállítható
tűzbiztonsági
doboz



4 142 61

4 142 24

4 142 46

Csom.	Kat. szám	Kismegszakítók		
		Zárlati megszakítóképesség: 4,5 kA (EN 60947-2 szerint) Két egymás melletti készülék esetén távtartó alkalmazása javasolt: Kat. szám: 0 044 40 vagy 4 063 07		
		Kismegszakítók - 800 V=		
		Névelges áram (A)	Védett pólusok száma	17 mm-es modulszám
1	4 144 24	6	2	4
1	4 144 25	8	2	4
1	4 144 26	10	2	4
1	4 144 27	13	2	4
1	4 144 28	16	2	4
1	4 144 29	20	2	4
		Kismegszakítók - 1000 V=		
		Segédérintkezőkkel kapcsolatban keresse Legrand kapcsolattartóját		
1	4 144 46	10	2	6
1	4 144 47	13	2	6
1	4 144 48	16	2	6
1	4 144 49	20	2	6
1	4 144 50	25	2	6
1	4 144 51	32	2	6
		Visszaállítható Tűzbiztonsági fotovoltaikus doboz		
1	4 140 25	Tűz esetén lehetővé teszi a fotovoltaikus rendszer lepakcsolását. Javasolt a legmagasabb, a tűzoltóság számára eszközzel még elérhető pontra elhelyezni, annak érdekében, hogy a rendszer DC oldalán minél kisebb szakasz maradjon feszültség alatt Kültéri működtetése az UTE C15-712-1 szabványnak megfelel A vezérlés a dobozon lévő kar segítségével manuálisan történhet Elővezetékezett polikarbonát szekrény, 600 V, 25 A, II Osztály MC4 csatlakozók (be- és kimenet), lehetőséget biztosít a kábel földelésére, amennyiben ez szükséges A piros kar jelzi a rendszer hálózatra kapcsolásának állapotát		



Műszaki jellemzők e-katalógusban

Kalapsínre szerelhető készülékek

Csom.	Kat. szám	600 V= terheléskapcsolók		
		DC12B kategória EN 60947-3 szerint Kettős megszakítás Pozitív kontaktusjelzés		
		Rotációs karos terheléskapcsolók		
		Névelges áram (A)	Pólusok száma	17 mm-es modulszám
1	4 142 61	16	2	4
1	4 142 62	25	2	4
1	4 142 63	32	2	4
		800 V= terheléskapcsolók		
		DC21B kategória EN 60947-3 szerint Kettős megszakítás Pozitív kontaktusjelzés Két egymás melletti készülék esetén távtartó alkalmazása javasolt: Kat. szám: 0 044 40 vagy 4 063 07.		
		Billenőkaros terheléskapcsolók		
		Névelges áram (A)	Pólusok száma	17 mm-es modulszám
1	4 142 21	16	2	4
1	4 142 23	25	2	4
1	4 142 24 ¹	32	2	4
1	4 142 26 ¹	63	2	4
		1000 V= terheléskapcsolók		
		DC21B kategória EN 60947-3 szerint Kettős megszakítás		
		Billenőkaros terheléskapcsolók		
		Javasolt DX ³ kiegészítő használata		
		Névelges áram (A)	Pólusok száma	17 mm-es modulszám
1	4 142 44	32	2	6
1	4 142 46	63	2	6
		Rotációs karos terheléskapcsolók		
		Látható kontaktusjelzés. Külső első fogantyú szerelés Marina dobozokhoz		
		Névelges áram (A)	Pólusok száma	17 mm-es modulszám
1	4 142 81	32	2	9
1	4 142 82	63	2	9
1	4 142 83	125	2	9
		Kiegészítők		
1	4 063 05	Szigetelő elválasztólap		
10	4 063 07	0,5 modul széles távtartó		

(1): Használja frekvenciaváltó mellett

Fotovoltaikus rendszerek

műszaki jellemzők

Gyárilag összeállított elosztószekrények

DC jellemzők

Kat. szám	4 140 01	4 140 03	4 140 02	4 140 05
Max. terhelésmentes feszültség	600 V _~			
Max. üzemteljesítmény-csúcs	3,5 kW _c			
Maximális áram	25 A			
Stringek száma	1 vagy 2 string		1	
Csatlakozópárok száma (MC4)	2		1	
Védelmi szint	IP 65 / IK 09		IP 40 / IK 07	
Méret (mag. x szél. x mély.)	432 x 340 x 161	282 x 340 x 141	254 x 321 x 120	233 x 276 x 120
Túlfeszültség-levezető védelmi szint, Up	1,25 kV		-	
Túlfeszültség-levezető névleges / maximális áram, (In/Imax)	12,5/25 kA		-	

AC jellemzők

Kat. szám	4 140 01/02/20/21 telepítésre készen
Feszültség/maximális áram (50Hz)	230 V _~ / 25 A _~
Túlfeszültség-levezető: védelmi szint (Up)	1,2 kV
Túlfeszültség-levezető: névleges áram (In)/maximális áram (Imax)	10/12 kA
DX ³ áram-védőkapcsoló: 40 A - 30 mA - Hpi típus	4 116 23
DNX ³ megszakító: 4,5 kA - 20 A - C jelleggörbe	4 067 75

Viking 3 sorkapcsok - 1000 V=

Műszaki jellemzők

Megfelel az IEC 60364-1 és NFC 15-100 szabványnak
Megfelel az UTE C 15-712-1 előírásnak
Szigetelőanyag: fekete poliamid (-30 °C és +105 °C között)

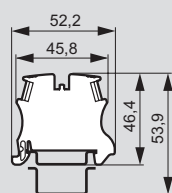
Kat. szám	Vezető-keresztmetszet (mm ²)	Oszt.-táv (mm)	Szig. fesz. Ui IEC 60644-1	Max. üzemi áram, Ie [A] NFC 15-100		Névleges lökőfeszültség-állóság IEC 60644-1
				Műk. hőm. + 40 °C	Műk. hőm. + 60 °C	
4 148 00	4	8	1000	42	34	8
4 148 01	6	10	1000	54	45	8
4 148 02 ⁽⁴⁾	10	12	1000	75	60	8
4 148 03 ⁽⁴⁾	16	15	1000	100	80	8
4 148 04 ⁽⁴⁾	35	22	1000	158	126	8

Sorkapocs kiegészítők kiválasztása

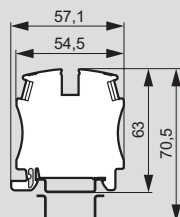
Szigetelő elválasztó lapok használata javasolt minden különböző polaritású sorkapocs között
Minden utolsó sorkapcsot el kell látni végzáróval

Kat. szám	Végzáró	Szigetelő választfal	Átkötő sín	Szimpla védőfedél	Vágható védőfedél
4 148 00	0 375 50	0 375 60	0 375 07/08	0 375 66	0 375 68
4 148 01	0 375 50	0 375 60	0 375 40	0 375 66	0 375 68
4 148 02	0 375 51	0 375 61	0 375 42	0 375 67	0 375 69
4 148 03	0 375 51	0 375 61	0 375 44	0 375 67	0 375 69
4 148 04	tartalmazza	-	-	-	-

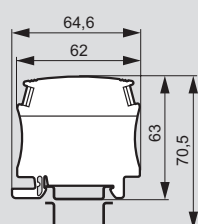
4 148 00/01



4 148 02/03



4 148 04



MC4 csatlakozók

4 140 92	4 140 93
20 db csatlakozó kábelek részére (10 apa / 10 anya)	20 db csatlakozó kábelek részére (10 apa / 10 anya)
4 db záródugó (2 apa / 2 anya)	20 db záródugó (10 apa / 10 anya)
10 db zár	10 db zár

DC túlfeszültség levezetők (2. vizsgálati osztály)

Kat. szám	4 041 60	414 151
Típus	T2	
Maximális feszültség, U _{cpv}	720 V _~	1200 V _~
Maximális levezetési áram, I _{max}	25 kA	40 kA
Névleges áram, I _n	20 kA	
Védelmi szint, Up	< 2,4 kV	≤ 4 kV
Max. működési áram, I _{scpv}	125 A ⁽¹⁾	
Max. beköthető vezeték keresztmetszet	25/35 mm ²	
Védelmi szint	IP 20	
Működési hőmérséklet	-25°C és +70°C között	

DC kismegszakítók

	Kismegszakító 800 V _~	Kismegszakító 1000 V _~
Szabvány megfelelés	IEC 60947-2	IEC 60947-2
Üzemi feszültség, U _e	800 V _~	1000 V _~
Névleges áram, I _n	6 - 20 A	10 - 20 A
Kioldási jelleggörbe	C (mégneses 5 és 7 In között)	C (mégneses 5 és 7 In között)
Névleges szigetelési feszültség, U _i	1000 V _~	1000 V _~
Névleges lökőfeszültség-állóság U _{imp}	8 kV	8 kV
Zárati megszakítóképesség	4,5 kA	1,5 kA
Pólusszám	2 P	2 P
Jelző segédérintkező	-	DX ³
Kioldók	Keresse a vevőszolgálatunkat	DX ³

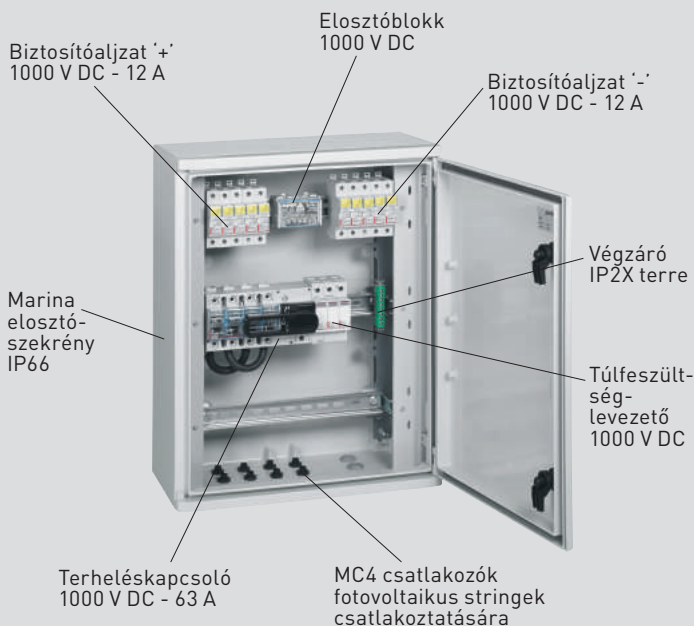
Terheléskapcsolók

	Rotációs karos terheléskapcsolók		Billenőkaros terheléskapcsolók	
	600 V _~	1000 V _~	800 V _~	1000 V _~
Szabvány megfelelés	IEC 60947-3	IEC 60947-3	IEC 60947-3	IEC 60947-3
Üzemi feszültség, U _e	600 V _~	1000 V _~	800 V _~	1000 V _~
Névleges áram, I _n	16 à 32 A	32 à 125 A	16 à 63 A	32 et 63 A
Névleges szigetelési feszültség, U _i	690 V _~	1100 V _~	1000 V _~	1200 V _~
Névleges lökőfeszültség-állóság, U _{imp}	6 kV	8 kV	8 kV	8 kV
Pólusszám	2 P	2 P	2 P	2 P
Jelző segédérintkező	nincs	Vistop kiegészítők	Keresse vevőszolgálatunkat	DX ³
Kioldók	nincs	nincs	nincs	DX ³

Fotovoltaikus rendszerek

műszaki jellemzők (folytatás)

Példa kereskedelmi épületek telepítése során telepítés során alkalmazott elosztószekrényre (1000 V DC - 50 kw)

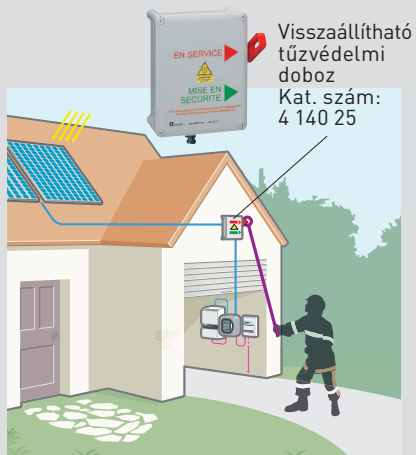


Visszakapcsolható tűzbiztonsági fotovoltaikus doboz tűz esetén történő leválasztáshoz

Lakossági: kültéri közvetlen lekapcsoló

A berendezés közvetlenül kívülről vezérelhető a helyszínrre érzézők által, mely a fotovoltaikus DC áramkört képes megszakítani a napelemkhez legközelebbi ponton. Az ilyen eszköz jelenlétét a következő címke jelzi:

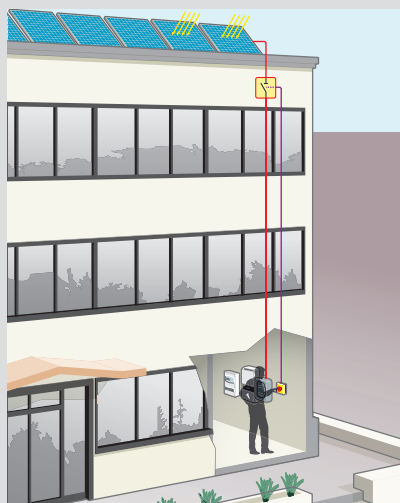
A fotovoltaikus rendszer DC áramkör megszakítása a homlokzatról lehetséges.



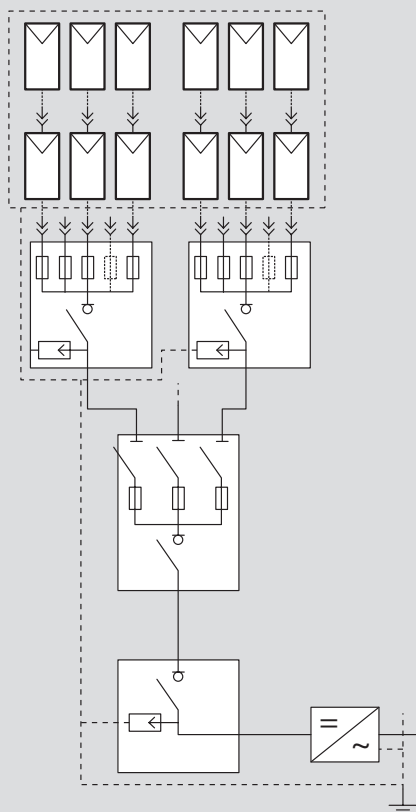
Kereskedelmi ingatlanok: távirányítású megszakítás (vegye fel velünk a kapcsolatot)

Biztosítja a fotovoltaikus rendszerek DC áramkörének távoli lekapcsolását az ott tartózkodók számára. A következő címke található a vezérlő alatt:

A fehér lámpa állapota mutatja az épületben tartózkodók számára, hogy a rendszer feszültség alatt áll-e.



DC oldali elektromos védelem meghatározása és tervezése



Napelemek védelmi számításai az AFNOR/UTE C 15-712-1 szabvány szerint

A kiválasztásnál a következő értékeket kell figyelembe venni:
 Feszültség $\geq U_{ocmax} \times N \times 1,2$
 Áram $\geq I_{scmax} \times 1,45$
 Ahol:
 U_{ocmax} : Maximális PV feszültség nyitott áramkör esetén
 N: PV modulok száma
 1,2: Hőmérsékleti együttható
 I_{scmax} : napelemek maximális rövidzárlati árama

Napelemek szigetelésének és lekapcsolásának szabályai

A leválasztókapcsoló jellemzői:
 $U_e \geq U_{ocmax} \times N \times 1,2$
 $I_n \geq 1,25 \times I_{scstd} \times N_{ch}$
 Ahol:
 U_{ocmax} : maximális PV feszültség nyitott áramkör esetén
 N: PV modulok száma
 I_{scstd} : PV modul rövidzárlati árama szabványos feltételek mellett
 N_{ch} : a csoportban lévő csatornák száma

AC oldali védelem meghatározása és tervezése

Az invertereket védeni kell AC oldali megszakítókkal, melyek a következők szerint kell méretezni:
 - inverter kimenetének névleges árama
 - Belső környezeti hőmérséklet ⁽²⁾
 - Környező berendezések ⁽²⁾
 - Zárati áram a telepítés helyén

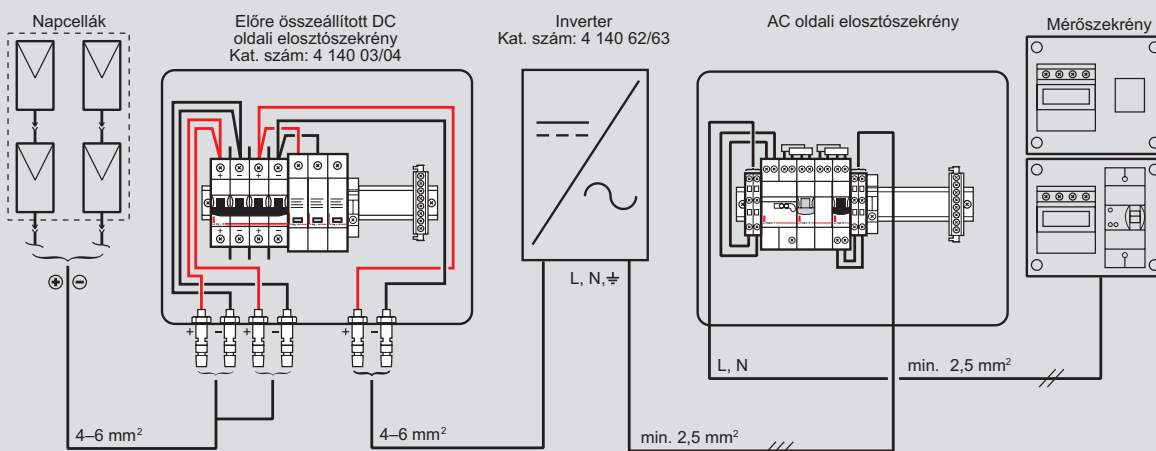
Megjegyzés: A vezetők minimális keresztmetszete réz esetén 10 mm², az NF C15-100 és UTE C 15-712-1 szabványok alapján.

1: Ha $N \leq 2$, védelem nem szükséges.
 2: csökkentési együttható: lásd a termékek adattapját.

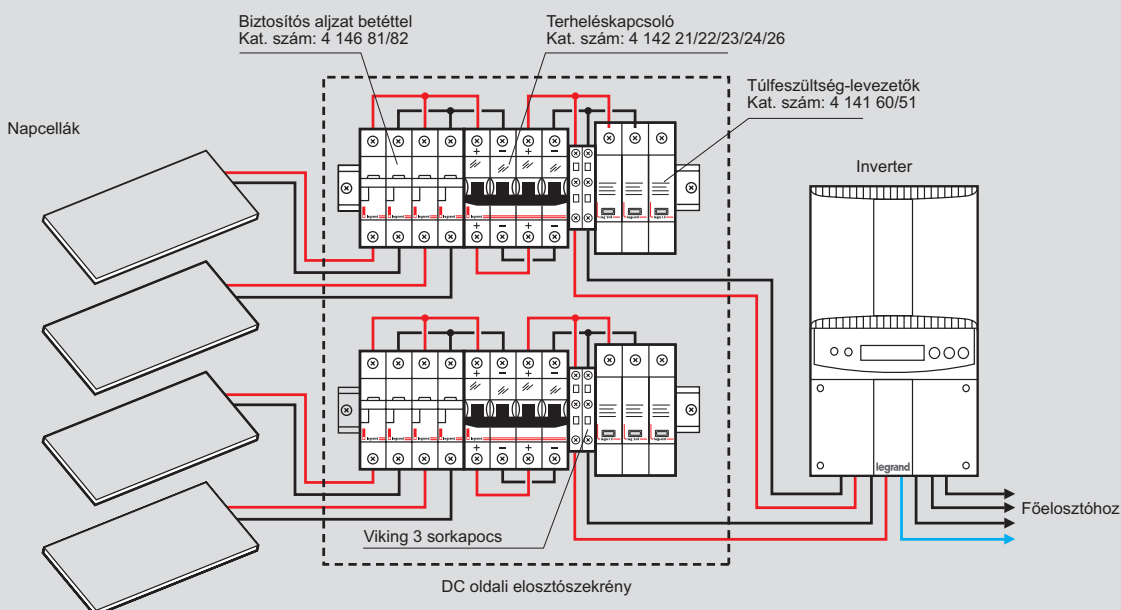
DC terheléskapcsolók

	Billenőkaros terheléskapcsolók		Rotációs karral felszerelt terheléskapcsolók	
	800 V=	600 V=	600 V=	1000 V=
Szabványmegfelelés	IEC 60947-3			
Üzemi feszültség, Ue	800 V=	600 V=	600 V=	1000 V=
Névleges áram, In	16-63 A	16-32 A	16-32 A	32-125 A
Névleges szigetelési feszültség, Ui	1000 V=	690 V=	690 V=	1100 V=
Névleges lökfeszültség-állóság, Uimp	8 kV	6 kV	6 kV	8 kV
Pólusszám	2 P	2 P	2 P	2 P
Jelző segédérintkező	keresse vevőszolgálatunkat	nincs	nincs	Vistop kiegészítők
Kioldók	nincs	nincs	nincs	nincs

Lakossági alkalmazás



Kereskedelmi alkalmazás



	IP	IK	Töltési mód	Telj. (kW)	Töltőpontok száma	Falra szerelhető	Szabadon álló	Kiegészítők		Átlagos töltési idő (óra) - függ a jármű akkumulátorának típusától			
								Kommunikációs modul	RFID olvasó Csak a Kat.szám 0 590 56 kommunikációs modullal	Jármű akku kapacitása			
										15/16 kWh	22/24 kWh	30/32 kWh	
EGYFÁZISÚ CSATLAKOZÓALJZATOK - 230 V													
	Műanyag	66	08	Mode 2 	3,7	1	0 904 70 ⁽¹⁾ 0 904 72	-	-	-	5 ⁽²⁾	7 ⁽²⁾	-
	Fém	55	10	Mode 2 	3,7	1	0 778 56	-	-	-	5 ⁽²⁾	7 ⁽²⁾	-
	Fém, kulccsal	55	10										
EGYFÁZISÚ TÖLTŐÁLLOMÁSOK - 230 V													
	Műanyag	44	08	Mode 3 	3,7 / 4,6	1	0 590 00	0 590 00 + 0 590 52	0 590 56	-	4	6	8
					7,4	1	0 590 01	0 590 01 + 0 590 52	0 590 56	-	2,5	3,5	4,5
	Műanyag	44	08	Modes 2 and 3 	3,7 / 4,6	1	0 590 30	0 590 30 + 0 590 52	0 590 56	-	4	6	8
					7,4	1	0 590 35	0 590 35 + 0 590 52	0 590 56	-	2,5	3	4,5
	Fém	55	10	Modes 2 and 3 	3,7 / 4,6	1	0 590 41 + 0 590 53	0 590 41 + 0 590 54	0 590 56	0 590 59 + 0 590 56	4	6	8
						2	0 590 42 + 0 590 53	0 590 42 + 0 590 54	0 590 56	0 590 59 + 0 590 56	4	6	8
		55	10	7,4	1	0 590 43 + 0 590 53	0 590 43 + 0 590 54	0 590 56	0 590 59 + 0 590 56	2,5	3	4,5	
					2	0 590 44 + 0 590 53	0 590 44 + 0 590 54	0 590 56	0 590 59 + 0 590 56	2,5	3	4,5	
THREE-PHASE CHARGING STATIONS - 400 V													
	Műanyag	44	08	Mode 3 	22	1	0 590 02	0 590 02 + 0 590 52	0 590 56	-	1	1	2
	Fém	55	10	Modes 2 and 3 	22	1	0 590 48 + 0 590 53	0 590 48 + 0 590 54	0 590 56	0 590 59 + 0 590 56	1	1	2
						2	0 590 49 + 0 590 53	0 590 49 + 0 590 54	0 590 56	0 590 59 + 0 590 56	1	1	2

1: Áram-védőkapcsolóval szállítva (kat. szám 4 107 54)

2: Legrand Green'up csatlakozóval rendelkező járművek esetén

Green'up™ Access kit

elektromos járművekhez



Green'up™ Access aljzatok

16 A - 230 V elektromos járművekhez



A Green'up rendszer innovatív Legrand technológián alapul, mely a járműhöz megfelelő töltési módot aktiválja, ezzel biztosítva a gyors és biztonságos töltési folyamatot



+



0 904 70

Telepítésre kész:
Mode 2 aljzat+ÁVK



Telepítési útmutató (164. oldal)
Geometriai méretek (164. oldal)

Csom	Kat. szám	Telepítésre kész szett - 16 A EV
1	0 904 70	Lehetővé teszi biztonságos töltőhely kialakítását elektromos és hybrid járművek számára, Mode 2 (vagy Mode 1) kábel használatával. Otthoni vagy munkahelyi használatra. Tápellátás közvetlenül az elosztószekrényből: 1 különálló leágazás 3x 2,5 mm ² -es kábelezéssel, kombinált áram-védőkapcsolóval (1 áramkör töltőaljzatonként) A szett tartalmazza: - 1 időtálló Green'up Access műanyag csatlakozóaljzat csapófedéllel, IP55, IK08, 16 A EV - 230 V - 1 tartó töltésvezérlő rögzítéséhez (kat. szám 0 904 78) - 1 kombinált áram-védőkapcsoló, C 20 A, 30 mA, HPI típus (kat. szám 4 107 54)



0 904 72



0 778 56

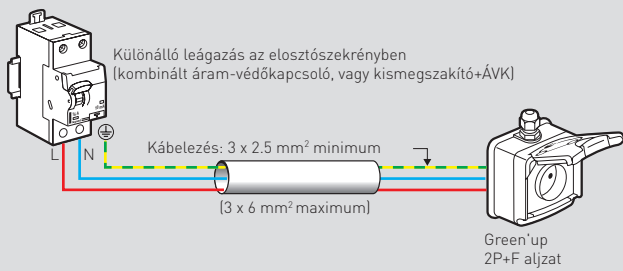


Telepítési elv (164. oldal)
Geometriai méretek (164. oldal)

Lehetővé teszi elektromos és hybrid járművek biztonságos töltését, melyek Mode 2 kábellel rendelkeznek (kompatibilis a Mode 1 kábelekkel is)
Javasolt, hogy a tápellátás közvetlenül az elosztószekrényből külön leágazás kialakításával történjen C 20 A, 30 mA, A vagy HPI típusú kombinált áram-védőkapcsoló, vagy 30 mA ÁVK + C 20 A kismegszakító beépítésével
Javasolt legalább 3x2,5 mm²-es kábel használata
Javasolt telepítési magasság: 1,3 m
Otthoni vagy munkahelyi használatra

Csom	Kat. szám	Mode 1 és Mode 2 csatlakozóaljzatok - 16 A EV
1	0 904 72	Időtálló mechanizmus ezüst bevonatú érintkezőkkel Egyfázisú aljzatok csavaros csatlakozással 230 V Kat. szám 0 904 78 töltésvezérlő-tartóval szállítva 1 jármű töltésére alkalmas Megfelel az IEC 60884-1 szabványnak
1	0 778 56	IP 55 - IK 08 falon kívüli Töltőcsatlakozó otthoni használatra Műanyag aljzat csapófedéllel ISO 20 tömszelence külön rendelhető
1	0 778 56	IP 55 - IK 10 süllyesztett - fém aljzat Töltőcsatlakozó otthoni használatra és parkolóba Burkolattal, kerettel és rögzítőperemmel szállítva 50 mm süllyesztődobozba rögzíthető Kat. szám 0 778 90 dobozzal falon kívül is rögzíthető
1	0 778 57	IP 55 - IK 10 süllyesztett - fém aljzat zárható csapófedéllel Töltőcsatlakozó otthoni használatra és parkolóba Burkolattal, kerettel és rögzítőperemmel szállítva 50 mm süllyesztődobozba rögzíthető Kat. szám 0 778 90 dobozzal falon kívül is rögzíthető Zárral és 2 kulccsal szállítva

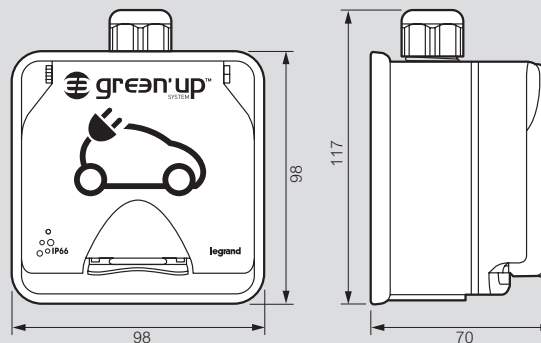
Telepítési elv



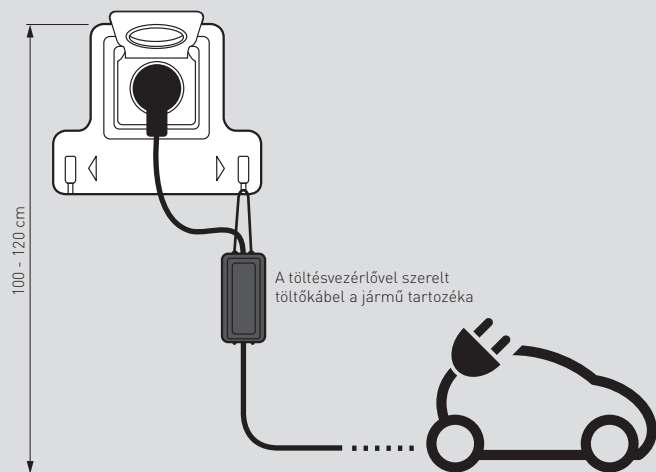
- Vezérelhető programkapcsolóval is (külön rendelhető)
- Túlfeszültség-levezető használata javasolt

Geometriai méretek

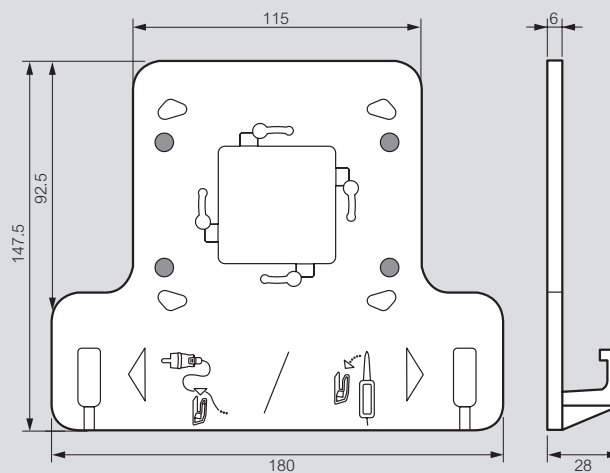
Kat. szám 0 904 72



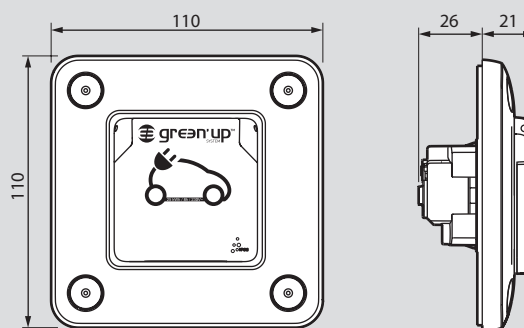
Töltésvezérlő-tartó Kat. szám 0 904 78



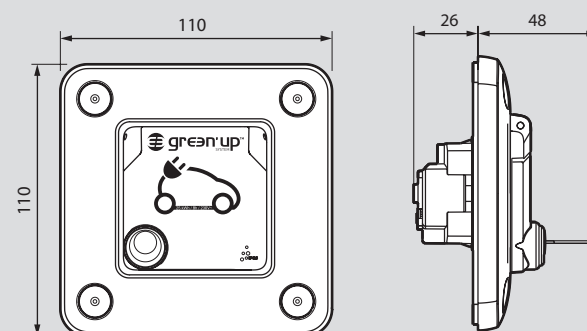
Kat. szám 0 904 78



Kat. szám 0 778 56



Kat. szám 0 778 57



Green'up™ Premium töltőállomások

elektromos járművekhez



Teljesítményszabályozó funkció



Műszaki jellemzők és vezetékvezetés **(168. oldal)**
Geometriai méretek **(168. oldal)**

Elektromos (egyfázisú és háromfázisú) és plug-in hybrid járművek Mode 2 és Mode 3 biztonságos töltéséhez. Megfelel az IEC 61851-1 és 61851-2 szabványoknak. A töltőállomások teljesítménye szabályozható a beépített kapcsolók segítségével. Vezeték nélküli kommunikáció Bluetooth-on konfiguráláshoz és a töltés vezérléséhez okostelefon vagy tablet segítségével. (iOS és Android). Elérhető funkciók: töltőállomás állapota, napi töltési program, töltőállomás aktiválása/deaktiválása, energiamegazdálkodás, szoftverfrissítés. Az alkalmazás segítségével elérhető további funkciók: heti töltési program, fogyasztásfigyelés felhőalapú adattárolással, állapot értesítés. Távoli elérés a kat. szám 0 590 56 kommunikációs modul segítségével.

Tartalmazza:

- 2P+F Green'up Access csatlakozóaljzat gyermekvédelemmel, Legrand Green'up technológiával, mely maximális teljesítménykihasználás mellett gyors és biztonságos töltést tesz lehetővé
 - 3P+N+PE (T2S) aljzatok (egy- vagy háromfázisú működés) biztonsági jelzéssel (Mode 3)
- Megtáplálás lakáelosztóból, vagy elosztószekrényből külön kiépített leágazás (védelmi készülékkel, két aljzat esetén 2 leágazás)
Átkapcsolás vezérelt (éjszakai) betáplálásra
Ki- és bekapcsolás vezérlés

Csom.	Kat. szám	Műanyag egyfázisú töltőállomás - Mode 3
1	0 590 00	IP 44 - IK 08 Fali töltőállomás, mely a kat. szám 0 590 52 tartóoszloppal állóvá alakítható 3,7/4,6 kW - 16/20 A Egy jármű töltéséhez 7,4 kW - 32 A Teljesítmény beállítás - 3,7/4,6/5,7/7,4 kW - 16/20/25/32 A Egy jármű töltéséhez
1	0 590 01	IP 44 - IK 08 Fali töltőállomás, mely a kat. szám 0 590 52 tartóoszloppal állóvá alakítható 3,7/4,6 kW - 16/20 A Egy jármű töltéséhez 7,4 kW - 32 A Teljesítmény beállítás - 3,7/4,6/5,7/7,4 kW - 16/20/25/32 A Egy jármű töltéséhez
1	0 590 30	IP 44 - IK 08 Fali töltőállomás, mely a kat. szám 0 590 52 tartóoszloppal állóvá alakítható 3,7/4,6 kW - 16/20 A Egy jármű töltéséhez 7,4 kW - 32 A Teljesítmény beállítás - 3,7/4,6/5,7/7,4 kW - 16/20/25/32 A Egy jármű töltéséhez
1	0 590 35	IP 44 - IK 08 Fali töltőállomás, mely a kat. szám 0 590 52 tartóoszloppal állóvá alakítható 3,7/4,6 kW - 16/20 A Egy jármű töltéséhez 7,4 kW - 32 A Teljesítmény beállítás - 3,7/4,6/5,7/7,4 kW - 16/20/25/32 A Egy jármű töltéséhez
1	0 590 41	IP 55 - IK 10 Az alábbi kiegészítővel: - falra szerelhető: fali tartó fém előlappal (kat. szám 0 590 53) - álló változat: tartóoszlop fém előlappal (kat. szám 0 590 54) 3,7/4,6 kW - 16/20 A Egy jármű töltéséhez
1	0 590 42	IP 55 - IK 10 Az alábbi kiegészítővel: - falra szerelhető: fali tartó fém előlappal (kat. szám 0 590 53) - álló változat: tartóoszlop fém előlappal (kat. szám 0 590 54) 3,7/4,6 kW - 16/20 A Egy jármű töltéséhez

Com.	Kat. szám	Fém egyfázisú töltőállomás - Modes 2 és 3 (folytatás)
1	0 590 43	7,4 kW - 32 A Teljesítmény beállítás: - 3,7/4,6/5,7/7,4 kW - 16/20/25/32 A Egy jármű töltéséhez
1	0 590 44	Két jármű egyidejű töltéséhez
1	0 590 02	Műanyag háromfázisú töltőállomás - Mode 3 IP 44 - IK 08 Fali töltőállomás, mely a kat. szám 0 590 52 tartóoszloppal állóvá alakítható 22 kW - 32 A Power adjustment option: - 11/15/18/22 kW - 16/20/25/32 A Egy jármű töltéséhez
1	0 590 48	Fém háromfázisú töltőállomás - Modes 2 és 3 IP 55 - IK 10 Az alábbi kiegészítővel: - falra szerelhető: fali tartó fém előlappal (kat. szám 0 590 53) - álló változat: tartóoszlop fém előlappal (kat. szám 0 590 54) 22 kW - 32 A Teljesítmény beállítás: - 11/15/18/22 kW - 16/20/25/32 A Egy jármű töltéséhez
1	0 590 49	Két jármű egyidejű töltéséhez

1: Olyan járművekhez, melyek töltőkábelét Legrand Green'up csatlakozóval látták el

Green'up™ Premium töltőállomások tartozékok a fali rögzítéshez és töltőoszloppá alakításhoz



0 590 52



Geometriai méretek (168. oldal)

Csom.	Kat. szám	Tartozékok a fali rögzítéshez és töltőoszloppá alakításhoz
1	0 590 52	Műanyag töltőállomásokhoz Tartóoszlop műanyag töltőállomásokhoz Plexo3 kiselosztók fogadására alkalmas (kat. szám 6 019 74/76/78)
1	0 590 53	Fém töltőállomásokhoz Fali rögzítőkészlet fém burkolattal
1	0 590 54	Tartóoszlop fém töltőállomásokhoz Fém burkolattal Plexo3 kiselosztók fogadására alkalmas (kat. szám 6 019 74/76/78)

Green'up™ Premium töltőállomások kommunikációs kiegészítők



Azonosítás RFID kártyával
0 590 59 + 0 590 56



0 767 11

Csom.	Kat. szám	Kommunikációs kit
1	0 590 56	A töltőállomás funkcióinak eléréséhez és a távoli konfiguráláshoz IP (RJ45) vagy WiFi hálózaton keresztül okostelefon vagy számítógép segítségével Hozzáférések kezelése: kapcsolat központi kártyaolvasó rendszerrel (kat. szám 0 767 04 vagy önálló kártyaolvasó Wiegand protokollal) IP kommunikáció Töltőállomások csatlakoztatása az IP hálózathoz és a kompatibilitás biztosítása az alábbi kommunikációs szabványokkal: - OCPP 1.5 és 2.0 - MODBUS RS 485
1	0 590 59	RFID olvasó RFID rendszer (azonosítás RFID kártyával, beépített RFID olvasó) csak fém töltőállomások esetén kommunikációs moduldal együtt kat. szám 0 590 56 1 kártyával az aktiváláshoz További ISO formátumú MIFARE technológiával működő kártyák: kat. szám 0 767 11/12/13
1	0 767 11	13.56 MHz-es RFID kártyák ISO szabvány méretű kártyák 50 x 80 mm 13.56 MHz MIFARE kártya
1	0 767 13	13.56 MHz MIFARE kártya 4 KB memóriával
1	0 767 12	MIFARE duál technológiás kártya + 125 kHz-es chip Olyan helyekre, ahol kártyás beléptetés szükséges a parkolóba

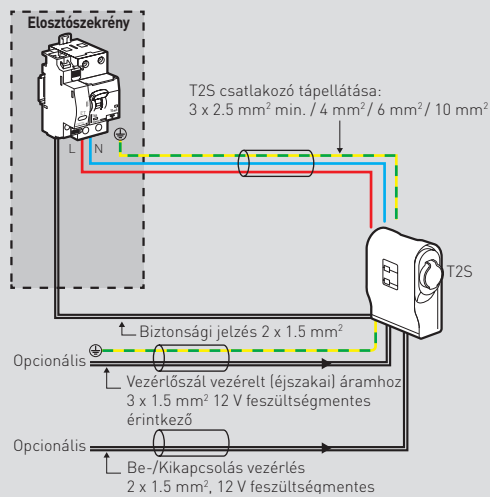
Green'up™ Premium töltőállomások

elektromos járművek töltéséhez

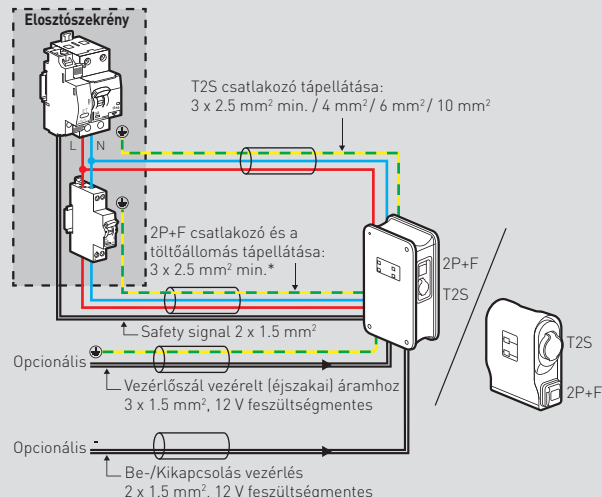
Telepítési elv

Megjegyzés: a 2 jármű töltésére alkalmas töltőállomások esetén a kábelezést duplán kell kiépíteni. Javasolt túlfeszültség-levezetők beépítése.

Egyfázisú töltőállomások - Mode 3



Egyfázisú töltőállomások - Mode 2 és 3



* Kivéve a leakisebb beállítás esetén: 16 A / 3.7 kW

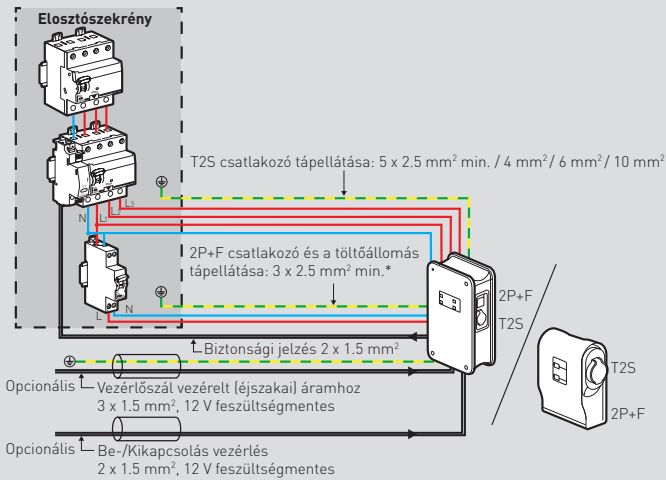
Kat. szám	0 590 00		0 590 01	
Teljesítmény (kW)	3,7	4,6	5,8	7,4
Névleges áram (A)	16	20	25	32
T2S - kismegszakító	20 A, C	25 A, C curve	32 A, C	40 A, C
ÁVK	30 mA F típus (pl. Hpi)	30 mA F típus (pl. Hpi)	30 mA F típus (pl. Hpi)	30 mA F típus (pl. Hpi)
T2S - kombinált ÁVK	4 110 95 (6000/10 kA)	4 110 96 (6000/10 kA)	4 110 97 (6000/10 kA)	4 110 98 (6000/10 kA)
T2S - min. keresztmetszet (mm²)	2,5	4	6	10
Kioldó / hibajelző	4 062 76	4 062 76	4 062 76	4 062 76

Kat. szám	0 590 30/41/42		0 590 35/43/44	
Teljesítmény (kW)	3,7	4,6	5,8	7,4
Névleges áram (A)	16	20	25	32
T2S - kismegszakító	20 A, C	25 A, C	32 A, C	40 A, C
ÁVK	30 mA F típus (pl. Hpi)	30 mA F típus (pl. Hpi)	30 mA F típus (pl. Hpi)	30 mA F típus (pl. Hpi)
T2S - kombinált ÁVK	4 110 95 (6000/10 kA)	4 110 96 (6000/10 kA)	4 110 97 (6000/10 kA)	4 110 98 (6000/10 kA)
T2S - min. keresztmetszet (mm²)	2,5	4	6	10
2P+F - kismegszakító	No 2P+E line	20 A, C curve	20 A, C curve	20 A, C curve
2P+F - javasolt kismegszakító	No 2P+E line	4 077 43 (6000/10 kA)	4 077 43 (6000/10 kA)	4 077 43 (6000/10 kA)
2P+F min. keresztmetszet (mm²)	No 2P+E line	2,5	2,5	2,5
Shunt trip / safety signal	4 062 76	4 062 76	4 062 76	4 062 76

Telepítési elv (folytatás)

Megjegyzés: a 2 jármű töltésére alkalmas töltőállomások esetén a kábeleztést duplán kell kiépíteni. Javasolt túlfeszültség-levezetők beépítése.

Háromfázisú töltőállomások



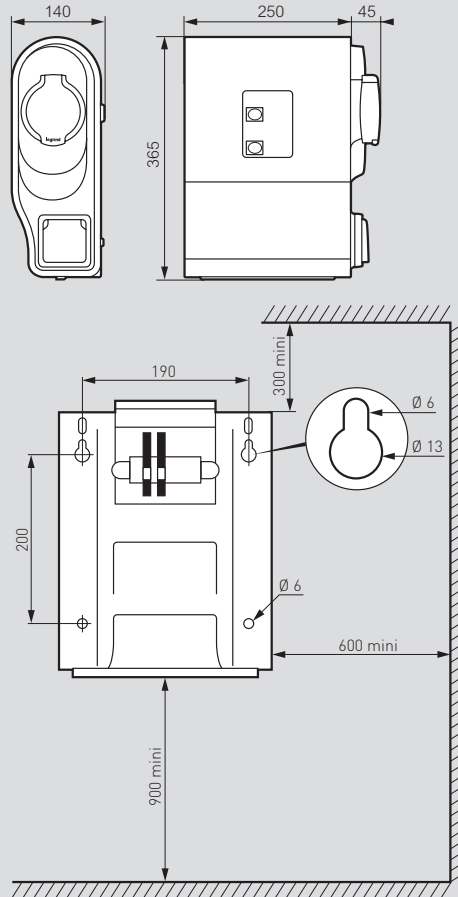
Kat. szám	0 590 02/48/49			
Teljesítmény (kW)	11	15	18	22
Névleges áram (A)	16	20	25	32
T2S - védelem	20 A, C	25 A, C	32 A, C	40 A, C
ÁVK	30 mA B típus	30 mA B típus	30 mA B típus	30 mA B típus
Javasolt ÁVK	4 118 46	4 118 46	4 118 46	4 118 46
T2S javasolt kismegszakító	4 079 29 (6000/10 kA)	4 079 30 (6000/10 kA)	4 079 31 (6000/10 kA)	4 079 32 (6000/10 kA)
T2S - min. keresztmetszet (mm²)	2,5	4	6	10
2P+F - védelem	20 A, C	20 A, C	20 A, C	20 A, C
2P+F - javasolt kismegszakító*	4 077 43 (6000/10 kA)	4 077 43 (6000/10 kA)	4 077 43 (6000/10 kA)	4 077 43 (6000/10 kA)
2P+F min. keresztmetszet (mm²)	2,5	2,5	2,5	2,5
Kioldó/biztonsági jelzés	4 062 76	4 062 76	4 062 76	4 062 76

* Kivéve 0 590 02

Geometriai méretek és rögzítés műanyag töltőállomások esetén (mm)

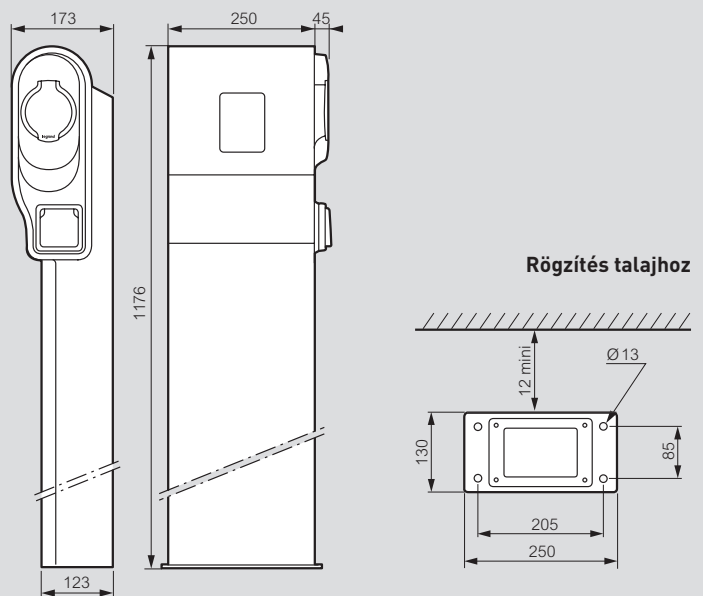
Fali töltőállomások

Kat. szám 0 590 00/01/02/30/35



Töltőoszlopok

Kat. szám 0 590 00/01/02/30/35 + 0 590 52



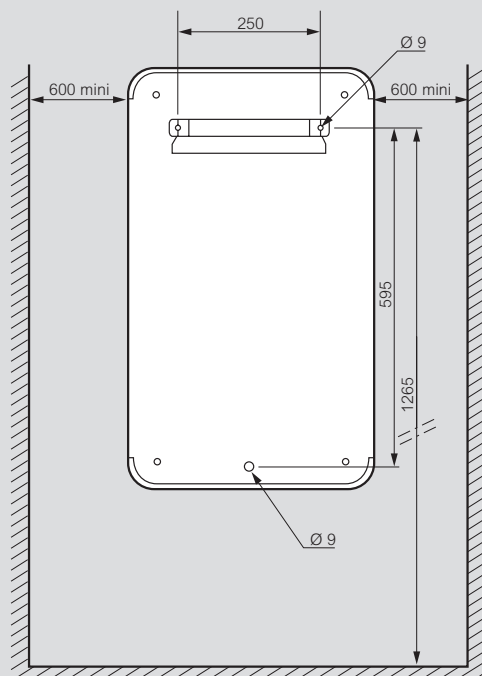
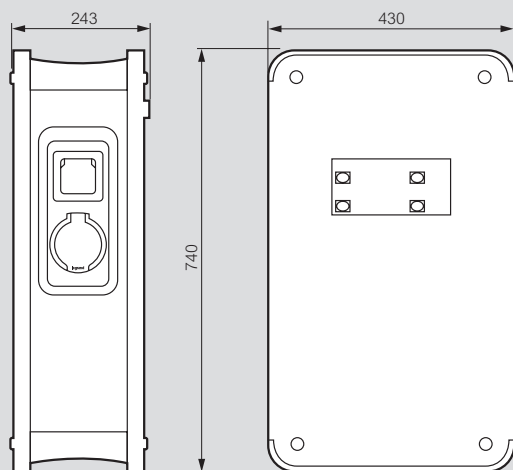
Green'up™ Premium töltőállomások

elektromos járművek töltéséhez (folytatás)

Geometriai méretek és rögzítés fém töltőállomások esetén

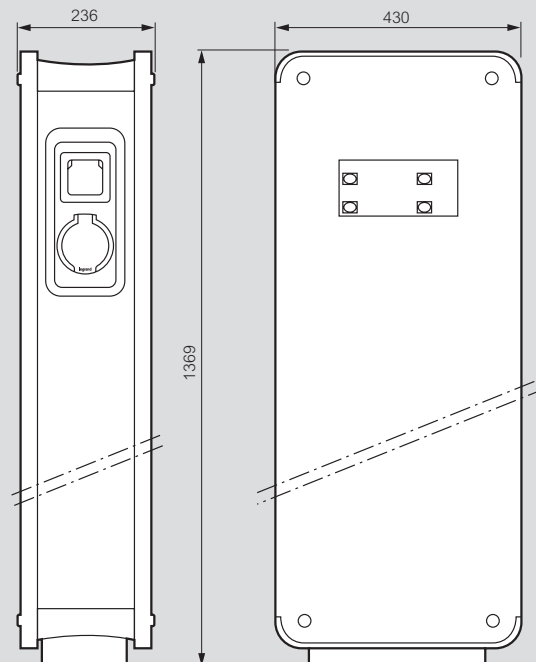
Fali töltőállomások burkolattal

Kat. szám 0 590 41/42/43/44/48/49 + 0 590 53

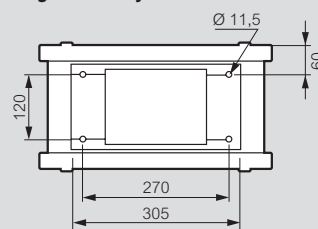


Töltőoszlopok burkolattal

Kat. szám 0 590 41/42/43/44/48/49 + 0 590 54



Rögzítés talajhoz





ELOSZTÓ- SZEKRÉNYEK ÉS TARTOZÉKAIK

**XL³ fali és álló
elosztószekrények**



ÚJDONSÁG
172. old.
XL³ S 160 fali
elosztószekrény

**Altis, Atlantic,
Marina szerelőlapos
elosztószekrények és
ipari dobozok**



208. old.
Altis monoblokk és
sorolható univerzális
elosztószekrények

**Fűtés és
szellőztetés**



224. old.
Ventilátorok
szellőzőjáráttal

**Falon kívüli és
süllyesztett
műanyag
kiosztó
szekrények**



230. old.
Kiosztó kiválasztási
táblázat



235. old.
Practibox³ süllyesztett
kiosztók

**Hagyományos
és optimalizált
elosztási
rendszerek**

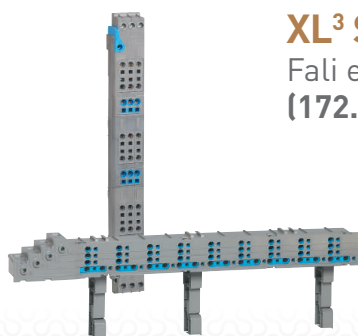


247. old.
Fogas és villás
fésűs sínek és
elosztókapcsok

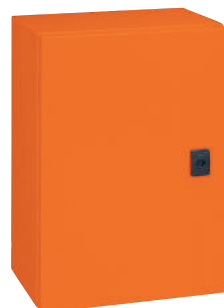


258. old.
VX³/HX³
elosztóblokkok

ÚJDONSÁGOK



XL³ S 160
Fali elosztószekrények
(172. old.)



Atlantic
Megújult univerzális
elosztószekrény-
kínálat
(215. old.)



180. old.
XL³ 4000 álló
elosztószekrények



186. old.
XL³ 800 falí és álló
elosztószekrények



194. old.
XL³ 400 falí és álló
elosztószekrények



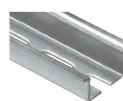
206. old.
XL³ 160 falon kívüli
és süllyesztett
elosztószekrények



ÚJDONSÁG
215. old.
Atlantic univerzális
fém elosztószekrények



218. old.
Marina időjárásálló
műanyag
elosztószekrények



220. old.
Kalapsínek és egyéb
szerelési kiegészítők



221. old.
Fém- és műanyag ipari
dobozok



226. old.
Fűtő ellenállások



ÚJDONSÁG
228. old.
Levegőkeringető
készletek



231. old.
Ekinox burkolatok



232. old.
Practibox süllyesztett
kiosztók



233. old.
Nedbox falon kívüli
kiosztók



234. old.
Nedbox süllyesztett
kiosztók



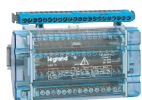
238. old.
Plexo³ vízmentes
kiosztók



240. old.
Drivia 13/18 falon
kívüli kiosztók



244. old.
XL³ 125 falon kívüli
kiosztók



248. old.
Moduláris
elosztóblokkok



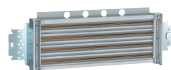
250. old.
Nagy teljesítményű
elosztóblokkok



252. old.
Gyűjtősínezés
6300 A-ig



255. old.
Tömör és hajlékony
rézsínek és alumínium
profilcsínek



260. old.
HX³ dugaszolható
rendszerek



Fűtés és szellőztetés
Hőcserélők és
klímaberendezések
(228. old.)

XL³ S 160 - soronként 24 modul

előszerelt elosztószekrények



3 372 04



3 372 24



Műszaki jellemzők p. 7

3 pozícióba állítható kalapsínekkel (150 mm középtávolság) és egyrészes előlappal
 Ajtók és elosztóblokkok külön rendelhetők
 Alkalmos DPX³ 160 készülékek fogadására
 Megfelel az IEC 61439-2 és 3 szabvány szerinti összeállítás feltételeinek
 IP40 ajtóval
 IP30 ajtó nélkül
 Előre kivágott kábelbevezető nyílások

Csom. Kat.szám Fali elosztószekrény

Csom.	Kat.szám	Sorok száma	Modulok száma	Magasság (mm)	Szélesség (mm)	Mélység (mm)	Szekrény és előlap színe:
1	3 372 02	2	48	440	595	135	RAL 9003
1	3 372 03	3	72	590	595	135	
1	3 372 04	4	96	740	595	135	
1	3 372 05	5	120	890	595	135	
1	3 372 06	6	144	1040	595	135	
1	3 372 07	7	168	1190	595	135	
1	3 372 08	8	192	1340	595	135	

Csom. Kat.szám Süllyesztett elosztószekrény

Csom.	Kat.szám	Sorok száma	Modulok száma	Magasság (mm)	Szélesség (mm)	Mélység (mm)	Rögzítőfülekkel szállítva
1	3 372 22	2	48	512	667	138	Előlap színe: RAL 9003
1	3 372 23	3	72	662	667	138	
1	3 372 24	4	96	812	667	138	
1	3 372 25	5	120	962	667	138	
1	3 372 26	6	144	1112	667	138	
1	3 372 27	7	168	1262	667	138	
1	3 372 28	8	192	1412	667	138	

XL³ S 160 - soronként 36 modul

előszerelt elosztószekrények



3 372 14



3 372 34



Műszaki jellemzők p. 7

3 pozícióba állítható kalapsínekkel (150 mm középtávolság) és egyrészes előlappal
 Ajtók és elosztóblokkok külön rendelhetők
 Alkalmas DPX³ 160 készülékek fogadására
 Megfelel az IEC 61439-2 és 3 szabvány szerinti összeállítás feltételeinek
 IP40 ajtóval
 IP30 ajtó nélkül
 Előre kivágott kábelbevezető nyílások

Csom. Kat.szám Fali elosztószekrények

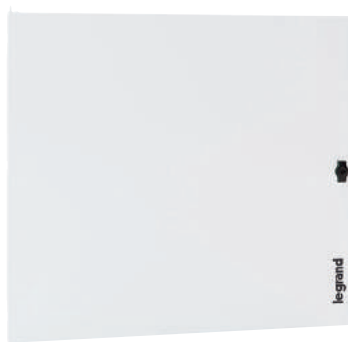
Csom.	Kat.szám	Székreny és előlap színe: RAL 9003	Sorok száma	Modulok száma	Magasság (mm)	Szélesség (mm)	Mélység (mm)	Diagram
1	3 372 14		4	144	740	810	135	
1	3 372 15		5	180	890	810	135	
1	3 372 16		6	216	1040	810	135	
1	3 372 17		7	252	1190	810	135	
1	3 372 18		8	288	1340	810	135	

Csom. Kat.szám Süllyesztett elosztószekrények

Csom.	Kat.szám	Rögzítőfülekkel szállítva Előlapp színe: RAL 9003	Sorok száma	Modulok száma	Magasság (mm)	Szélesség (mm)	Mélység (mm)	Diagram
1	3 372 34		4	144	812	883	138	
1	3 372 35		5	180	962	883	138	
1	3 372 36		6	216	1112	883	138	
1	3 372 37		7	252	1262	883	138	
1	3 372 38		8	288	1412	883	138	



3 372 54



3 372 64



3 372 74



3 372 84



3 397 55

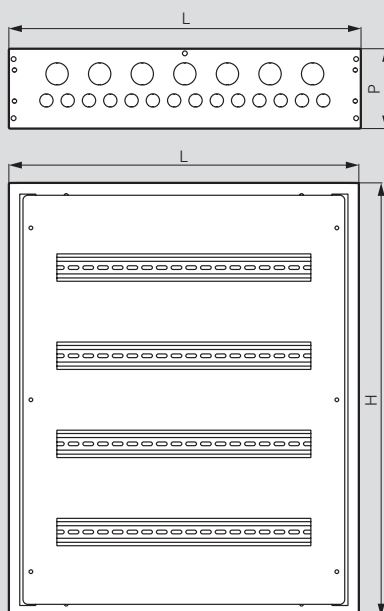
Csom.	Kat.szám	Fém ajtó
		Fogantyúval szállítva [kat.szám 3 397 10]
		Soronként 24 modulós szekrényekhez
1	3 372 52	2 x 24
1	3 372 53	3 x 24
1	3 372 54	4 x 24
1	3 372 55	5 x 24
1	3 372 56	6 x 24
1	3 372 57	7 x 24
1	3 372 58	8 x 24
		Soronként 36 modulós szekrényekhez
1	3 372 64	4 x 36
1	3 372 65	5 x 36
1	3 372 66	6 x 36
1	3 372 67	7 x 36
1	3 372 68	8 x 36
		Üvegezett ajtó
		Soronként 24 modulós szekrényekhez
1	3 372 72	2 x 24
1	3 372 73	3 x 24
1	3 372 74	4 x 24
1	3 372 75	5 x 24
1	3 372 76	6 x 24
1	3 372 77	7 x 24
1	3 372 78	8 x 24
		Soronként 36 modulós szekrényekhez
1	3 372 84	4 x 36
1	3 372 85	5 x 36
1	3 372 86	6 x 36
1	3 372 87	7 x 36
1	3 372 88	8 x 36
		Fogantyúk ajtókhöz
1	3 397 10	Fogantyú zár nélkül
1	3 397 15	Fogantyú no. 405 zárral és 2 db kulccsal
		Kiegészítők
1	3 374 04	Soroló készlet Két XL3 S 160 szekrény függőleges sorolásához
1	3 374 00	Fali rögzítőfülek 4 darabos készlet
		Szerelőlap DPX³ 160 készülékhez
1	3 374 10	24 modulós szekrénybe
1	3 374 11	36 modulós szekrénybe

Csom.	Kat.szám	Öntapadó tervtartók																				
		Nyitott - RAL 7035																				
		<table border="1"> <thead> <tr> <th colspan="2">Külső méret</th> <th colspan="3">Belső méret</th> </tr> <tr> <th>Magasság (mm)</th> <th>Szélesség (mm)</th> <th>Magasság (mm)</th> <th>Szélesség (mm)</th> <th>Mélység (mm)</th> </tr> </thead> <tbody> <tr> <td>20</td> <td>0 365 80</td> <td>235</td> <td>340</td> <td>18</td> </tr> <tr> <td>20</td> <td>0 365 81</td> <td>165</td> <td>260</td> <td>18</td> </tr> </tbody> </table>	Külső méret		Belső méret			Magasság (mm)	Szélesség (mm)	Magasság (mm)	Szélesség (mm)	Mélység (mm)	20	0 365 80	235	340	18	20	0 365 81	165	260	18
Külső méret		Belső méret																				
Magasság (mm)	Szélesség (mm)	Magasság (mm)	Szélesség (mm)	Mélység (mm)																		
20	0 365 80	235	340	18																		
20	0 365 81	165	260	18																		
1	0 365 82	Zárt - RAL 7035 Műanyag, IP 50 Belső méret: 324 x 120 x 18 mm																				
10	0 097 99	Átlátszó Hajlékony műanyag, A4 - 305 x 220 mm																				
		Sínmagasító																				
1	3 382 40	DPX3 160/250 és moduláris készülékek egy sorba helyezéséhez																				
1	3 382 41	DRX és moduláris készülékek egy sorba helyezéséhez																				
1	3 382 42	DRX és DPX3 160/250 készülékek egy sorba helyezéséhez																				
		Fehér modultakaró RAL 9003																				
20	0 016 60	5 modul, fél modulonként perforált																				
20	3 397 54	24 modul, tetszőlegesen vágható																				
		Öntapadó címketartó																				
		Címkével szállítva a sorok feliratozásához az előlapokon																				
10	3 397 55	24 modul																				
10	3 397 56	36 modul																				
		Védővezetők csatlakoztatása																				
		Furatos védőföld sín csavarokkal																				
1	0 373 01	Rögzítés tartóbordákra rögzítőfülekkel																				
1	3 397 57	24 modul																				
		EPH vezeték																				
1	0 373 85	Hossz: 350 mm. Keresztmetszet: 6 mm ²																				

XL³ S 160

Műszaki jellemzők

Fali elosztószekrények geometriai méretei



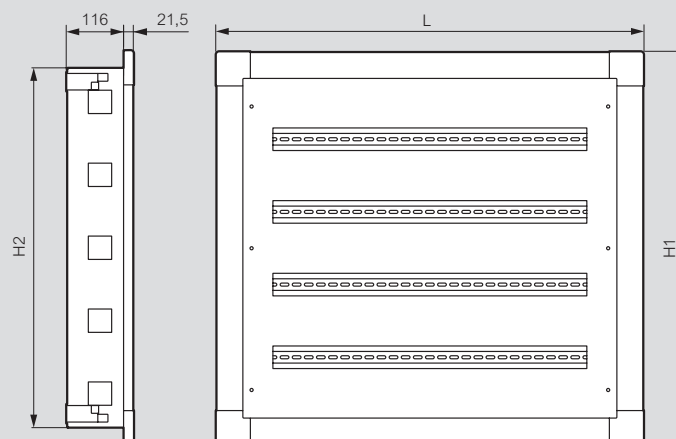
24 modul

Kat.szám	H (mm)	W (mm)	D (mm)
3 372 02	440	595	135
3 372 03	590	595	135
3 372 04	740	595	135
3 372 05	890	595	135
3 372 06	1040	595	135
3 372 07	1190	595	135
3 372 08	1340	595	135

36 modul

Kat.szám	H (mm)	W (mm)	D (mm)
3 372 14	740	810	135
3 372 15	890	810	135
3 372 16	1040	810	135
3 372 17	1190	810	135
3 372 18	1340	810	135

Süllyesztett elosztószekrények geometriai méretei



24 modul

Kat.szám	H1 (mm)	H2 (mm)	W (mm)
3 372 22	512	440	667
3 372 23	662	590	667
3 372 24	812	740	667
3 372 25	962	890	667
3 372 26	1112	1040	667
3 372 27	1262	1190	667
3 372 28	1412	1340	667

36 modul

Kat.szám	H1 (mm)	H2 (mm)	W (mm)
3 372 34	812	740	883
3 372 35	962	890	883
3 372 36	1112	1040	883
3 372 37	1262	1190	883
3 372 38	1412	1340	883

XL³ falı és álló elosztószekrények

Az XL³ falı és álló elosztószekrény-rendszerek teljes szabadságot biztosítanak az elosztóberendezések kiválasztásában, a kialakításban és a munkamódszer tekintetében

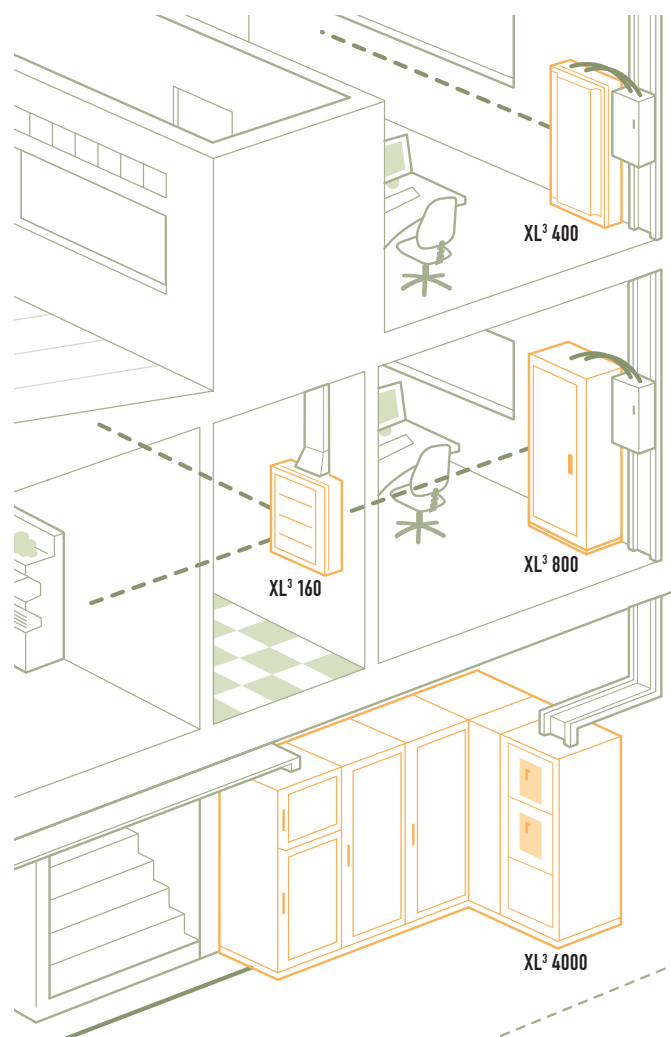
Az XL³ kínálat

ELOSZTÓSZEKRÉNYEK

- XL³ 160
 - Előszerezten kerülnek kiszállításra (24 modul soronként)
- XL³ 400 és 800
 - Falı és álló elosztószekrények, sorolhatóak, oldallappal, tetővel, magasítókerettel, tartóbordával szállítva (24 modul soronként)
- XL³ 4000
 - Lapraszerelt állószekrények, IP30-55 védelemmel, hátlap és oldallapok nélkül szállítva (24 és 36 modul soronként)

ELOSZTÓRENDSZEREK

- HAGYOMÁNYOS ELOSZTÓRENDSZEREK
 - gyűjtősíntartók és sínek
 - elosztóblokkok
 - elosztókapcsok
 - fésűs sínek
- OPTIMALIZÁLT ELOSZTÓRENDSZER
 - függőleges tápsíntartó váz és sínek
 - készülékfoglalatok
 - alumínium profilsínek
 - dugaszolható sorelosztók



TARTOZÉKOK

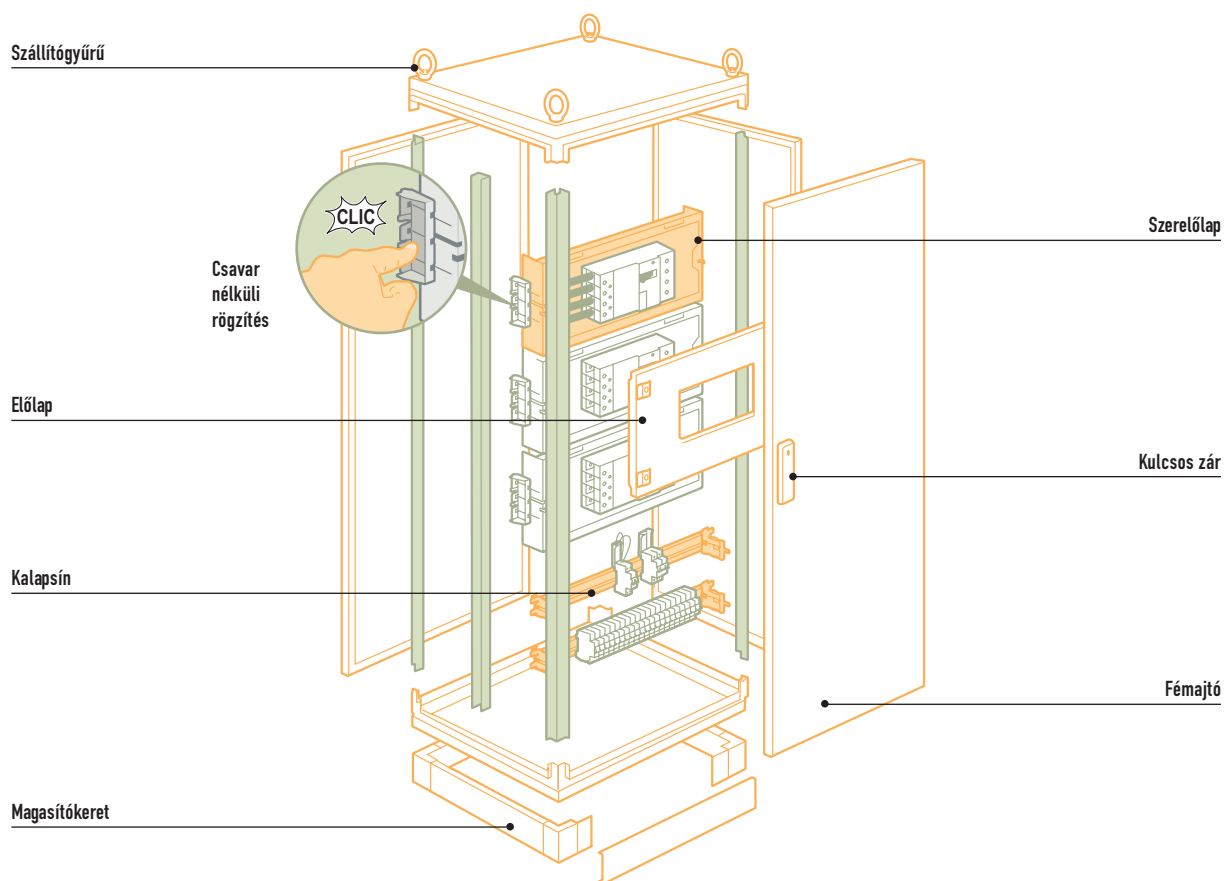
- sín
- Szerelőlapok
- Előlapok negyedfordulatos zárással
- Fém, üvegezett, illetve lapos és domború ajtók

XL PRO³ ELOSZTÓSZEKRÉNY-TERVEZŐ PROGRAM

- Előnyei:
- Készülékek egyszerű kiválasztása
 - Felajánlja a legalkalmasabb tokozatokat
 - Felrajzolja az egyvonalas kapcsolási és nézeti rajzot
 - Kiszámítja a költségeket és elkészíti a megrendelést

Tartozékok

Kalapsínek; szerelőlapok; negyedfordulattal nyitható/zárható előlapok; fém, üvegezett, illetve domború és lapos ajtók...

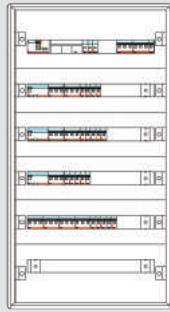


A LEGRAND ÁLTAL BIZTOSÍTOTT ELŐNYÖK

- 1** Komplet megoldások 6300 A-ig
- 2** Egyszerű felépítés a kábelezés megkönnyítése érdekében
- 3** A kialakításra kerülő egységek szabadon szervezhetők

XL³ falı elosztószekrények

XL³ 160



XL³ 160 előszerelt falı fém elosztószekrény IP30 – IK07, IP40 – IK08, IP43 – IK08

Külső méret mag.×szél.×mély.	Előlapozható magasság	Mod. sorok max. száma 24 mod./sor	Elosztó- szekrény kat. szám	Domború ajtók		Lapos ajtók	
				telı kat. szám	üvegezett kat. szám	telı kat. szám	üvegezett kat. szám
450×575×147	400	2	0 200 02	0 202 52	0 202 62	0 202 72	0 202 82
600×575×147	550	3	0 200 03	0 202 53	0 202 63	0 202 73	0 202 83
750×575×147	700	4	0 200 04	0 202 54	0 202 64	0 202 74	0 202 84
900×575×147	850	5	0 200 05	0 202 55	0 202 65	0 202 75	0 202 85
1050×575×147	1000	6	0 200 06	0 202 56	0 202 66	0 202 76	0 202 86

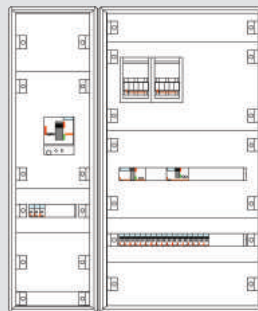
XL³ 160 előszerelt sülyesztett fém elosztószekrény IP30 – IK04, IP40 – IK08

Külső méret mag.×szél.×mély.	Előlapozható magasság	Mod. sorok max. száma 24 mod./sor	Elosztó- szekrény kat. szám	Domború ajtók		Lapos ajtók	
				telı kat. szám	üvegezett kat. szám	telı kat. szám	üvegezett kat. szám
695×670×100	550	3	0 200 13	0 202 53	0 202 63	0 202 73	0 202 83
845×670×100	700	4	0 200 14	0 202 54	0 202 64	0 202 74	0 202 84
995×670×100	850	5	0 200 15	0 202 55	0 202 65	0 202 75	0 202 85
1145×670×100	1000	6	0 200 16	0 202 56	0 202 66	0 202 76	0 202 86

XL³ 160 előszerelt falı fém elosztószekrény IP30 – IK04, IP40 – IK06, IP43 – IK08

Külső méret mag.×szél.×mély.	Előlapozható magasság	Mod. sorok max. száma 24 mod./sor	Elosztó- szekrény kat. szám	Domború ajtók		Lapos ajtók	
				telı kat. szám	üvegezett kat. szám	telı kat. szám	üvegezett kat. szám
900×575×147	850	4	0 200 45	0 202 55	0 202 65	0 202 75	0 202 85
1050×575×147	1000	5	0 200 46	0 202 56	0 202 66	0 202 76	0 202 86

XL³ 400



XL³ 400 üres falı műanyag elosztószekrény IP30 – IK04, IP40 – IK07, IP43 – IK07

Külső méret mag.×szél.×mély.	Előlapozható magasság	Mod. sorok max. száma 24 mod./sor	Elosztó- szekrény kat. szám	Domború ajtók		Lapos ajtók		Kábeltek kat. szám	Előlap kábeltekra kat. szám	Ajtó kábeltekra kat. szám
				telı kat. szám	üvegezett kat. szám	telı kat. szám	üvegezett kat. szám			
600×575×175	550	3	0 201 53	0 202 53	0 202 63	0 202 73	0 201 73	0 201 99	0 201 63	
750×575×175	700	4	0 201 54	0 202 54	0 202 64	0 202 74	0 201 74	0 201 97+0 201 98	0 201 64	
900×575×175	850	5	0 201 55	0 202 55	0 202 65	0 202 75	0 201 75	0 201 97+0 201 99	0 201 65	
1050×575×175	1000	6	0 201 56	0 202 56	0 202 66	0 202 76	0 201 76	2-0 201 97+0 201 98	0 201 66	
1200×575×175	1150	7	0 201 57	0 202 57	0 202 67	0 202 77	0 201 77	2-0 201 97+0 201 99	0 201 67	

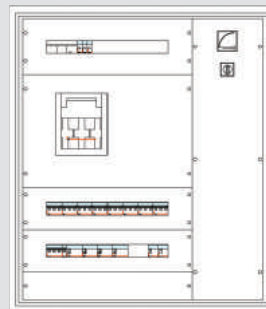
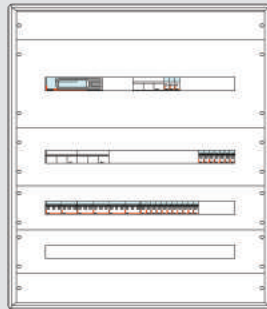
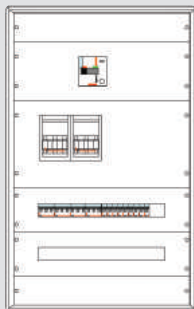
XL³ 400 üres falı fém elosztószekrény ajtóval IP55 – IK08

Külső méret mag.×szél.×mély.	Előlapozható magasság	Mod. sorok max. száma 24 mod./sor	Elosztó- szekrény kat. szám
515×655×215	400	2	0 201 82
715×655×215	600	4	0 201 83
915×655×215	800	5	0 201 84
1115×655×215	1000	6	0 201 85

XL³ 400 üres falı fém elosztószekrény IP30 – IK07, IP40 – IK08, IP43 – IK08

Külső méret mag.×szél.×mély.	Előlapozható magasság	Mod. sorok max. száma 24 mod./sor	Elosztó- szekrény kat. szám	Domború ajtók		Lapos ajtók		Kábeltek kat. szám	Előlap kábeltekra kat. szám	Ajtó kábeltekra kat. szám
				telı kat. szám	üvegezett kat. szám	telı kat. szám	üvegezett kat. szám			
600×575×175	550	3	0 201 03	0 202 53	0 202 63	0 202 73	0 201 73	0 201 23	0 201 43	0 201 63
750×575×175	700	4	0 201 04	0 202 54	0 202 64	0 202 74	0 201 74	0 201 24	0 201 44	0 201 64
900×575×175	850	5	0 201 05	0 202 55	0 202 65	0 202 75	0 201 75	0 201 25	0 201 45	0 201 65
1050×575×175	1000	6	0 201 06	0 202 56	0 202 66	0 202 76	0 201 76	0 201 26	0 201 46	0 201 66
1200×575×175	1150	7	0 201 07	0 202 57	0 202 67	0 202 77	0 201 77	0 201 27	0 201 47	0 201 67
1500×575×175	1450	9	0 201 08	0 202 58	0 202 68	0 202 78	0 201 78	0 201 28	0 201 48	0 201 68

XL³ 800



XL³ 800 üres falı fém elosztószekrény IP30 – IK07, IP40 – IK08, IP43 – IK08

Külső méret mag.×szél.×mély.	Előlapozható magasság	Mod. sorok max. száma 24-36 mod./sor	Elosztó- szekrény kat. szám	Domború ajtók		Kábeltek belső kat. szám	Előlap kábeltekra kat. szám
				telı kat. szám	üvegezett kat. szám		
1050×660×230	1000	6	0 204 01	0 212 51	0 212 61		
1250×660×230	1200	8	0 204 02	0 212 52	0 212 62		
1050×910×230	1000	6	0 204 06	0 212 56	0 212 66	0 204 26	0 204 46
1250×910×230	1200	8	0 204 07	0 212 57	0 212 67	0 204 27	0 204 47

XL³ 800 üres falı fém elosztószekrény IP55 – IK08

Külső méret mag.×szél.×mély.	Előlapozható magasság	Mod. sorok max. száma 24-36 mod./sor	Elosztó- szekrény kat. szám	Oldallapok 1 pár		Lapos ajtók		Kábeltek belső kat. szám	Előlap kábeltekra kat. szám
				telı kat. szám	üvegezett kat. szám	telı kat. szám	üvegezett kat. szám		
1095×700×225	1000	6	0 204 51	0 204 66	0 212 71	0 212 81			
1295×700×225	1200	8	0 204 52	0 204 67	0 212 72	0 212 82			
1095×950×225	1000	6	0 204 56	0 204 66	0 212 76	0 212 86	0 204 26	0 204 46	
1295×950×225	1200	8	0 204 57	0 204 67	0 212 77	0 212 87	0 204 27	0 204 47	

XL³ álló elosztószekrények

XL³ 400



XL³ 400 üres álló fém elosztószekrény IP30 – IK07, IP40 – IK08, IP43 – IK08

Külső méret mag.-szél.xmély.	Előlapozható magasság	Mod. sorok max. száma 24 mod./sor	Elosztó- szekrény kat. sz.	Domború ajtók		Lapos ajtók		Kábeltek kat. sz.	Előlap kábeltekra kat. sz.	Ajtó kábeltekra kat. sz.
				teli kat. sz.	üvegezett kat. sz.	teli kat. sz.	üvegezett kat. sz.			
1600x575x175	1450	9	0 201 18	0 202 58	0 202 68	0 202 78	0 202 88	0 201 38	0 201 68	0 201 68
1900x575x175	1750	11	0 201 19	0 202 59	0 202 69	0 202 79	0 202 89	0 201 39	0 201 69	0 201 69

XL³ 800



XL³ 800 üres álló fém elosztószekrény IP30 – IK07, IP40 – IK08, IP43 – IK08

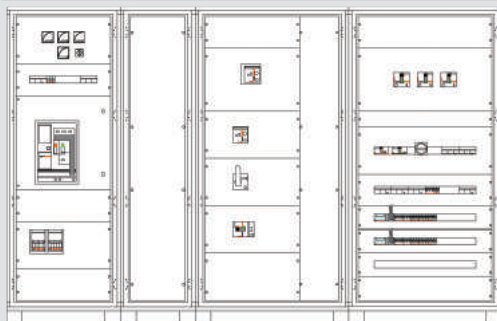
Külső méret mag.-szél.xmély.	Előlapozható magasság	Mod. sorok max. száma 24-36 mod./sor	Elosztó- szekrény kat. szám	Domború ajtók		Kábeltek belső kat. szám	Előlap belső kábeltekra kat. szám	Kábeltek külső kat. szám	Előlap kábeltekra kat. szám	Ajtó kábeltekra kat. szám
				teli kat. szám	üvegezett kat. szám					
1550x660x230	1400	9	0 204 03	0 212 53	0 212 63			0 204 23	0 204 43	0 204 33
1950x660x230	1800	12	0 204 04	0 212 54	0 212 64			0 204 24	0 204 44	0 204 34
1550x910x230	1400	9	0 204 08	0 212 58	0 212 68	0 204 28	0 204 48	0 204 23	0 204 43	0 204 33
1950x910x230	1800	12	0 204 09	0 212 59	0 212 69	0 204 29	0 204 49	0 204 24	0 204 44	0 204 34
1550x660x230	1400	9	0 204 13 ⁽¹⁾	szeparálható szeparálható				0 204 23	0 204 43	0 204 33
1950x660x230	1800	12	0 204 14 ⁽¹⁾	szeparálható szeparálható				0 204 24	0 204 44	0 204 34

[1] oldallapok és előlaptartó keret nélkül. A tartozékokat lásd a részletes katalógusoldalon

XL³ 800 üres álló fém elosztószekrény IP55 – IK08

Külső méret mag.-szél.xmély.	Előlapozható magasság	Mod. sorok max. száma 24-36 mod./sor	Elosztó- szekrény kat. szám	Oldallapok 1 pár kat. szám	Domború ajtók		Kábeltek belső kat. szám	Előlap belső kábeltekra kat. szám	Kábeltek külső kat. szám	Előlap kábeltekra kat. szám	Ajtó kábeltekra kat. szám
					teli kat. szám	üvegezett kat. szám					
1550x700x225	1400	9	0 204 53	0 204 68	0 212 73	0 212 83			0 204 73	0 204 43	0 204 83
1950x700x225	1800	12	0 204 54	0 204 69	0 212 74	0 212 84			0 204 74	0 204 44	0 204 84
1550x950x225	1400	9	0 204 58	0 204 68	0 212 78	0 212 88	0 204 28	0 204 48	0 204 73	0 204 43	0 204 83
1950x950x225	1800	12	0 204 59	0 204 69	0 212 79	0 212 89	0 204 29	0 204 49	0 204 74	0 204 44	0 204 84

XL³ 4000



XL³ 4000 üres álló fém elosztószekrények és kábeltek IP30 – IK07, IP55 – IK08

Külső méret mag.-szél.xmély.	Tető-alap készlet kat. szám	Váz-oszlopok készlet kat. szám	Magasító- keret kat. szám	Oldallap 1 db kat. szám	Hátlap kat. szám	Domború ajtók		Lapos ajtók	Függőleges tartóborda 24 modulok kat. szám	36 modulok kat. szám	Belső kábeltek készlet kat. szám	Előlap kábeltekhoz kat. szám
						teli kat. szám	üvegezett kat. szám					
2000x725x475	szekrény	0 205 04	0 205 00	0 205 14	0 205 41	0 205 42	0 205 54	0 205 64	0 205 74	0 205 84	0 205 24	0 205 47
2000x975x475	szekrény	0 205 07	0 205 00	0 205 17	0 205 41	0 205 43	0 205 57	0 205 67	0 205 77	0 205 87	0 205 27	0 205 48
2000x475x475	külső k.tok	0 205 01	0 205 00	0 205 11	0 205 41	0 205 41			0 205 71			0 205 48
2000x727x725	szekrény	0 205 05	0 205 00	0 205 15	0 205 42	0 205 42	0 205 54	0 205 64	0 205 74	0 205 84	0 205 24	0 205 47
2000x975x725	szekrény	0 205 08	0 205 00	0 205 18	0 205 42	0 205 43	0 205 57	0 205 67	0 205 77	0 205 87	0 205 27	0 205 48
2000x475x725	külső k.tok	0 205 02	0 205 00	0 205 14	0 205 42	0 205 41			0 205 71			0 205 48
2000x725x975	szekrény	0 205 06	0 205 00	0 205 18	0 205 43	0 205 42	0 205 54	0 205 64	0 205 74	0 205 84	0 205 24	0 205 47
2000x975x975	szekrény	0 205 09	0 205 00	0 205 19	0 205 43	0 205 43	0 205 57	0 205 67	0 205 77	0 205 87	0 205 27	0 205 48
2000x475x975	külső k.tok	0 205 03	0 205 00	0 205 17	0 205 43	0 205 41			0 205 71			0 205 48



Állószekrények minden konfigurációhoz

A tipizált XL³ 4000 állószekrényeket tetszés szerint sorolhatjuk össze (egymás mögé vagy mellé), és képes fogadni berendezéseket 4000 A-ig, bármilyen konfigurációban



XL³ 4000 állószekrény Legrand védelmi berendezésekkel

ELOSZTÓSZEKRÉNY

- 2-féle magasságban: 2000 vagy 2200 mm
- 3-féle szélességben: 475, 725 vagy 975 mm
- 3-féle mélységben: 475, 725 vagy 975 mm
- Bármilyen Legrand készülék fogadására képes: SPX, Vistop, DPX-IS, CTX³, MPX³, DPX³, DMX³ akár 6300 A-ig

IEC 60439 → IEC 61439



Szabvány változással kapcsolatban keresse kiadványunkat a Legrand honlapon
www.legrand.hu

Készülék	Változat	Pozíció	Összeállítás (konfiguráció)	Bekötés (rácsatlakozás)
RÖGZÍTÉS MODULÁRIS DIN SÍNRE				
Moduláris készülékek < 63 A	-	függőleges	-	-
Moduláris készülékek > 63 A	-	függőleges	-	-
Vistop 63-160 A	moduláris	függőleges		
DPX-IS 250	fix változat	függőleges	moduláris sorban	melső vagy hátsó
SZERELŐLAPRA SZERELÉS				
DPX ³ 160 (vegyesen DPX ³ 250 készülékkel)	fix változat	függőleges	oldalsó motor nélkül	melső
			oldalsó motorral	melső
			mellső motor nélkül	melső vagy hátsó
			mellső motorral	melső vagy hátsó
			közv. rot. hajtással	melső
			kézi forrásváltó	melső
	kihúzható	függőleges	automatikus forrásváltó	melső
			-	melső
			mellső motorral vagy anélkül	melső vagy hátsó
			közv. rot. hajtással	melső vagy hátsó
			kézi vagy automatikus forrásváltó	melső vagy hátsó
			vízszintes	mellső motorral vagy anélkül
DPX ³ 250 (vegyesen temikus-mágneses DPX ³ 160 készülékkel)	fix változat	függőleges	oldalsó motor nélkül	melső
			oldalsó motorral	melső
			mellső motor nélkül	melső vagy hátsó
			mellső motorral	melső vagy hátsó
			közv. rot. hajtással	melső
			kézi forrásváltó	melső
	kihúzható	függőleges	automatikus forrásváltó	melső
			-	melső
			mellső motorral vagy anélkül	melső vagy hátsó
			közv. rot. hajtással	melső vagy hátsó
			kézi vagy automatikus forrásváltó	melső vagy hátsó
			vízszintes	mellső motorral vagy anélkül
DPX-IS 250	fix változat	függőleges	készülék egyedül	melső vagy hátsó
			egy vagy két készülék	melső vagy hátsó
DPX-IS 250	fix változat	vízszintes	készülék egyedül	melső vagy hátsó
SPX 000	fix változat	függőleges	-	szelölap
SPX 00	fix változat	függőleges	-	szelölap
SPX 1	fix változat	függőleges	-	szelölap
SPX 2	fix változat	függőleges	-	szelölap
SPX 3	fix változat	függőleges	-	szelölap
SPX 000 ⁽²⁾	fix változat	függőleges	-	gyűjtősínrendszer 60 mm
SPX 00 ⁽²⁾	fix változat	függőleges	-	gyűjtősínrendszer 60 mm
SPX 1 ⁽²⁾	fix változat	függőleges	-	gyűjtősínrendszer 60 mm
SPX 2 ⁽²⁾	fix változat	függőleges	-	gyűjtősínrendszer 60 mm
SPX 3 ⁽²⁾	fix változat	függőleges	-	gyűjtősínrendszer 60 mm
SPX ³ -V00 ^{(3), (4)}	fix változat	függőleges	-	gyűjtősínrendszer 185 mm
SPX ³ -V1 ⁽³⁾	fix változat	függőleges	-	gyűjtősínrendszer 185 mm
SPX ³ -V2 ⁽³⁾	fix változat	függőleges	-	gyűjtősínrendszer 185 mm
SPX ³ -V3 ⁽³⁾	fix változat	függőleges	-	gyűjtősínrendszer 185 mm

Rögzítés módja

(1) Kat. szám: 4 210 73/74 DPX³-hoz áramvédő készülékkel
 (2) A felszereléshez kat. szám 6 052 46 gyűjtősínartó (2 db) és tömör gyűjtősínreket szükséges.
 (3) A felszereléshez kat. szám 6 052 62 gyűjtősínartó (2 db) és tömör gyűjtősínreket szükséges.
 (4) Az SPX³-V00-hoz szükséges, még kat. szám 6 052 50 sínadapter használata is. Ha az SPX³-V00-t és más méretű SPX³-V1,2,3-at közös sínre egymás mellé helyezünk a kat. szám 6 052 51 sínadapter szükséges a 0 207 01 előlappal párosítva

Magasító- elem	Rögzítő-szer- kezet	XL ³ 4000 – 24 modulós (szél.: 725 mm)						XL ³ 4000 – 36 modulós (szél.: 975 mm)			
		Szerelőlap	Fém előlap a készülékhez				Rögzítő-szer- kezet	Szerelőlap	Fém előlap a készülékhez		
			Mag. (mm)	1/4 ford.	Csavaros	Zárható			Mag. (mm)	Csavaros	
-	0 206 01	-	150	0 208 00	0 209 00	-	0 206 51	-	150	0 209 50	
-	0 206 01	-	200	0 208 01	0 209 01	0 212 09	0 206 51	-	200	0 209 51	
-	0 206 01	-	200	0 208 01	0 209 01	0 212 09	0 206 51	-	200	0 209 51	
-	0 206 01	0 262 39	300	0 208 10	0 209 10	-	0 206 51	0 262 39	300	0 209 60	
-	-	0 206 11 + 4 210 71/73 ⁽¹⁾	300	0 208 10	0 209 10	-	-	0 206 61 + 4 210 71/73 ⁽¹⁾	300	0 209 60	
-	-	0 206 11 + 4 210 68	300	0 208 10	0 209 10	-	-	0 206 61 + 4 210 68	300	0 209 60	
0 207 50	0 207 90	0 207 49	300	0 208 10	0 209 10	-	0 207 61	0 207 49	300	0 209 60	
-	0 207 90	0 207 49	300	0 208 10	0 209 10	-	0 207 61	0 207 49	300	0 209 60	
-	-	0 206 08 + 4 210 71/73 ⁽¹⁾	300	0 208 05	0 209 05	-	-	-	-	-	
0 207 50	0 207 90	0 207 49	300	0 208 05	0 209 05	-	0 207 61	0 207 49	300	0 209 65	
-	-	0 206 11 + 4 210 58	300	0 208 10	0 209 10	-	-	-	-	-	
0 207 50	0 206 63	0 206 71	300	0 208 10	0 209 10	-	-	-	-	-	
-	-	0 206 13 + 4 210 58	300	0 208 10	0 209 10	-	-	-	-	-	
-	0 206 63	0 206 71	300	0 208 10	0 209 10	-	-	-	-	-	
-	-	0 206 15	150	0 208 13	0 209 13	-	-	-	-	-	
-	-	0 207 94	150	0 208 13	0 209 13	-	-	-	-	-	
0 207 50	0 207 91	0 207 59	400	-	-	0 212 11	-	-	-	-	
-	0 207 91	0 207 59	400	-	-	0 212 08	-	-	-	-	
0 207 50	0 206 69	0 206 81	400	-	-	0 212 11	-	-	-	-	
-	-	0 207 95	200	-	-	0 212 13	-	-	-	-	
-	-	0 206 11 + 4 210 72/74 ⁽¹⁾	300	0 208 10	0 209 10	-	-	0 206 61 + 4 210 72/74 ⁽¹⁾	300	0 209 60	
-	-	0 206 11 + 4 210 69	300	0 208 10	0 209 10	-	-	0 206 61 + 4 210 69	300	0 209 60	
-	0 207 90	0 207 64	300	0 208 10	0 209 10	-	0 207 61	0 207 49	300	0 209 60	
0 207 50	0 207 90	0 207 64	300	0 208 10	0 209 10	-	0 207 61	0 207 49	300	0 209 60	
0 207 50	-	0 206 08 + 4 210 72/74 ⁽¹⁾	300	0 208 05	0 209 05	-	-	-	-	-	
0 207 50	0 207 90	0 207 64	300	0 208 05	0 209 05	-	0 207 61	0 207 49	300	0 209 65	
-	-	0 206 11 + 4 210 58	300	0 208 10	0 209 10	-	-	-	-	-	
0 207 50	0 206 63	0 206 73	300	0 208 10	0 209 10	-	-	-	-	-	
-	-	0 206 13 + 4 210 58	300	0 208 10	0 209 10	-	-	-	-	-	
-	0 206 63	0 206 73	300	0 208 10	0 209 10	-	-	-	-	-	
-	-	0 206 17	200	0 208 17	0 209 17	-	-	-	-	-	
-	-	0 207 96	200	0 208 17	0 209 17	-	-	-	-	-	
0 207 50	0 207 91	0 207 69	400	-	-	0 212 11	-	-	-	-	
-	0 207 91	0 207 69	400	-	-	0 212 08	-	-	-	-	
0 207 50	0 206 69	0 206 83	400	-	-	0 212 11	-	-	-	-	
-	-	0 207 97	200	-	-	0 212 13	-	-	-	-	
-	-	0 206 05	300	0 208 10	0 209 10	-	-	0 206 55	300	0 209 60	
-	-	0 206 05	300	0 208 06	0 209 06	-	-	0 206 55	300	0 209 60	
-	-	0 206 18	300	-	0 209 18	-	-	-	-	-	
-	-	0 209 53	300	-	0 209 63	-	-	-	-	-	
-	-	0 209 53	300	-	0 209 64	-	-	-	-	-	
-	-	0 209 54	400	-	0 209 66	-	-	-	-	-	
-	-	0 209 55	400	-	0 209 67	-	-	-	-	-	
-	-	0 209 56	400	-	0 209 67	-	-	-	-	-	
-	-	0 209 52	300	-	0 209 63	-	-	-	-	-	
-	-	0 209 52	300	-	0 209 64	-	-	-	-	-	
-	-	0 209 52	400	-	0 209 66	-	-	-	-	-	
-	-	0 209 52	400	-	0 209 67	-	-	-	-	-	
-	-	0 209 52	400	-	0 209 67	-	-	-	-	-	
-	-	0206 92	550/900	-	0 207 00/01	-	-	-	-	-	
-	-	0206 92	900	-	0 207 01	-	-	-	-	-	
-	-	0206 92	900	-	0 207 01	-	-	-	-	-	
-	-	0206 92	900	-	0 207 01	-	-	-	-	-	

XL3 4000 sorolható álló elosztószekrények

kiválasztási táblázat

Készülék	Változat	Pozíció	Összeállítás (konfiguráció)	Bekötés (rácsatlakozás)	Motoros vagy rotációs hajtás		
SZERELŐLAPRA SZERELÉSHEZ							
DPX ³ 630	fix változat	függőleges	1-3 készülék, nincs ÁVK	mellső	-		
			1-3 készülék, nincs ÁVK	mellső, vagy hátsó	vele vagy anélkül		
			1-3 készülék, ÁVK-val	mellső	-		
			1-3 készülék, ÁVK-val	mellső, vagy hátsó	vele vagy anélkül		
	vízszintes	ÁVK-val, vagy nélküle	mellső	-			
		ÁVK-val, vagy nélküle	mellső, vagy hátsó	vele vagy anélkül			
	függőleges	forrásátkapcsoló	mellső, vagy hátsó	motorral vagy anélkül			
	kihúzható	függőleges	1-2 készülék, nincs ÁVK	mellső, vagy hátsó	vele vagy anélkül		
		vízszintes	ÁVK-val, vagy nélküle	mellső, vagy hátsó	vele vagy anélkül		
	kikocsizható	függőleges	ÁVK nélkül	mellső, vagy hátsó	rotációval vagy anélkül		
			ÁVK nélkül	mellső, vagy hátsó	motorral		
			ÁVK-val	mellső, vagy hátsó	rotációval vagy anélkül		
		vízszintes	ÁVK-val, vagy nélküle	mellső, vagy hátsó	rotációval vagy anélkül		
			ÁVK-val, vagy nélküle	mellső, vagy hátsó	motorral		
forrásátkapcsoló			mellső, vagy hátsó	motorral			
DPX-IS 630	fix változat	függőleges	készülék egyedül	mellső, vagy hátsó	-		
		vízszintes	készülék egyedül	mellső, vagy hátsó	-		
DPX-IS 1600	fix változat	függőleges	készülék egyedül	mellső	-		
			készülék egyedül	hátsó	-		
		vízszintes	készülék egyedül	-	-		
DPX ³ 1600	fix változat	függőleges	ÁVK nélkül	mellső	-		
			ÁVK nélkül	mellső	motorral vagy rotációval		
			ÁVK nélkül	hátsó	-		
			ÁVK nélkül	hátsó	motorral vagy rotációval		
		vízszintes	ÁVK nélkül	mellső	-		
			ÁVK nélkül	mellső	motorral		
			ÁVK nélkül	hátsó	motorral		
			ÁVK nélkül	mellső, vagy hátsó	-		
	vízszintes	ÁVK nélkül	mellső, vagy hátsó	motorral vagy rotációval			
		forrásátkapcsoló	mellső, vagy hátsó	-			
		forrásátkapcsoló	mellső, vagy hátsó	motoros hajtással			
		kikocsizható	függőleges	ÁVK nélkül	mellső	-	
				ÁVK nélkül	mellső	motorral vagy rotációval	
			vízszintes	ÁVK nélkül	hátsó	-	
ÁVK nélkül	hátsó			motorral vagy rotációval			
forrásátkapcsoló	hátsó	motorral					
DMX ³ 2500, N/H/L, 3P DMX ³ 2500, N/H, 4P	fix változat	függőleges	készülék egyedül	hátsó	-		
	kikocsizható	függőleges	készülék egyedül	hátsó	-		
DMX ³ -L 2500 4P	fix változat	függőleges	készülék egyedül	hátsó	-		
	kikocsizható	függőleges	készülék egyedül	hátsó	-		
DMX ³ 4000, N/H/L, 3P	fix változat	függőleges	készülék egyedül	hátsó	-		
	kikocsizható	függőleges	készülék egyedül	hátsó	-		
DMX ³ -L 4000, N/H/L, 4P	fix változat	függőleges	készülék egyedül	hátsó	-		
	kikocsizható	függőleges	készülék egyedül	hátsó	-		

(1) Motoros hajtás esetén nem kell magasítás
(2) 2 db magasító szett az állítható szerelőlapozhoz

XL ³ 4000 – 24 modulós (szél.: 725 mm)								XL ³ 4000 – 36 modulós (szél.: 975 mm)				
Magasító- elem	Rögzítő- szerkezet	Szerelőlap	Fém előlap a készülékhez				Rögzítő- szerkezet	Szerelőlap	Fém előlap a készülékhez			
			Mag. (mm)	1/4 ford.	Csavaros	Zárható			Mag. (mm)	Csavaros	Zárható	
-	-	0 206 20	400	0 208 20	0 209 20	-	-	0 206 70	400	0 209 70	-	
0 207 50 ⁽¹⁾	0 207 20	0 207 85	400	0 208 20	0 209 20	-	0 207 70	0 207 85	400	0 209 70	-	
-	-	0 206 22	600	0 208 22	0 209 22	-	-	0 206 72	600	0 209 72	-	
0 207 50 ⁽¹⁾	0 207 22	0 207 86	600	0 208 22	0 209 22	-	0 207 72	0 207 86	600	0 209 72	-	
-	-	0 206 23	300	0 208 23	0 209 21	-	-	-	-	-	-	
-	-	0 207 93	300	-	0 209 23	-	-	-	-	-	-	
0 207 50 ⁽¹⁾	-	0 210 67	400	-	0 210 67	-	-	-	-	-	-	
-	0 210 60	0 210 62/63	400	-	-	0 210 64/65	-	-	-	-	-	
-	-	0 207 98	300	-	-	0 212 17	-	-	-	-	-	
0 207 50	0 210 60	0 210 62	400	-	-	0 212 21	-	-	-	-	-	
0 207 50	0 210 60	0 210 62	400	-	-	0 212 04	-	-	-	-	-	
0 207 50	0 210 61	0 210 63	600	-	-	0 212 23	-	-	-	-	-	
-	-	0 207 98	300	-	-	0 212 18	-	-	-	-	-	
-	-	0 207 98	300	-	-	0 212 19	-	-	-	-	-	
0 207 50	-	0 210 66	400	-	-	0 210 69/68	-	-	-	-	-	
-	-	0 206 07	300	0 208 07	0 209 07	-	-	0 206 57	300	0 209 57	-	
-	-	0 206 19	300	-	0 209 19	-	-	-	-	-	-	
-	-	0 211 00	400	-	0 211 13	-	-	-	-	-	-	
-	-	0 211 06	400	-	0 211 13	-	-	-	-	-	-	
-	-	0 211 00	400	-	0 208 36	-	-	-	-	-	-	
-	-	0 211 00	400	0 211 10	0 211 11	-	-	0 211 02	400	0 211 12	-	
0 207 50 ⁽¹⁾⁽²⁾	-	0 211 04	400	-	0 211 14	-	-	-	-	-	-	
0 207 50 ⁽¹⁾⁽²⁾	-	0 211 06	400	0 211 10	0 211 11	-	-	0 211 03	400	0 211 12	-	
0 207 50 ⁽¹⁾⁽²⁾	-	0 211 06	400	-	0 211 14	-	-	-	-	-	-	
-	-	0 211 00	400	0 208 34	0 209 34	-	-	0 206 80	400	0 209 84	-	
-	-	0 211 00	400	-	0 209 36	-	-	-	-	-	-	
-	-	0 211 00	400	-	0 209 35	-	-	-	-	-	-	
0 207 50 ⁽¹⁾⁽²⁾	-	0 207 36	400	0 208 34	0 209 34	-	-	-	-	-	-	
0 207 50 ⁽¹⁾⁽²⁾	-	0 207 36	400	-	0 209 35	-	-	-	-	-	-	
-	-	0 206 86	800	-	0 209 86	-	-	-	-	-	-	
-	-	0 206 86	800	-	0 209 87	-	-	-	-	-	-	
-	-	0 211 05	400	-	-	0 211 15	-	-	-	-	-	
-	-	0 211 05	400	-	-	0 211 16	-	-	-	-	-	
-	-	0 207 35	400	-	-	0 212 34	-	-	-	-	-	
-	-	0 207 35	400	-	-	0 212 36	-	-	-	-	-	
-	-	0 206 87	800	-	-	0 212 37	-	-	-	-	-	
-	0 207 51	-	600	-	-	0 209 38	0 207 52	-	600	-	0 209 48	
-	0 207 53	-	600	-	-	0 209 38	0 207 54	-	600	-	0 209 48	
-	0 207 51	-	600	-	-	0 209 39	0 207 52	-	600	-	0 209 48	
-	0 207 53	-	600	-	-	0 209 39	0 207 54	-	600	-	0 209 48	
-	0 207 51	-	600	-	-	0 209 38	0 207 52	-	600	-	0 209 48	
-	0 207 53	-	600	-	-	0 209 38	0 207 54	-	600	-	0 209 48	
-	0 207 51	-	600	-	-	0 209 39	0 207 52	-	600	-	0 209 48	
-	0 207 53	-	600	-	-	0 209 39	0 207 54	-	600	-	0 209 48	

XL³ 4000

sorolható állószekekrények

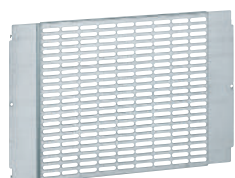
Álló elosztószekrények		Tető-alap egység	Tartóoszlop	Magasítókeretek	Készülék-tartó-borda	Előlap-tartó-borda		Vízszintes rudak belső kábeltokkal	Belső kábeltok takaró lap	Hátlapok	Oldallapok	Ajtók			
						fix	nyitható					Domború		Lapos	
												Fém	Üvegezett	Fém	Üvegezett
Szélesség x Mélység (mm)	Mag. (mm)														
725x475 	2000	0 205 04	0 205 00	0 205 14	0 205 12	0 205 58	0 205 68	-	-	0 205 42	0 205 41	0 205 54	0 205 64	0 205 74	0 205 84
	2200		0 208 50		0 208 52	0 208 55	-	-	0 208 58	0 208 57	0 208 61	0 208 63	-	-	
725x725 	2000	0 205 05	0 205 00	0 205 15	0 205 13	0 205 58	0 205 68	-	-	0 205 42	0 205 42	0 205 54	0 205 64	0 205 74	0 205 84
	2200		0 208 50		0 208 53	0 208 55	-	-	0 208 58	0 208 58	0 208 61	0 208 63	-	-	
725x975 	2000	0 205 06	0 205 00	0 205 18	0 205 13	0 205 58	0 205 68	-	-	0 205 42	0 205 43	0 205 54	0 205 64	0 205 74	0 205 84
	2200		0 208 50		0 208 53	0 208 55	-	-	0 208 58	0 208 59	0 208 61	0 208 63	-	-	
975x475 	2000	0 205 07	0 205 00	0 205 17	0 205 12	0 205 58	0 205 69	-	-	0 205 43	0 205 41	0 205 57	0 205 67	0 205 77	0 205 87
	2200		0 208 50		0 208 52	0 208 55	-	-	0 208 59	0 208 57	0 208 62	0 208 64	-	-	
975x475 	2000	0 205 07	0 205 00	0 205 17	0 205 16	0 205 59	0 205 79	0 205 21	0 205 47	0 205 43	0 205 41	0 205 57	0 205 67	0 205 77	0 205 87
	2200		0 208 50		0 208 54	0 208 56	-	-	0 208 59	0 208 57	0 208 62	0 208 64	-	-	
975x725 	2000	0 205 08	0 205 00	0 205 18	0 205 13	0 205 58	0 205 69	-	-	0 205 43	0 205 42	0 205 57	0 205 67	0 205 77	0 205 87
	2200		0 208 50		0 208 53	0 208 55	-	-	0 208 59	0 208 58	0 208 62	0 208 64	-	-	
975x725 	2000	0 205 08	0 205 00	0 205 18	0 205 16	0 205 59	0 205 79	0 205 22	0 205 47	0 205 43	0 205 42	0 205 57	0 205 67	0 205 77	0 205 87
	2200		0 208 50		0 208 54	0 208 56	-	-	0 208 59	0 208 58	0 208 62	0 208 64	-	-	
975x975 	2000	0 205 09	0 205 00	0 205 19	0 205 13	0 205 58	0 205 69	-	-	0 205 43	0 205 43	0 205 57	0 205 67	0 205 77	0 205 87
	2200		0 208 50		0 208 53	0 208 55	-	-	0 208 59	0 208 59	0 208 62	0 208 64	-	-	
975x975 	2000	0 205 09	0 205 00	0 205 19	0 205 16	0 205 59	0 205 79	0 205 23	0 205 47	0 205 43	0 205 43	0 205 57	0 205 67	0 205 77	0 205 87
	2200		0 208 50		0 208 54	0 208 56	-	-	0 208 59	0 208 59	0 208 62	0 208 64	-	-	

Külső kábeltokok		Tető-alap egységek	Tartóoszlop-egységek	Magasítókeretek	Kábeltok takarólap	Hátlapok	Oldallapok	Ajtók
Szélesség x Mélység (mm)	Mag. (mm)							
475x475 	2000	0 205 01	0 205 00	0 205 11	0 205 48	0 205 41	0 205 41	0 205 71
	2200		0 208 50		0 208 67	0 208 57	0 208 57	0 208 65
475x725 	2000	0 205 02	0 205 00	0 205 14	0 205 48	0 205 41	0 205 42	0 205 71
	2200		0 208 50		0 208 67	0 208 57	0 208 58	0 208 65
475x975 	2000	0 205 03	0 205 00	0 205 17	0 205 48	0 205 41	0 205 43	0 205 71
	2200		0 208 50		0 208 67	0 208 57	0 208 59	0 208 65

(1) Belső kábeltok esetén

XL³ 4000

kiegészítők



0 206 42



0 206 45



0 200 02

Csom.	Kat. szám	Univerzális szerelőlapok
		Rögzítésük a tartóbordákra történik
		Fix szerelőlapok
1	0 206 41	Perforált, szélesség 600 mm, magasság 200 mm
1	0 206 42	Perforált, szélesség 600 mm, magasság 400 mm
1	0 206 43	Tömör, szélesség 600 mm, magasság 200 mm
1	0 206 44	Tömör, szélesség 600 mm, magasság 400 mm
1	0 206 45	Tömör, szélesség 600 mm, magasság 500 mm
1	0 206 46	Tömör, szélesség 850 mm, magasság 400 mm
		Tömör, állítható mélységű szerelőlap
1	0 206 40	Magasság 100 mm, szélesség 600 mm
1	0 206 47	Magasság 200 mm, szélesség 600 mm
1	0 206 48	Magasság 300 mm, szélesség 600 mm
1	0 206 49	Magasság 200 mm, szélesség 850 mm
1	0 206 90	Magasság 100 mm, szélesség 850 mm
		Tömör lemez szerelőlapok
1	0 205 40	Mélységállító készlettel Magasság 1800 mm, szélesség 600 mm
		Univerzális kalapsínek
1	0 206 04	Rögzítésük a tartóbordákra történik Szélesség 600 mm (24 modul)
1	0 206 54	Szélesség 850 mm (36 modul)
		Univerzális állítható rögzítési szerkezetek
		Tartalmaz egy kalapsínt és 2 állítható saroktartót a tartóbordára rögzítéshez
1	0 206 02	24 modulos fali- és állószekekrényekhez
1	0 206 52	36 modulos fali- és állószekekrényekhez
		Kábelvezetés
12	4 052 25	Vízszintes kábelvezető gyűrű Kétpozíciós alumínium kalapsínre szerelhető (kat. szám: 0 202 06, 0 206 01/51) 40 mm széles perforált vezetékcsatorna fedlap fogadására alkalmas (kat. szám: 0 370 12)
36	0 370 12	Transcab fedlap 40 mm széles Transcab fedlap vízszintes kábelvezető gyűrűhöz (kat. szám: 4 052 25)
		Transcab vezetékcsatorna-rögzítő tartozékok A Transcab vezetékcsatornák függőleges és vízszintes rögzítésére, illetve magasságának a beállítására szolgál. Rögzítése közvetlenül a függőleges tartóbordákra történik
1	0 204 70	2 darabos készlet, XL ³ 4000 36 modulos álló elosztószekekrényekhez
1	0 205 70	2 darabos készlet, XL ³ 4000 24 modulos álló elosztószekekrényekhez
		Transcab kábelcsatorna
		Hosszúság: 2 m Szél. × Mag. (mm)
48	6 361 07	40×60
40	6 361 08	40×80
32	6 361 12	60×60
32	6 361 13	60×80
		Műanyag szegecs
100	0 200 80	A kábelcsatorna kat. szám 0 204 70, illetve 0 205 70 tartóra történő rögzítéséhez
		Tetőmege erősítő készlet
1	0 205 29	Lehetővé teszi a Zucchini energiasínek csatlakoztatását XL ³ 4000 elosztószekekrényekhez

Csom.	Kat. szám	Tartozékok
		Csavarok és anyák
		Alkalmazásával tetszőleges alkatrészt rögzíthetünk a tartóbordára
50	0 200 91	M6 csavar
20	0 200 92	M6 csavarhoz kosaras anya
6	0 200 98	Javitófesték (400 ml) RAL 7035
		Megvilágítás
1	0 209 89	Világítókészlet Világítási szett a fém XL ³ 800/4000-hez, fénycsővel, rögzítővel és csavarral rögzíthető fém előlappal
		Kábelrögzítők
1	0 205 21	2 db kereszttrúd 350 mm hosszú
1	0 205 22	2 db kereszttrúd 600 mm hosszú
1	0 205 23	2 db kereszttrúd 850 mm hosszú
		Tömör fém előlapok
		1/4 fordulatú és plombálható előlapok
		Magasság (mm)
1	24 modulok	50
1	0208 40	100
1	0208 41	150
1	0208 42	200
1	0208 43	300
1	0208 44	400
1	0208 45	600
1	0208 46	600
		Csavaros, csuklópánttal kiegészíthető előlapok
		Elveszíthetetlen csavarral
		Opcionálisan kat. szám 0209 59 csuklópántok
		Magasság (mm)
1	Modulok száma	50
1	24	100
1	0209 40	150
1	0209 41	200
1	0209 42	300
1	0209 43	400
1	0209 44	600
1	0209 45	600
1	0209 46	600
		Csuklópántos és zárható
1	0212 45	100
1	0212 47	200
1	0212 48	300
		Perforált előlapok
		A természetes szellőzés kialakításához
1	Modulok száma	Magasság 200 mm
	24	
	36	
1	0209 49	0209 99
		Kábelrögzítő tartók
		Kábelkötegelők rögzítéséhez szolgáló sín
1	0204 35	24 modulos álló elosztószekekrényhez
1	0204 36	36 modulos álló elosztószekekrényhez
		Tartozékok az előlapokhoz
		Csuklópántok a csavaros előlapokhoz
		Felszerelésükkel nyithatóvá válik az előlap
		2 db csuklópántból álló készlet
		Modultakarók (RAL 7035)
		Fém vagy szigetelő fedlapokhoz
		Tetszőlegesen vágható 24 modul
20	0200 51	Perforált 18 modul (modulonként vagy
10	0016 65	1/2 modulonként törhető)
		Öntapadó címketartó ajtóra v. előlapra
10	0203 99	A címke tartására alkalmas ajtón vagy előlapon



Teljesen alkalmazkodó elosztószekrények

XL³ 800 fali- és állószekrények,
soronként 24 és 36 modul helytel



XL³ 800 fali- és állószekrények
168. oldal

FEDEZZE FEL A KÍNÁLATOT

- Bővíthető: soronként 24 és 36 modul helytel
- Kétféle védelmi index:
 - IP43, 800 A-ig, lapraszerelten szállítva tartóbordákkal
 - IP55, 600 A-ig oldallapok nélkül
- Képes fogadni DIN sínre rögzíthető berendezéseket: DPX³, DPX-IS és Vistop 800 A-ig

IEC 60439 → IEC 61439



Szabvány változással kapcsolatban keresse kiadványunkat a Legrand honlapon
www.legrand.hu

Készülék	Rögzítés	Pozíció	
XL³ 800 – 24 modulós			
MODULÁRIS			
Moduláris berendezések < 63 A	fali- vagy állószekrény	függőleges	
Moduláris berendezések > 63 A	fali- vagy állószekrény	függőleges	
Vistop 63–160 A	fali- vagy állószekrény	függőleges	
DPX-IS 250	fali- vagy állószekrény	függőleges	
SZERELŐLAPRA SZERELÉS			
DPX³ 160 (vegyesen DPX ³ 250 készülékkel)	fali- vagy állószekrény	függőleges	
		vízszintes	
DPX³ 250 és elektronikus kioldós DPX³ 160–125 (vegyesen DPX ³ 160 készülékkel)	fali- vagy állószekrény	függőleges	
		vízszintes	
DPX-IS 250	fali- vagy állószekrény	függőleges	
DPX³ 630	fali- vagy állószekrény	függőleges	
		vízszintes	
DPX-IS 630	fali- vagy állószekrény	függőleges	
	kábeltek	függőleges	
DPX-IS 1600	fali- vagy állószekrény	függőleges	
DPX³ 1600	fali- vagy állószekrény	függőleges	
		vízszintes	
SPX 000	fali- vagy állószekrény	függőleges	
SPX 00	fali- vagy állószekrény	függőleges	
SPX 1	fali- vagy állószekrény	függőleges	
SPX 2	fali- vagy állószekrény	függőleges	
SPX 3	fali- vagy állószekrény	függőleges	
SPX 000⁽³⁾	fali- vagy állószekrény	függőleges	
SPX 00⁽³⁾	fali- vagy állószekrény	függőleges	
SPX 1⁽³⁾	fali- vagy állószekrény	függőleges	
SPX 2⁽³⁾	fali- vagy állószekrény	függőleges	
SPX 3⁽³⁾	fali- vagy állószekrény	függőleges	
SPX³-V 00^{(4), (5)}	fali- vagy állószekrény	függőleges	
SPX³-V 1⁽⁵⁾	fali- vagy állószekrény	függőleges	
SPX³-V 2⁽⁵⁾	fali- vagy állószekrény	függőleges	
SPX³-V 3⁽⁵⁾	fali- vagy állószekrény	függőleges	
XL³ 800 – 36 modulós			
MODULÁRIS			
Moduláris berendezések < 63 A	fali- vagy állószekrény	függőleges	
Moduláris berendezések > 63 A	fali- vagy állószekrény	függőleges	
Vistop 63–160 A	fali-, vagy állószekrény	függőleges	
DPX-IS 250	fali- vagy állószekrény	függőleges	
SZERELŐLAPRA SZERELÉS			
DPX³ 160 (vegyesen DPX ³ 250 készülékkel)	fali- vagy állószekrény	függőleges	
DPX³ 250 (vegyesen DPX ³ 160 készülékkel)	fali- vagy állószekrény	függőleges	
DPX-IS 250	fali- vagy állószekrény	függőleges	
DPX³ 630	fali-, vagy állószekrény	függőleges	
DPX-IS 630	fali- vagy állószekrény	függőleges	
DPX³ 1600	fali- vagy állószekrény	függőleges	
		vízszintes	

(1) Kat. szám: 4 210 73/74 DPX³-höz elektronikus áramvédő modullal; (2) Előlaptartozék
 (3) A felszereléshez kat. szám 6 052 46 gyűjtősíntartó (2 db) és tömör gyűjtősínek szükségesek
 (4) A felszereléshez kat. szám 6 052 62 kat. szám 6052 62 gyűjtősíntartó (2 db) és tömör gyűjtősínek szükségesek; (5) Az SPX-V00-hoz szükséges továbbá kat. szám 6 052 50 sínadapter használata is.
 Amennyiben az SPX-V00-t és egyéb méretű SPX-V1,2,3-at közös sínre egymás mellé helyezzük a kat. szám 6 052 51 sínadapter szükséges a 0 207 01 előlappal párosítva

Berendezés típusa	Rögzítés	Szerelőlap	Előlap a berendezésekhez		
			Magasság (mm)	1/4 fordulat	Csavar
XL³ 800 – 24 modulós					
-	0 206 01	-	150	0 208 00	0 209 00
-	0 206 01	-	200	0 208 01	0 209 01
-	0 206 01	-	200	0 208 01	0 209 01
moduláris berendezésekkel	0 206 01	0 262 39	300	0 208 10	0 209 10
oldalsó motor nélkül	-	0 206 11 + 4 210 71/73 ⁽¹⁾	300	0 208 10	0 209 10
oldalsó motorral	-	0 206 11 + 4 210 68	300	0 208 10	0 209 10
közv. rotációs hajtással	-	0 206 08 + 4 210 71/73 ⁽¹⁾	300	0 208 05	0 209 05
kézi forrásváltó	-	0 206 11 + 4 210 58	300	0 208 10	0 209 10
automatikus forrásváltó	-	0 206 13 + 4 210 58	300	0 208 10	0 209 10
ÁVK-val vagy anélkül	-	0 206 15	150	0 208 13	0 209 13
oldalsó motor nélkül	-	0 206 11 + 4 210 72/74 ⁽¹⁾	300	0 208 10 ⁽²⁾	0 209 10
oldalsó motorral	-	0 206 11 + 4 210 69	300	0 208 10 ⁽²⁾	0 209 10
közv. rotációs hajtással	-	0 206 08 + 4 210 72/74 ⁽¹⁾	300	0 208 05	0 209 05
kézi forrásváltó	-	0 206 11 + 4 210 58	300	0 208 10 ⁽²⁾	0 209 10
automatikus forrásváltó	-	0 206 13 + 4 210 58	300	0 208 10 ⁽²⁾	0 209 10
ÁVK-val vagy anélkül	-	0 206 17	200	0 208 17	0 209 17
készülék egyedül	-	0 206 05	300	0 208 10	0 209 10
egy vagy két készülék	-	0 206 05	300	0 208 06	0 209 06
1-3 készülék, ÁVK nélkül	-	0 206 20	400	0 208 20	0 209 20
1-3 készülék, ÁVK-val	-	0 206 22	600	0 208 22	0 209 22
ÁVK-val vagy anélkül	-	0 206 23	300	0 208 23	0 209 23
készülék egyedül	-	0 206 07	300	0 208 07	0 209 07
készülék egyedül	-	0 206 27	1550/1950	-	0 204 41/42
készülék egyedül	-	0 211 00	300	-	0 211 13
készülék egyedül	-	0 211 00	400	0 211 10	0 211 11
készülék egyedül	-	0 211 00	400	0 208 34	0 209 34
-	szerelőlap	0 209 53	300	0 209 63	-
-	szerelőlap	0 209 53	300	0 209 64	-
-	szerelőlap	0 209 54	400	0 209 66	-
-	szerelőlap	0 209 55	400	0 209 67	-
-	szerelőlap	0 209 56	400	0 209 67	-
-	gyűjtősínrendszer 60 mm	0 209 52	300	0 209 63	-
-	gyűjtősínrendszer 60 mm	0 209 52	300	0 209 64	-
-	gyűjtősínrendszer 60 mm	0 209 52	400	0 209 66	-
-	gyűjtősínrendszer 60 mm	0 209 52	400	0 209 67	-
-	gyűjtősínrendszer 60 mm	0 209 52	400	0 209 67	-
-	gyűjtősínrendszer 185 mm	0 206 92	550/900	0 207 00/0 207 01	-
-	gyűjtősínrendszer 185 mm	0 206 92	900	0 207 01	-
-	gyűjtősínrendszer 185 mm	0 206 92	900	0 207 01	-
-	gyűjtősínrendszer 185 mm	0 206 92	900	0 207 01	-
XL³ 800 – 36 modulós					
-	0 206 51	-	150	-	0 209 50
-	0 206 51	-	200	-	0 209 51
-	0 206 51	-	200	-	0 209 51
moduláris berendezésekkel	0 206 51	0 262 39	300	-	0 209 60
oldalsó motor nélkül	-	0 206 61 + 4 210 71/73 ⁽¹⁾	300	-	0 209 60
oldalsó motorral	-	0 206 61 + 4 210 68	300	-	0 209 60
kézi forrásváltó	-	0 206 61 + 4 210 58	300	-	0 209 60
oldalsó motor nélkül	-	0 206 61 + 4 210 72/74 ⁽¹⁾	300	-	0 209 60
oldalsó motorral	-	0 206 61 + 4 210 69	300	-	0 209 60
kézi forrásváltó	-	0 206 61 + 4 210 58	300	-	0 209 60
egy vagy két készülék	-	0 206 55	300	-	0 209 60
ÁVK nélkül	-	0 206 70	400	-	0 209 70
ÁVK-val	-	0 206 72	600	-	0 209 72
készülék egyedül	-	0 206 57	300	-	0 209 57
készülék egyedül	-	0 211 02	400	-	0 211 12
készülék egyedül	-	0 211 02	400	-	0 209 84

XL³ 800

fali elosztószekrények és kábeltokok, ajtók



0 204 01



0 204 06



0 212 51



0 212 61

Geometriai méretek, e-katalógusban

IP43 – IK08 tömítőkészlettel és ajtóval

IP40 – IK08 ajtóval

IP30 – IK07 ajtó nélkül

Fémburkolat

800 A-ig fogadja a készülékeket (700 A IP30 felett)

Lángállóság a CEI 60 965-2-1 szerint 750 °C/5 másodperc

Telepítés középületekben

Soronként 24 és 36 modulós kapacitás

RAL 7035 (magasítókeret RAL 7004)

Lapraszerelten szállítjuk, a tartóbordákat a hátlaphoz rögzítve, vágható kábelvezető lappal, sorolási tartozékokkal (függőleges és vízszintes)

Csom.	Kat. szám	Fali elosztószekrények				
		Szélesség: 660 mm				
		Soronként 24 modul				
		Magasság		Szélesség		Mélység (mm)
		teljes (mm)	előlapozható (mm)	teljes (mm)	hasznos (mm)	
1	0 204 01	1050	1000	660	600	230
1	0 204 02	1250	1200	660	600	230
		Szélesség: 910 mm				
		Belső kábeltokkal felszerelhető				
		36 vagy 24 modul (belső kábeltok esetén)				
1	0 204 06	1050	1000	910	850	230
1	0 204 07	1250	1200	910	850	230

Csom.	Kat. szám	Belső kábeltokok
		Kábeltokkészlet
		910 mm széles elosztószekrények bal vagy jobb oldalán kialakítható kábeltok készlet
		Tartalmazza: tartóbordák és alkatrészek a szereléshez
		Lehetővé teszi a 250 mm hasznos szélességű kábeltok kialakítását
1	0 204 26	1050 vagy 1095 mm magas elosztószekrényekhez (kat. szám: 0 204 06/56)
1	0 204 27	1250 vagy 1295 mm magas elosztószekrényekhez (kat. szám: 0 204 07/57)
		Tömör előlapok csuklópánttal és zárral
1	0 204 46	Magasság: 1000 mm
1	0 204 47	Magasság: 1200 mm

Csom.	Kat. szám	Ajtók	
		Fogantyúval szállítjuk, a cserélhető hengerzárat (172. oldal) külön kell megrendelni	
		Két ponton zár: alul és felül	
		Ajtó és előlap közötti távolság: tömör fém: 67 mm	
		üvegezett: 63 mm	
		Domború	
		Elosztószekrény mérete	
		magasság (mm)	szélesség (mm)
1	0 212 51	1050	660
1	0 212 52	1250	660
1	0 212 56	1050	910
1	0 212 57	1250	910
		Tömör fém	Üvegezett
1	0 212 51	0 212 61	
1	0 212 52	0 212 62	
1	0 212 56	0 212 66	
1	0 212 57	0 212 67	

Csom.	Kat. szám	Készlet az IP43 védelemhez
1	0 201 30	Használatra készen szállítva 5,5 m hosszú
		A faliszekrények (660 mm és 910 mm széles), állószekrények és kábeltokok számára

XL³ 800

álló elosztószekrények



Geometriai méretek, e-katalógusban

IP43 – IK08 tömítőkészlettel és ajtóval
 IP40 – IK08 ajtóval
 IP30 – IK08 ajtó nélkül
 Fémburkolat
 800 A-ig fogadja a készülékeket
 Lángállóság a CEI 60 965-2-1 szerint 750 °C/5 másodperc
 Telepítés középületekben
 Soronként 24 és 36 modulos kapacitás
 RAL 7035
 Lapraszerelten szállítjuk, a tartóbordákat a hátlaphoz rögzítve, vágható kábelvezető lappal, sorolási tartozékokkal (függőleges és vízszintes)

Csom.	Kat. szám	Álló elosztószekrények				
		Magasítókerettel szállítjuk, magassága: 100 mm				
		Szélesség: 660 mm				
		Soronként 24 modul				
		Magasság		Szélesség		Mélység (mm)
		teljes (mm)	előlapozható (mm)	teljes (mm)	hasznos (mm)	
1	0 204 03	1550	1400	660	600	230
1	0 204 04	1950	1800	660	600	230
		Szélesség: 910 mm				
		Belső kábeltokkal szerelhető				
		36 vagy 24 modul (belső kábeltokek esetén)				
1	0 204 08	1550	1400	910	850	230
1	0 204 09	1950	1800	910	850	230

Csom.	Kat. szám	Belső kábeltokek
		Kábeltokek készlet
		910 mm széles elosztószekrények bal vagy jobb oldalán kialakítható kábeltokekészlet
		Tartalmazza: tartóbordák és alkatrészek a szereléshez
		Lehetővé teszi a 250 mm hasznos szélességű kábeltokek kialakítását
1	0 204 28	1550 mm magasságú álló elosztószekrényhez, kat. szám: 0 204 08/58
1	0 204 29	1950 mm magasságú álló elosztószekrényhez, kat. szám: 0 204 09/59
		Szerelőlapok
1	0 206 78	Függőleges helyzetű DPX ³ 250/630 készülékekhez ÁVK nélkül
1	0 206 79	Függőleges helyzetű DPX ³ 250/630 készülékekhez ÁVK-val
		Előlapok csuklópánttal és zárral
		Előre kikönnyített formában a DPX ³ 250/630 készülékekhez ÁVK-val vagy anélkül
1	0 204 48	Magasság: 1400 mm
1	0 204 49	Magasság: 1800 mm

Csom.	Kat. szám	Ajtók álló elosztószekrényekhez			
		Fogantyúval szállítjuk, a cserélhető hengerzárat külön kell megrendelni			
		Ajtó és előlap közötti távolság: tömör fém: 67 mm			
		üvegezett: 63 mm			
		Domború			
		Elosztószekrény mérete		magasság (mm) szélesség (mm)	
1	0 212 53	Tömör fém	Üvegezett	1550	660
1	0 212 54			1950	660
1	0 212 58			1550	910
1	0 212 59			1950	910

Csom.	Kat. szám	Külső kábeltokek				
		Oldalsó kábeltokek				
		Jobb és bal oldalra helyezhetők				
		100 mm magas magasító kerettel és sorolási tartozékkal szállítjuk				
		Magasság	Szélesség		Mélység (mm)	
		teljes (mm)	előlapozható (mm)	teljes (mm)		hasznos (mm)
1	0 204 23	1550	1400	460	400	230
1	0 204 24	1950	1800	460	400	230
		Szerelőlapok				
1	0 206 27	Függőleges helyzetű DPX-IS 630 készülékekhez				
1	0 206 28	Függőleges helyzetű DPX ³ 250/630 készülékekhez ÁVK nélkül				
1	0 206 29	Függőleges helyzetű DPX ³ 250/630 készülékekhez ÁVK-val				
		Előlapok csuklópánttal és zárral				
		Előre kikönnyített formában a DPX ³ 250/630 készülékekhez ÁVK-val vagy anélkül				
1	0 204 41	0 204 42	Előre kikönnyített formában DPX-IS 630 készülékekhez			
		Ajtók				
1	0 204 33 0 204 34	Belső kábeltokek számára				

Csom.	Kat. szám	Készlet az IP43 védetséghez
1	0 201 30	Használatra készen szállítva 5,5 m hosszú A faliszekrények (660 mm és 910 mm széles), állószekrények és kábeltokek számára

XL³ 800

IP55 védettségű fali elosztószekrények



0 204 51



0 204 56



0 212 71



0 212 76



Geometriai méretek, e-katalógusban

IP55 – IK08 ajtóval
Fémburkolat
630 A-ig fogadja a készülékeket.
Lángállóság a CEI 60 965-2-1 szerint 750 °C/5 másodperc
Telepítés középületekben
Soroként 24 és 36 modulos kapacitás
RAL 7035
Vízszintes sorolhatóság
Külső használat esetén tetővel kell ellátni

Csom.	Kat. szám	Fali elosztószekrények				
		Oldallapok nélkül szállítjuk				
		Szélesség: 700 mm				
		Soroként 24 modul				
		Magasság		Szélesség		Mélység (mm)
		teljes (mm)	előlapozható (mm)	teljes (mm)	hasznos (mm)	
1	0 204 51	1095	1000	700	600	225
1	0 204 52	1295	1200	700	600	225
		Szélesség: 950 mm				
		Belső kábeltekercsekkel szerelhető				
		36 vagy 24 modul (belső kábeltekercsek esetén)				
1	0 204 56	1095	1000	950	850	225
1	0 204 57	1295	1200	950	850	225
		Oldallapok				
		2 darabos készlet				
1	0 204 66	Az 1095 mm magasságú fali elosztószekrényhez				
1	0 204 67	Az 1295 mm magasságú fali elosztószekrényhez				

Csom.	Kat. szám	Belső kábeltekercsek
		Kábeltekercskészlet
		950 mm széles elosztószekrények bal vagy jobb oldalán kialakítható kábeltekercskészlet
		Tartalma: válaszfal, tartóbordák és alkatrészek a szereléshez
		Lehetővé teszi a 250 mm hasznos szélességű kábeltekercsek kialakítását
1	0 204 26	1050 vagy 1095 mm magas elosztószekrényekhez (kat. szám: 0 204 06/56)
1	0 204 27	1250 vagy 1295 mm magas elosztószekrényekhez (kat. szám: 0 204 07/57)
		Előlapok csuklópánttal és zárral
1	0 204 46	Magasság: 1000 mm
1	0 204 47	Magasság: 1200 mm

Csom.	Kat. szám	Ajtók	
		Fogantyúval szállítjuk, a cserélhető hengerzárat külön kell megrendelni	
		Ajtó és előlap közötti távolság: 48 mm	
		Lapos tömör	
		Elosztószekrény mérete	
		Fém	
		magasság (mm)	szélesség (mm)
1	0 212 71	1095	700
1	0 212 72	1295	700
1	0 212 76	1095	950
1	0 212 77	1295	950
		Kiegészítők	
1	0 205 85	IP55 tömítőcsík a szekrények közé összesoroláshoz 2×10 m	
1	0 204 86	Összesoroláshoz talpszett	
8	0 204 82	Emelőgyűrűk 2 darabból álló készlet	

XL³ 800

IP55 védetségű álló elosztószekrények, kábeltokok és tartozékok



0 204 54



0 204 59



0 204 74

Geometriai méretek, **e-katalógusban**

IP55 – IK08 ajtóval
Fémburkolat
630 A-ig fogadja a készülékeket, lángállóság a CEI 60 965-2-1 szerint 750 °C/5 másodperc
Telepítés középületekben, soronként 24 és 36 modulos kapacitás
RAL 7035
Vízszintes sorolhatóság, külső használat esetén tetővel kell ellátni

Csom.	Kat. szám	Álló elosztószekrények – IP55				
		Magasítókerettel szállítjuk, magassága: 100 mm Oldalfalak nélkül szállítjuk				
		Szélesség: 700 mm				
		Soronként 24 modul				
		Magasság		Szélesség		Mélység (mm)
		teljes (mm)	előlapozható (mm)	teljes (mm)	hasznos (mm)	
1	0 204 53	1595	1400	700	600	225
1	0 204 54	1995	1800	700	600	225
		Szélesség: 910 mm				
		Belső kábeltokkal szerelhető 36 vagy 24 modul (belső kábeltok esetén)				
1	0 204 58	1595	1400	950	850	225
1	0 204 59	1995	1800	950	850	225
		Oldallapok				
		2 db oldallapból álló készlet				
1	0 204 68	Az 1095 mm magasságú faliszekrényekhez				
1	0 204 69	Az 1995 mm magasságú faliszekrényekhez				
		Belső kábeltokok – IP55				
		Kábeltokkészlet				
		950 mm széles elosztószekrények bal vagy jobb oldalán kialakítható kábeltokkészlet Tartalmazza: válaszfal, tartóbordák és alkatrészek a szereléshez Lehetővé teszi a 250 mm hasznos szélességű kábeltok kialakítását				
1	0 204 28	1550 mm magas elosztószekrényhez, kat szám: 0 204 53/58				
1	0 204 29	1550 mm magas elosztószekrényhez, kat szám: 0 204 54/59				
		Szerelőlapok				
1	0 206 78	Függőleges helyzetű DPX ³ 250/630 készülékekhez ÁVK nélkül				
1	0 206 79	Függőleges helyzetű DPX ³ 250/630 készülékekhez ÁVK-val				
		Előlapok csuklópánttal és zárral				
		Előre kikönyvitett formában a DPX ³ 250/630 készülékekhez áramvédő készülékekkel vagy anélkül				
1	0 204 48	Magasság: 1400 mm				
1	0 204 49	Magasság: 1800 mm				

Csom.	Kat. szám	Ajtók – IP55				
		Fogantyúval szállítjuk, a cserélhető hengerzárat külön kell megrendelni Ajtó és előlap közötti távolság: fém/üvegezett: 48 mm				
		Lapos				
		Álló elosztószekrényekhez				
		magasság (mm)		szélesség (mm)		
		Fém	Üvegezett			
1	0 212 73	1595	0 212 83	700		
1	0 212 74	1995	0 212 84	700		
1	0 212 78	1595	0 212 85	950		
1	0 212 79	1995	0 212 86	950		
		Külső kábeltokok – IP55				
		Oldalsó kábeltokok				
		Jobb és bal oldalra helyezhetők 100 mm magas magasítókerettel és sorolási tartozék nélkül szállítjuk				
		Magasság		Szélesség		Mélység (mm)
		teljes (mm)	előlapozható (mm)	teljes (mm)	hasznos (mm)	
1	0 204 73	1595	1400	500	400	225
1	0 204 74	1995	1800	500	400	225
		Szerelőlapok				
1	0 206 28	Függőleges helyzetű DPX ³ 630 készülékekhez ÁVK nélkül				
1	0 206 29	Függőleges helyzetű DPX ³ 630 készülékekhez ÁVK-val				
		Előlapok csuklópánttal és zárral				
		1550 vagy 1995 mm magas külső kábeltokokhoz				
1	0 204 43	1550 mm magas külső kábeltokokhoz				
1	0 204 44	1950 mm magas külső kábeltokokhoz				
		Nyitható előlapok				
		Teljes magasságban tömör				
1	0 204 83	Magasság: 1400 mm				
1	0 204 84	Magasság: 1800 mm				
		Kiegészítők – IP55				
1	0 205 85	IP55 tömítőcsík a szekrények közé összesoroláshoz 2×10 m				
1	0 204 86	Sorolókészlet				
8	0 204 82	Emelőgyűrűk 2 darabos készlet				

XL³ 800

összeállítható állószekrények



0 204 14



0 204 19

IP43 – IK08 tömitőkészlettel és ajtóval
 IP40 – IK08 ajtóval
 IP30 – IK07 ajtó nélkül
 Fémburkolat
 800 A-ig fogadja a készülékeket
 Lángállóság a CEI 60 965-2-1 szerint 750 °C/5 másodperc
 Soronként 24 és 36 modul kapacitás
 RAL 7035
 Vízszintes sorolhatóság az összes XL³ 800 – IP43 védettségű felszerelhető álló elosztószekrényekkel és kábeltokokkal
 Osztott ajtók kialakítását teszik lehetővé

Csom.	Kat. szám	Összeállítható álló elosztószekrények				
		Tartalmazznak egy fém hátlapot az alábbiakkal: tartóbordák, 1 tetőlap, 1 alaplapp, 4 sarokidom, 1 lábcsatlós				
		Oldallapok nélkül szállítjuk				
		Magasság (mm)	Előlapozható magasság (mm)	Szélesség (mm)		Mélység (mm)
				teljes	hasznos	
				(mm)	(mm)	
1	0 204 13	1550	1400	660	600	230
1	0 204 14	1950	1800	660	600	230

Csom.	Kat. szám	Magasság (mm)	
		Összeállítható oldallapok	
		2 darab oldallapból álló készlet	
		Magasság (mm)	
1	0 204 15	600	
1	0 204 16	800	
1	0 204 17	1000	
1	0 204 18	1200	

Csom.	Kat. szám	Magasság (mm)	
		Összeállítható oldallaptartók	
		Osztott kialakítást tesz lehetővé	
		Két tartóból és egy kereszttrüdből álló készlet	
		Az oldallapok befogadására alkalmasak	
1	0 204 19		

Csom.	Kat. szám	Magasság (mm)	
		Ajtók	
		Fogantyúval szállítjuk	
		A cserélhető hengerzárat külön kell megrendelni	
		Fém	
		Magasság (mm)	
1	0 212 49	600	
1	0 212 50	800	
1	0 212 51	1000	
1	0 212 52	1200	
		Üvegezett	
		Magasság (mm)	
1	0 212 39	600	
1	0 212 60	800	
1	0 212 61	1000	
1	0 212 62	1200	

XL³ 800 kábelek rögzítése, magasítókeretek, elválasztólapok és tartozékok



0 204 36



0 201 95

Csom.	Kat. szám	Kábelrögzítő tartók
1	0 204 35	A 660 mm szélességű fali elosztószekrényekhez
1	0 204 36	A 910 mm szélességű fali elosztószekrényekhez
1	0 204 37	Külső kábeltokokhoz, vízszintes elhelyezés

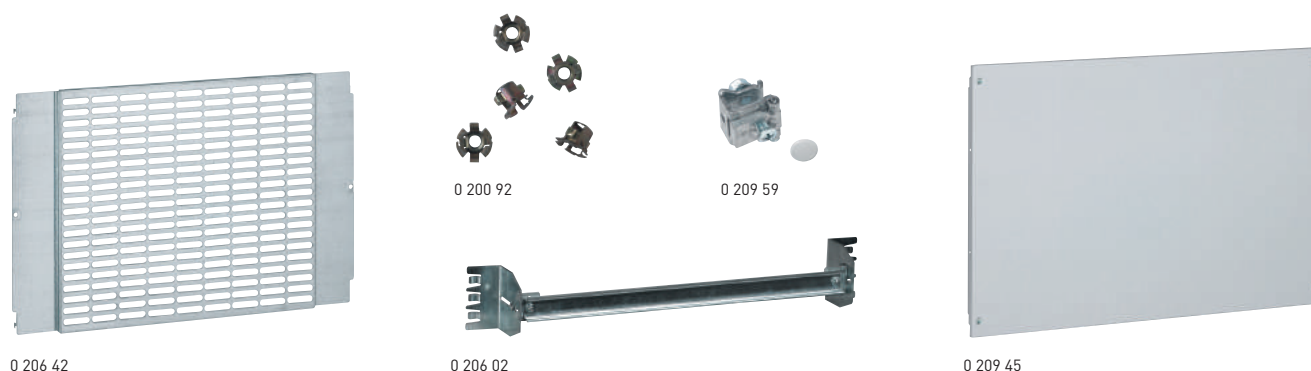
Csom.	Kat. szám	Magasítókeretek	
		IP43 védettségű fali és álló elosztószekrények részére	
1	0 204 10	A 660 mm szélességű álló és fali elosztószekrényekhez	
1	0 204 11	A 910 mm szélességű álló és fali elosztószekrényekhez	
1	0 204 12	Az 460 mm szélességű külső kábeltokokhoz	
		IP55 védettségű fali és álló elosztószekrények részére	
1	0 204 60	A 700 mm szélességű álló és fali elosztószekrényekhez	
1	0 204 61	A 950 mm szélességű álló és fali elosztószekrényekhez	
1	0 204 62	Az 500 mm szélességű külső kábeltokokhoz	

Csom.	Kat. szám	Vízszintes elválasztólap különálló rekesz kialakításához
1	0 204 90	600 mm hasznos szélességű fali és álló elosztószekrényekhez
1	0 204 91	850 mm hasznos szélességű fali és álló elosztószekrényekhez
1	0 204 94	600 mm hasznos szélességű összeállítható álló elosztószekrény

Csom.	Kat. szám	Tartozékok	
		Külső fali rögzítőkészlet	
		4 darabos készlet IP43 védettségű fali és álló elosztószekrényekhez	
		Univerzális tartók külső kábeltokokhoz	
		Sorkapcsok és PE/N sínek rögzítéséhez	
		3 fémtartóból álló készlet	
1	0 201 95	Külső kábeltokokhoz	
1	0 201 96	Belső kábeltokokhoz	
		Kábelbevezető lemez	
		Kiegészítő vágható lemez az XL ³ 800 IP43 védettségű elemekhez	
1	0 204 20		
		Hengerzárak	
		Egy darab két kulcsból álló készlettel szállítjuk.	
1	0 202 91	405-ös típus	
1	0 202 92	455-ös típus	
1	0 202 93	1 242 E jelű típus	
1	0 202 94	1 243 A jelű típus	
1	0 202 96	Két tollú	
		Fogantyú	
1	0 202 91	Cserefogantyú (hengerzár külön rendelhető)	

XL³ 800

kiegészítők az előlapokhoz



Csom.	Kat. szám	Kiegészítők
		Univerzális szerelőlapok
1	0 206 41	Rögzítésük a tartóbordákra történik
1	0 206 42	Perforált, szélesség 600 mm, magasság 200 mm
1	0 206 43	Perforált, szélesség 600 mm, magasság 400 mm
1	0 206 44	Tömör, szélesség 600 mm, magasság 200 mm
1	0 206 45	Tömör, szélesség 600 mm, magasság 400 mm
1	0 206 46	Tömör, szélesség 850 mm, magasság 400 mm
		Univerzális kalapsínek
1	0 206 04	Rögzítésük közvetlenül a tartóbordára történik
1	0 206 54	Szélesség 600 mm [24 modul] Szélesség 850 mm [36 modul]
		Univerzális állítható kalapsínkészlet
		Tartalmaz egy kalapsínt és 2 állítható saroktartót a tartóbordára rögzítéshez
1	0 206 02	24 modulós fal- és állószekrényekhez
1	0 206 52	36 modulós fal- és állószekrényekhez
		Kosaras anyag a tartóbordához rögzítéshez
		1/4 fordulatú rögzítés
20	0 200 92	M6 csavarhoz
		Csavar
50	0 200 91	M6 csavar
		Javítófesték (400 ml)
6	0 200 98	RAL 7035
		Világítási szett
1	0 209 89	Világítási szett a fém XL ³ 800/4000-hez, fénycsővel, rögzítővel és csavarral rögzíthető fém előlapra
		Darabolható szerelőlap védő
1	0 202 40	20 méter hosszú, darabolható
		Kábelvezetés
		Transcab kábelcsatorna-tartó
		A Transcab kábelcsatorna magasságának a beállítására, illetve a függőleges és vízszintes rögzítésére szolgál
		Műanyag szegeccsel szállítjuk
		A rögzítés közvetlenül a tartóbordákra történik
		Két tartóból álló készlet
1	0 204 70	36 modulós fal- és állószekrényhez
1	0 205 70	24 modulós fal- és állószekrényhez
		Transcab kábelcsatorna
		Hosszúság: 2 m
		Szélesség (mm) Magasság (mm)
48	6 361 07	40 60
40	6 361 08	40 80
32	6 361 12	60 60
32	6 361 13	60 80

Csom.	Kat. szám	Kábelvezetés (folytatás)
100	0 200 80	Műanyag szegecs A kábelvezető tartóbordára való rögzítésére
12	4 052 25	Vízszintes kábelvezető gyűrű Kétpozíciós alumínium kalapsínrre szerelhető (kat. szám: 0 202 06, 0 206 01/51) 40 mm széles perforált vezetékcsatorna fedlap fogadására alkalmas (kat. szám: 0 370 12)
36	0 370 12	Transcab fedlap 40 mm széles Transcab fedlap vízszintes kábelvezető gyűrűhöz (kat. szám: 4 052 25)
		Tömör fém előlapok
		Negyedfordulatos
		Könnyen megfogható és plombálható
		Magasság (mm)
1	24 modul 0 208 40	50
1	0 208 41	100
1	0 208 42	150
1	0 208 43	200
1	0 208 44	300
1	0 208 45	400
1	0 208 46	600
		Elveszítetlen csavaros
		Kat. sz. 0 209 59 csuklópántok opcionálisan
		Magasság (mm)
1	24 modul 0 209 40	50
1	0 209 41	100
1	0 209 42	150
1	0 209 43	200
1	0 209 44	300
1	0 209 45	400
1	0 209 46	600
		Csuklópántok
		2 darabos szett
		A csavaros előlapokhoz
		Modultakarók
		Fém vagy szigetelő előlapokhoz
20	0 200 51	24 modul tetszőlegesen vágható
10	0 016 65	18 modul 1/2 modulonként vágható
		Öntapadó címketartó
		Ellátva üres címkékkel az előlap jelöléséhez
		Szellőző előlapok
		A természetes szellőzést könnyítik meg
1	24 modul 0 209 49	Csavaros
	36 modul 0 209 99	Magasság: 200 mm

Részletesebb leírásokkal kapcsolatban keresse XL³ szerelési segédletünket a www.legrand.hu honlapon

Konfigurálja szabadon az elosztó- szekrényét

XL³ 400 könnyen összeszerelhető fali- és állószekrények, IP43 fém vagy műanyag



FŐBB ELŐNYÖK

- Optimalizált szállítás és tárolás a lapraszerelt kialakításnak köszönhetően
- Optimalizált helykihasználás a szekrények belsejében, köszönhetően a külső kábeltokoknak, amelyek felszerelhetők DPX³ kompakt megszakítókkal
- Képes fogadni kalapsínre rögzíthető berendezéseket, DPX³, DPX-IS és Vistop 400 A-ig

XL³ 400 fali- és állószekrények
176. oldal

OPTIMALIZÁLT ELOSZTÁS HX³/VX³



A legmegfelelőbb elosztás kialakítása érdekében keresse Hagyományos és optimalizált elosztási rendszerek katalógusunkat

Készülék	Rögzítés	Pozíció	
MODULÁRIS DIN SÍNRE RÖGZÍTÉS			
Moduláris berendezések < 63 A	fali- vagy állószekrény	függőleges	
	kábeltok	függőleges	
Moduláris berendezések > 63 A	fali- vagy állószekrény	függőleges	
	kábeltok	függőleges	
Vistop 63-160 A	fali- vagy állószekrény	függőleges	
DPX-IS 250	fali- vagy állószekrény	függőleges	
RÖGZÍTÉS SZERELŐLAPRA			
DPX³ 160 (vegyesen DPX ³ 250 készülékekkel)	fali- vagy állószekrény	függőleges	
		vízszintes	
	kábeltok	függőleges	
DPX³ 250 (vegyesen DPX ³ 160 készülékekkel)	fali- vagy állószekrény	függőleges	
		vízszintes	
	kábeltok	függőleges	
DPX-IS 250	fali- vagy állószekrény	függőleges	
	kábeltok	függőleges	
DPX³ 630	fali- vagy állószekrény	függőleges	
		vízszintes	
	kábeltok	függőleges	
DPX-IS 630	fali- vagy állószekrény	függőleges	
SPX 000	fali- vagy állószekrény	függőleges	
SPX 00	fali- vagy állószekrény	függőleges	
SPX 1	fali- vagy állószekrény	függőleges	
SPX 2	fali- vagy állószekrény	függőleges	
SPX 000⁽²⁾	fali- vagy állószekrény	függőleges	
SPX 00⁽²⁾	fali- vagy állószekrény	függőleges	
SPX 1⁽²⁾	fali- vagy állószekrény	függőleges	
SPX 2⁽²⁾	fali- vagy állószekrény	függőleges	

(1) Kat. szám: 4 210 73/74 DPX³-höz elektronikus áramvédő modulal

(2) Felszereléshez a kat. szám 6052 46 gyűjtősíntartó (2 db) és tömör gyűjtősínek szükségesek 400 A áramerősségig

	Berendezés típusa	Rögzítés	Szerelőlap	Előlap a berendezésekhez	
				Magasság (mm)	Fém
	-	0 202 06 0 202 01	-	150	0 203 00
	-	0 202 03	-	150	0 203 03
	-	0 202 06 0 202 01	-	200	0 203 01
	-	0 202 03	-	200	0 203 04
	-	0 202 06 0 202 01	-	200	0 203 01
	moduláris berendezésekkel	0 202 06	0 262 09	300	0 203 10
	közv. rot hajtás nélkül, ÁVK-val vagy anélkül	-	0 202 11 + 4 210 71/73 ⁽¹⁾	300	0 203 10
	közv. rot hajtással, ÁVK-val vagy anélkül	-	0 202 11 + 4 210 68	300	0 203 10
	közvetlen rotációs hajtás ⁽¹⁾	-	0 202 09	300	0 203 09
	kézi forrásváltó ⁽²⁾	-	0 202 11 + 4 210 58	300	0 203 10
	ÁVK-val, vagy anélkül	-	0 202 13	150	0 203 13
	ÁVK-val, vagy anélkül	-	0 202 17	300	0 203 18
	oldalsó motor anélkül, ÁVK-val vagy anélkül	-	0 202 11 + 4 210 72/74 ⁽¹⁾	300	0 203 10
	oldalsó motor anélkül, ÁVK-val vagy anélkül	-	0 202 11 + 4 210 69	300	0 203 10
	közvetlen rotációs hajtás ⁽¹⁾	-	0 202 09	300	0 203 09
	Kézi forrásváltó ⁽²⁾	-	0 202 11 + 4 210 58	300	0 203 10
	ÁVK-val, vagy anélkül	-	0 202 15	200	0 203 17
	ÁVK-val, vagy anélkül	-	0 202 17	300	0 203 18
	készülék egyedül, középen	-	0 202 05	300	0 203 10
	készülék egyedül	-	0 202 17 + 0 262 39	300	0 203 18
	készülék egyedül, középen	-	0 202 21	400	0 203 21
	ÁVK-val középen	-	0 202 23	600	0 203 23
	ÁVK nélkül	-	0 202 25	300	0 203 25
	készülék egyedül	-	0 202 28	400	0 203 28
	ÁVK-val	-	0 202 29	800	0 203 29
	készülék egyedül	-	0 202 07	400	0 203 07
	-	szerelőlap	0 202 44	300	0 203 35
	-	szerelőlap	0 202 44	300	0 203 36
	-	szerelőlap	0 202 45	400	0 203 37
	-	szerelőlap	0 202 46	400	0 203 38
	-	gyűjtősínrendszer 60 mm	0 202 48	300	0 203 35
	-	gyűjtősínrendszer 60 mm	0 202 48	300	0 203 36
	-	gyűjtősínrendszer 60 mm	0 202 49	400	0 203 37
	-	gyűjtősínrendszer 60 mm	0 202 49	400	0 203 38



Geometriai méretek, **e-katalógusban**

400 A-ig fogadja a készülékeket
 Lángállóság a CEI 60 965-2-1 szerint 750 °C/5 másodperc az ERP-kben lévő berendezések vonatkozásában (100 kVA-ig a II. osztályba tartozó faliszekrények esetén)
 Soronként 24 modulos kapacitás
 RAL 7035
 Az ajtókat külön kell megrendelni
 Szétszedett állapotban (lapraszerelten) szállítjuk
 A tartóbordák a hátoldalhoz rögzítve, vágható kábelvezető lemez
 Függőleges és vízszintes összesoroláshoz tartozékok szállítva

Csom.	Kat. szám	Fém faliszekrény				
		Mag. (mm)	Előlapozható mag. (mm)	Szélesség (mm)		Mélység (mm)
				teljes	hasznos	
1	0 201 03	600	550	575	515	175
1	0 201 04	750	700	575	515	175
1	0 201 05	900	850	575	515	175
1	0 201 06	1050	1000	575	515	175
1	0 201 07	1200	1150	575	515	175
1	0 201 08	1500	1450	575	515	175

Csom.	Kat. szám	Kábeltokek fém faliszekrényekhez				
		Mag. (mm)	Előlapozható mag. (mm)	Szélesség (mm)		Mélység (mm)
				teljes	hasznos	
1	0 201 23	600	550	310	250	175
1	0 201 24	750	700	310	250	175
1	0 201 25	900	850	310	250	175
1	0 201 26	1050	1000	310	250	175
1	0 201 27	1200	1150	310	250	175
1	0 201 28	1500	1450	310	250	175

Csom.	Kat. szám	Fém állószekrények				
		Mag. (mm)	Előlapozható mag. (mm)	Szélesség (mm)		Mélység (mm)
				teljes	hasznos	
1	0 201 18	1600	1450	575	515	175
1	0 201 19	1900	1750	575	515	175

Csom.	Kat. szám	Kábeltokek, fém állószekrények				
		Mag. (mm)	Előlapozható mag. (mm)	Szélesség (mm)		Mélység (mm)
				teljes	hasznos	
1	0 201 38	1600	1450	310	250	175
1	0 201 39	1900	1750	310	250	175

Csom.	Kat. szám	Műanyag faliszekrény				
		Mag. (mm)	Előlapozható mag. (mm)	Szélesség (mm)		Mélység (mm)
				teljes	hasznos	
1	0 201 53	600	550	575	515	175
1	0 201 54	750	700	575	515	175
1	0 201 55	900	850	575	515	175
1	0 201 56	1050	1000	575	515	175
1	0 201 57	1200	1 50	575	515	175

Csom.	Kat. szám	Műanyag kábeltokek				
		Mag. (mm)	Előlapozható mag. (mm)	Szélesség (mm)		Mélység (mm)
				teljes	hasznos	
1	0 201 73	600	550	310	250	175
1	0 201 74	750	700	310	250	175
1	0 201 75	900	850	310	250	175
1	0 201 76	1050	1000	310	250	175
1	0 201 77	1200	1150	310	250	175

Részletesebb leírásokkal kapcsolatban keresse XL³ szerelési segédletünket a **www.legrand.hu** honlapon

XL³ 400

ajtók és tartozékok



Csom.	Kat. szám	Ajtók	
		Fogantyúval szállítjuk A cserélhető hengerzárat külön kell megrendelni	
		Domború ajtók	
		Fali/álló szekrényhez	
		Magasság (mm)	
		Távolság előlap - ajtó (mm)	
		Fém Üvegezett	
1	0 202 53 / 0 202 63	600	57 / 53
1	0 202 54 / 0 202 64	750	57 / 53
1	0 202 55 / 0 202 65	900	57 / 53
1	0 202 56 / 0 202 66	1050	57 / 53
1	0 202 57 / 0 202 67	1200	57 / 53
1	0 202 58 / 0 202 68	1500/1600	57 / 53
1	0 202 59 / 0 202 69	1900	57 / 53
		Lapos ajtók⁽¹⁾	
		Fém Üvegezett	
1	0 202 73 / 0 202 83	600	38 / 34
1	0 202 74 / 0 202 84	750	38 / 34
1	0 202 75 / 0 202 85	900	38 / 34
1	0 202 76 / 0 202 86	1050	38 / 34
1	0 202 77 / 0 202 87	1200	38 / 34
1	0 202 78 / 0 202 88	1500/1600	38 / 34
1	0 202 79 / 0 202 89	1900	38 / 34
		Ajtók kábeltekercsekhez	
		Fém	
1	0 201 63	600	38
1	0 201 64	750	38
1	0 201 65	900	38
1	0 201 66	1050	38
1	0 201 67	1200	38
1	0 201 68	1500/1600	38
1	0 201 69	1900	38

Csom.	Kat. szám	Kiegészítők
1	0 201 30	IP43 tömítőkészlet Bármely XL ³ 400 szekrényhez
		Kábelrögzítő tartók A kábeleket tartó kötegelők rögzítésére szolgál a faliszekrény kábelbevezetési nyílásánál
1	0 201 35	Fal szekrényhez és állószekrényhez
1	0 201 37	Kábeltekercsekhez
		Magasítókeret 100 mm magasságú (több is egymásra szerelhető...)
1	0 201 10	Fal szekrényhez és állószekrényhez
1	0 201 12	Kábeltekercsekhez
		Univerzális tartó kábeltekercsekhez Sorkapcsok és PE/N sínek rögzítéséhez
1	0 201 96	Három fémtartóból álló készlet
		Vízszintes elválasztólap különálló rekesz kialakításához
1	0 201 90	Fém elválasztólap
		Kábelbevezető lemez Kiegészítő vágható lemez az XL ³ 400 fémszekrényhez
1	0 201 20	
		Külső fali rögzítőkészlet
1	0 201 00	Négydarabos készlet az XL ³ 400 fémszekrényhez
1	0 201 50	Négydarabos készlet az XL ³ 400 műanyag szekrényhez
		Megerősítő kereszttrúd vízszintes összepárosításhoz Két fém kereszttrúdból álló készlet két darab XL ³ 400 műanyag szekrény összeillesztésének megerősítésére
1	0 201 51	
		Kábelbevezető lap 2x Ø4-32 mm és 22x Ø4-20 mm
1	0 201 21	Fém XL ³ 400-hoz
1	0 201 71	Műanyag XL ³ 400-hoz

[1] A mellső kapcsolású Vistop nem helyezhető be

Csom.	Kat. szám	Tartozékok az ajtókhoz
		Kulcsos hengerzár Tömör fém- vagy üveгаjtóhoz egyaránt alkalmazható Egy darab hengerzár két kulccsal szállítva
1	0 202 91	405-ös típus
1	0 202 92	455-ös típus
1	0 202 93	1 242 E jelű típus
1	0 202 94	2 433 A jelű típus
1	0 202 96	Két tollú
		Öntapadó tervtartó
10	0 097 99	A4-es méretű hajlékony műanyag tervtartó
1	0 365 82	IP50 védettségű műanyag tervtartó 324x120x18 mm
20	0 365 80	Nyitott tervtartó: 200x310x18
20	0 365 81	Nyitott tervtartó: 130x230x18

XL³ 400

IP55 védettségű faliszekrények és tartozékok



0 201 82

0 201 85

IP55 – IK08

Fémről készült monoblokk elosztószekrény

Átfordítható, fogantyúval felszerelt tömör ajtóval és külső fali rögzítőtálpal szállítjuk

Cserélhető hengerzárat külön kell megrendelni

Soronként 24 modulós kapacitás

Kivehető szerelőkeret

Lángállóság a CEI 60 965-2-1 szerint 750 °C/5 másodperc

az EPR-ben lévő berendezések vonatkozásában

RAL 7035

250 A-ig fogadja a készülékeket

Csom.	Kat. szám	Fali elosztószekrények – IP55				
		Magasság (mm)	Előlapozható magasság (mm)	Szélesség (mm)		Mélység (mm)
				külső	hasznos	
1	0 201 82	515	400	655	515	215
1	0 201 83	715	600	655	515	215
1	0 201 84	915	800	655	515	215
1	0 201 85	1115	1000	655	515	215

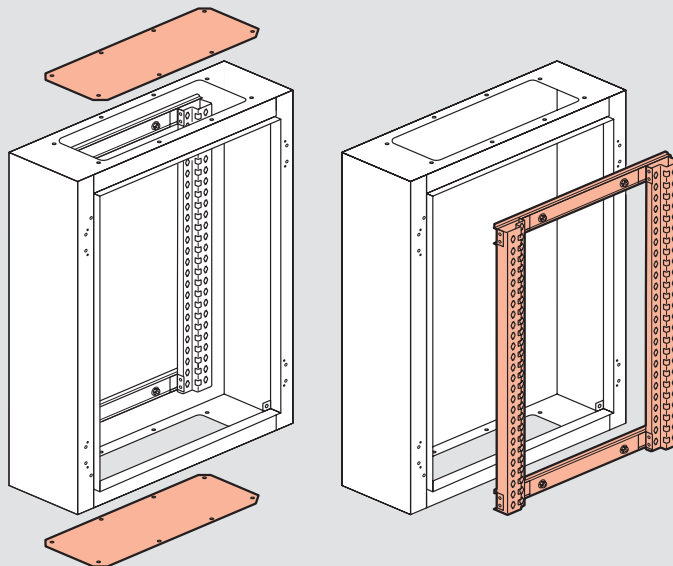
Kiegészítők – IP55

1	0 364 97	Cabstop kábelbevezető lap 28 db Ø 5–14 bemenet 2 db Ø 14–24 bemenet 2 db 97×145 mm tartalék terület
1	0 201 35	Kábelrögzítő-tartók A kábeleket tartó kötegelők rögzítésére szolgál a faliszekrény kábelbevezetési nyílásánál IP55 védettségű szekrényekhez
1	0 201 90	Vízszintes elválasztólap különálló rekesz kialakításához IP55 védettségű szekrényekhez

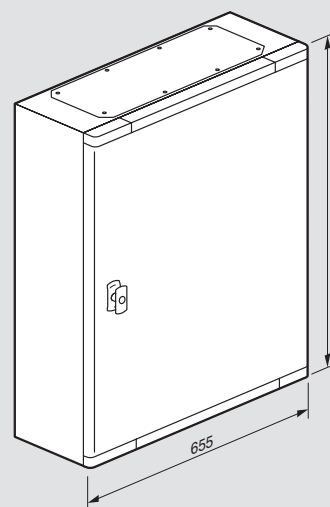
XL³ 400

IP55 védettségű faliszekrények és tartozékok

A szekrény felépítése

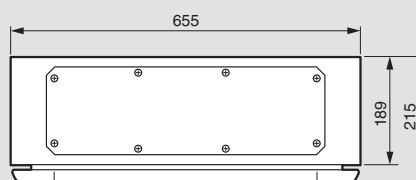


Geometriai méretek



Kat. szám	Mag. (mm)
0 201 82	515
0 201 83	715
0 201 84	915
0 201 85	1115

Lapos ajtóval



XL³ 400

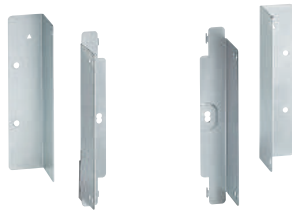
SPX készülékrögzőítő elemek



0 202 45



0 202 37



0 202 49

Csom.	Kat. szám	SPX szerelése készülékrögzőítő lapra
1	0 202 44	Szerelőlap
1	0 202 45	SPX 000 és SPX 00-hoz
1	0 202 46	SPX 1-hez
1	0 202 46	SPX 2-höz

SPX szerelése gyűjtősínrendszerre 60 mm

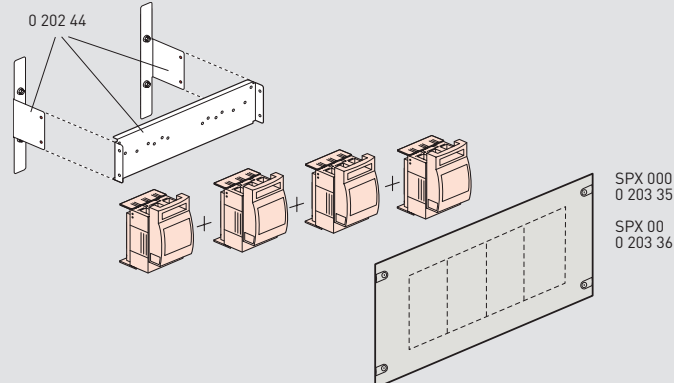
1	0 202 48	Sínrendszerrögzőítő
1	0 202 49	SPX 000 és SPX 00-hoz
1	6 052 46	SPX 1-hez, SPX 2-höz
		Gyűjtősíntartó 60 mm fázistávolsághoz
		Szigetelőtartó 12, 15, 20, 25, 30×5–10 mm tömör gyűjtősínhez
		M _d = 4 Nm, T _{max} = 120 °C
		Fémelőlapok
1	0 203 35	SPX 000-hoz
		Magasság 300 mm, kikönyítéssel 4 készülék részére
1	0 203 36	SPX 00-hoz
		Magasság 300 mm, kikönyítéssel 4 készülék részére
1	0 203 37	SPX 1-hez
		Magasság 400 mm, kikönyítéssel 2 készülék részére
1	0 203 38	SPX 2-höz
		Magasság 400 mm, kikönyítéssel 1 készülék részére

XL³ 400

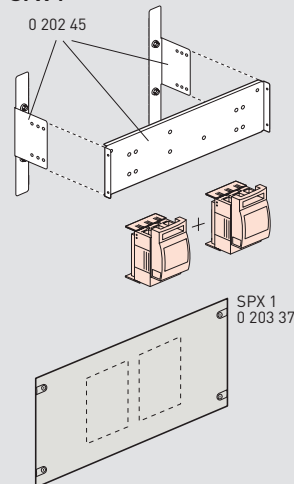
SPX készülékrögzőítő elemek

SPX szerelése készülékrögzőítő lapra

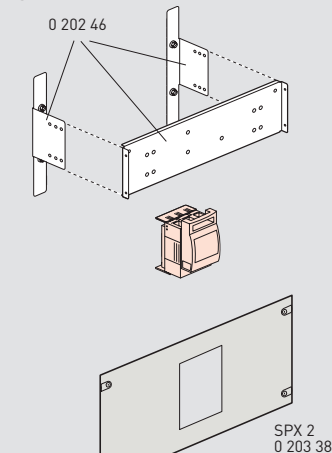
SPX 000, SPX 00



SPX 1

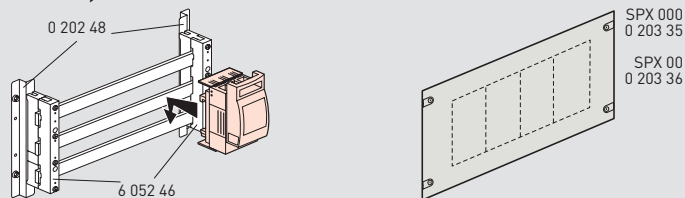


SPX 2

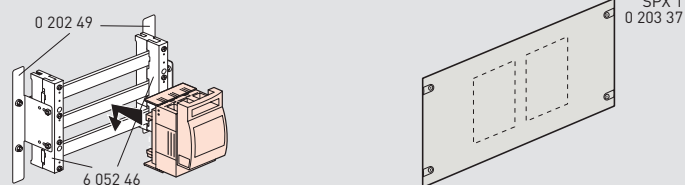


SPX szerelése gyűjtősínrendszerre 60 mm

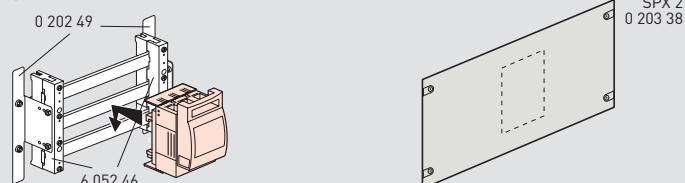
SPX 000, SPX 00



SPX 1

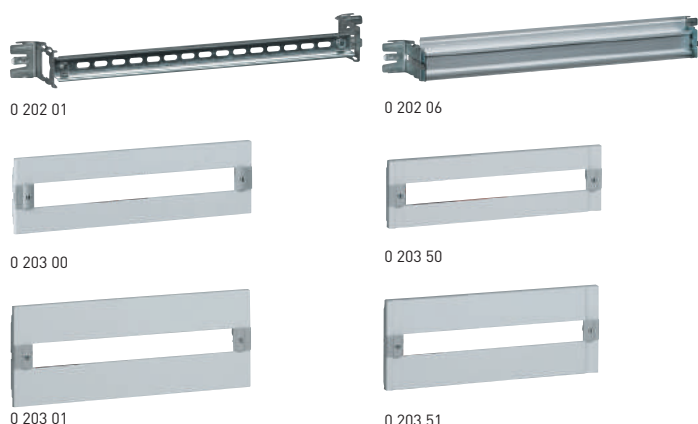


SPX 2

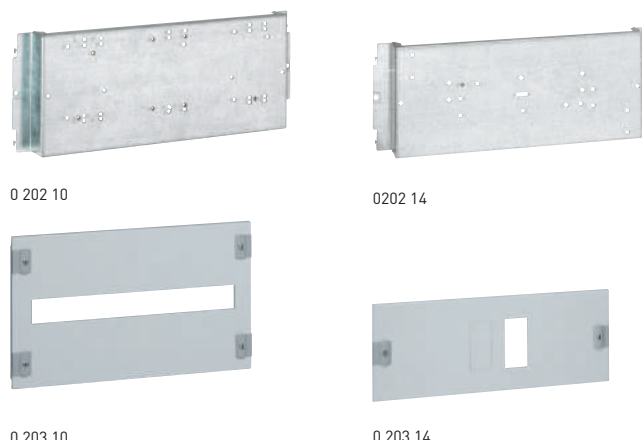


SPX védelmi készülékeket keresse a **Késes biztosítás védelmi készülékek** katalógusunkban

XL³ 400 készüléktartó szerkezetek és előlapok Lexic moduláris, Vistop, DPX³ 160/250, DPX-IS készülékek kalapsínre rögzítéséhez

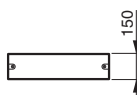


XL³ 400 készüléktartó szerkezetek és előlapok fix, mellső csatlakozós DPX³ 160/250 és DPX-IS 250 készülékekhez



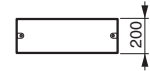
Csom.	Kat. szám	Kalapsínre rögzítés
		Tartalmaz: egy kalapsínt és 2 db saroktartót a tartóbordára rögzítéshez
1	0 202 01	Kalapsín 1 pozíciós Lexic moduláris és Vistop készülékek fogadásához Kábelvezető gyűrűk (kat. szám: 0 200 94) fogadására alkalmas a vízszintes vezetékvezés kialakítása érdekében
1	24 modulós 0 202 06	Kalapsín 2 pozíciós DPX ³ 160/250 és DPX-IS 250 készülékek rögzítésére HX ³ 125 elosztóblokkok fogadására alkalmas Kábelvezető gyűrűk (kat. szám: 4 052 25) fogadására alkalmas a vízszintes vezetékvezés kialakítása érdekében
1	4 210 71	DPX³ 160/250 készülékrögzítő lemezek kalapsínre rögzítéshez Lehetővé teszi DPX ³ készülékek hagyományos kalapsínre (kat. szám: 0 202 06) vagy kalapsínes szerelőlapra (kat. szám: 0 202 11) rögzítését
1	4 210 73	DPX ³ 160-hoz motoros hajtás nélkül
1	4 210 68	DPX ³ 160-hoz motoros hajtás nélkül áramvédő-funkcióval
1	4 210 72	DPX ³ 250-hez motoros hajtás nélkül
1	4 210 74	DPX ³ 250-hez motoros hajtás nélkül áramvédő-funkcióval
1	4 210 69	DPX ³ 250-hez oldalsó motoros hajtással
1	0 262 39	Készülékrögzítő lemez Hagyományos kalapsínre (kat. szám: 0 202 06) vagy kalapsínes szerelőlapra (kat. szám: 0 202 11) rögzítéshez DPX-IS 250 készülékekhez
1	4 052 26	Sínmagasító Lehetővé teszi a moduláris eszközök és a DPX ³ 160/250, valamint DPX-IS 250 készülékek azonos moduláris sorba szereléséhez kat. szám: 0 206 01/51 kalapsínre, vagy kat. szám: 0 206 11 szerelőlapra 20 modul széles, vágható, alumínium

Csom.	Kat. szám	Előlapok
		24 modul széles előlapok Negyedfordulatos, plombálható előlapok
1	0 203 00	Moduláris készülékekhez Fém
1	0 203 50	Műanyag
1	0 203 01	Vistop 160 A készülékekhez Fém
1	0 203 51	Műanyag
1	0 203 10	DPX³ 160/250, DPX-IS és Vistop készülékek rögzítéséhez Fém
1	0 203 60	Műanyag



Csom.	Kat. szám	Szerelőlapok
1	0 202 11	Alkalmas kiegészítő kalapsín fogadására A rögzítés közvetlenül a készüléktartó bordára Fix, mellső csatlakozós készülékek rögzítésére
1	0 202 09	Függőleges helyzetben lévő készülékek Speciális szerelőlap kalapsínnel felszerelve, DPX ³ 160/250 vagy DPX-IS készülékek rögzítéséhez készülékrögzítő adapterrel, kat. szám: 4 210 68/69/71/72, 0 202 39 vagy 4 210 58 Lehetőség van Lexic moduláris készülékek rögzítésére ugyanazon sorban sínmagasító segítségével, kat. szám: 4 052 26
1	0 202 13	Speciális szerelőlap kalapsínnel felszerelve, rotációs hajtással felszerelt DPX ³ 160/250 készülékek fogadására készülékrögzítő adapterrel, kat. szám: 4 210 68/89
1	0 202 15	Vízszintes helyzetben lévő készülékek Szerelőlapok élének védelme Kat. szám: 0 202 40 1 db DPX ³ 160 termikus-mágneses kioldóval 1 db DPX ³ 160/250 elektronikus kioldóval

Csom.	Kat. szám	Előlapok
		Negyedfordulatos plombálható előlapok
1	Fém 0 203 10	Függőleges helyzetben lévő készülékekhez Normál DPX ³ 160/250 és DPX-IS készülékekhez
1	Műanyag 0 203 60	
1	0 203 09	Rotációs hajtással felszerelt DPX ³ 160/250 készülékekhez
1	0 203 11	Kapocstakaróval felszerelt DPX ³ 250 készülékekhez
1	0 203 13	Vízszintes helyzetben lévő készülékek DPX ³ 160 készülékekhez
1	0 203 17	DPX ³ 250 készülékekhez



DPX³ védelmi készülékeket keresse a **Kompakt- és légmegszakítók 6300-A** katalógusunkban



További információk elérhetők a Legrand **e-katalógusán** (CE nyilatkozatok, használati utasítások, további katalógusok... stb.)

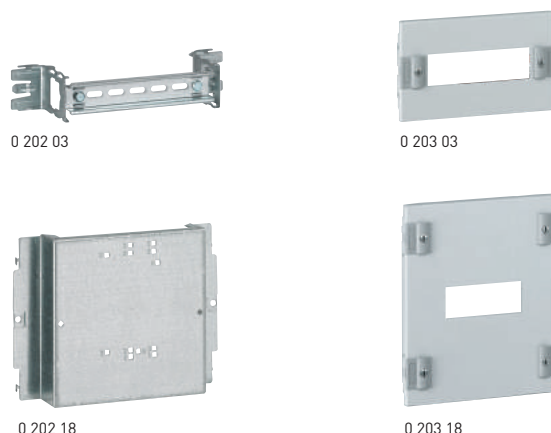
XL³ 400 készüléktartó szerkezetek és előlapok fix, mellő csatlakozós DPX³ 630⁽¹⁾ és DPX-IS 630⁽¹⁾ készülékekhez



0 202 21

0 203 21

XL³ 400 készüléktartó szerkezetek és előlapok a kábeltekben elhelyezhető készülékekhez



0 202 03

0 203 03

0 202 18

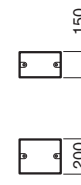
0 203 18

Csom.	Kat. szám	Szerelőlapok
1	0 202 07	Alkalmos kiegészítő kalapsín fogadására
1	0 202 21	A rögzítés tartóbordákra történik
1	0 202 23	Fix, mellő készülékek fogadására
		Függőleges helyzetben lévő készülékek
1	0 202 07	1 db DPX-IS 630 ⁽¹⁾ készülékhez
1	0 202 21	1 db DPX ³ 630 ⁽¹⁾ középső pozícióban
1	0 202 23	1 db DPX ³ 630 + ÁVK ⁽¹⁾ számára középső pozícióban
		Vízszintes helyzetben lévő készülékek
1	0 202 25	Szerelőlapok élének védelme, kat. szám: 0 202 40 1 db DPX ³ 630 készülék hibaáram-védelem nélkül

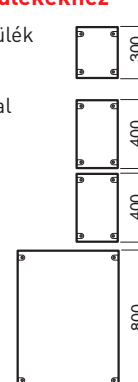
Csom.	Előlapok		Függőleges helyzetben lévő készülékek
	Fém	Műanyag	
1	0 203 20	0 203 70	1-2 db DPX ³ 630 ⁽¹⁾ készülékhez
1	0 203 21	0 203 71	1 db DPX ³ 630 ⁽¹⁾ készülékhez középső pozícióban
1	0 203 22	0 203 72	1-2 db DPX ³ 630 ⁽¹⁾ hibaáram-védelemmel
1	0 203 23	0 203 73	1 db DPX ³ hibaáram-védelemmel középső pozícióban
1	0 203 07		DPX-IS 630 ⁽¹⁾ számára
			Vízszintes helyzetben lévő készülékek
1	0 203 05		1 db DPX ³ 630 készülékhez

(1) 400 A áramerősségig

Csom.	Kat. szám	Kalapsín
1	0 202 03	A Lexic moduláris és a VISTOP 160 A készülékekhez Tartalmaz 1 db kalapsínt és 2 db saroktartót a tartóbordára rögzítéshez, 9 modul széles Kat. szám 0 200 94 kábelvezető gyűrűk szerelhetők rá a vízszintes irányú vezetékvezés tartására
		Negyedfordulatos és plombálható előlapok sínre szerelhető készülékekhez
1	0 203 03	Moduláris készülékekhez 63 A-ig magasság 150 mm
1	0 203 53	Fém
		Műanyag
1	0203 04	Moduláris készülékekhez és VISTOP készülékekhez 160 A-ig magasság 200 mm
		Fém
		Szerelőlapok a mellő csatlakozóval rendelkező fix készülékekhez
		Függőleges helyzetben lévő készülékek
1	0 202 17	A rögzítés tartóbordákra történik
1	0 202 28	DPX ³ és DPX-IS 250 számára
1	0 202 29	DPX ³ 250 vagy DPX ³ 630 ⁽¹⁾ számára
		DPX ³ 250 vagy DPX ³ 630 ⁽¹⁾ számára, alsó áramvédő készülékkel



1	0 203 18	Negyedfordulatos és plombálható előlapok fém szerelőlapra szerelhető készülékekhez 1 db DPX ³ 160/250, illetve DPX-IS készülék
1	0 203 27	1 db DPX ³ 250 készülék kapocstakaróval
1	0 203 28	1 db DPX ³ 250/630 készülék
1	0 203 29	1 db DPX ³ 250/630 készülék ÁVK-val



Keresse bemutató videóinkat a www.youtube.com/legrandhungary videómegosztó weboldalon

XL³ 400

tartozékok és tömör előlapok



Csom.	Kat. szám	Kiegészítők
		Perforált szerelőlapok
1	0 202 41	A rögzítésük közvetlenül a tartóbordákra történik
1	0 202 42	200 mm magasságú, fali- és állószekrényekhez
1	0 202 43	300 mm magasságú, fali- és állószekrényekhez 300 mm magasságú, kábeltekercsek számára
		Bepattintható anyacsavarok a perforált szerelőlapokhoz
100	0 364 40	M4 csavarhoz
100	0 364 41	M5 csavarhoz
		Takaróelem DLP-csatornákhoz
1	0 201 60	A DLP kábelcsatorna és az XL ³ 400 fali- vagy állószekrény közötti kapcsolat tökéletes kialakítására szolgál RAL 7035
		Univerzális sín
1	0 202 04	Rögzítése a tartóbordákra történik Hossza: 515 mm
		Állítható univerzális sín
1	0 202 02	Tartalmaz 1 db 2sín és 2 db állítható saroktartót a tartóbordára rögzítéshez. XL ³ 400 fali- és állószekrényekhez
		Szigetelő rögzítő tartó
1	0 200 90	Két tartóból álló készlet Rögzítése közvetlenül az XL ³ 400 fali- és állószekrények tartóbordáira történik. Alkalmos a 12x4 mm rézsín (kat. szám: 0 373 49) vagy 12x2 mm lapos elosztókapocs tartósín (kat. szám: 0 048 19) és a univerzális sín (kat. szám: 0 202 04) rögzítésére
		Kosaras anyacsavarok és csavarok a tartóbordához való rögzítéshez
20	0 200 92	A csavarok segítségével tetszőleges alkatrészt rögzíthetünk a tartóbordákra 20 db kosaras anyacsavar M6
50	0 200 91	50 db csavar M6
		Javítófesték
1	0 200 98	RAL 7035
		Világítási készlet
1	0 203 89	Előlapra szerelhető
		Élvédő
1	0 202 40	Szerelőlap élének védelmére 20 m hosszú, darabolható

Csom.	Kat. szám	Negyedfordulatos és plombálható előlapok
		Tömör előlapok fali és álló elosztószekrényekhez
		Magasság (mm)
1	0 203 40	50
1	0 203 41	100
1	0 203 42	150
1	0 203 43	200
1	0 203 44	300
		Tömör előlapok kábeltekercsekhez
		Magasság (mm)
1	0 201 41	50
1	0 201 42	100
1	0 201 40	200
1	0 201 97	300
1	0 201 98	400
1	0 201 43	550
1	0 201 44	700
1	0 201 45	850
1	0 201 46	1000
1	0 201 47	1150
1	0 201 48	1450
1	0 201 49	1750
		Tartozékok
		Modultakarók
20	0 200 51	RAL 7035
10	0 016 65	Fém vagy műanyag előlapokhoz Tetszőlegesen vágható 24 modul Perforált 18 modul (modulonként vagy 1/2 modulonként törhető)
10	0 203 99	Öntapadó címketartó ajtóra vagy előlapra A címke tartására alkalmas ajtón vagy előlapon

A készülékek és tartozékaik kiválasztásához használja az **XLPro³ elosztószekrény tervezési segédsoftverünket**

XL³ 400

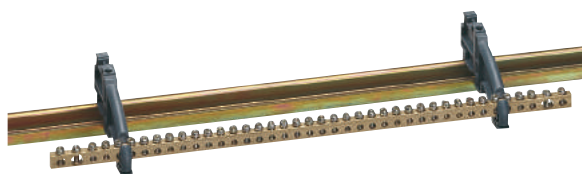
kábelvezési, bekötési és csatlakoztatási tartozékok



0 201 70



0 201 93



2x0 393 99 + 1x0 373 00 felszerelve

Csom.	Kat. szám	Kábelvezetés a szekrényben
1	0 201 70	<p>Transcab kábelcsatorna-rögzítő tartozékok A Transcab kábelcsatorna magasságának beállítására, illetve rögzítésre szolgál. Ajánlott méretek: függőlegesen: 40x60 vagy 40x80 vízszintesen: 40x60</p> <p>Műanyag szegecsekkel szállítjuk Két tartóból álló készlet A rögzítés közvetlenül az XL³ 400 fal- és állószekrények beépített tartóbordáira történik.</p> <p>Transcab perforált vezetékcsatornák Hosszúság: 2 m Szélesség x magasság (mm)</p> <p>48 6 361 07 40x60 40 6 361 08 40x80</p> <p>Műanyag csavar M6x10</p> <p>50 0 367 74</p> <p>Műanyag szegecs A kábelcsatorna, kat. szám: 0 201 70 tartóra történő rögzítéséhez</p> <p>100 0 200 80</p> <p>Kábelvezető gyűrűk Alkalmazásával elkerülhető a kötegelők használata, vagy a perforált csatornázás</p> <p>10 0 200 94 A kábelvezetés vízszintes kialakítását teszi lehetővé A kat. szám 0 202 01 sínre rögzíthető A kat. szám 0 373 00 furatos-csavaros rézsínek és a kat. szám 0 373 02, kengyeles 12x4 rézsínek befogadására is alkalmas (PE sín)</p> <p>10 0 201 93 A kábelvezetés függőleges kialakítását teszi lehetővé Közvetlenül az XL³ 400 faliszekrények és állószekrények tartóbordáihoz rögzíthető</p> <p>12 4 052 25 Vízszintes kábelvezető gyűrű Kétpozíciós alumínium kalapsínre szerelhető (kat. szám: 0 202 06, 0 206 01/51) 40 mm széles perforált vezetékcsatorna fedlap fogadására alkalmas (kat. szám: 0 370 12)</p> <p>36 0 370 12 Transcab fedlap 40 mm széles Transcab fedlap vízszintes kábelvezető gyűrűhöz (kat. szám: 4 052 25)</p>

Csom.	Kat. szám	A védővezetők fogadása, csatlakoztatása
10	0 048 19	<p>12x2 lapos tartósín Hosszúsága: 1 m Az IP2X elosztókapcsok rögzítésére alkalmas A tartósín rögzítése az XL³ 400 fal- és állószekrények tartóbordáira történik, vagy a kat. szám: 0 200 90 szigetelőtartókra</p>
1	0 373 01	<p>Furatos védőföld sín csavarokkal Hosszúsága: 446 mm (24 modul) • 36 db 5,3 mm átmérőjű furat (1,5–10 mm²) • 2 db 9 mm átmérőjű furat (35 mm²) • 4 db 6,5 mm átmérőjű furat (2,5–16 mm²) Rögzítése az XL³ 400 faliszekrények és állószekrények tartóbordáira történik, vagy a kat. szám: 0 200 94 kábelvezető gyűrűre vagy „z” tartóval</p>
1	0 373 02	<p>12x4 rézsín húzókegyekkel Kengyeles csatlakozókkal szállítjuk (40 db 1,5–4 mm², 4 db 6–16 mm², 1 db 35 mm²) Rögzítése az XL³ 400 fal- és állószekrények tartóbordáira történik, vagy a kat. szám: 0 200 94 kábelvezető gyűrűre</p>

Csom.	Kat. szám	A védővezetők fogadása, csatlakoztatása (folytatás)										
1	0 373 85	<p>Ajtó egyenpotenciálú bekötése Hossza: 350 mm, keresztmetszete: 6 mm², az egyenpotenciál biztosítására szolgál, amikor villamos készülékeket szerelünk az ajtóra (U > 50 V)</p>										
10	0 373 49	<p>Merev tömör lapos rézsín furat nélkül</p> <table border="1"> <thead> <tr> <th>Keresztmetszet (mm)</th> <th>Max. áramerősség (A)</th> <th>Hosszúság (mm)</th> </tr> </thead> <tbody> <tr> <td>12x4</td> <td>160</td> <td>991,5</td> </tr> </tbody> </table>	Keresztmetszet (mm)	Max. áramerősség (A)	Hosszúság (mm)	12x4	160	991,5				
Keresztmetszet (mm)	Max. áramerősség (A)	Hosszúság (mm)										
12x4	160	991,5										
100	0 373 60	<p>Húzókegyes csatlakozók 12x4 furat nélküli sínhez</p> <p>1,5–4 mm² 6–16 mm² 10–35 mm² (M6 CHC 5 mm csavarokkal szállítva)</p>										
10	0 373 61											
10	0 373 62											
10	0 373 89	<p>Merev lapos rézsín menetes furattal</p> <table border="1"> <thead> <tr> <th>Keresztmetszet (mm)</th> <th>Haszn. áramerősség (A)</th> <th>Menetes lyukak Ø (mm)</th> <th>lépték</th> <th>Hosszúság (mm)</th> </tr> </thead> <tbody> <tr> <td>12x4</td> <td>160</td> <td>M5</td> <td>18</td> <td>991,5</td> </tr> </tbody> </table>	Keresztmetszet (mm)	Haszn. áramerősség (A)	Menetes lyukak Ø (mm)	lépték	Hosszúság (mm)	12x4	160	M5	18	991,5
Keresztmetszet (mm)	Haszn. áramerősség (A)	Menetes lyukak Ø (mm)	lépték	Hosszúság (mm)								
12x4	160	M5	18	991,5								
100	0 373 65	<p>Karmos csatlakozó a 12x4 mm csavarmentes sínhez 2x1,5–10 mm² vezeték köthető alá (5-ös Ø csavarokkal szállítjuk)</p>										
10	0 375 12	<p>Sorkapocs végbak védőföld sín tartóval 10 mm osztástávolságú készülék Kalapsínre rögzíthető Furatos sínek megfogására alkalmas: – 12x4-es rézsín húzókegyekkel, kat. szám: 0 373 02 – 12x2-es sín, amelyre IP2X védelemmel ellátott elosztókapocs szerelhető, kat. szám: 0 048 19 – 12x4 mm-es rézsín, kat. szám: 0 373 49 vagy 0 373 89 – 10x3-es árnyékolósín, kat. szám: 0 375 34</p>										



Az egyedi és tipizált megoldások kialakítási lehetőségeit keresse a **Hagyományos és optimalizált elosztórendszerek** katalógusunkban



A készülékek és tartozékaik kiválasztásához használja az **XLPro³ elosztószekrény tervezési segédsoftverünket**



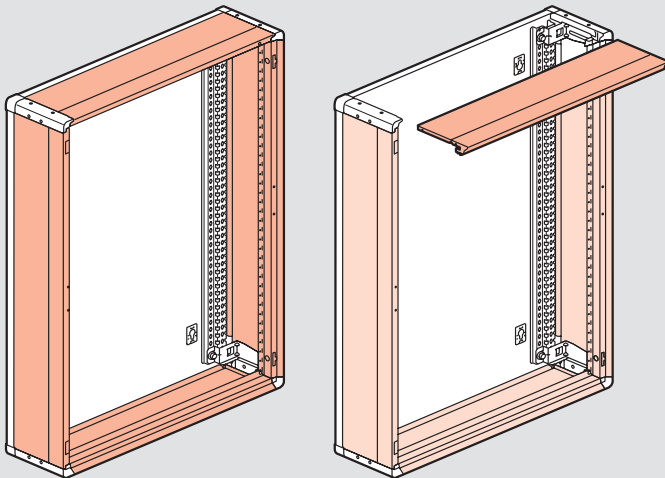
További információk elérhetők a Legrand **e-katalógusán** (CE nyilatkozatok, használati utasítások, további katalógusok... stb.)

XL³ 400 fém szekrények

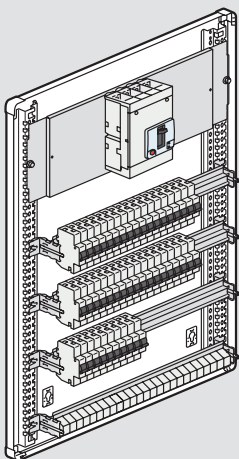
műszaki jellemzők

Kialakítás elve

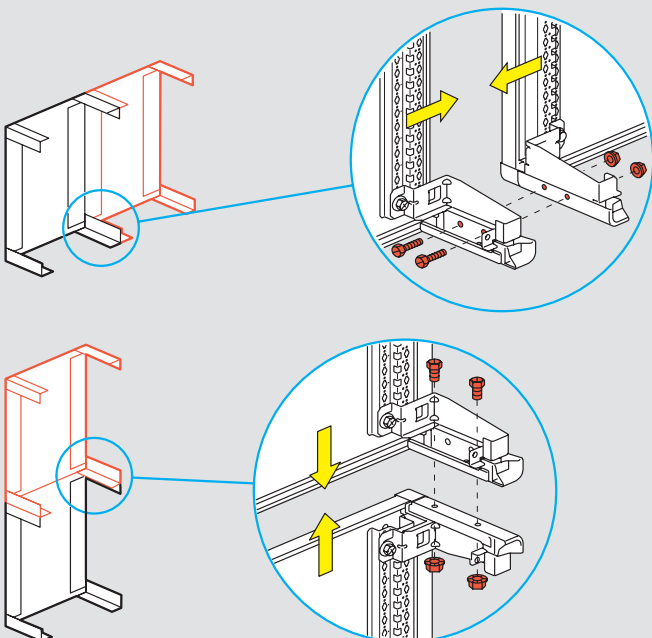
Egyesével levehető oldallapok



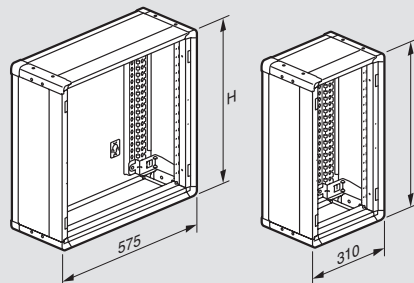
Teljes hozzáférés oldallapok nélkül



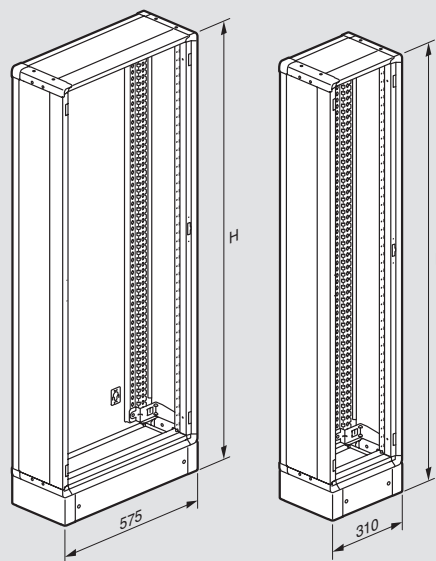
Vízszintes és függőleges sorolás külön tartozékok nélkül



Geometriai méretek

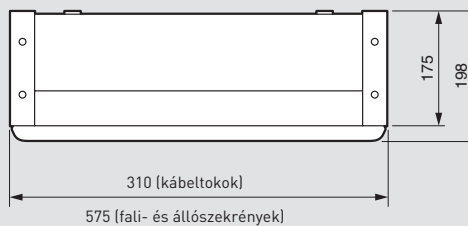


Faliszekrények Kat. szám	Kábel- tokok Kat. szám	Mag. (mm)
0 201 03	0 201 23	600
0 201 04	0 201 24	750
0 201 05	0 201 25	900
0 201 06	0 201 26	1050
0 201 07	0 201 27	1200
0 201 08	0 201 28	1500

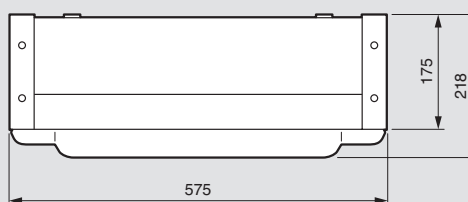


Álló szekr. Kat. szám	Kábel- tokok Kat. szám	Mag. (mm)
0 201 18	0 201 38	1600
0 201 19	0 201 39	1900

Lapos ajtóval



Domború ajtóval

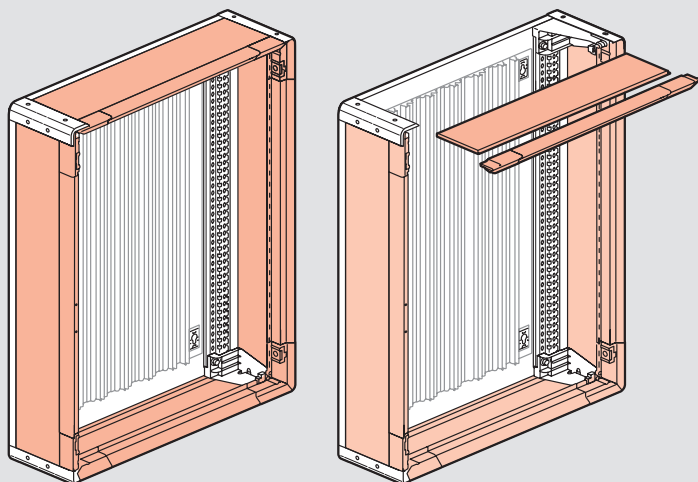


XL³ 400 műanyag szekrények

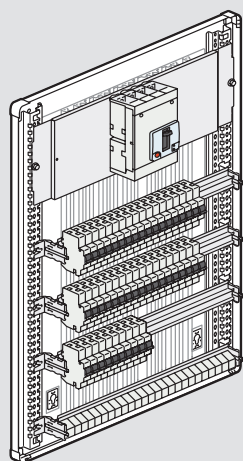
műszaki jellemzők

Kialakítás elve

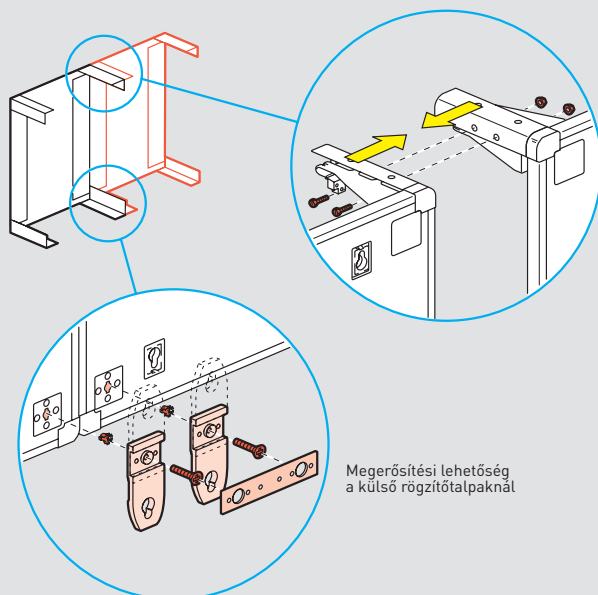
Egyesével levehető oldallapok



Teljes hozzáférés oldallapok nélkül

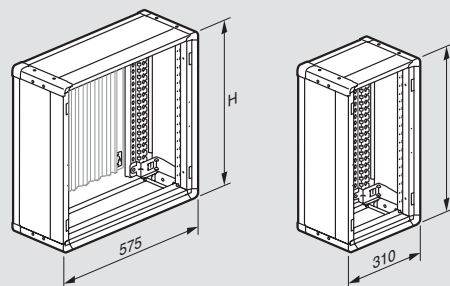


Vízszintes sorolás külön tartozékok nélkül



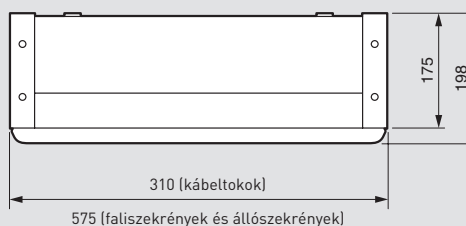
Megerősítési lehetőség a külső rögzítőlappal

Geometriai méretek

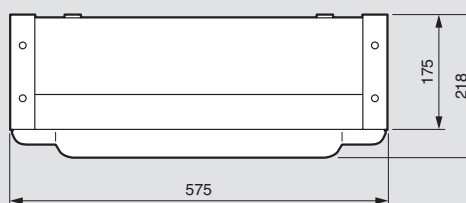


Faliszekrények kat. szám	Kábeltekercsek kat. szám	Magasság (mm)
0 201 53	0 201 73	600
0 201 54	0 201 74	750
0 201 55	0 201 75	900
0 201 56	0 201 76	1050
0 201 57	0 201 77	1200

Lapos ajtóval



Domború ajtóval



XL³ 160

fali, előszerelt elosztószekrények



0 200 06



0 200 45

Geometriai méretek, **e-katalógusban**
Ajtók és tartozékok **(207. oldal)**

Kivehető szerelőkeret beszerelt kalapsínekkel
Beszerelt védőföld sín védővezetők fogadására:
36 db furat 1,5–10 mm², 2 db 35 mm² keresztmetszettel
Soronként 24 modul férőhellyel, világosszürke, RAL 7035
Komplettan szállítva, kalapsínekkel és előlapokkal
Ajtókat külön kell megrendelni

XL³ 160

süllyesztett, előszerelt elosztószekrény



0 200 13 + 202 83

Geometriai méretek, **e-katalógusban**
Ajtók és tartozékok **(207. oldal)**

Az előlapok külön-külön eltávolíthatóak
Komplettan szállítva:
– fém süllyesztődoboz
– kivehető kalapsínekkel felszerelt szerelőkeret
– védőföld sín 38 furattal (36×1,5–10 mm² és 2×35 mm²)
Süllyesztési mélység: 100 mm
Soronként 24 modul férőhellyel, világosszürke, RAL 7035
Ajtókat külön kell rendelni

Csom.	Kat. szám	Fali fém elosztószekrény					
		Lángállóság az IEC 60965-2-1 szerint 750 °C/5 s IP43 – IK08 tömítéssel és ajtóval IP40 – IK08 ajtóval IP30 – IK07 ajtó nélkül					
		Teljesen moduláris DPX ³ 160 készülékek fogadására alkalmas					
		Sorok száma	Modulok száma	Magasság (mm)	Szélesség (mm)	Mélység (mm)	
1	0 200 02	2	48	450	575	147	
1	0 200 03	3	72	600	575	147	
1	0 200 04	4	96	750	575	147	
1	0 200 05	5	120	900	575	147	
1	0 200 06	6	144	1050	575	147	

Csom.	Kat. szám	Tartozékok	
1	0 200 20	Kábelbevezető lap	Kiegészítő, vágható lap kábelrögzítő tartó
1	0 200 35	Kábelrögzítő tartó	A kábeleket tartó kötegelők rögzítésére szolgál a faliszekrény kábelbevezetési nyílásánál
1	0 201 00	Fali rögzítőtalp	4 darabos készlet, fémből
1	0 200 21	Perforált kábelbevezető lap	2× Ø4–32 mm és 22× Ø4–20
1	0 201 50	Fali rögzítőtalp	4 darabos készlet, műanyag
1	0 200 71	Perforált kábelbevezető lap – műanyag elosztószekrényhez	2× Ø4–32 mm és 22× Ø4–20

Csom.	Kat. szám	Süllyesztett fém elosztószekrény						
		Lángállóság az IEC 60965-2-1 szerint 750 °C/5 s IP43 – IK08 tömítéssel és ajtóval IP40 – IK08 ajtóval IP30 – IK07 ajtó nélkül						
		Teljesen moduláris DPX ³ 160 készülékek fogadására alkalmas						
		Sorok száma	Modulok száma	Burkolat mag. szél. (mm)	Doboz mag. szél. (mm)			
1	0200 13	3	72	695	670	640	617	
1	0200 14	4	96	845	670	790	617	
1	0200 15	5	120	995	670	940	617	
1	0200 16	6	144	1145	670	1090	617	

Csom.	Kat. szám	Tartozékok
1	0200 10	Szerelt falhoz (pl. gipszkarton)

XL³ 160

falon kívüli elosztószekrény



Csom. Kat. szám. Ajtók

Csom.	Kat. szám.	Ajtók			
		Fém	Üvegezett	Elosztószekrény-magasság (mm)	Távolság szekrény/ajtó (mm)
1	0202 52	0202 62	450	57	53
1	0202 53	0202 63	600	57	53
1	0202 54	0202 64	750	57	53
1	0202 55	0202 65	900	57	53
1	0202 56	0202 66	1 050	57	53

Fogantyúval szállítva
A cserélhető hengerzárat külön kell megrendelni

Domború ajtók

Elosztószekrény-magasság (mm)	Távolság szekrény/ajtó (mm)	fém	üvegezett
450	57	53	53
600	57	53	53
750	57	53	53
900	57	53	53
1 050	57	53	53

Lapos ajtók⁽¹⁾
Vistop mellső hajtással nem szerelhető alá

Elosztószekrény mag. (mm)	Távolság szekrény/ajtó (mm)	fali	sülyesztett	fém	üvegezett
450	38	34	34	34	34
600	38	34	34	34	34
750	38	34	34	34	34
900	38	34	34	34	34
1050	38	34	34	34	34

Kulcsos hengerzár fémajtóhoz vagy átlátszó ajtóhoz

2 db kulcsból álló készlet

1	0202 91	405-ös típus
1	0202 92	455-ös típus
1	0202 93	1 242 E jelű típus
1	0202 94	1 243 A jelű típus

IP43 tömítőkészlet
Bármely szekrényhez

Öntapadó tervtartó

10	0097 99	A4-es méretű hajlékony, műanyag
1	0365 82	Tömör, IP50 zártságú, műanyag 324×120×18 mm

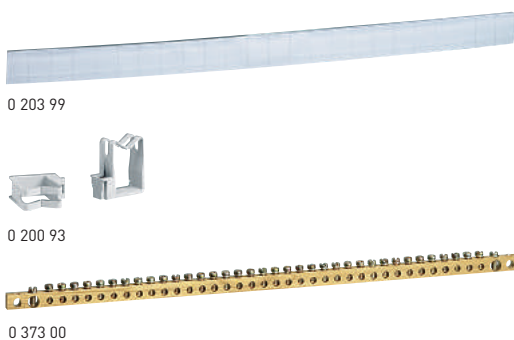
Univerzális sín

1	0200 00	┌─ sín DPX 160 XL ³ 160 szekrényekbe való rögzítésére az erre a részre kialakított moduláris helyre
---	---------	--

(1) Nem megfelelő a Vistop készülékekhez mellső karral

XL³ 160

ajtók, tartozékok, kábelvezetés, védővezetők csatlakoztatása



Csom. Kat. szám. Tartozékok a teljesen moduláris fali elosztószekrényekhez

1	4 210 71	Készülékrögzítő adapterek kalapsínhez Készülékek kalapsínre történő rögzítéséhez
1	4 210 73	DPX ³ 160 3P készülékhez
1	4 210 68	DPX ³ 160 4P készülékhez hibaáram-védelemmel
1	4 210 58	DPX ³ 160 készülékhez oldalsó motoros hajtással
1	4 210 59	DPX ³ forrásváltó, fix készülékkel DPX ³ forrásváltó, kihúzható készülékkel
1	4 052 26	Sínmagasító 20 modul széles, vágható
20	0 200 51	RAL 7035 modultakarók Fém vagy műanyag előlapokhoz
10	0 016 65	Vágható, sima, 24 modul Modulonként vagy 1/2 modulonként vágható, 18 modul
10	0 203 99	Öntapadó címketartó ajtóra vagy előlapra Címke tartására alkalmas ajtón vagy előlapon 24 modul
10	0 200 94	Kábelvezetés Kábelvezető gyűrű A kábelvezetés vízszintes kialakítását teszi lehetővé Közvetlenül a kalapsínhez rögzíthető A kat. szám 0 373 00 furatos sín és a 12×4 kat. szám: 0 373 02 kengyeles sínek befogadására alkalmas A kábelvezetés függőleges kialakítását teszi lehetővé Közvetlenül a fali elosztószekrény szerelőkeretéhez rögzíthető – 2 db-os készlet
1	0 200 93	Perforált vezetékcsatorna-tartó A Transcab perforált vezetékcsatorna közvetlen függőleges felszerelésére közvetlenül a faliszekrény szerelőkeretéhez rögzíthető – 2 db-os készlet
1	0 200 70	Takaróelem DLP csatornához A DLP kábelcsatorna és az XL ³ fali elosztószekrény közötti kapcsolat tökéletes kialakítására szolgál RAL 7035
1	0 373 00	Védőcsatlakozók kialakítása Kiegészítő védőföld sín Hossz 416 mm, 12×6,5 mm keresztmetszet Közvetlenül a fali elosztószekrényben kialakított tartókra rögzíthető, vagy kalapsínre kábelvezetőkkel, kat. szám: 0 200 94 vagy végbakkal, kat. szám: 0375 12 – 36 furat 5,3 mm átmérő (1,5-től 10 mm ² -ig) – 2 furat 9 mm átmérő (35 mm ²)
1	0 200 50	Tartó az IP2X csatlakozókapocshoz 2 db tartó Közvetlenül az elosztószekrény hátuljára rögzíthető, függőleges vagy vízszintes helyzetben 12×2 lapos sín fogadására képes, kat. szám: 0 048 19
1	0 373 85	EPH vezeték Hossz: 350 mm 6 mm ² keresztmetszet, biztosítja az egyenpotenciálra hozást villamos készülékek ajtóra szerelése esetén (U > 50 V-)



További információkkal kapcsolatban keresse szakmai vevőszolgálatunkat a zöldszámon:
06-80/204-186

Altis univerzális szerkények

monoblokk változat - oldallappal hátlappal és ajtóval felszerelve

			ALTIS MONOBLOKK	ALTIS KIEGÉSZÍTŐK									
			FÉM IP55 – IK10 RAL 7035	SZERELŐLAPOK						MAGASÍTÓKERETEK ⁽³⁾			
Mag. (mm)	Szél. (mm)	Mély. (mm)	Monoblokk szerkényváz	Tömör, normál szélességgel	Tömör, növelt szélességgel	Lina 12,5 részben perforált	Lina 12,5 perforált ⁽⁴⁾	Lina 25 perforált ⁽⁴⁾	Sarok- készlet	Tömör oldallap	Sarok- készlet	Tömör oldallap	
1600	600	400	0 471 20	0 476 04	-	-	-	2× 0 474 89	0 476 56	0 476 76	0 476 66	0 476 86	
1600	800	400	0 471 21	0 476 05	0 475 05	0 475 25	2× 0 481 40	2× 0 474 90	0 476 57	0 476 76	0 476 67	0 476 86	
1600	1000	400	0 471 22 ⁽¹⁾	0 476 06	0 475 06	0 475 26	2× 0 481 41	2× 0 474 91	0 476 58	0 476 76	0 476 68	0 476 86	
			0 471 23 ⁽²⁾	0 476 06	0 475 06	0 475 26	2× 0 481 41	2× 0 474 91	0 476 58	0 476 76	0 476 68	0 476 86	
1600	1200	400	0 471 24 ⁽²⁾	0 476 07	0 475 07	0 475 27	2× 0 481 42	2× 0 474 92	0 476 59	0 476 76	0 476 69	0 476 86	
1800	600	400	0 471 25	0 476 09	0 475 08	0 475 28	-	0 474 89 + 0 741 94	0 476 56	0 476 76	0 476 66	0 476 86	
1800	800	400	0 471 26	0 476 10	0 475 09	0 475 29	0 481 43 + 0 481 40	0 474 90 + 0 741 95	0 476 57	0 476 76	0 476 67	0 476 86	
1800	1000	400	0 471 27 ⁽¹⁾	0 476 11	0 475 10	0 475 30	0 481 41 + 0 481 44	0 474 91 + 0 741 96	0 476 58	0 476 76	0 476 68	0 476 86	
			0 471 28 ⁽²⁾	0 476 11	0 475 10	0 475 30	0 481 41 + 0 481 44	0 474 91 + 0 741 96	0 476 58	0 476 76	0 476 68	0 476 86	
1800	1200	400	0 471 29 ⁽²⁾	0 476 12	0 475 11	0 475 31	0 481 42 + 0 481 45	0 474 92 + 0 741 97	0 476 59	0 476 76	0 476 67	0 476 86	
1800	1600	400	0 471 30 ⁽²⁾	0 476 13	-	0 475 32	-	0 474 93 + 0 741 98	0 476 60	0 476 76	0 476 70	0 476 86	
2000	600	400	0 471 31	0 476 15	0 475 13	0 475 33	-	2× 0 474 94	0 476 56	0 476 76	0 476 66	0 476 86	
2000	800	400	0 471 32	0 476 16	0 475 14	0 475 34	2× 0 481 43	2× 0 474 95	0 476 57	0 476 76	0 476 67	0 476 86	
2000	1000	400	0 471 33 ⁽¹⁾	0 476 17	0 475 15	0 475 35	2× 0 481 44	2× 0 474 96	0 476 58	0 476 76	0 476 68	0 476 86	
			0 471 34 ⁽²⁾	0 476 17	0 475 15	0 475 35	2× 0 481 44	2× 0 474 96	0 476 58	0 476 76	0 476 68	0 476 86	
2000	1200	400	0 471 35 ⁽²⁾	0 476 18	0 475 16	0 475 36	2× 0 481 45	2× 0 474 97	0 476 59	0 476 76	0 476 69	0 476 86	
2000	1600	400	0 471 36 ⁽²⁾	0 476 19	-	0 475 37	-	2× 0 474 98	0 476 60	0 476 76	0 476 70	0 476 86	
1800	600	500	0 471 40	0 476 09	0 475 08	0 475 28	-	0 474 89 + 0 741 94	0 476 56	0 476 77	0 476 66	0 476 87	
1800	800	500	0 471 41	0 476 10	0 475 09	0 475 29	0 481 43 + 0 481 40	0 474 90 + 0 741 95	0 476 57	0 476 77	0 476 67	0 476 87	
1800	1000	500	0 471 42 ⁽²⁾	0 476 11	0 475 10	0 475 30	0 481 41 + 0 481 44	0 474 91 + 0 741 96	0 476 58	0 476 77	0 476 68	0 476 87	
1800	1200	500	0 471 43 ⁽²⁾	0 476 12	0 475 11	0 475 31	0 481 42 + 0 481 45	0 474 92 + 0 741 97	0 476 59	0 476 77	0 476 69	0 476 87	
1800	1600	500	0 471 44 ⁽²⁾	0 476 13	-	0 475 32	-	0 474 93 + 0 741 98	0 476 60	0 476 77	0 476 70	0 476 87	
2000	800	500	0 471 45	0 476 16	0 475 14	0 475 34	2× 0 481 43	2× 0 474 95	0 476 57	0 476 77	0 476 67	0 476 87	
2000	1000	500	0 471 46 ⁽²⁾	0 476 17	0 475 15	0 475 35	2× 0 481 44	2× 0 474 96	0 476 58	0 476 77	0 476 68	0 476 87	
2000	1200	500	0 471 47 ⁽²⁾	0 476 18	0 475 16	0 475 36	2× 0 481 45	2× 0 474 97	0 476 59	0 476 77	0 476 69	0 476 87	
2000	1600	500	0 471 48 ⁽²⁾	0 476 19	-	0 475 37	-	2× 0 474 98	0 476 60	0 476 77	0 476 70	0 476 87	
1800	800	600	0 471 70	0 476 10	0 475 09	0 475 29	0 481 43 + 0 481 40	0 474 90 + 0 741 95	0 476 57	0 476 78	0 476 67	0 476 88	
2000	800	600	0 471 71	0 476 16	0 475 14	0 475 34	2× 0 481 43	2× 0 474 95	0 476 57	0 476 78	0 476 67	0 476 88	
2000	1200	600	0 471 72 ⁽²⁾	0 476 18	0 475 16	0 475 36	2× 0 481 45	2× 0 474 97	0 476 59	0 476 78	0 476 69	0 476 88	

(1) Állószerkény 1 ajtós

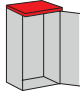
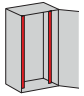
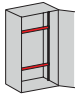
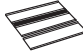

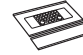
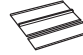
(2) Állószerkény 2 ajtós

(3) Oldallap kefével és tartórúd

(4) Rögzítés közvetlenül keretre vagy készülékértartó vázsal

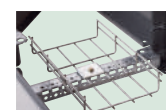
(5) Fogadja az XL³ elosztó tartozékait

ALTIS KIEGÉSZÍTŐK

			SÍNEK		KÁBELBEVEZETŐ LAPOK		
							
	Tetők	Készülék tartó vázszerkezet	Kalapsín	Vízhatlan kefék IP43	Szivacsos IP43	Cabstop membrános kábelbevezető IP55	Tömszelencézhető (tömör)
-		0 475 52	0 477 26	0 481 52	0 481 62	0 481 72	0 481 81
0 349 41		0 475 52	0 477 28	0 481 54	0 481 64	0 481 74	0 481 82
-		0 475 52	0 477 30	0 481 56	0 481 66	0 481 76	0 481 83
-		0 475 52	0 477 30	0 481 56	0 481 66	0 481 76	0 481 83
0 349 43		0 475 52	0 477 32	2x 0 481 52	2x 0 481 62	2x 0 481 72	2x 0 481 81
-		0 475 53	0 477 26	0 481 52	0 481 62	0 481 72	0 481 81
0 349 41		0 475 53	0 477 28	0 481 54	0 481 64	0 481 74	0 481 82
-		0 475 53	0 477 30	0 481 56	0 481 66	0 481 76	0 481 83
-		0 475 53	0 477 30	0 481 56	0 481 66	0 481 76	0 481 83
0 349 43		0 475 53	0 477 32	2x 0 481 52	2x 0 481 62	2x 0 481 72	2x 0 481 81
0 349 44		0 475 53	0 477 36	2x 0 481 54	2x 0 481 64	2x 0 481 74	2 x 0 481 82
-		0 475 54	0 477 26	0 481 52	0 481 62	0 481 72	0 481 81
0 349 41		0 475 54	0 477 28	0 481 54	0 481 64	0 481 74	0 481 82
-		0 475 54	0 477 30	0 481 56	0 481 66	0 481 76	0 481 83
-		0 475 54	0 477 30	0 481 56	0 481 66	0 481 76	0 481 83
0 349 43		0 475 54	0 477 32	2x 0 481 52	2x 0 481 62	2x 0 481 72	2x 0 481 81
0 349 44		0 475 54	0 477 36	2x 0 481 54	2x 0 481 64	2x 0 481 74	2x 0 481 82
-		0 475 53	0 477 26	0 481 52 + 0 481 67	0 481 62 + 0 481 67	0 481 72 + 0 481 67	0 481 81 + 0 481 67
0 349 46		0 475 53	0 477 28	0 481 54 + 0 481 77	0 481 64 + 0 481 77	0 481 74 + 0 481 77	0 481 82 + 0 481 77
-		0 475 53	0 477 30	0 481 56 + 0 481 87	0 481 66 + 0 481 87	0 481 76 + 0 481 87	0 481 83 + 0 481 87
0 349 48		0 475 53	0 477 32	2x [0 481 52 + 0 481 67]	2x [0 481 62 + 0 481 67]	2x [0 481 72 + 0 481 67]	2x [0 481 81 + 0 481 67]
0 349 49		0 475 53	0 477 36	2x [0 481 54 + 0 481 77]	2x [0 481 64 + 0 481 77]	2x [0 481 74 + 0 481 77]	2x [0 481 82 + 0 481 77]
0 349 46		0 475 54	0 477 28	0 481 54 + 0 481 77	0 481 64 + 0 481 77	0 481 74 + 0 481 77	0 481 82 + 0 481 77
-		0 475 54	0 477 30	0 481 56 + 0 481 87	0 481 66 + 0 481 87	0 481 76 + 0 481 87	0 481 83 + 0 481 87
0 349 48		0 475 54	0 477 32	2x [0 481 52 + 0 481 67]	2x [0 481 62 + 0 481 67]	2x [0 481 72 + 0 481 67]	2x [0 481 81 + 0 481 67]
0 349 49		0 475 54	0 477 36	2x [0 481 54 + 0 481 77]	2x [0 481 64 + 0 481 77]	2x [0 481 74 + 0 481 77]	2x [0 481 82 + 0 481 77]
-		0 475 53	0 477 28	0 481 54 + 0 481 78	0 481 64 + 0 481 78	0 481 74 + 0 481 78	0 481 82 + 0 481 78
-		0 475 54	0 477 28	0 481 54 + 0 481 78	0 481 64 + 0 481 78	0 481 74 + 0 481 78	0 481 82 + 0 481 78
-		0 475 54	0 477 32	2x [0 481 52 + 0 481 68]	2x [0 481 62 + 0 481 68]	2x [0 481 72 + 0 481 68]	2x [0 481 81 + 0 481 68]

KAPCSOLÓDÓ TERMÉKEK

Emelőgyűrűk

Összekötő interfész

Perforált összekötő elem

Tetők

Termikus kezelése

Kilincs zárszerkezettel

Világítás

Tartozékok

Altis univerzális szerkények

sorolható változat - hátlappal és ajtóval felszerelve

			ALTIS, SOROLHATÓ ELOSZTÓSZEKRENYEK		ALTIS TARTOZÉKOK									
			FÉM IP55 - IK10 RAL 7035		MAGASÍTÓKERETEK ⁽³⁾				SZERELŐLAPOK					
			<p>Álló sorolható szekrények üvegezett ajtóval</p>		Magasság 100 mm		Magasság 200 mm							
					Sarok-készlet	Tömör oldallap-készlet	Sarok-készlet	Tömör oldallap-készlet						
Mag. (mm)	Szél. (mm)	Hossz. (mm)	Sorolható szekrényváz (vázszerkezet + tető + ajtó + hátlap)	Oldallap készlet	Sarok-készlet	Tömör oldallap-készlet	Sarok-készlet	Tömör oldallap-készlet	Tömör, normál szélességgel	Tömör, növelt szélességgel	Lina 12,5 részben perforált	Lina 12,5 perforált ⁽⁴⁾	Lina 25 perforált ⁽⁴⁾	Közbülső szerelőlap
1200	600	400	0 472 00	0 472 61	0 476 56	0 476 76	0 476 66	0 476 86	0 476 00	-	-	-	0 474 85	0 476 49
1200	800	400	0 472 01	0 472 61	0 476 57	0 476 76	0 476 67	0 476 86	0 476 01	-	-	-	0 474 86	0 476 49
1800	400	400	0 472 02	0 472 62	0 476 55	0 476 76	0 476 65	0 476 86	0 476 08	-	-	-	-	0 476 52
1800	600	400	0 472 03	0 472 62	0 476 56	0 476 76	0 476 66	0 476 86	0 476 09	0 475 08	0 475 28	-	0 474 89 + 0 474 94	0 476 52
1800	800	400	0 472 04	0 472 62	0 476 57	0 476 76	0 476 67	0 476 86	0 476 10	0 475 09	0 475 29	0 481 43 + 0 481 40	0 474 90 + 0 474 95	0 476 52
1800	1000	400	0 472 05 ⁽¹⁾ 0 472 06 ⁽²⁾	0 472 62	0 476 58	0 476 76	0 476 68	0 476 86	0 476 11	0 475 10	0 475 30	0 481 44 + 0 481 41	0 474 91 + 0 474 96	0 476 52
1800	1200	400	0 472 07 ⁽²⁾	0 472 62	0 476 59	0 476 76	0 476 69	0 476 86	0 476 12	0 475 11	0 475 31	0 481 45 + 0 481 42	0 474 92 + 0 474 97	0 476 52
2000	400	400	0 472 08	0 472 63	0 476 55	0 476 76	0 476 65	0 476 86	0 476 14	-	-	-	-	0 476 53
2000	600	400	0 472 09	0 472 63	0 476 56	0 476 76	0 476 66	0 476 86	0 476 15	0 475 13	0 475 33	-	2 x 0 474 94	0 476 53
2000	800	400	0 472 10	0 472 63	0 476 57	0 476 76	0 476 67	0 476 86	0 476 16	0 475 14	0 475 34	2 x 0 481 43	2 x 0 474 95	0 476 53
2000	1000	400	0 472 11 ⁽¹⁾ 0 472 12 ⁽²⁾	0 472 63	0 476 58	0 476 76	0 476 68	0 476 86	0 476 17	0 475 15	0 475 35	2 x 0 481 44	2 x 0 474 96	0 476 53
2000	1200	400	0 472 13 ⁽²⁾	0 472 63	0 476 59	0 476 76	0 476 69	0 476 86	0 476 18	0 475 16	0 475 36	2 x 0 481 45	2 x 0 474 97	0 476 53
1600	600	500	0 472 20	0 472 65	0 476 56	0 476 77	0 476 66	0 476 87	0 476 04	-	-	-	2 x 0 474 89	0 476 51
1600	800	500	0 472 21	0 472 65	0 476 57	0 476 77	0 476 67	0 476 87	0 476 05	0 475 05	0 475 25	2 x 0 481 40	2 x 0 474 90	0 476 51
1600	1200	500	0 472 22 ⁽²⁾	0 472 65	0 476 59	0 476 77	0 476 69	0 476 87	0 476 07	0 475 07	0 475 27	2 x 0 481 42	2 x 0 474 92	0 476 51
1800	400	500	0 472 23	0 472 66	0 476 55	0 476 77	0 476 65	0 476 87	0 476 08	-	-	-	-	0 476 52
1800	600	500	0 472 24	0 472 66	0 476 56	0 476 77	0 476 66	0 476 87	0 476 09	0 475 08	0 475 28	-	0 474 89 + 0 474 94	0 476 52
1800	800	500	0 472 25	0 472 66	0 476 57	0 476 77	0 476 67	0 476 87	0 476 10	0 475 09	0 475 29	0 481 43 + 0 481 40	0 474 90 + 0 474 95	0 476 52
1800	1000	500	0 472 26 ⁽¹⁾	0 472 66	0 476 58	0 476 77	0 476 68	0 476 87	0 476 11	0 475 10	0 475 30	0 481 44 + 0 481 41	0 474 91 + 0 474 96	0 476 52
1800	1200	500	0 472 27 ⁽²⁾	0 472 67	0 476 59	0 476 77	0 476 69	0 476 87	0 476 12	0 475 11	0 475 31	0 481 45 + 0 481 42	0 474 92 + 0 474 97	0 476 52
2000	400	500	0 472 28	0 472 67	0 476 55	0 476 77	0 476 65	0 476 87	0 476 14	-	-	-	-	0 476 53
2000	600	500	0 472 29	0 472 67	0 476 56	0 476 77	0 476 66	0 476 87	0 476 15	0 475 13	0 475 33	-	2 x 0 474 94	0 476 53
2000	800	500	0 472 30 ⁽²⁾	0 472 67	0 476 57	0 476 77	0 476 67	0 476 87	0 476 16	0 475 14	0 475 34	2 x 0 481 43	2 x 0 474 95	0 476 53
2000	1000	500	0 472 31 ⁽¹⁾ 0 472 32 ⁽²⁾	0 472 67	0 476 58	0 476 77	0 476 68	0 476 87	0 476 17	0 475 15	0 475 35	2 x 0 481 44	2 x 0 474 96	0 476 53
2000	1200	500	0 472 33 ⁽²⁾	0 472 67	0 476 59	0 476 77	0 476 69	0 476 87	0 476 18	0 475 16	0 475 36	2 x 0 481 45	2 x 0 474 97	0 476 53
2000	1600	500	0 472 34 ⁽²⁾	0 472 67	0 476 60	0 476 77	0 476 70	0 476 87	0 476 19	-	0 475 37	2 x 0 481 43 + 2 x 0 481 43	2 x 0 474 98	0 476 53

(1) Állószerkezet 1 ajtóval

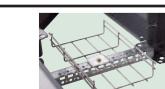
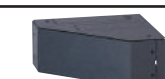
(2) Állószerkezet 2 ajtóval

(3) Oldallap kefével és tartórúd

(4) Rögzítés közvetlenül keretre vagy készülék tartó vázzal

(5) Fogadja az XL³ elosztó tartozékait

ALTIS TARTOZÉKOK											
Készülék tartó vázszerkezet	SÍNEK		PERFORÁLT RUDAK				Válaszfal	KÁBELBEVEZETŐ LAPOK			
	Kalapsín	Hátlapra rögzítve	Vízszintes		Többfunkciós			Vízhatlan kefék IP43	Szivacsos IP43	Cabstop membrános kábelbevezetővel, IP55	Tömszelencézhető (tömör)
			Oldallapra rögzítve	Hátlapra rögzítve	Oldallapra rögzítve						
0 475 50	0 477 26	0 480 16	0 480 14	0 480 26	0 480 24	-	0 481 52	0 481 62	0 481 72	0 481 81	
0 475 50	0 477 28	0 480 17	0 480 14	0 480 27	0 480 24	-	0 481 54	0 481 64	0 481 74	0 481 82	
0 475 53	0 477 24	0 480 14	0 480 14	0 480 24	0 480 24	0 480 35	0 481 50	0 481 60	0 481 70	0 481 80	
0 475 53	0 477 26	0 480 16	0 480 14	0 480 26	0 480 24	0 480 35	0 481 52	0 481 62	0 481 72	0 481 81	
0 475 53	0 477 28	0 480 17	0 480 14	0 480 27	0 480 24	0 480 35	0 481 54	0 481 64	0 481 74	0 481 82	
0 475 53	0 477 30	0 480 18	0 480 14	0 480 28	0 480 24	0 480 35	0 481 56	0 481 66	0 481 76	0 481 83	
0 475 53	0 477 32	-	0 480 14	0 480 29	0 480 24	0 480 35	2 x 0 481 52	2 x 0 481 62	2 x 0 481 72	2 x 0 481 81	
0 475 54	0 477 24	0 480 14	0 480 14	0 480 24	0 480 24	0 480 40	0 481 50	0 481 60	0 481 70	0 481 80	
0 475 54	0 477 26	0 480 16	0 480 14	0 480 26	0 480 24	0 480 40	0 481 52	0 481 62	0 481 72	0 481 81	
0 475 54	0 477 28	0 480 17	0 480 14	0 480 27	0 480 24	0 480 40	0 481 54	0 481 64	0 481 74	0 481 82	
0 475 54	0 477 30	0 480 18	0 480 14	0 480 28	0 480 24	0 480 40	0 481 56	0 481 66	0 481 76	0 481 83	
0 475 54	0 477 32	-	0 480 14	0 480 29	0 480 24	0 480 40	2 x 0 481 52	2 x 0 481 62	2 x 0 481 72	2 x 0 481 81	
0 475 52	0 477 26	0 480 16	0 480 15	0 480 26	0 480 25	-	0 481 52 + 0 481 67	0 481 62 + 0 481 67	0 481 72 + 0 481 67	0 481 81 + 0 481 67	
0 475 52	0 477 28	0 480 17	0 480 15	0 480 27	0 480 25	-	0 481 54 + 0 481 77	0 481 64 + 0 481 77	0 481 74 + 0 481 77	0 481 82 + 0 481 77	
0 475 52	0 477 32	-	0 480 15	0 480 29	0 480 25	-	2 x [0 481 52 + 0 481 67]	2 x [0 481 62 + 0 481 67]	2 x [0 481 72 + 0 481 67]	2 x [0 481 81 + 0 481 67]	
0 475 53	0 477 24	0 480 14	0 480 15	0 480 24	0 480 25	0 480 36	0 481 50 + 0 481 57	0 481 60 + 0 481 57	0 481 70 + 0 481 57	0 481 80 + 0 481 57	
0 475 53	0 477 26	0 480 16	0 480 15	0 480 26	0 480 25	0 480 36	0 481 52 + 0 481 67	0 481 62 + 0 481 67	0 481 72 + 0 481 67	0 481 81 + 0 481 67	
0 475 53	0 477 28	0 480 17	0 480 15	0 480 27	0 480 25	0 480 36	0 481 54 + 0 481 77	0 481 64 + 0 481 77	0 481 74 + 0 481 77	0 481 82 + 0 481 77	
0 475 53	0 477 30	0 480 18	0 480 15	0 480 28	0 480 25	0 480 36	0 481 56 + 0 481 87	0 481 66 + 0 481 87	0 481 76 + 0 481 87	0 481 83 + 0 481 87	
0 475 53	0 477 32	-	0 480 15	0 480 29	0 480 25	0 480 36	2 x [0 481 52 + 0 481 67]	2 x [0 481 62 + 0 481 67]	2 x [0 481 72 + 0 481 67]	2 x [0 481 81 + 0 481 67]	
0 475 54	0 477 24	0 480 14	0 480 15	0 480 24	0 480 25	0 480 41	0 481 50 + 0 481 57	0 481 60 + 0 481 57	0 481 70 + 0 481 57	0 481 80 + 0 481 57	
0 475 54	0 477 26	0 480 16	0 480 15	0 480 26	0 480 25	0 480 41	0 481 52 + 0 481 67	0 481 62 + 0 481 67	0 481 72 + 0 481 67	0 481 81 + 0 481 67	
0 475 54	0 477 28	0 480 17	0 480 15	0 480 27	0 480 25	0 480 41	0 481 54 + 0 481 77	0 481 64 + 0 481 77	0 481 74 + 0 481 77	0 481 82 + 0 481 77	
0 475 54	0 477 30	0 480 18	0 480 15	0 480 28	0 480 25	0 480 41	0 481 56 + 0 481 87	0 481 66 + 0 481 87	0 481 76 + 0 481 87	0 481 83 + 0 481 87	
0 475 54	0 477 32	-	0 480 15	0 480 29	0 480 25	0 480 41	2 x [0 481 52 + 0 481 67]	2 x [0 481 62 + 0 481 67]	2 x [0 481 72 + 0 481 67]	2 x [0 481 81 + 0 481 67]	
0 475 54	0 477 36	-	0 480 15	0 480 31	0 480 25	0 480 41	2 x [0 481 54 + 0 481 77]	2 x [0 481 64 + 0 481 77]	2 x [0 481 74 + 0 481 77]	2 x [0 481 82 + 0 481 77]	

KAPCSOLÓDÓ TERMÉKEK


Altis univerzális szekrények

sorolható változat - hátlappal és ajtóval felszerelve

			ALTIS, SOROLHATÓ ELOSZTÓSZEKRÉNYEK		ALTIS TARTOZÉKOK												
			FÉM IP55 - IK10 RAL 7035		MAGASÍTÓKERETEK ⁽³⁾				SZERELŐLAPOK								
			<p>Altis sorolható szekrények üvegezett ajtóval</p>		Magasság 100 mm		Magasság 200 mm		Tömör, normál szélességgel		Tömör, növelt szélességgel		Lina 12,5 részben perforált		Lina 25 perforált ⁽⁴⁾		Közbülső szerelőlap
					Sorolható szekrényváz (vázszerkezet + tető + ajtó + hátlap)	Oldallap készlet	Sarok-készlet	Tömör oldallap-készlet	Sarok-készlet	Tömör oldallap-készlet	Tömör, normál szélességgel	Tömör, növelt szélességgel	Lina 12,5 részben perforált	Lina 12,5 perforált ⁽⁴⁾	Lina 25 perforált ⁽⁴⁾	Közbülső szerelőlap	
Mag. (mm)	Szél. (mm)	Mély. (mm)															
1200	600	600	0 472 40	0 472 68	0 476 56	0 476 78	0 476 66	0 476 88	0 476 00	-	-	-	0 481 85	0 476 49			
1200	800	600	0 472 41	0 472 68	0 476 57	0 476 78	0 476 67	0 476 88	0 476 01	-	-	-	0 481 86	0 476 49			
1600	800	600	0 472 45	0 472 70	0 476 57	0 476 78	0 476 67	0 476 88	0 476 05	0 475 05	0 475 25	2 x 0 481 40	2 x 0 481 90	0 476 51			
1800	600	600	0 472 47	0 472 71	0 476 56	0 476 78	0 476 66	0 476 88	0 476 09	0 475 08	0 475 28	-	0 481 89 + 0 481 94	0 476 52			
1800	800	600	0 472 48	0 472 71	0 476 57	0 476 78	0 476 67	0 476 88	0 476 10	0 475 09	0 475 29	0 481 43 + 0 481 40	0 481 90 + 0 481 95	0 476 52			
1800	1000	600	0 472 49 ⁽¹⁾	0 472 71	0 476 58	0 476 78	0 476 68	0 476 88	0 476 11	0 475 10	0 475 30	0 481 41 + 0 481 44	0 481 91 + 0 481 96	0 476 52			
1800	1200	600	0 472 50 ⁽²⁾	0 472 71	0 476 59	0 476 78	0 476 69	0 476 88	0 476 12	0 475 11	0 475 31	0 481 45 + 0 481 42	0 481 92 + 0 481 97	0 476 52			
2000	400	600	0 472 51	0 472 72	0 476 55	0 476 78	0 476 65	0 476 88	0 476 14	-	-	-	-	0 476 53			
2000	600	600	0 472 52	0 472 72	0 476 56	0 476 78	0 476 66	0 476 88	0 476 15	0 475 13	0 475 33	-	2 x 0 481 94	0 476 53			
2000	800	600	0 472 53	0 472 72	0 476 57	0 476 78	0 476 67	0 476 88	0 476 16	0 475 14	0 475 34	2 x 0 481 43	2 x 0 481 95	0 476 53			
2000	1000	600	0 472 54 ⁽¹⁾ 0 472 55 ⁽²⁾	0 472 72	0 476 58	0 476 78	0 476 68	0 476 88	0 476 17	0 475 15	0 475 35	2 x 0 481 44	2 x 0 481 96	0 476 53			
2000	1200	600	0 472 56 ⁽²⁾	0 472 72	0 476 59	0 476 78	0 476 69	0 476 88	0 476 18	0 475 16	0 475 36	2 x 0 481 45	2 x 0 481 97	0 476 53			
2000	1600	600	0 472 57 ⁽²⁾	0 472 72	0 476 60	0 476 78	0 476 70	0 476 88	0 476 19	-	0 475 37	2 x 0 481 43 + 2 x 0 481 43	2 x 0 481 98	0 476 53			
2000	400	800	0 472 80	0 472 75	0 476 55	0 476 79	0 476 65	0 476 89	0 476 14	-	-	-	-	0 476 53			
2000	600	800	0 472 81	0 472 75	0 476 56	0 476 79	0 476 66	0 476 89	0 476 15	0 475 13	0 475 33	-	2 x 0 481 94	0 476 53			
2000	800	800	0 472 82 ⁽⁵⁾	0 472 75	0 476 57	0 476 79	0 476 67	0 476 89	0 476 16	0 475 14	0 475 34	2 x 0 481 43	2 x 0 481 95	0 476 53			
2000	1000	800	0 472 83 ⁽¹⁾	0 472 75	0 476 58	0 476 79	0 476 68	0 476 89	0 476 17	0 475 15	0 475 35	2 x 0 481 44	2 x 0 481 96	0 476 53			

(1) Állószekrény 1 ajtós

(2) Állószekrény 2 ajtós

(3) Oldallap kefével és tartórúd

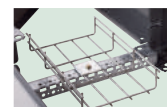
(4) Rögzítés közvetlenül keretre vagy készüléktartó vázzal

(5) Fogadja az XL³ elosztó tartozékait

ALTIS TARTOZÉKOK											
Készülék tartó váz szerkezet	SÍNEK	PERFORÁLT RUDAK				Válaszfal	KÁBELBEVEZETŐ LAPOK				
	Kalapsín	Vízszintes		Többfunkciós			Vízhatlan kefés IP43	Szivacsos IP43	Cabstop membrános kábelbevezetővel, IP55	Tömszelencézhető (tömör)	
		Hátlapra rögzítve	Oldallapra rögzítve	Hátlapra rögzítve	Oldallapra rögzítve						
0 475 50	0 477 26	0 480 16	0 480 16	0 480 26	0 480 26	-	0 481 52 + 0 481 68	0 481 62 + 0 481 68	0 481 72 + 0 481 68	0 481 81 + 0 481 68	
0 475 50	0 477 28	0 480 17	0 480 16	0 480 27	0 480 26	-	0 481 54 + 0 481 78	0 481 64 + 0 481 78	0 481 74 + 0 481 78	0 481 82 + 0 481 78	
0 475 52	0 477 28	0 480 17	0 480 16	0 480 27	0 480 26	-	0 481 54 + 0 481 78	0 481 64 + 0 481 78	0 481 74 + 0 481 78	0 481 82 + 0 481 78	
0 475 53	0 477 26	0 480 16	0 480 16	0 480 26	0 480 26	-	0 481 52 + 0 481 68	0 481 62 + 0 481 68	0 481 72 + 0 481 68	0 481 81 + 0 481 68	
0 475 53	0 477 28	0 480 17	0 480 16	0 480 27	0 480 26	-	0 481 54 + 0 481 78	0 481 64 + 0 481 78	0 481 74 + 0 481 78	0 481 82 + 0 481 78	
0 475 53	0 477 30	0 480 18	0 480 16	0 480 28	0 480 26	-	0 481 56 + 0 481 88	0 481 66 + 0 481 88	0 481 76 + 0 481 88	0 481 83 + 0 481 88	
0 475 53	0 477 32	-	0 480 16	0 480 29	0 480 26	-	2 x [0 481 52 + 0 481 68]	2 x [80 481 62 + 0 481 68]	2 x [0 481 72 + 0 481 68]	2 x [0 481 81 + 0 481 68]	
0 475 54	0 477 24	0 480 14	0 480 16	0 480 24	0 480 26	0 480 42	0 481 50 + 0 481 58	0 481 60 + 0 481 58	0 481 70 + 0 481 58	0 481 80 + 0 481 58	
0 475 54	0 477 26	0 480 16	0 480 16	0 480 26	0 480 26	0 480 42	0 481 52 + 0 481 68	0 481 62 + 0 481 68	0 481 72 + 0 481 68	0 481 81 + 0 481 68	
0 475 54	0 477 28	0 480 17	0 480 16	0 480 27	0 480 26	0 480 42	0 481 54 + 0 481 78	0 481 64 + 0 481 78	0 481 74 + 0 481 78	0 481 82 + 0 481 78	
0 475 54	0 477 30	0 480 18	0 480 16	0 480 28	0 480 26	0 480 42	0 481 56 + 0 481 88	0 481 66 + 0 481 88	0 481 76 + 0 481 88	0 481 83 + 0 481 88	
0 475 54	0 477 32	-	0 480 16	0 480 29	0 480 26	0 480 42	2 x [0 481 52 + 0 481 68]	2 x [80 481 62 + 0 481 68]	2 x [0 481 72 + 0 481 68]	2 x [0 481 81 + 0 481 68]	
0 475 54	0 477 36	-	0 480 16	0 480 31	0 480 26	0 480 42	2 x [0 481 54 + 0 481 78]	2 x [80 481 64 + 0 481 78]	2 x [0 481 74 + 0 481 78]	2 x [0 481 82 + 0 481 78]	
0 475 54	0 477 24	0 480 14	0 480 17	0 480 24	0 480 27	0 480 43	0 481 50 + 0 491 59	0 481 60 + 0 491 59	0 481 70 + 0 491 59	0 481 80 + 0 491 59	
0 475 54	0 477 26	0 480 16	0 480 17	0 480 26	0 480 27	0 480 43	0 481 52 + 0 491 69	0 481 62 + 0 491 69	0 481 72 + 0 491 69	0 481 81 + 0 491 69	
0 475 54	0 477 28	0 480 17	0 480 17	0 480 27	0 480 27	0 480 43	0 481 54 + 0 481 79	0 481 64 + 0 481 79	0 481 74 + 0 481 79	0 481 82 + 0 481 79	
0 475 54	0 477 30	0 480 18	0 480 17	0 480 28	0 480 27	0 480 43	0 481 56 + 0 481 89++	0 481 66 + 0 481 89	0 481 76 + 0 481 89	0 481 83 + 0 481 89	

KAPCSOLÓDÓ TERMÉKEK

Emelőgyűrűk

Összekötő interfész

Perforált összekötő elem

Termikus kezelés

Kilincs zárszerkezettel

Világítás

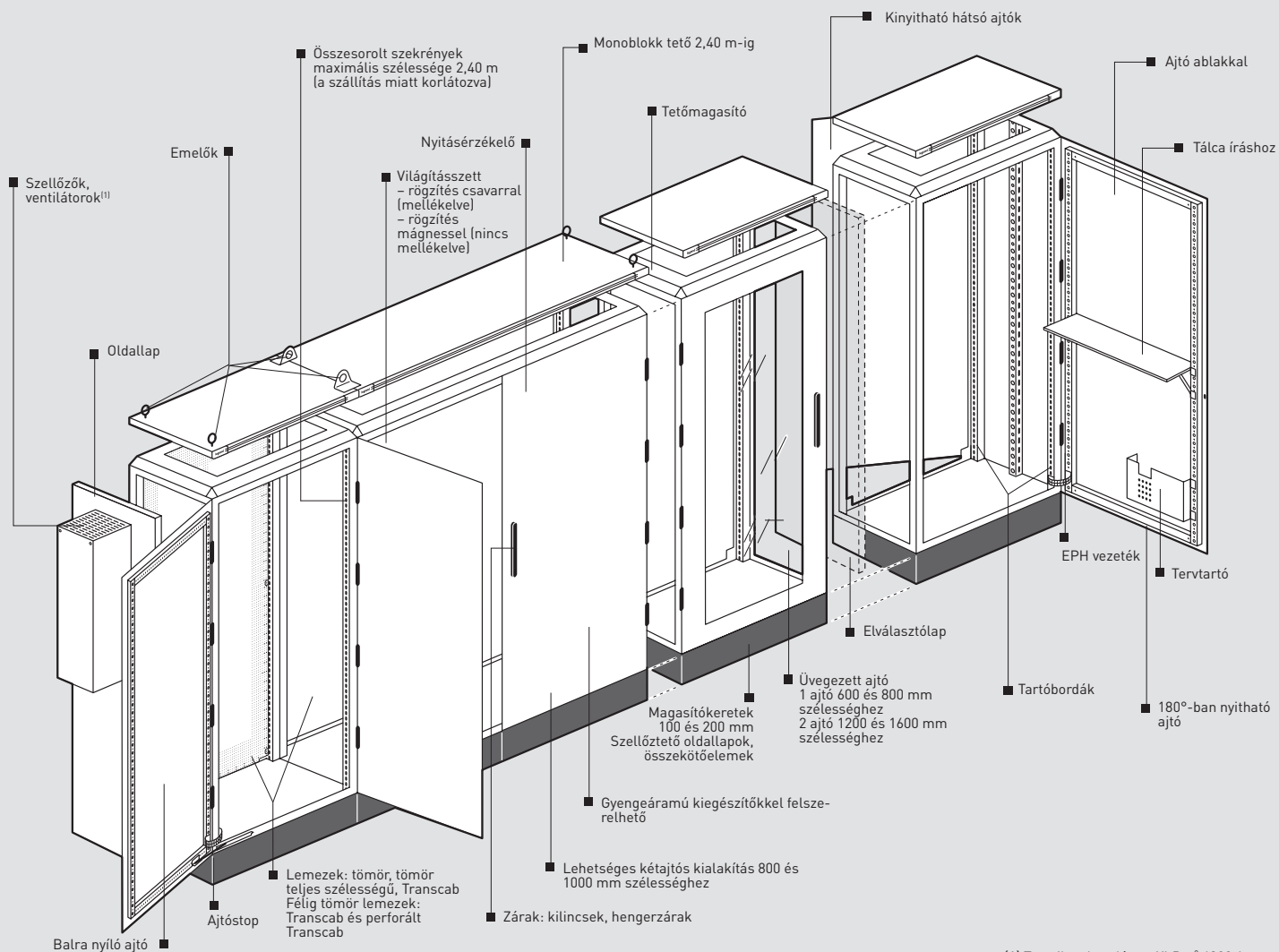
Üvegezett Altis ajtó

Tartozékok

Egyedi igények

Altis összeszerelhető állószekrények

RENDELHETŐ FELSZERELÉS



(1) Termikus kezelés az XLPro³ 6300-ban

FURATOK ÉS SZÍNEK



180 RAL szín elérhető
Lehetséges a színkeverés



Altis összeszerelhető állószekrény, gyárilag fúrva és szerelve

Atlantic és Marina szerelőlapos szekrények

kiválasztási táblázat

KÜLSŐ MÉRETEK				ATLANTIC SZEKRENYEK	ATLATINC ÉLELMISZERIPARI SZEKRENYEK	MARINA SZEKRENYEK		KIEGÉSZÍTŐK							
				FÉM IP66 - IK10 (1 ajtós) IP55 - IK10 (2 ajtós) szerelőlapal szállításra	ROZSDAMENTES ACÉL 304L IP69 - IK10	POLIÉSZTER IP 66 - IK 10		Tömör szerelőlapok	Függőleges tartóborda	Vízszintes kalapsínek (15 mm mély)	Moduláris készüléktartó váz műanyag előlappal	Tető	Magasítókeret	Kábelbevezető Közvetlen rögzítés Atlantic szekrényekre [5]	
Formák	Mag. (mm)	Szél. (mm)	Mély. (mm)			TELI AJTÓVAL 	ÜVEG AJTÓVAL 								
	300	200	160	0 369 10[1]				0 362 50		0 360 49[M] 0 360 50[A]	0 361 50[A]				
	400	300	160	0 369 12[1]						0 360 52	0 361 51	0 367 80			
	500	400	160	0 369 13[1]						0 360 55	0 361 52	0 367 81			
	400	300	200	0 369 17	0 352 34	0 362 51	0 362 71	0 360 52	0 361 51	0 367 80	0 361 01[A]	0 365 51[A][M]			0 364 94
	500	400	200	0 369 18		0 362 52	0 362 72	0 360 55	0 361 52	0 367 81	0 361 02	0 365 52[A]			0 364 95
	600	400	200	0 369 19				0 360 56	0 361 53	0 367 81		0 365 52[A]			0 364 95
	600	500	200	0 369 20				0 360 84	0 361 53	0 367 82		0 365 67[A]			0 364 95
	700	500	200	0 369 21				0 360 58	0 361 54	0 367 82		0 365 67[A]			0 364 95
	500	400	250	0 369 25				0 360 55	0 361 52	0 367 81		0 365 53[A][M]			0 364 95
	600	400	250	0 369 26	0 352 36	0 362 55	0 362 75	0 360 56	0 361 53	0 367 81	0 361 03[A]	0 365 53[A][M]			0 364 95
	700	500	250	0 369 30		0 362 56	0 362 76	0 360 58	0 361 54	0 367 82	0 361 05	0 362 93[M] 0 365 64[A]			0 364 96
	800	600	250	0 369 31				0 360 59	0 361 55	0 367 83		0 365 54[A]			0 364 97
	1000	600	250	0 369 32				0 360 54	0 361 56	0 367 83		0 365 54[A]			0 364 97
	1000	800	250	0 369 33				0 360 61	0 361 56	0 367 84		0 365 54[A]			0 364 97
	800	600	300	0 369 37	0 352 38	0 362 61	0 362 81	0 360 59	0 361 55	0 367 83	0 361 06[A]	0 362 94[M] 0 365 56[A][M]	0 362 91[M] 0 363 00[A][M]		0 364 97
	1000	600	300	0 369 38				0 360 54	0 361 56	0 367 83		0 365 56[A]	0 363 00[A]		0 364 97
	1000	800	300	0 369 39	0 352 39	0 362 63	0 362 83	0 360 61	0 361 56	0 367 84	0 361 09[A]	0 362 95[M] 0 365 57[A][M]	0 362 92[M] 0 363 01[A]		0 364 97
	1200	600	300	0 369 42				0 360 85	0 361 58	0 367 83			0 363 00		0 364 97
	1200	800	300	0 369 43		0 362 64	0 362 84	0 360 64	0 361 58	0 367 84	0 361 10	0 362 95[M] 0 365 57[A]	0 362 92 0 363 01		0 364 97
	800	600	400	0 369 44				0 360 59	0 361 55	0 367 83		0 365 56[A]			0 364 97
1000	800	400	0 369 45				0 360 61	0 361 56	0 367 84					0 364 97	
1200	800	400	0 369 46				0 360 64	0 361 58	0 367 84					0 364 97	
1400	800	400	0 369 50				0 360 67	0 361 59	0 367 84					0 364 97	
	300	300	160	0 369 51[1]					0 360 69	0 361 50	0 367 80				
	300	300	200	0 369 55					0 360 69	0 361 50	0 367 80		0 365 51[A]		0 364 94
	400	400	200	0 369 57					0 360 70	0 361 51	0 367 81		0 365 52[A]		0 364 95
	500	500	200	0 369 59					0 360 71	0 361 52	0 367 82		0 365 67[A]		0 364 95
	500	500	250	0 369 62					0 360 71	0 361 52	0 367 82		0 365 64		0 364 96
	600	600	250	0 369 64					0 360 57	0 361 53	0 367 83		0 365 54[A]		0 364 97
	800	800	300	0 369 68					0 360 60	0 361 55	0 367 84		0 365 57[A]	0 363 01	0 364 97
	600	600	400	0 369 72					0 360 57	0 361 53	0 367 83				0 364 97
	300	400	160	0 369 11[1]					0 360 52	0 361 50	0 367 81				
	300	400	200	0 369 75					0 360 52	0 361 50	0 367 81		0 365 52[A]		0 364 95
	400	600	200	0 369 76					0 360 56	0 361 51	0 367 83		0 365 68[A]		0 364 95
	400	600	250	0 369 77					0 360 56	0 361 51	0 367 83		0 365 54[A]		0 364 97
	600	800	300	0 369 78[2]					0 360 59	0 361 53	0 367 84		0 365 57[A]	0 363 01	0 364 97
	600	1000	300	0 369 79[2]					0 360 54	0 361 53	[4]				2 x 0 364 96
	800	1000	300	0 369 80[2]					0 360 61	0 361 55	[4]				2 x 0 364 96
	1000	1200	300	0 369 81[2]					0 360 65	0 361 56	[4]				2 x 0 364 97

(1) Kábelbevezető lap nélkül
(2) 2 ajtós
(3) Hasznos méret: 800 x 640 mm
(4) 1000 és 1200 mm széles szekrényekhez a 2m hosszú vágható kereszttartó használható
(5) Közvetlen rögzítés Marina szekrényekbe kat. szám 0 364 98
(6) Kivéve élelmiszeripari szekrények - [A] Atlantic szekrényekhez - [M] Marina szekrényekhez



0 399 30

0 399 35

0 399 43

9 003 87

0 365 53

Műszaki jellemzők (217. oldal)

Csom.	Kat. szám.	Fémszekrények
		IIP66 1 ajtóval, IP55 két ajtóval az IEC EN 60529 szabványnak megfelelően IK10 az IEC EN 62262 szabványnak megfelelően Szerelőlappal szállítva Kitűnő ellenálló képesség a korrózió és vegyi anyagok ellen 80 µm vastagságú poliészter bevonat Fúrható kábelbevezető lappal szállítva (kivéve kat. szám: 0 369 10/12/13)

Függőleges változat (szürke RAL 7035)			
Ajtók száma (mm)	Magasság x Szélesség x Mélység	Ajtók száma	Súly (kg)
1	0 369 10 ¹	300 x 200 x 160	3,9
1	0 369 12 ²	400 x 300 x 160	6,3
1	0 369 13	500 x 400 x 160	10,3
1	0 369 17	400 x 300 x 200	6,9
1	0 369 18	500 x 400 x 200	11,2
1	0 369 19	600 x 400 x 200	13
1	0 369 20	600 x 500 x 200	16,8
1	0 369 21	700 x 500 x 200	20,3
1	0 369 25	500 x 400 x 250	13,2
1	0 369 26	600 x 400 x 250	14
1	0 369 30	700 x 500 x 250	23,8
1	0 369 31	800 x 600 x 250	30,9
1	0 369 32	1000 x 600 x 250	44,5
1	0 369 33	1000 x 800 x 250	49,5
1	0 369 37	800 x 600 x 300	32
1	0 369 38	1000 x 600 x 300	45
1	0 369 39	1000 x 800 x 300	56,9
1	0 369 42	1200 x 600 x 300	50,4
1	0 369 43	1200 x 800 x 300	67
1	0 369 44	800 x 600 x 400	41,6
1	0 369 45	1000 x 800 x 400	63,5
1	0 369 46	1200 x 800 x 400	73,6
1	0 369 50	1400 x 800 x 400	81,6

Négyzetes változat (szürke RAL 7035)			
Ajtók száma (mm)	Magasság x Szélesség x Mélység	Ajtók száma	Súly (kg)
1	0 369 51 ²	300 x 300 x 160	4,8
1	0 369 55	300 x 300 x 200	5,6
1	0 369 57	400 x 400 x 200	8,7
1	0 369 59	500 x 500 x 200	13,6
1	0 369 62	500 x 500 x 250	15,2
1	0 369 64	600 x 600 x 250	22,8
1	0 369 68	800 x 800 x 300	48
1	0 369 72	600 x 600 x 400	33,5

Vízszintes változat (szürke RAL 7035)			
Ajtók száma (mm)	Magasság x Szélesség x Mélység	Ajtók száma	Súly (kg)
1	0 369 11	300 x 400 x 160	6,2
1	0 369 75	300 x 400 x 200	6,9
1	0 369 76	400 x 600 x 200	13
1	0 369 77	400 x 600 x 250	14
1	0 369 78	600 x 800 x 300	38,4
1	0 369 79	600 x 1000 x 300	47,4
1	0 369 80	800 x 1000 x 300	59,7
1	0 369 81	1000 x 1200 x 300	85,7

Csom.	Kat. szám.	Narancssárga kivitel – RAL 2000			
		Méretek (mm)			Súly(kg)
		Magasság	Szélesség	Mélység	
1	9 003 86	300	200	150	4,5
1	9 003 87	400	300	200	6,7
1	9 003 88	500	400	200	11,5
1	9 003 89	600	400	200	13
1	9 003 90	600	400	250	13,5
1	9 003 91	600	500	200	16
1	9 003 92	700	500	250	21
1	9 003 93	800	600	250	30
1	9 003 94	800	600	300	31,7
1	9 003 95	1000	800	300	52

Magasítókeretek – RAL 7021			
Magasság: 200 mm Elülső és hátsó ajtóval			
300 mm mély szekrényekhez			
Csom.	Kat. szám.	Szekrény szélessége (mm)	Súly (kg)
1	0 363 00	600	6
1	0 363 01	800	6,7

Szürke tetők – RAL 7035				
Acél Állítási lehetőség előre és hátra (+/- 20 mm)				
		Szekrény		Súly (kg)
		szélessége (mm)	mélysége (mm)	
1	0 365 51	300	200	1,2
1	0 365 52	400	200	1,4
1	0 365 53	400	250	1,8
1	0 365 64	500	250	2
1	0 365 67	500	200	1,8
1	0 365 68	600	200	2,1
1	0 365 54	600	250	2,5
1	0 365 56	600	300	3
1	0 365 57	800	300	3,6

Fali rögzítőalpkészlet	
1	0 364 01

4 darabos készlet
300 kg-ig
Vízszintes vagy függőleges rögzítés
Zamak RAL 7035
Burkolattal szállítva

Ajtónyitáskapcsoló	
1	0 363 13

Váltókapcsolós ajtónyitásérzékelő
Rögzítőekkel szállítva
3 A – 250 V

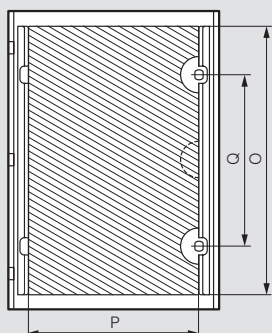
Lámpa	
1	0 363 12

8 W-os fénycsöves lámpatest, Ø16 mm
230 V – 50 Hz
I. osztály – IP20 – 600 lumen
Elektromágneses megfelelés az EN 55015
Kapcsolóval felszerelve
Sorkapcsos csatlakozás
Méret: 320x61x32 mm

Atlantic univerzális fémszekrények szerelőlappal

IP66 – IK10

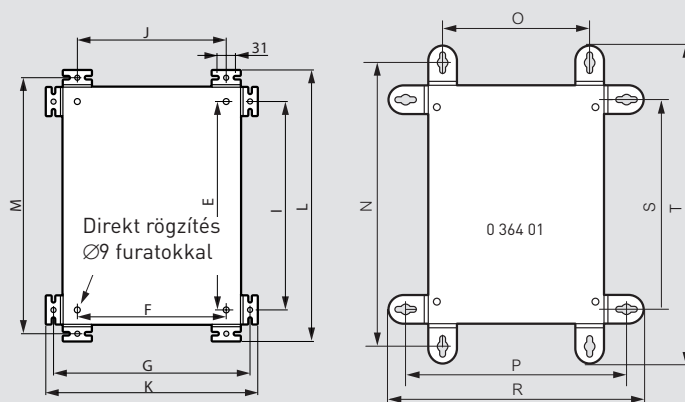
Ajtók (hasznos méretek)



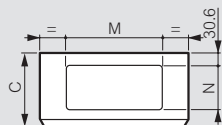
Szekrény mag. x szél. (mm)	Ajtó hasznos mérete mag. O (mm)	szél. P (mm)	felület (dm ²)	Zár helye Q (mm)
300 x 200	251	80	2,0	(1)
300 x 300	251	180	4,5	(1)
300 x 400	251	280	7,0	(1)
400 x 300	351	180	6,3	(1)
400 x 400	351	280	9,8	(1)
400 x 600	351	480	16,8	(1)
500 x 400	425	280	11,9	(1)
500 x 500	425	380	16,1	(1)
600 x 400	525	280	14,7	350 ⁽²⁾
600 x 500	525	380	19,9	350 ⁽²⁾
600 x 600	525	480	25,2	350 ⁽²⁾
700 x 500	625	380	23,7	450 ⁽²⁾
800 x 600	725	480	36,0	550 ⁽²⁾
800 x 800	725	680	49,3	550 ⁽²⁾
1000 x 600	925	480	44,4	750 ⁽²⁾
1000 x 800	925	680	62,9	750 ⁽²⁾
1200 x 800	1125	680	76,5	950 ⁽²⁾

(1) 1 db zárral
(2) 2 db zárral

Rögzítési méretek



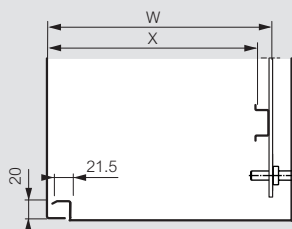
Kábelbevezető lap



Szekrények (mm)			Méretek (mm)	
W	D	teljes mélység C	M	N
200	150	155	116,5	62,5
300	150	155	116,5	62,5
300	200	205	116,5	62,5
400	150	155	116,5	62,5
400	200	205	266,5	112,5
400	250	255	266,5	112,5
500	200	205	266,5	112,5
500	250	255	266,5	112,5
600	200	205	266,5	112,5
600	250	255	466,5	147,5
600	300	305	466,5	147,5
800	250	255	466,5	147,5
800	300	305	466,5	147,5

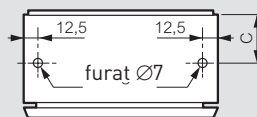
H (mm)	W (mm)	M (mm)	J (mm)	E (mm)	I (mm)	G (mm)	F (mm)	L (mm)	K (mm)	T (mm)	R (mm)	N (mm)	O (mm)	P (mm)	S (mm)
300	200	330	150	250	250	230	150	356	256	430	330	375	150	275	250
300	300	330	250	250	250	330	250	356	356	430	430	375	250	375	250
300	400	330	350	250	250	430	350	356	456	430	530	375	350	475	250
400	300	430	250	350	350	330	250	456	356	530	430	475	250	375	350
400	400	430	350	350	350	430	350	456	456	530	530	475	350	475	350
400	600	430	550	350	350	530	550	456	656	530	730	475	550	575	350
500	400	530	350	450	450	430	350	556	456	630	530	575	350	475	450
500	500	530	450	450	450	530	450	556	556	630	630	575	450	575	450
600	400	630	350	550	550	430	350	656	456	730	530	675	350	475	550
600	500	630	450	550	550	530	450	656	556	730	630	675	450	575	550
600	600	630	550	550	550	630	550	656	656	730	730	675	550	675	550
700	500	730	450	650	650	530	450	756	556	830	630	775	450	575	650
800	600	830	550	750	750	630	650	856	656	930	730	875	550	675	750
800	800	830	750	750	750	830	750	856	856	930	930	875	750	875	750
1000	600	1030	550	950	950	630	550	1056	656	1130	730	1075	550	675	950
1000	800	1030	750	950	950	830	750	1056	856	1130	930	1075	750	875	950
1200	800	1230	750	1150	1150	830	750	1256	856	1330	930	1275	750	875	1150

Hasznos mélység



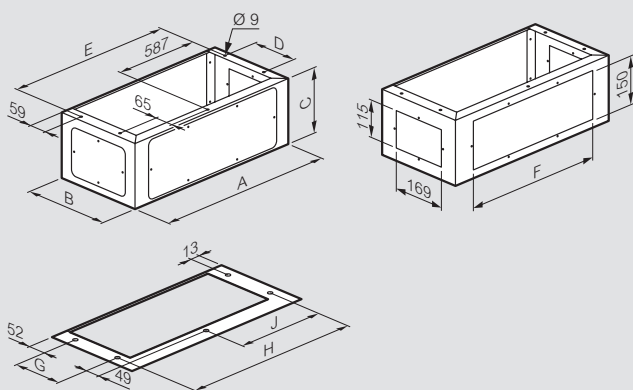
Szekrény mélysége (mm)	Méretek	
	W (mm)	X (mm)
150	130	115
200	180	165
250	230	215
300	280	265

Rögzítési pontok a tetőn



Kat. szám	C (mm)
0 365 51/52	100
0 365 53/54/64	125
0 365 56/57	150

Magasítókeret



Kat. szám.	Szekrény mag. x mély. (mm)	A	B	C	D	E	F	G	H	J
0 363 00	600x300	600	280	200	150	574	469	150	542	271
0 363 01	800x300	800	280	200	150	774	469	150	742	371

Marina elosztószekrények

poliészter – IP66 – IK10



0 362 56



0 362 76

IP66 az IEC EN 60529 szerint
 IK10 az IEC EN 62262 szerint
 Bureau Veritas LCIE jóváhagyással rendelkezik
 II. érintésvédelmi osztály az EN 60439-1 szerint
 Üvegszálas megerősített üveg
 Önkioltó 960 °C-ig az IEC EN 60695-2-11 szerint
 180°-ban megfordítható ajtók (kivéve kat. szám: 0 362 50)
 Galvanizált acél pántok (kivéve kat. szám: 0 362 50)
 Vízvezető perem az elosztószekrény tetején és alján 400 mm magasságtól
 Alkalmazási hőmérséklet: -40 °C és +80 °C között
 Kiválóan ellenáll a korróziónak, UV-sugárzásnak és a spórának
 Jól ellenáll a benzinnek, olajnak, zsírnak

Csom. Kat. szám Szekrények tömör ajtóval – RAL 7035

Csom.	Kat. szám	Külső méretek (mm) mag. × szél. × mély.	Megfelelő fém elosztószekrény mérete mag. × szél. × mély.
1	0 362 50	300×220×160	300×200×160
1	0 362 51	400×300×206	400×300×200
1	0 362 52	500×400×206	500×400×200
1	0 362 55	610×400×257	600×400×250
1	0 362 56	720×510×250	700×500×250
1	0 362 61	820×610×300	800×600×300
1	0 362 63	1020×810×300	1000×800×300
1	0 362 64	1220×810×300	1200×800×300

Szekrények üvegajtóval – RAL 7035

Csom.	Kat. szám	Színes edzett üveg		Ablakméret (mm) mag. × szél.
		Külső méret (mm) mag. × szél. × mély.	Külső méret (mm) mag. × szél. × mély.	
1	0 362 71	400×300×206	400×300×206	235×145
1	0 362 72	500×400×206	500×400×206	335×245
1	0 362 75	610×400×257	610×400×257	463×245
1	0 362 76	720×510×250	720×510×250	570×272
1	0 362 81	820×610×300	820×610×300	672×372
1	0 362 83	1020×810×300	1020×810×300	770×495
1	0 362 84	1220×810×300	1220×810×300	970×495

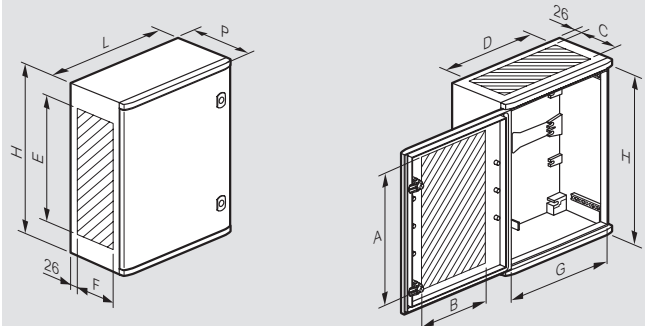
Szerelőlapok

Csom.	Kat. szám	Galvanizált acéllemez		
		Magasság (mm)	Szélesség (mm)	Tömeg (kg)
1	0 360 49	300	220	0,9
1	0 360 52	300	400	1,3
1	0 360 55	500	400	2,7
1	0 360 56	600	400	3,3
1	0 360 58	700	500	6
1	0 360 59	800	600	8,4
1	0 360 61	1000	800	14,4

Marina elosztószekrények

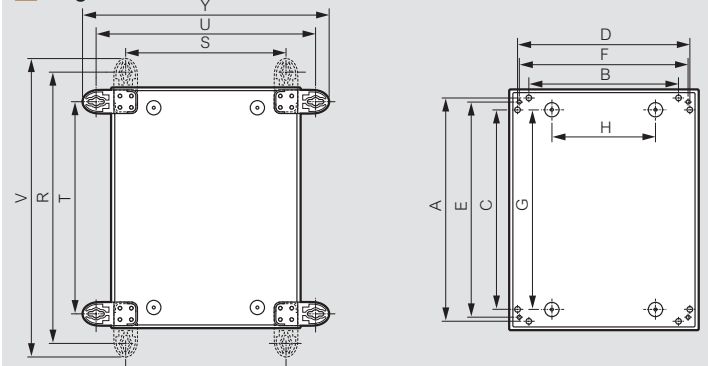
poliészter – IP66 – IK10

Külső méretek, tömegek és hasznos méretek



Kat. szám	Külső méretek mag. × szél. × mély.	Tömeg (kg)	Hasznos méretek (mm)							
			A	B	C	D	E	F	G	H
0 362 50	300×220×160	1,75	260	120	105	195	250	115	194	280
0 362 51	400×300×206	3,7	300	180	130	250	260	150	260	350
0 362 52	500×400×206	5,1	400	280	130	350	360	150	360	450
0 362 55	610×400×257	6,4	510	280	180	350	460	180	360	560
0 362 56	720×510×250	11,2	600	340	170	400	560	170	460	662
0 362 61	820×610×300	15,2	700	440	220	500	660	230	560	762
0 362 63	1 020×810×300	21,8	900	600	220	700	860	230	760	962
0 362 64	1 220×810×300	25	1100	600	220	700	1060	230	960	1162

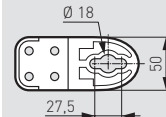
Rögzítés



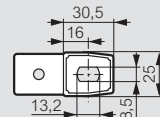
Kat. szám	Közvetlenül (mm)		Függőleges fali rögzítőlappal (mm)			Vízszintes fali rögzítőlappal (mm)		
	G	H	R	S	V	T	U	Y
0 362 50 ⁽¹⁾	220	150	330	190	359	270	250	279
0 362 51	325	120	470	241	525	341	370	425
0 362 52	425	220	570	341	625	441	470	525
0 362 55	525	220	680	341	735	551	470	525
0 362 56	600	200	789	441	844	641	579	634
0 362 61	700	300	887	548	942	758	677	732
0 362 63	900	500	1087	748	1142	958	877	932
0 362 64	1100	500	1287	748	1342	1158	877	932

(1) Kat. szám: 0 364 08 fali rögzítőlappal

0 364 09

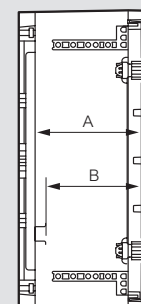


0 364 08



Készülékek elhelyezése

Kat. szám	Teljes szerelőlapra (mm)	
	A max.	B max.
0 362 50	135	-
0 362 51	170	155
0 362 52	170	155
0 362 55	220	205
0 362 56	220	205
0 362 61	270	255
0 362 63	270	255
0 362 64	270	255



Atlantic és Marina kiegészítők



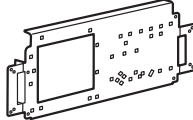
0 361 03



0 361 03 + 0 399 43

Csom.	Kat. szám.	Moduláris készülékrögzítő keretek műanyag előlapokkal – RAL 7035
1	0 361 01	<p>Szimmetrikus kalapsínekkel, mélység: 15 mm Tartóbordákkal és előlapokkal szerelve Ajtóelőlap közötti távolságok: – 200 mm mély szekrényeknél: 70 mm – 250 mm mély szekrényeknél: 80 mm – 300 mm mély szekrényeknél: 90 mm Önkkioltó 750 °C-g az IEC EN 60695-2-11 szerint</p> <p>Szekrény mag. × szél. × mély. (mm)</p> <p>400×300×200 30 modul (soronként 10 modul) 1 db modultakaróval szállítva</p>
1	0 361 02	<p>500×400×200 30 modul (soronként 10 modul) 1 db modultakaróval szállítva</p>
1	0 361 03	<p>600×400×250 48 modul (soronként 16 modul) 1 db modultakaróval szállítva</p>
1	0 361 05	<p>700×500×250 84 modul (soronként 21 modul) 1 db modultakaróval szállítva</p>
1	0 361 06	<p>800×600×300 108 modul (soronként 27 modul) 2 db modultakaróval szállítva Az első sor eltávolítható a kat. szám: 0 360 44 számára</p>
1	0 361 09	<p>1000×800×300 190 modul (soronként 38 modul) 2 db modultakaróval szállítva Az első sor eltávolítható a kat. szám: 0 360 45 számára</p>
1	0 361 10	<p>1200×800×300 228 modul (soronként 38 modul) 2 db modultakaróval szállítva Az első sor eltávolítható a kat. szám: 0 360 45 számára</p>

Csom.	Kat. szám.	Szerelőlap
1	0 360 44	800×600 mm szekrényekhez DPX ³ 160 vagy Vistop 160 A készülékek fogadására
1	0 360 45	100×600 mm szekrényekhez 1, 2 vagy 3 db DPX 125, 160 250ER vagy Vistop 160 A készülékek fogadására



Csom.	Kat. szám.	Kulcsok fém zárakhoz
10	0 365 35	Négyzetes anya 6 mm
10	0 365 40	Háromszög apa 8 mm

Csom.	Kat. szám.	Függőleges tartóbordák																														
2 darabos készlet																																
		<table border="1"> <thead> <tr> <th>Elosztószekrény magassága (mm)</th> <th>Tartóborda hossza (mm)</th> <th>Forma</th> </tr> </thead> <tbody> <tr><td>300</td><td>237</td><td>L</td></tr> <tr><td>400</td><td>337</td><td>L</td></tr> <tr><td>500</td><td>437</td><td>L</td></tr> <tr><td>600</td><td>537</td><td>L</td></tr> <tr><td>700</td><td>637</td><td>L</td></tr> <tr><td>800</td><td>737</td><td>L</td></tr> <tr><td>900</td><td>837</td><td>L</td></tr> <tr><td>1000</td><td>937</td><td>L</td></tr> <tr><td>1200</td><td>1137</td><td>L</td></tr> </tbody> </table>	Elosztószekrény magassága (mm)	Tartóborda hossza (mm)	Forma	300	237	L	400	337	L	500	437	L	600	537	L	700	637	L	800	737	L	900	837	L	1000	937	L	1200	1137	L
Elosztószekrény magassága (mm)	Tartóborda hossza (mm)	Forma																														
300	237	L																														
400	337	L																														
500	437	L																														
600	537	L																														
700	637	L																														
800	737	L																														
900	837	L																														
1000	937	L																														
1200	1137	L																														

Csom.	Kat. szám.	Vízszintes kalapsínek																		
Függőleges tartóbordákra szerelhető készüléktartó kalapsínek Rögzítés: M6 csavarral, kat. szám: 0 364 42 és kat. szám: 0 367 75 alátéttel																				
		<table border="1"> <thead> <tr> <th>Elosztószekrény szélessége (mm)</th> <th>Kalapsín hossza (mm)</th> <th>Forma</th> </tr> </thead> <tbody> <tr><td>300</td><td>243</td><td>L</td></tr> <tr><td>400</td><td>343</td><td>L</td></tr> <tr><td>500</td><td>443</td><td>L</td></tr> <tr><td>600</td><td>543</td><td>L</td></tr> <tr><td>800</td><td>743</td><td>L</td></tr> </tbody> </table>	Elosztószekrény szélessége (mm)	Kalapsín hossza (mm)	Forma	300	243	L	400	343	L	500	443	L	600	543	L	800	743	L
Elosztószekrény szélessége (mm)	Kalapsín hossza (mm)	Forma																		
300	243	L																		
400	343	L																		
500	443	L																		
600	543	L																		
800	743	L																		

Csom.	Kat. szám.	Rögzítési tartozékok
100	0 347 45	Önmetsző csavar 4,8×16 mm Ø3,3 mm
200	0 347 50	Csavarfej-szigetelő kat. szám: 0347 45-höz
100	0 364 40	M4 csavarkészlet
100	0 364 41	M5 csavarkészlet
100	0 364 42	M6 csavarkészlet
50	0 367 75	HF kontakt anya

Univerzális elosztószekrények tartozékai

tartók, rögzítősinék a készülékekhez



Geometriai méretek, e-katalógusban

A szerelőkeret kialakításához és a készülékek rögzítéséhez

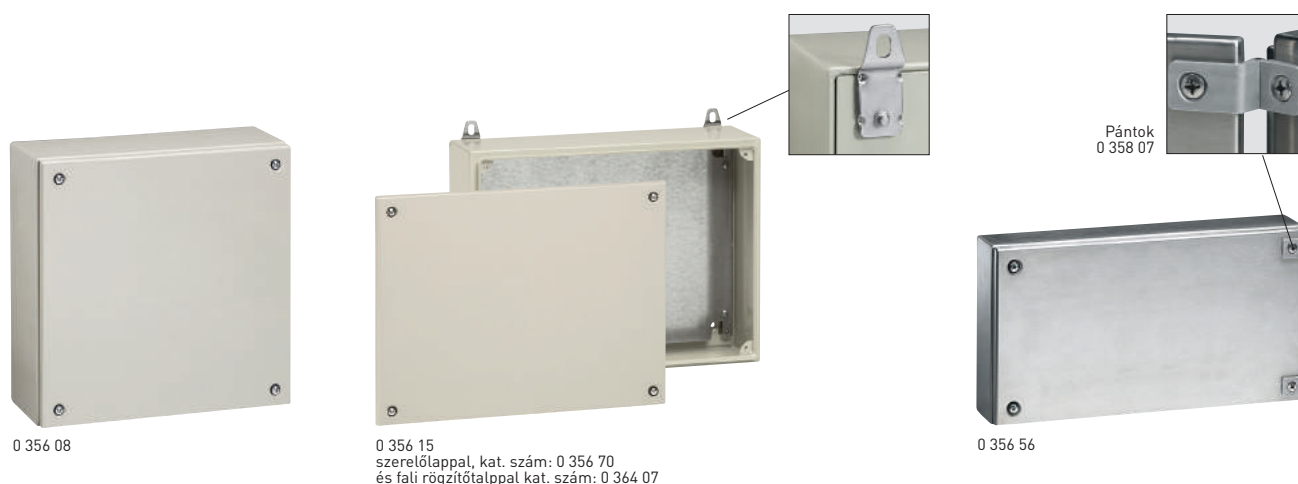
Csom.	Kat. szám	Méretre vágható tartóbordák
10	0 361 92	Lina 25 profilok 3 m hosszú – L profil
10	0 361 94	2 m hosszú – L profil
10	0 389 71	C profil 2 m hosszú – vastagság: 1,5 mm
Méretre vágható készülékrögzítő sinék		
		2 m hosszú
10	0 374 02	Aszimmetrikus G profil – EN 60715
10	0 374 04	Szimmetrikus 7,5 mm mély kalapsín – EN 60715
10	0 374 07	Szimmetrikus 15 mm mély kalapsín – EN 60715 – vastagság: 1,5 mm
10	0 389 71	C profilú sín – vastagság: 1,5 mm
10	0 477 22	Perforált szimmetrikus 7,5 mm mély kalapsín
10	0 477 23	Perforált szimmetrikus 15 mm mély kalapsín
10	0 394 49	45°-ban megdöntött csavaros tartó 2 darabos készlet – alkalmas kalapsínre 45°-os rögzítésére
Rögzítési kiegészítők		
100	0 347 46	Tömör szerelőlemezekhez CBL Z 5,5×16 PZ No3 önmetsző csavar
100	0 347 47	CBL Z 5,5×19 PZ No3 önmetsző és fúró csavar
500	0 366 44	Lina 12,5 szerelőlemezekhez Műanyag szegecs tiplivel o6 csavar, furatméret 06,5 mm
100	0 347 45	H 4,8×16 mm önmetsző és fúró csavar
200	0 347 50	Csavarsapka, kat. szám: 0 347 45 csavarhoz
Bepattintós anyák tartóbordákhoz vagy Lina 25 perforált szerelőlemezekhez Csavar nélkül szállítva		
100	0 364 40	M4 csavarhoz
100	0 364 41	M5 csavarhoz
100	0 364 42	M6 csavarhoz
Bepattintós anyák szekrényvázhoz és keresztrudakhoz (EPH megvalósítása érdekében)		
50	0 477 12	M6 csavarhoz
50	0 477 13	M8 csavarhoz

Csom.	Kat. szám	Rögzítési kiegészítők
EN 60 715 sínekre		
		Rész
		felső
		alsó
		Szín
100	0 364 58	Fixocap M3 csavarhoz
100	0 364 59	Fixocap M5 csavarhoz
100	0 364 60	Fixocap M4 csavarhoz
100	0 364 65	Fixocap M6 csavarhoz
100	0 364 61	Fixocap M4 csavarhoz
100	0 364 62	Fixocap M5 csavarhoz
100	0 364 63	Fixocap M6 csavarhoz
20	0 364 66	Felpattintós adapter G sínhez G profilú sínre rögzíthető – kalapsínes készülékek rögzíthetők rá 1 modul széles Magassága: 6 mm
100	0 364 78	Csavaros műanyag adapter EN 60715 M4 csavarhoz
100	0 364 79	M6 csavarhoz
10	0 044 16	Csavaros fém adapter sínhez, EN 60715 10 mm széles adapter Menetes furattal ellátva – M4
50	0 044 17	17,5 mm széles adapter Sima furattal ellátva Csavarral szállítva Ø3,5 mm
100	0 374 39	10 mm széles adapter Két menetes furattal ellátva – M4/M6
40	0 364 69	FIXOMEGA adapter Menetes furattal ellátva – M4
100	0 364 82	Csavaros adapterek C profilú sínhez Menetes furattal ellátva – M6
20	0 367 60	CBL 6x10 csavarral
Kosaras anya 8,3×8,3 mm-es négyzetes furatba rögzítés Csavart nem tartalmaz		
20	0 364 50	M4 csavarhoz
20	0 364 51	M5 csavarhoz
20	0 364 52	M6 csavarhoz
50	0 367 75	Csavar M6–10 HF csavar kontakt alátéttel

További információk elérhetők a Legrand e-katalógusán (CE nyilatkozatok, használati utasítások, további katalógusok... stb.)

Fém ipari dobozok

IP66 – IK10 – Nema 4



Műszaki jellemzők (222. oldal)

IP66 az IEC EN 6 0529 szerint
 IK10 az IEC EN 6 2262 szerint
 Nema 4
 Megfordítható dobozok, 2 rögzítési lehetőséggel:
 – közvetlen
 – rozsdamentes fűlekkel, kat. szám: 0 364 07
 Rozsdaálló festés

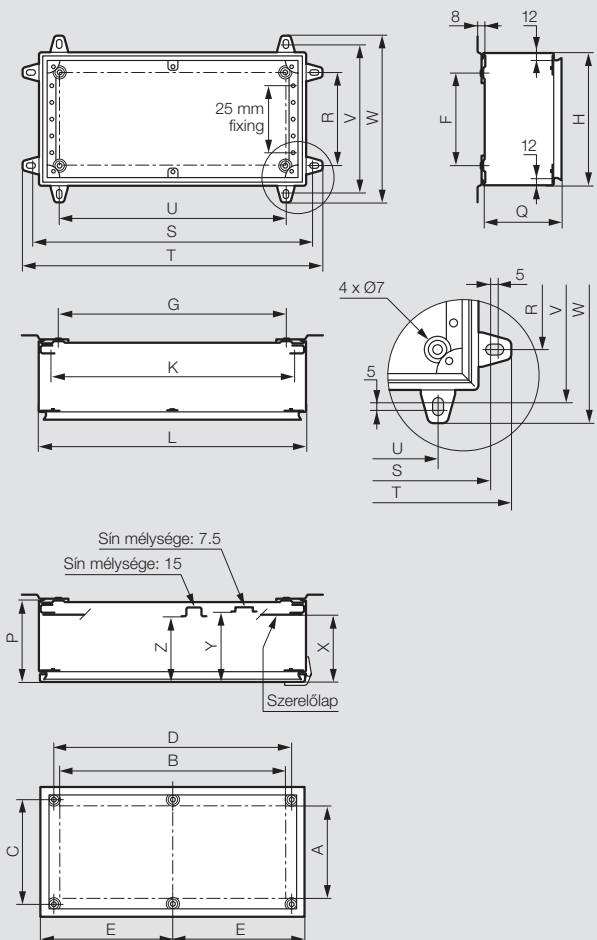
Csom.	Kat. szám	Fém RAL 7032
		Függőleges tartóbordával (3 tartóborda a 800 mm szélességű változathoz) a tartósínekhez és a szerelőlapokhoz Felszín festése RAL 7032
		Négyzet alakú változat magasság × szélesség × mélység (mm)
1	0 356 00	150×150×80
1	0 356 03	200×200×80
1	0 356 04	200×200×120
1	0 356 08	300×300×120
1	0 356 12	400×400×120
		Téglalap alakú változat
1	0 356 02	150×200× 80
1	0 356 05	150×300×120
1	0 356 07	200×300×120
1	0 356 10	200×400×120
1	0 356 14	200×500×120
1	0 356 15	300×500×120
1	0 356 17	200×600×120
1	0 356 18	300×600×120
1	0 356 19	400×600×120
1	0 356 22	400×800×120

Csom.	Kat. szám	Kiegészítők																															
1	358 07	Pántok 2 db öntött zamak pánt nikkelbevonattal IP66																															
		Szerelőlap Galvanizált acél																															
		Magassága × szélessége (mm):																															
1	0 356 60	150×150																															
1	0 356 62	200×200																															
1	0 356 65	300×300																															
1	0 356 68	400×400																															
1	0 356 61	150×200																															
1	0 356 63	150×300																															
1	0 356 64	200×300																															
1	0 356 66	200×400																															
1	0 356 69	200×500																															
1	0 356 70	300×500																															
1	0 356 71	200×600																															
1	0 356 72	300×600																															
1	0 356 73	400×600																															
1	0 356 75	400×800																															
		Szimmetrikus sínek Cinkelt acél																															
		<table border="1"> <thead> <tr> <th>Doboz szél. (mm)</th> <th>Sín hossz. (mm)</th> <th>Sín mélység (mm)</th> </tr> </thead> <tbody> <tr> <td>5</td> <td>0 367 90 150</td> <td>130</td> <td>7,5</td> </tr> <tr> <td>5</td> <td>0 367 91 200</td> <td>180</td> <td>7,5</td> </tr> <tr> <td>5</td> <td>0 367 92 300</td> <td>280</td> <td>7,5</td> </tr> <tr> <td>5</td> <td>0 367 93 400</td> <td>380</td> <td>7,5</td> </tr> <tr> <td>5</td> <td>0 367 94 500</td> <td>480</td> <td>15</td> </tr> <tr> <td>5</td> <td>0 367 95 600</td> <td>580</td> <td>15</td> </tr> <tr> <td>5</td> <td>0 367 96 800</td> <td>780</td> <td>15</td> </tr> </tbody> </table>	Doboz szél. (mm)	Sín hossz. (mm)	Sín mélység (mm)	5	0 367 90 150	130	7,5	5	0 367 91 200	180	7,5	5	0 367 92 300	280	7,5	5	0 367 93 400	380	7,5	5	0 367 94 500	480	15	5	0 367 95 600	580	15	5	0 367 96 800	780	15
Doboz szél. (mm)	Sín hossz. (mm)	Sín mélység (mm)																															
5	0 367 90 150	130	7,5																														
5	0 367 91 200	180	7,5																														
5	0 367 92 300	280	7,5																														
5	0 367 93 400	380	7,5																														
5	0 367 94 500	480	15																														
5	0 367 95 600	580	15																														
5	0 367 96 800	780	15																														
1	0 364 07	Fali rögzítőtalp 4 darabos rozsdamentes acélkészlet, függőleges vagy vízszintes szereléshez																															

További információk elérhetők a Legrand **e-katalógusán** (CE nyilatkozatok, használati utasítások, további katalógusok... stb.)

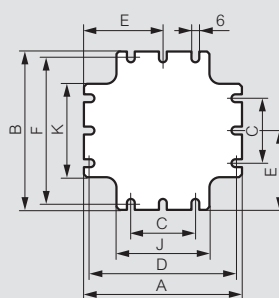
Méretek

RAL 7032 fémdobozok



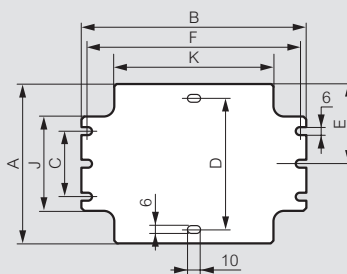
Sík lemezek

Négyzet alakú



Kat. szám	Doboz méretek mag. x szél. (mm)	A	B	C	D	E	F	J	K
0 356 60	150x150	122	122	-	112	61	112	72	72
0 356 62	200x200	172	172	100	162	86	162	122	122
0 356 65	300x300	272	272	150	262	136	262	222	222
0 356 68	400x400	372	372	300	362	-	362	322	322

Téglalap alakú

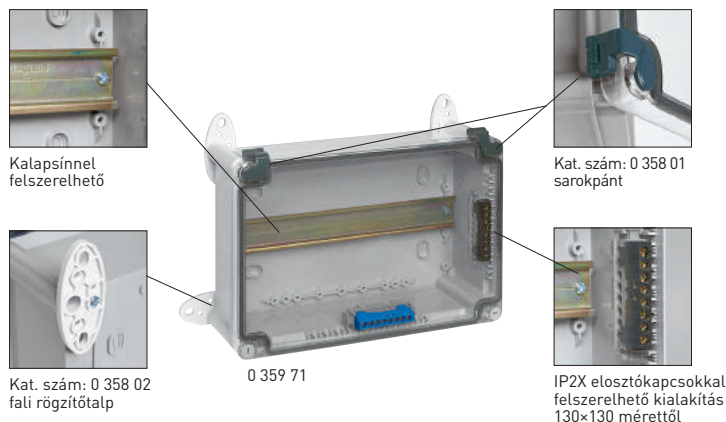


Kat. szám	Doboz méretek mag. x szél. (mm)	A	B	C	D	E	F	J	K
0 356 61	150x200	122	172	-	-	61	162	72	122
0 356 63	150x300	122	272	-	-	61	262	72	222
0 356 64	200x300	172	272	100	-	86	262	122	222
0 356 66	200x400	172	372	100	-	86	362	122	322
0 356 69	200x500	172	472	100	-	-	462	122	422
0 356 70	300x500	272	472	200	-	-	462	222	422
0 356 71	200x600	172	572	100	-	-	562	122	522
0 356 72	300x600	272	572	200	-	-	562	222	522
0 356 73	400x600	372	572	300	-	-	562	322	522
0 356 75	400x800	372	772	300	350	-	762	322	722

Kat. szám	Doboz méretek (mm)			Hasznos méret és előlap (mm)							Falra szerelés (mm)		Berendezések (mm)						Fali rögzítőtalp (mm)					
	mag.	szél.	mélys.	Q	A	B	C	D	E	F	G	J	K	M	N	X	Y	Z	R	S	T	U	V	W
0 356 00	150	150	80	76	88	88	107	107	-	90	90	-	114	-	-	61	55	47.5	90	170	200	90	170	200
0 356 02	150	200	80	76	88	138	107	157	-	90	140	-	164	-	-	61	55	47.5	90	220	250	140	170	200
0 356 05	150	300	120	116	88	238	107	257	-	90	240	-	264	-	-	101	95	87.5	90	320	350	240	170	200
0 356 03	200	200	80	76	138	138	157	157	-	140	140	-	164	-	-	61	55	47.5	140	220	250	140	220	250
0 356 04	200	200	120	116	138	138	157	157	-	140	140	-	164	-	-	101	95	87.5	140	220	250	140	220	250
0 356 07	200	300	120	116	138	238	157	257	-	140	240	-	264	-	-	101	95	87.5	140	320	350	240	220	250
0 356 10	200	400	120	116	138	338	157	357	-	140	340	-	364	-	-	101	95	87.5	140	420	450	340	220	250
0 356 14	200	500	120	116	138	438	157	457	-	140	440	-	464	-	-	101	95	87.5	140	520	550	440	220	250
0 356 08	300	300	120	116	238	238	257	257	-	240	240	-	264	-	-	101	95	87.5	240	320	350	240	320	350
0 356 15	300	500	120	116	238	438	257	457	-	240	440	-	464	-	-	101	95	87.5	240	520	550	440	320	350
0 356 12	400	400	120	116	338	338	357	357	-	340	340	-	364	-	-	101	95	87.5	340	420	450	340	420	450
0 356 17	200	600	120	116	138	538	157	-	278.5	140	540	-	564	-	-	101	95	87.5	140	620	650	540	220	250
0 356 18	300	600	120	116	238	538	257	-	278.5	240	540	-	564	-	-	101	95	87.5	240	620	650	540	320	350
0 356 19	400	600	120	116	338	538	357	-	278.5	340	540	-	564	-	-	101	95	87.5	340	620	650	540	420	450
0 356 22	400	800	120	116	338	738	357	-	378.5	340	740	-	764	-	-	101	95	87.5	340	820	850	740	420	450

Műanyag ipari dobozok

IP55 és IP66



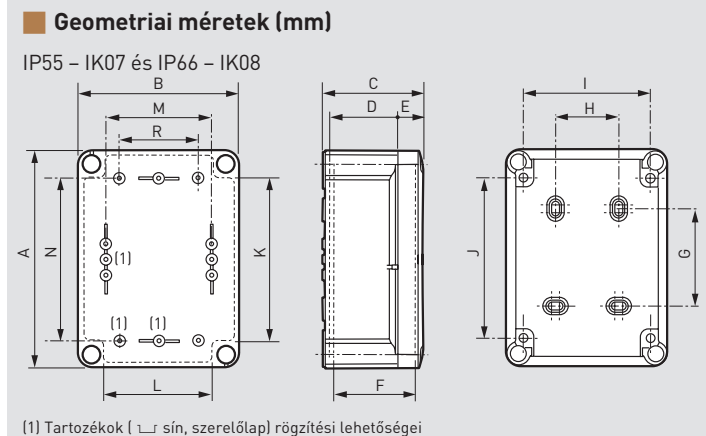
Csom	Kat. szám	RAL 7035 – IP55 – IK07
		II. érintésvédelmi osztály Szerelőlappal vagy kalapsínrel felszerelhető a készülékek rögzítéséhez IP2X sorkapcsok fogadása 130x130 mérettől Plombálható dobozfedél negyedfordulatos csavarokkal Halogénmentes műanyag Levehető, pattintós fedéltartó (kivéve kat. szám: 0 359 80/81/90/91)
		Belső méretek magasság × szélesség × mélység (mm)
	Szürke fedéltet	80×80×45
	Áttátszó fedéltet	105×105×55
5/50	0 921 28	130×75×74
5/50	0 921 38	130×130×74
1	0 359 00	135×110×74
1	0 359 30	180×140×86
1	0 359 40	220×170×86
1	0 359 50	270×170×86
1	0 359 60	310×240×124
1	0 359 70	
1	0 359 80	

		IP66 – IK08
		Névleges belső méretek magasság × szélesség × mélység (mm)
1	0 350 07	130×75×74
1	0 350 13	130×130×74
1	0 350 22	180×140×86
1	0 350 28	220×170×86
1	0 350 33	270×170×86
1	0 350 44	310×240×124

		Tartozékok
		Sarokpántok RAL 7016 – 2 darabos készlet
1	0 358 00	130×130 – 270×170 mm-es dobozokhoz
1	0 358 01	310×240 – 360×270 mm-es dobozokhoz
		Szerelőlapok 1,5 mm vastag galvanizált lemez
5	0 358 10	130×130 mm
5	0 358 11	155×110 mm
5	0 358 12	180×140 mm
5	0 358 13	220×170 mm
5	0 358 14	270×170 mm
5	0 358 15	310×240 mm
		Fali rögzítőtalp
1	0 358 02	Falra szereléshez 4 darabos fali rögzítőtalp 110 mm-nél szélesebb dobozokhoz

Műanyag ipari dobozok

IP55 és IP66



Kat. szám	A	B	C	D	E	F	G	H	I	J	K	L	M	N	R
0 359 00/ 0 350 07	140	85	81	56	18	67	70	-	65	120	-	-	51	106	-
0 359 30/ 0 350 13	150	150	81	45	18	67	54	70	120	103	102	87	106	106	84
0 359 40	175	130	81	56	18	67	79	50	100	128	112	88	86	131	64
0 359 50/ 0 350 22	200	160	94	69	18	80	104	50	130	153	137	112	116	156	94
0 359 60/61 0 350 28	240	190	94	69	18	80	144	80	160	193	175	142	146	196	124
0 359 70/71 0 350 33	290	190	94	69	18	80	194	80	160	243	226	142	146	246	122
0 359 80/ 0 350 44	332	262	132	97	27	116	20	160	222	276	248	198	200	260	150
0 359 90	382	292	132	97	27	116	270	190	252	326	298	228	230	310	150

Beszerezhető IP2X elosztókapcsok⁽¹⁾

Dobozok	4 furatos	8 furatos	13 furatos	17 furatos	22 furatos	28 furatos
130×130×74	x	x				
155×110×74	x	x	x			
180×140×86	x	x	x			
220×170×86	x	x	x	x	x	
310×240×124	x	x	x	x	x	x
360×270×124	x	x	x	x	x	x

(1) Félig szigetelt elosztókapcsok is használhatók

Fűtés és szellőtetés falí és álló elosztószekrényeknél

ventilátorok



0 348 17



0 348 52



Műanyag szellőzőjáratos ventilátor



0 348 54

Műszaki jellemzők (227. oldal)
Geometriai méretek (227. oldal)

Csom.	Kat. szám	Ventilátorok fém szellőzőjarral
		IP32 – IK10 A falí- vagy állószekrények külső része felől felszerelendő Második ventilátor felszerelésével növelhető a szellőzési teljesítmény a levegő áramoltatásának optimalizálásával (lásd, 207. oldal) 230 V – 50/60 Hz
		30/160 m³/óra 30 m ³ beépített szűrővel 160 m ³ szabad befúvásnál Dupla fém szellőzőjarral, rovar elleni hálóval, valamint belső ujjvédő ráccsal felszerelve
1	0 348 17	Szürke – RAL 7035
1	0 365 71	Bézs – RAL 7032

Csom.	Kat. szám	Ventilátorok műanyag szellőzőjarral
		IP54 – IK08 230 V – 50/60 Hz Szürke – RAL 7035 Ujjvédő ráccsal felszerelve Csökkentett külső méret (7–10 mm) A falí vagy állószekrények külső része felől felszerelendő Csavaros rögzítés 1–4 mm vastagságú lemezre Második ventilátor felszerelésével növelhető a szellőzési teljesítmény a levegő áramoltatásának optimalizálásával (lásd, 207. oldal)
		40/160 m³/óra 40 m ³ beépített szűrővel 45 m ³ második szellőzőjarral, kat. szám: 0 348 34 160 m ³ szabad befúvásnál Szellőzőjarral párral felszerelve, 150×150 mm Mosható elektrosztatikus közegszűrővel G3, EN779 szerint
1	0 348 50	
		120/160 m³/óra 120 m ³ beépített szűrővel 130 m ³ második szellőzőjarral, kat. szám: 0 348 34 160 m ³ szabad befúvásnál Szellőzőjarral párral felszerelve, 250×250 mm Mosható közegszűrővel G3, EN779 szerint
1	0 348 51	

Csom.	Kat. szám	Ventilátorok műanyag szellőzőjarral (folytatás)
		240/450 m³/óra 240 m ³ beépített szűrővel 260 m ³ második szellőzőjarral, kat. szám: 0 348 35 450 m ³ szabad befúvásnál Szellőzőjarral párral felszerelve, 250×250 mm Mosható közegszűrővel G3, EN779 szerint
1	0 348 52	
		240/450 m³/óra 400 m ³ beépített szűrővel 450 m ³ második szellőzőjarral, kat. szám: 0 348 36 900 m ³ szabad befúvásnál Szellőzőjarral párral felszerelve, 325×325 mm Mosható közegszűrővel G3, EN779 szerint
1	0 348 53	
		550/1200 m³/óra 550 m ³ beépített szűrővel 620 m ³ második szellőzőjarral, kat. szám: 0 348 36 120 m ³ szabad befúvásnál Szellőzőjarral párral felszerelve, 250×250 mm Mosható közegszűrővel G3, EN779 szerint
1	0 348 54	

Univerzális elosztószekrények termikus méretezéséhez használja az **XLPro³ elosztószekrény tervezési segédletünket**

Fűtés és szellőtetés falí és álló elosztószekrényeknél

ventilátorok (folytatás)



0 365 74



0 348 08



0 365 79



0 348 05



0 348 35

Műszaki jellemzők **(227. oldal)**
Geometriai méretek **(227. oldal)**

Csom.	Kat. szám	Levegőkeringető készlet																			
1	0 365 74	<p>160 m³/óra 230 V~ – 50/60 Hz A szekrényen belüli hőmérséklet homogén elosztását teszi lehetővé, meggátolva a hő felgyülemlését Szerelőlapra vagy kalapsínre rögzíthető a szekrény alsó részén vagy a legérzékenyebb készülék alatt A légáramlást felfelé kell terelni</p>																			
		<p>Tetőventilátorok Szürke műanyag RAL 7035 Intenzív hőkivonást biztosít Felszerelés csavarral történik az elosztószekrények tetején Méretük: 400×350×100 (mag./szél./mély.) Levegőbevezető járat nélkül szállítjuk IP23 – IK08 Motorral Áramlási teljesítmények [m³/óra]</p> <table border="1"> <thead> <tr> <th>Szabad befűtés (m³/h)</th> <th>Egy járáttal kat. szám: 0 348 35</th> <th>Kettő járáttal kat. szám: 0 348 35</th> <th>Egy járáttal kat. szám: 0 348 35</th> <th>Kettő járáttal kat. szám: 0 348 35</th> </tr> </thead> <tbody> <tr> <td>1</td> <td>0 348 07</td> <td>600</td> <td>350</td> <td>400</td> <td>400</td> <td>450</td> </tr> <tr> <td>1</td> <td>0 348 08</td> <td>1000</td> <td>400</td> <td>500</td> <td>500</td> <td>600</td> </tr> </tbody> </table>	Szabad befűtés (m ³ /h)	Egy járáttal kat. szám: 0 348 35	Kettő járáttal kat. szám: 0 348 35	Egy járáttal kat. szám: 0 348 35	Kettő járáttal kat. szám: 0 348 35	1	0 348 07	600	350	400	400	450	1	0 348 08	1000	400	500	500	600
Szabad befűtés (m ³ /h)	Egy járáttal kat. szám: 0 348 35	Kettő járáttal kat. szám: 0 348 35	Egy járáttal kat. szám: 0 348 35	Kettő járáttal kat. szám: 0 348 35																	
1	0 348 07	600	350	400	400	450															
1	0 348 08	1000	400	500	500	600															

Csom.	Kat. szám	Természetes szellőzés
2	0 365 78	<p>Szellőztetők falí elosztószekrényekhez IP44 – IK08 kültéri alkalmazáshoz Szürke poliamid 6.6 Furat Ø15 mm Furat Ø30,5 mm</p>
2	0 365 79	
		<p>Fém szellőzőnyílások IP32 – IK10 Dupla készlet fém szellőzőjáráttal és rovargátló ráccsal</p>
1	0 348 04	Szürke – RAL 7035 – 138×138 mm
1	0 365 70	Bézs – RAL 7032 – 138×138 mm
1	0 348 05	Szürke – RAL 7035 – 248×248 mm
1	0 348 16	Bézs – RAL 7032 – 248×248 mm
		<p>Fém szellőzőnyílások Szürke – RAL 7035 Darabonként szállítjuk</p>
1	0 348 34	IP44 – 150×150 mm
1	0 348 35	IP54 – 250×250 mm
1	0 348 36	IP54 – 325×325 mm

A készülékek és tartozékaik kiválasztásához használja az **XLPro³ elosztószekrény tervezési segédsoftverünket**

További információk elérhetők a Legrand **e-katalógusán** (CE nyilatkozatok, használati utasítások, további katalógusok... stb.)

Fűtés és szellőtetés falí és álló elosztószekrényeknél

fűtés és vezérlés



Műszaki jellemzők (229. oldal)
Méretezéssel kapcsolatban használja XLPro³ tervezőszoftverünket

Csom.	Kat. szám	Fűtés																						
		<p>IP20 Megakadályozza a pára lecsapódását a szekrényen belül A felület hőmérséklete automatikusan szabályzott $T_{max} < 85\text{ °C}$ Sorkapcsos bekötés Kalapsínre rögzíthető Eloxált hőleadó alumínium alatt polikarbonát UL 94 V0</p> <p>Fűtőellenállás 120 V/240 V ~/-=</p> <table border="1"> <thead> <tr> <th>Teljesítmény [W]</th> <th>Indítási áram [A]</th> </tr> </thead> <tbody> <tr> <td>20</td> <td>2,5</td> </tr> <tr> <td>50</td> <td>2,5</td> </tr> <tr> <td>100</td> <td>4,5</td> </tr> <tr> <td>150</td> <td>8,0</td> </tr> </tbody> </table> <p>Légbefűvős fűtőellenállások 230 VA Beépített hőmérséklet-szabályzóval Anyaga: polikarbonát UL 94 V0</p> <table border="1"> <thead> <tr> <th>Teljesítmény [W]</th> <th>Indítási áram [A]</th> <th>Termosztát</th> <th>Befűvési teljesítmény [m³/óra]</th> </tr> </thead> <tbody> <tr> <td>150</td> <td>12</td> <td>nélkül</td> <td>13</td> </tr> <tr> <td>350</td> <td>7,5</td> <td>0-60 °C között LED-del</td> <td>35</td> </tr> </tbody> </table>	Teljesítmény [W]	Indítási áram [A]	20	2,5	50	2,5	100	4,5	150	8,0	Teljesítmény [W]	Indítási áram [A]	Termosztát	Befűvési teljesítmény [m ³ /óra]	150	12	nélkül	13	350	7,5	0-60 °C között LED-del	35
Teljesítmény [W]	Indítási áram [A]																							
20	2,5																							
50	2,5																							
100	4,5																							
150	8,0																							
Teljesítmény [W]	Indítási áram [A]	Termosztát	Befűvési teljesítmény [m ³ /óra]																					
150	12	nélkül	13																					
350	7,5	0-60 °C között LED-del	35																					
1	0 353 06																							
1	0 353 07																							
1	0 353 08																							
1	0 353 09																							
1	0 353 10																							
1	0 348 06																							

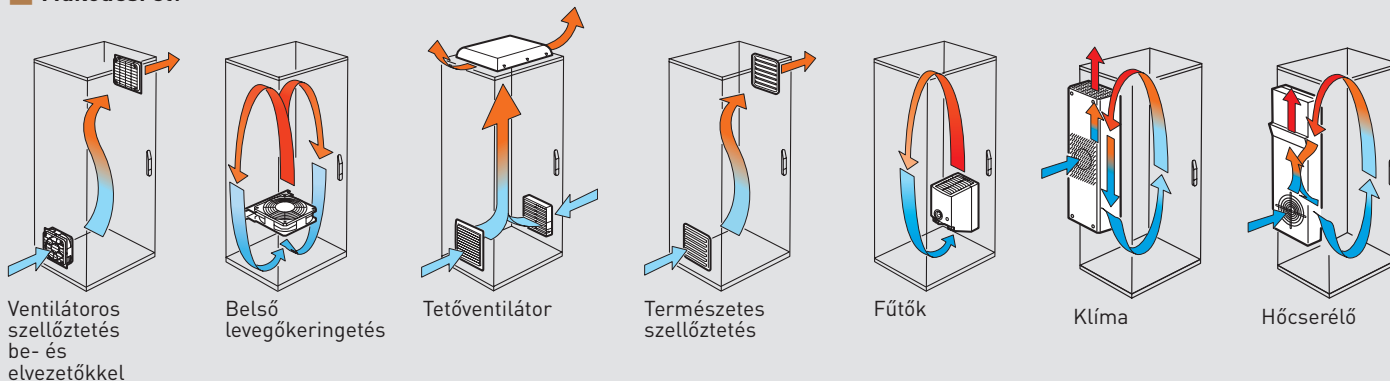
Csom.	Kat. szám	Vezérlés (folytatás)
1	0 353 12	<p>Hygro-terosztát Egymástól függetlenül a relatív páratartalom és a hőmérséklet szabályozását teszi lehetővé fűtőellenállás vagy ventilátor vezérlésével 230 V~, 50/60 Hz Záró érintkező (N/O) 6 A - 240 V~, 4 A - 24 V= Nyitó érintkező (N/C) 8 A - 240 V~, 4 A - 24 V= Kalapsínre rögzíthető 0 és 60 °C közötti hőmérséklet és 50-90% közötti páratartalom</p>
1	0 363 13	<p>Ajtó kapcsoló Az ajtó kinyitását érzékelő kapcsoló Alkalmazható például világítás felkapcsolására vagy légkondicionáló lekapcsolására az ajtó kinyitásakor 3 A - 240 V 1 záró és 1 nyitó érintkező (N/C + N/O) Atlantic-E, Marina és Altis szekrényekhez</p>

Csom.	Kat. szám	Vezérlés
		<p>IP20</p> <p>Termosztát 0,5 °C-os pontossággal Kapcsolási és vezérlési szint: 2 °C 230 V - 50/60 Hz Záró érintkező (N/O) 10 A, 250 V~ Nyitó érintkező (N/C) 5 A, 250 V~ Beállítható 5 és 60 °C között az N/O és N/C kapcsolókon Kalapsínre rögzíthető</p> <p>Higrosztát Páratartalom-szabályzó a kondenzáció kialakulása érdekében 230 VA, 50/60 Hz Záró érintkező (N/O) 6 A - 240 V~; 4 A - 24 V= Nyitó érintkező (N/C) 8 A - 240 V~; 4 A - 24 V= Beállítható 35 és 100% páratartalom között Kalapsínre rögzíthető</p>
1	0 348 47	
1	0 353 11	

Fűtés és szellőtetés falí és álló elosztószekrényeknél

geometriai méretek és kivágások

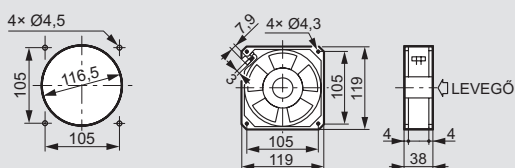
Működési elv



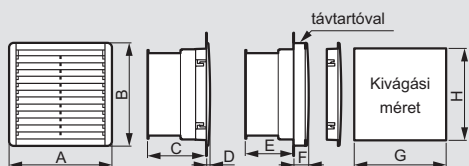
Ventilátorok, szellőzőjáratok és elvezetőkkel

Geometriai méretek és kivágások

Kat. szám: 0 365 71 és 0 348 17



Kat. szám: 0 348 50/51/52/53/54/34/35/36



Kat. szám	A	B	C	D	E	F	G	H
0 348 50	150	150	70	7	43	34	125	125
0 348 51	250	250	105	8	78	35	223	223
0 348 52	250	250	123	8	96	35	223	223
0 348 53	325	325	152	10	125	37	291	291
0 348 54	325	325	115	10	88	37	291	291
0 348 34	150	150	-	7	-	34	125	125
0 348 35	250	250	-	8	-	35	223	223
0 348 36	325	325	-	10	-	37	291	291

Műszaki jellemzők

Kat. szám	0 365 71/0 348 17	0 348 50	0 348 51	0 348 52	0 348 53	0 348 54
Frekvencia [Hz]	220-240/1	230/1	230/1	220-240/1	220-240/1	230/1
Fázisonkénti feszültség [V]	50/60	50/60	50/60	50/60	50/60	50/60
Áramlási teljesítmény szabad befúvásnál [m³/óra]	160	160	160	450	900	1200
Áramlási teljesítmény beépített szűrővel [m³/óra]	30	40	120	240	400	550
Maximális statikus nyomás [mm víz]	100	66	51	111	160	186
Felvett teljesítmény [W]	22	20	20	29	67	114
Felvett áram [A]	0,14	0,125	0,125	0,426	0,3	0,5
Működési hőmérséklet	-10 °C/+50 °C					
IP/IK	32/10	54/08	54/08	54/08	54/08	54/08
Zajszint [dB]	49	43	43	50	61	71
Súly [kg]	0,72	0,8	1,4	1,7	3,6	3,7

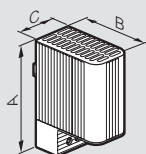
Fűtés és vezérlés

230 V - 50/60 Hz

Dimensions (mm)

Réf. 0 353 06/07/08/09

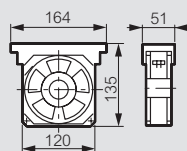
Kat. szám	Teljesítmény	A	B	C
0 353 06	20 W	98	75	38
0 353 07	50 W	110	90	60
0 353 08	100 W	110	90	60
0 353 09	150 W	150	90	60



Belső levegőkeringető

Geometriai méretek

Kat. szám: 0 365 74



Műszaki jellemzők

Kat. szám	Keringető készlet (50/60 Hz)							
	Fordulatszám (rpm)	Max. áramlási telj. (m³/hr)	Statikus teljesítmény (mm of water)	Felvett telj. (W)	Felvett áram (A)	Működési hőm. (°C)	Zajszint (dB A)	Súly (kg)
0 365 74	2750	160	10	18	135	-10/+55	44	0,55

Tetőventilátor

Műszaki jellemzők

Kat. szám	Max. áramlási telj. (m³/hr)	Felvett telj. (W)	Felvett áram (A)	Működési hőm. (°C)	Zajszint (dB A)	Súly (kg)
0 348 07	600	70	0,32	50	64	4,1
0 348 08	1000	180	0,5	50	72	4,3

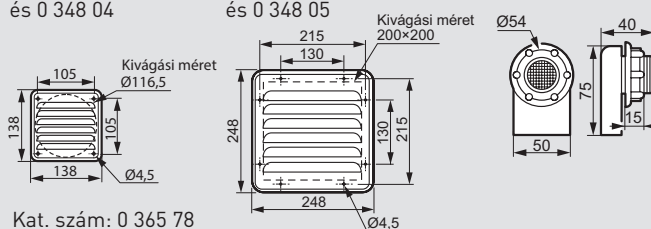
Természetes szellőzés

Geometriai méretek és kivágások

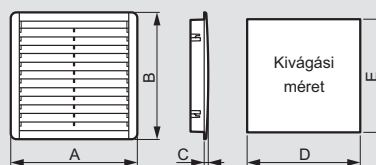
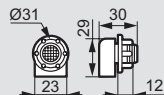
Kat. szám: 0 365 70 és 0 348 04

Kat. szám: 0 348 16 és 0 348 05

Kat. szám: 0 365 79



Kat. szám: 0 365 78



Kat. szám	A	B	C	D	E
0 348 34	150	150	7	125	125
0 348 35	250	250	8	223	223
0 348 36	325	325	10	291	291

Fűtés és szellőtetés álló elosztószekrényeknél

hőcserélők és klímaberendezések



Műszaki jellemzők az **e-katalógusban**
Disszipált teljesítménygörbék az **e-katalógusban**

RAL 7035

Biztosítja a szekrény belül a levegő folyamatos keringését és hűti az alumínium hőcserélő segítségével vagy a beépített termosztáttal vezérelhető 35 °C-ig. A szűrő nélküli kialakítás csökkenti az időszakos karbantartások mennyiségét

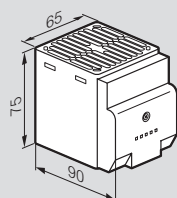
IK 08

Csom.	Kat. szám	Légcserélő
		A szekrény oldalára vagy ajtajára szerelhető A belső és külső levegő egymástól teljesen elszigetelt Mosható szűrő Működési környezeti hőmérséklet: -5 °C - +40 °C Hőleadó képesség
1	0 353 72	36 W/°C
1	0 353 73	50 W/°C
1	0 353 74	80 W/°C

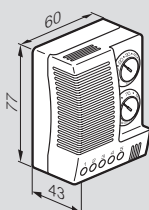
Csom.	Kat. szám	Klímaberendezések																																	
		Beállítható hőmérséklet: 25 °C - 45 °C Vízmentes hűtő közeg és egymástól teljesen elszigetelt belső és külső levegő Működési környezeti hőmérséklet: 20 °C - 50 °C Az EN 14511 szabvány szerinti hűtési kapacitás a hőmérséklet-különbség (belső/külső) függvényében: L35L35: 0 °C és L35L50: -15 °C																																	
		Függőleges rögzítés A szekrény oldalára vagy ajtajára szerelhető																																	
		<table border="1"> <thead> <tr> <th>Feszültség/fázis</th> <th>0 °C</th> <th>-15 °C</th> </tr> </thead> <tbody> <tr> <td>230 V/1</td> <td>380 W</td> <td>240 W</td> </tr> <tr> <td>230 V/1</td> <td>640 W</td> <td>470 W</td> </tr> <tr> <td>230 V/1</td> <td>820 W</td> <td>680 W</td> </tr> <tr> <td>230 V/1</td> <td>1 250 W</td> <td>910 W</td> </tr> <tr> <td>230 V/1</td> <td>1 600 W</td> <td>1 230 W</td> </tr> <tr> <td>230 V/1</td> <td>2 000 W</td> <td>1 510 W</td> </tr> <tr> <td>230 V/1</td> <td>3 850 W</td> <td>2 870 W</td> </tr> <tr> <td>400 V/2</td> <td>1 600 W</td> <td>1 230 W</td> </tr> <tr> <td>400 V/3</td> <td>2 000 W</td> <td>1 510 W</td> </tr> <tr> <td>400 V/3</td> <td>3 850 W</td> <td>2 870 W</td> </tr> </tbody> </table>	Feszültség/fázis	0 °C	-15 °C	230 V/1	380 W	240 W	230 V/1	640 W	470 W	230 V/1	820 W	680 W	230 V/1	1 250 W	910 W	230 V/1	1 600 W	1 230 W	230 V/1	2 000 W	1 510 W	230 V/1	3 850 W	2 870 W	400 V/2	1 600 W	1 230 W	400 V/3	2 000 W	1 510 W	400 V/3	3 850 W	2 870 W
Feszültség/fázis	0 °C	-15 °C																																	
230 V/1	380 W	240 W																																	
230 V/1	640 W	470 W																																	
230 V/1	820 W	680 W																																	
230 V/1	1 250 W	910 W																																	
230 V/1	1 600 W	1 230 W																																	
230 V/1	2 000 W	1 510 W																																	
230 V/1	3 850 W	2 870 W																																	
400 V/2	1 600 W	1 230 W																																	
400 V/3	2 000 W	1 510 W																																	
400 V/3	3 850 W	2 870 W																																	
1	0 353 46																																		
1	0 353 47																																		
1	0 353 48																																		
1	0 353 49																																		
1	0 353 50																																		
1	0 353 51																																		
1	0 353 53																																		
1	0 353 54																																		
1	0 353 55																																		
1	0 353 56																																		

Csom.	Kat. szám	Klímaberendezések (folytatás)																								
		Vízszintes rögzítés tetőre A szekrény tetejére szerelhető																								
		<table border="1"> <thead> <tr> <th>Feszültség/fázis</th> <th>0 °C</th> <th>-15 °C</th> </tr> </thead> <tbody> <tr> <td>230 V/1</td> <td>1 150 W</td> <td>900 W</td> </tr> <tr> <td>230 V/1</td> <td>1 550 W</td> <td>1 200 W</td> </tr> <tr> <td>230 V/1</td> <td>2 050 W</td> <td>1 560 W</td> </tr> <tr> <td>230 V/1</td> <td>3 850 W</td> <td>2 870 W</td> </tr> <tr> <td>400 V/2</td> <td>1 550 W</td> <td>1 200 W</td> </tr> <tr> <td>400 V/3</td> <td>2 050 W</td> <td>1 560 W</td> </tr> <tr> <td>400 V/3</td> <td>3 850 W</td> <td>2 870 W</td> </tr> </tbody> </table>	Feszültség/fázis	0 °C	-15 °C	230 V/1	1 150 W	900 W	230 V/1	1 550 W	1 200 W	230 V/1	2 050 W	1 560 W	230 V/1	3 850 W	2 870 W	400 V/2	1 550 W	1 200 W	400 V/3	2 050 W	1 560 W	400 V/3	3 850 W	2 870 W
Feszültség/fázis	0 °C	-15 °C																								
230 V/1	1 150 W	900 W																								
230 V/1	1 550 W	1 200 W																								
230 V/1	2 050 W	1 560 W																								
230 V/1	3 850 W	2 870 W																								
400 V/2	1 550 W	1 200 W																								
400 V/3	2 050 W	1 560 W																								
400 V/3	3 850 W	2 870 W																								
1	0 353 58																									
1	0 353 59																									
1	0 353 60																									
1	0 353 62																									
1	0 353 63																									
1	0 353 64																									
1	0 353 65																									

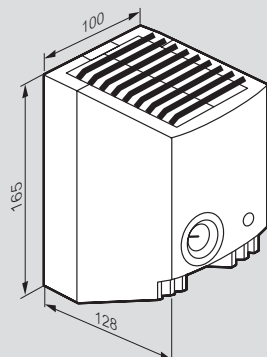
Kat. szám 0 353 10



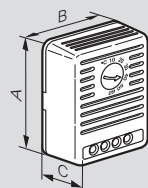
Kat. szám 0 353 12



Kat. szám 0 348 06



Kat. szám 0 348 47/48 és 0 353 11



Réf.	A	B	C
0 348 47	67	51	34
0 348 48	67	51	34
0 353 11	64	43	34

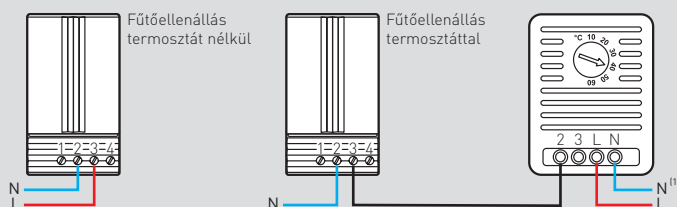
Függőleges vagy szekrény aljába rögzítés

Levegőáramlás:

- a kat. szám 0 348 47/48 és 0 353 11/12 készülékek 50 mm-nél kisebb sugarú térfogatban érzékelnek
- kat. szám 0 348 06 és 0 353 10 készülékek 150 mm-nél kisebb sugarú térfogatban érzékelnek
- a készülékeket ne takarja el

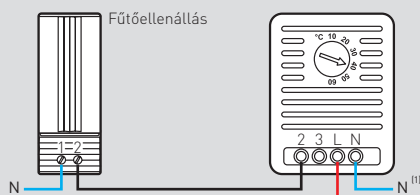
Bekötés

Kat. szám 0 353 07/08/09



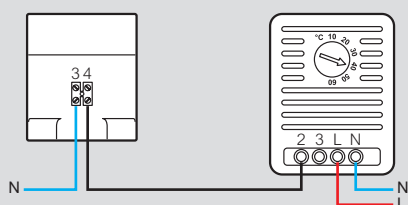
Kat. szám 0 353 06

Termosztát Kat. szám 0 348 47/48



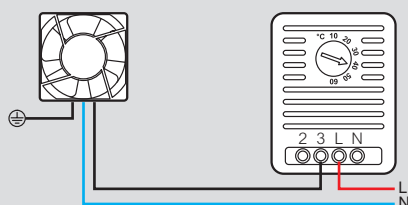
Kat. szám 0 353 10

Termosztát Kat. szám 0 348 47/48



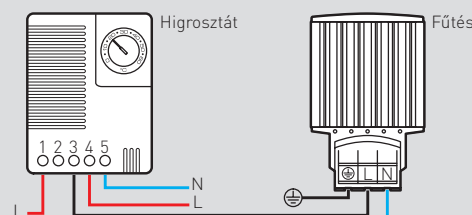
Ventilátor

Termosztát Kat. szám 0 348 47/48

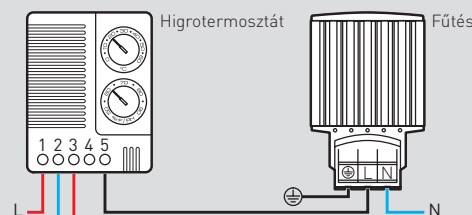


1 : Tápellátás

Kat. szám 0 353 11



Kat. szám 0 353 12



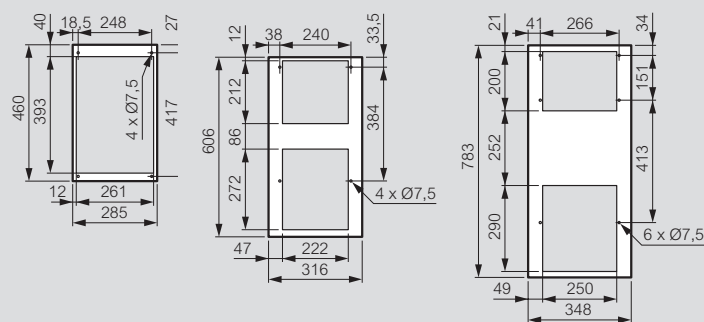
Klímaberendezések

Méreték és kivágási méretek (mm)

Kat. szám 0 353 46

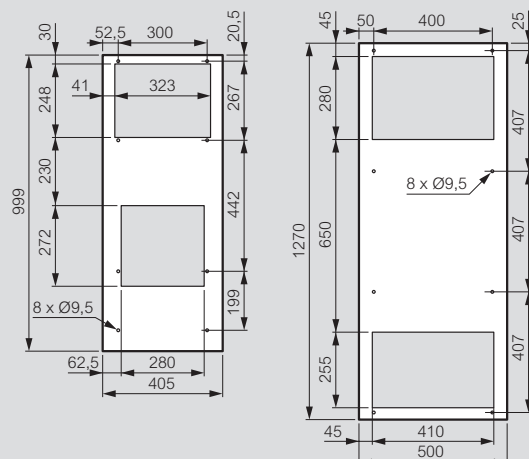
Kat. szám 0 353 47

Kat. szám 0 353 48



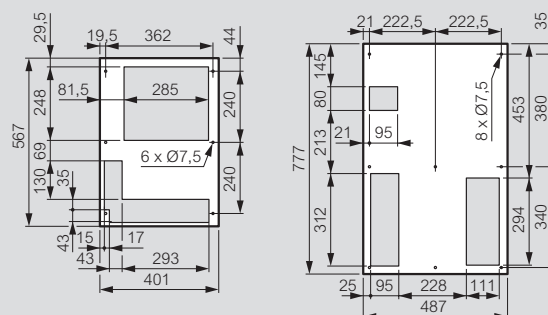
Kat. szám 0 353 49/50/51/54/55

Kat. szám 0 353 53/56



Kat. szám 0 353 58/59/60/63/64

Kat. szám 0 353 62/65



Kiválasztási táblázat

falon kívüli és süllyesztett kiselosztók azok gyári tartozékaival

FALON KÍVÜLI KISELOSZTÓK

Család- megnevezés	Modul- szám	Sorok száma	Maximális áram- erősség	Szekrény	Katalógusszám		Modul- takarók (modul)	Elosztókapcsok		Méret (mm) mag. x szél. x mély.
					Átlátszó ajtó	Fehér ajtó		Védőföld	Nulla	
NEDBOX IP30/IP40 63 A	8	1	63 A	6 012 00	6 012 15	6012 05	1x5	4x16 ² + 4x10 ²	4x16 ² + 4x10 ²	210x225x97
	12 + 1	1	63 A	6 012 01	6 012 16	6 012 06	1x5	6x16 ² + 6x10 ²	6x16 ² + 6x10 ²	240x317x97
	24 + 2	2	63 A	6 012 02	6 012 17	6 012 07	2x5	8x16 ² + 8x10 ²	8x16 ² + 8x10 ²	380x318x109
	36 + 3	3	63 A	6 012 03	6 012 18	6 012 08	2x5	15x16 ² + 15x10 ²	12x16 ² + 12x10 ²	505x318x109
	48 + 4	4	63 A	6 012 04	6 012 19	6 012 09	2x5	15x16 ² + 15x10 ²	18x16 ² + 18x10 ²	630x318x109
XL ³ 125 IP30 125 A	18	1	63 A	4 016 76	4 018 71	4 018 61	1x5	1x25 ² + 16x16 ²	1x25 ² + 16x16 ²	300x450x149
	36	2	90 A	4 016 77	4 018 72	4 018 62	2x5	1x25 ² + 21x16 ²	1x25 ² + 21x16 ²	450x450x149
	54	3	125 A	4 016 78	4 018 73	4 018 63	3x5	1x25 ² + 26x16 ²	1x25 ² + 26x16 ²	600x450x149
	72	4	125 A	4 016 79	4 018 74	4 018 64	4x5	1x25 ² + 34x16 ²	1x25 ² + 34x16 ²	750x450x149
Drivia 13 63 A	13	1	63 A	4 013 61	4 013 41	4 013 31	1x5	1x6-25 ² + 12x1,5-16 ²	1x6-25 ² + 12x1,5-16 ²	250x250x103,5
	26	2	63 A	4 013 62	4 013 42	4 013 32	2x5	1x6-25 ² + 21x1,5-16 ²	1x6-25 ² + 21x1,5-16 ²	375x250x103,5
	39	3	63 A	4 013 63	4 013 43	4 013 33	1x5 + 1x13	1x6-25 ² + 26x1,5-16 ²	1x6-25 ² + 26x1,5-16 ²	500x250x103,5
	52	4	63 A	4 013 64	4 013 44	4 013 34	2x5 + 1x13	1x6-25 ² + 26x1,5-16 ²	1x6-25 ² + 2x1,5-16 ²	620x250x103,5
Drivia 18 125 A	18	1	63 A	4 012 21	4 012 21	4 012 31	1x5	5x6-25 ² + 27x1,5-4 ²	L+N elosztókapcsok	250x355x103,5
	36	2	90 A	4 012 22	4 012 22	4 012 32	2x5	5x6-25 ² + 27x1,5-4 ²	2x[1x10-35 ² + 5x6-25 ²]	375x355x103,5
	54	3	125 A	4 012 23	4 012 23	4 012 33	1x5 + 1x13	5x6-25 ² + 36x1,5-4 ²	2x[1x10-35 ² + 5x6-25 ²]	500x355x103,5
	72	4	125 A	4 012 24	4 012 24	4 012 34	2x5 + 1x13	5x6-25 ² + 45x1,5-4 ²	2x[1x10-35 ² + 5x6-25 ²]	620x355x103,5

IDŐJÁRÁSÁLLÓ FALON KÍVÜLI KISELOSZTÓK

Család- megnevezés	Modul- szám	Sorok száma	Maximális áram- erősség	Kat. szám	Membrános kábelbevezetők	Modul- takarók (modul)	Elosztókapcsok		Méret (mm) mag. x szél. x mély.
PLEXO ³ IP65 125 A	2 + 1	1	32 A	6 019 32	-	-	-	-	174x93x109
	4	1	32 A	6 019 74	2x20 ² + 1x24 ²	-	4x16 ²	4x16 ²	200x128x116
	6	1	32 A	6 019 76	4x20 ² + 1x24 ²	-	4x16 ²	4x16 ²	200x164x116
	8	1	40 A	6 019 78	6x20 ² + 1x24 ²	-	6x16 ²	6x16 ²	200x200x116
	12	1	63 A	6 019 81	7x20 ² + 2x24 ² + 2x32 ²	1x5	12x16 ² + 1x25 ²	12x16 ² + 1x25 ²	282x340x141
	18	1	63 A	6 019 85	12x20 ² + 2x24 ² + 2x32 ²	1x5	16x16 ² + 1x25 ²	16x16 ² + 1x25 ²	282x448x141
	24	2	90 A	6 019 82	13x20 ² + 2x24 ² + 2x32 ²	2x5	16x16 ² + 1x25 ²	16x16 ² + 1x25 ²	432x340x161
	36	3	90 A	6 019 83	13x20 ² + 2x24 ² + 2x32 ²	2x5	21x16 ² + 1x25 ²	21x16 ² + 1x25 ²	622x340x161
	36	2	90 A	6 019 86	13x20 ² + 4x24 ² + 3x32 ²	2x5	21x16 ² + 1x25 ²	21x16 ² + 1x25 ²	432x448x161
	54	3	125 A	6 019 87	13x20 ² + 4x24 ² + 3x32 ²	3x5	26x16 ² + 1x25 ²	26x16 ² + 1x25 ²	622x448x161
	72	4	125 A	6 019 88	13x20 ² + 4x24 ² + 3x32 ²	3x5	34x16 ² + 1x25 ²	34x16 ² + 1x25 ²	822x448x161

SÜLLYESZTETT KISELOSZTÓK

Család megnevezés	Modul- szám	Sorok száma	Maximális áramerősség	Katalógusszám		Modul- takarók (modul)	Elosztókapcsok		Méret (mm) mag. x szél. x mély.
				Átlátszó ajtóval	Fehér ajtóval		Védőföld	Nulla	
PRACTIBOX IP40 63 A	6	1	63 A	6 011 10	-	-	-	-	186x230x99
	8	1	63 A	6 011 11	-	-	-	-	188x266x99
	12	1	63 A	6 011 17	-	-	4x16 ² + 4x10 ²	4x16 ² + 4x10 ²	225x334x103
	24	2	63 A	6 011 18	-	-	4x16 ² + 4x10 ²	4x16 ² + 4x10 ²	376x334x120
	36	3	63 A	6 011 19	-	-	4x16 ² + 4x10 ²	4x16 ² + 4x10 ²	526x334x122
NEDBOX IP40 63 A	12 + 1	1	63 A	2 014 21	2 014 11	1x5	6x16 ² + 6x10 ²	6x16 ² + 6x10 ²	240x317x97
	24 + 2	2	63 A	2 014 22	2 014 12	1x5	8x16 ² + 8x10 ²	8x16 ² + 8x10 ²	380x318x109
	36 + 3	3	63 A	2 014 23	2 014 13	2x5	15x16 ² + 15x10 ²	12x16 ² + 12x10 ²	505x318x109
	48 + 4	4	63 A	2 014 24	2 014 14	2x5	15x16 ² + 15x10 ²	18x16 ² + 18x10 ²	630x318x109
PRACTIBOX ³ IP40 125 A	18	1	90 A	4 017 56	4 017 66	1x5	12x16 ² + 1x25 ²	12x16 ² + 1x25 ²	288x493x105
	36	2	90 A	4 017 57	4 017 67	2x5	16x16 ² + 1x25 ²	2x8x16 ²	496x493x105
	54	3	125 A	4 017 58	4 017 68	2x5	21x16 ² + 1x25 ²	3x8x16 ²	650x493x111
	72	4	125 A	4 017 59	4 017 69	2x5	34x16 ² + 1x25 ²	4x8x16 ²	800x493x111

Ekinox burkolatok és kiselosztók

1 és 6 modul között



0 013 01

0 013 02

0 013 04

6 010 48

1 013 06

Csom.	Kat. szám	Kismegszakító burkolat
		Alkalmos 1 pólusú kismegszakítók védettségének növelésére Felülről pattintható a kismegszakítóra Különböző márkájú kismegszakítókhoz is alkalmazható Rugalmas alapanyag Szürke RAL 7032 Esztétikus megjelenés Stabil tartás a kismegszakítón Plombálható Kábelbevezetésekhez kikönnnyítésekkel ellátva

Modulszám	Sorok száma	Méret
120	1	magasság × szélesség × mélység 133×24×59

Csom.	Kat. szám	Tartozék
		1 modulós sín A kismegszakító tartására szolgál, amely egyszerű felpattintással szerelhető rá Csavarral rögzíthető a felszerelés helyére

Csom.	Kat. szám	Ekinox burkolatok, kiselosztó 1-6 modul
		Megfelel az IEC 60439-3 szabvány előírásainak II. érintésvédelmi osztály Fehér RAL 9010 IP30 – IK05 Tömör hátlap Önkioltó anyagból készül Pattintással szerelhető össze Közvetlenül az előlapon plombálható Elosztókapcsok nélkül szállítva A kat. szám 0 013 04 burkolat ellátható 1 db 4 furatos elosztókapoccsal (kat. szám: 0 048 40, $\frac{1}{2}$ kat. szám: 0 048 30) A 0 013 06 kiselosztó elosztókapoccsal szállítva

Modulszám	Sorok száma	Méret
10	1	magasság × szélesség × mélység 140×30×72
10	2	140×50×72
10	4	160×90×74
5	1	180×190×83

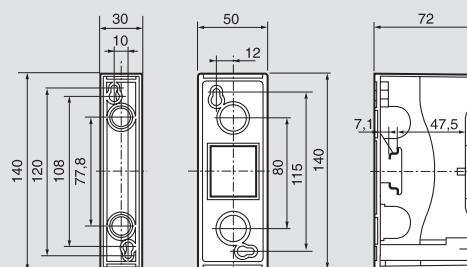
Csom.	Kat. szám	Ekinox tartozékok
		Modultakaró Fehér RAL 9010 Fél és egész modulonként szétvágható

20 0 016 60 5 modul

Ekinox burkolatok és kiselosztók

geometriai méretek

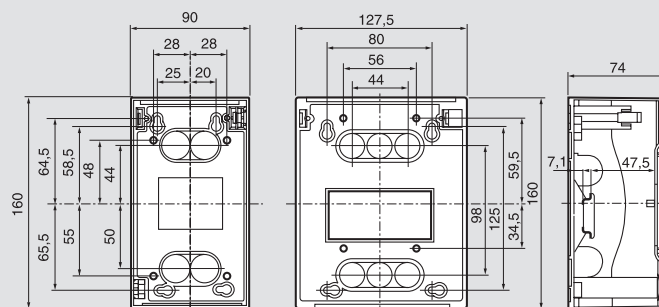
1-4 modulós burkolatok 6 modulós Ekinox kiselosztó



Kat. szám: 0 013 01

Kat. szám: 0 013 02

Kat. szám: 0 013 01/02



Kat. szám: 0 013 04

Kat. szám: 1 013 06

Kat. szám: 0 013 04/1013 06

Practibox™ süllyesztett kiselosztó

6 és 36 modul között



6 011 11

6 011 14

IP40 – IK07 ajtóval
II. érintésvédelmi osztály
Megfelel az IEC 439 szabványnak
Megfordítható ajtó
Téglaalba szerelhető
Fehér RAL 9003

Csom. Kat. szám Practibox süllyesztett kiselosztó

1	6 011 10	1 sor, 6 modul
1	6 011 11	1 sor, 8 modul
1	6 011 17	1 sor, 12 modul elosztókapoccsal
1	6 011 18	2 sor, 24 modul elosztókapoccsal
1	6 011 19	3 sor, 36 modul elosztókapoccsal

Kiegészítők

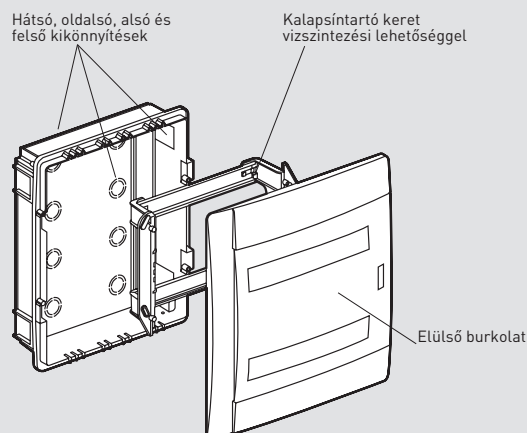
20	0 016 60	Modultakaró 5 modul széles – fehér Fél modul osztásokkal
10	6 012 90	Elosztókapocs Nulla és védőföld 2x8 félig szigetelt
1	0 019 66	Kulcsos zár N° 850 kulcsos zár Csak a 2 és 3 soros kiselosztókhoz alkalmazható

Elosztókapcsok összetétele

	Védőföld		Nulla	
	1,5–16 mm ²	1,5–10 mm ²	1,5–16 mm ²	1,5–10 mm ²
6 011 10	–	–	–	–
6 011 11	–	–	–	–
6 011 17	4	4	4	4
6 011 18	4	4	4	4
6 011 19	4	4	4	4

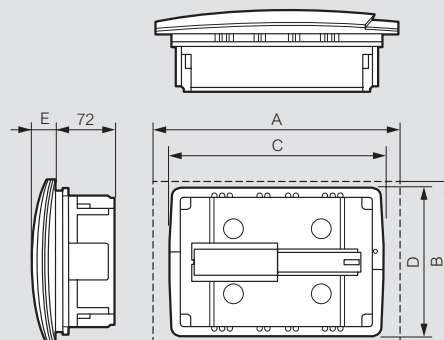
Practibox™ süllyesztett kiselosztó

6 és 36 modul között



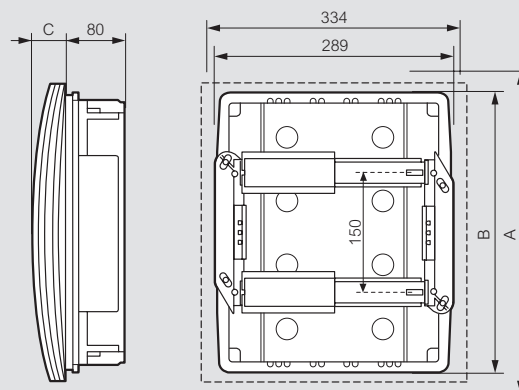
Geometriai méretek

6, 8 és 12 modul kiselosztók



	Modulszám		
	6 mod.	8 mod.	12 mod.
A	230	266	334
B	186	188	225
C	208	244	287
D	180	180	208
E	27	27	31

24 és 36 modul kiselosztók



	Modulszám	
	24 mod.	36 mod.
A	376	526
B	358	508
C	40	42

További információk elérhetők a Legrand e-katalógusán (CE nyilatkozatok, használati utasítások, további katalógusok... stb.)

Nedbox falon kívüli kiselosztó

8-48 modul



IP40 – IK07 ajtóval (külön rendelhető)
 IP30 – IK05 ajtó nélkül
 II. érintésvédelmi osztály
 Fehér polisztirol műanyag – RAL 9010
 Megfelel az EN 60439-3 szabványnak
 Önkiló anyagból készült 650 °C
 Felszerelhető átfordítható fehér teli, kék átlátszó és fehér fémajtóval
 A készülékváz kivethető, valamint kibillenthető a könnyebb vezetékvezetés érdekében
 Elosztókapcsokkal szállítva

Csom	Kat. szám	Alap dobozok
1	6 012 00	Csavaros rögzítésű fedéllel 1 sor 8 modul
1	6 012 01	1 sor 12 + 1 modul
1	6 012 02	Gyorsrögzítésű fedéllel 2 sor 24 + 2 modul
1	6 012 03	3 sor 36 + 4 modul
1	6 012 04	4 sor 48 + 6 modul

Csom	Ajtók		Műanyag polikarbonát
	fehér	kék átlátszó	
1	6 012 05	6 012 15	Kat. szám: 6 012 00 elosztóhoz
1	6 012 06	6 012 16	Kat. szám: 6 012 01 elosztóhoz
1	6 012 07	6 012 17	Kat. szám: 6 012 02 elosztóhoz
1	6 012 08	6 012 18	Kat. szám: 6 012 03 elosztóhoz
1	6 012 09	6 012 19	Kat. szám: 6 012 04 elosztóhoz

Csom	Kat. szám	Kiegészítők
1	0 014 91	Kulcsos zár No. 850
1	0 013 89	Plombálható csavartakaré készlet (2 darabos)
20	0 016 60	Modultakarók 5 modul széles fehér – RAL 9010 Félmodulos osztásokkal

Elosztókapcsok összetétele

Kat. szám	Modulok száma	Csatlakozó furatok			
		Védőföld		Nulla	
		1,5-16 mm ²	1,5-10 mm ²	1,5-16 mm ²	1,5-10 mm ²
6 012 00	1×8	4	4	4	4
6 012 01	1× (12+1)	6	6	6	6
6 012 02	2× (12+1)	8	8	8	8
6 012 03	3× (12+1)	15	15	12	12
6 012 04	4× (12+1)	15	15	18	18

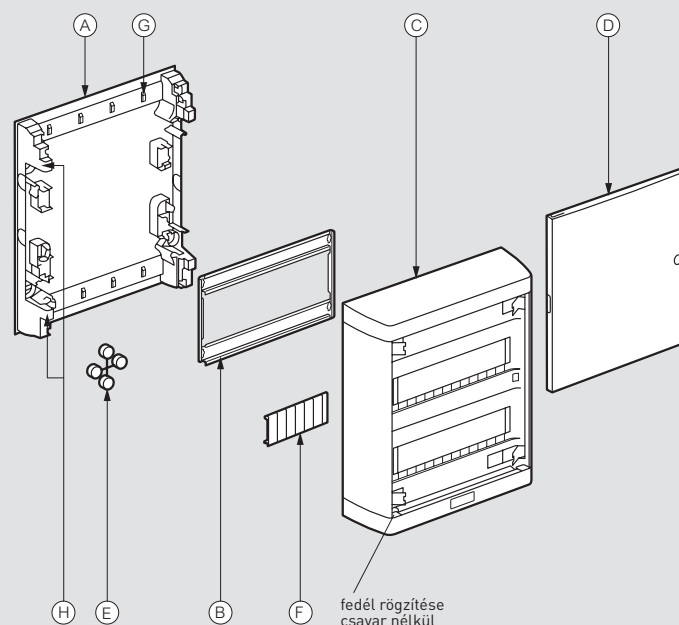
További információk elérhetők a Legrand e-katalógusán (CE nyilatkozatok, használati utasítások, további katalógusok... stb.)

Nedbox falon kívüli kiselosztó

8-48 modul

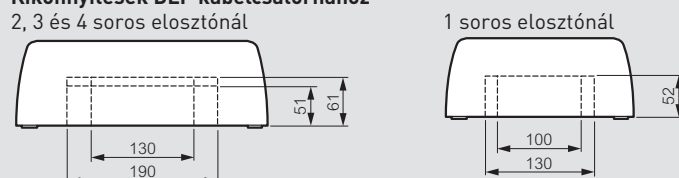
Kiselosztók

2, 3 vagy 4 soros

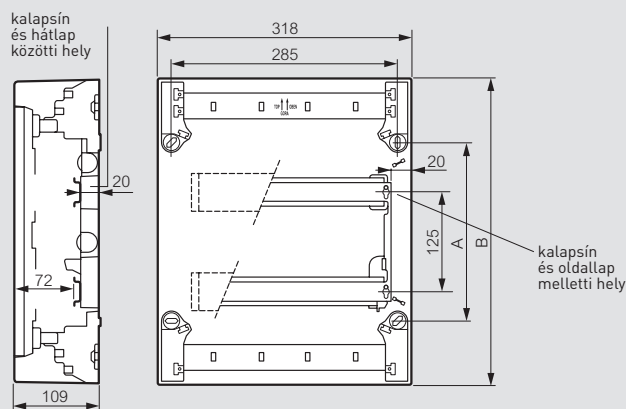


- A: szigetelt tömör háttlap
 B: készülékváz (kalapsínnel)
 C: fedél
 D: műanyag ajtó
 E: szigetelősapkák
 F: modultakaré
 G: kábelrögzítési hely
 H: elosztókapcsok rögzítésének helye

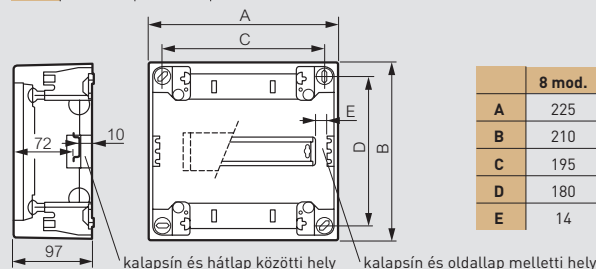
Kivételek DLP kábelcsatornához



Geometriai méretek



	24 mod.	36 mod.	48 mod.
A	225	350	475
B	380	505	630



	8 mod.	12 mod.
A	225	317
B	210	240
C	195	287
D	180	150
E	14	9

Nedbox süllyesztett kiselosztók

tömör és szerelt falba, 12–48 modul



2 014 22

IP40 – IK07

II. érintésvédelmi osztály

Fehér – RAL 9010

Megfelel az EN 60439-3 előírásoknak

Az EN 60695-2.1 szerinti izzóhuzalos vizsgálat szerint 750 °C hőállóságú

Max. áramerősség 63 A

Átlátszó vagy fehér, műanyag, illetve tömör fémajtóval

Jobb és bal oldali ajtónyitás

Szállított tartozékok:

- elosztókapcsok
- modultakaró
- áramkörjelölő címke

Rögzítőtartozékok szerelt falhoz külön rendelhetők

Csom.	Kat. szám	Süllyesztett kiselosztó		
Fehér műanyag ajtóval RAL 9010				
		Modulszám	Sorok Száma	Süllyesztett méretek mag. x szél. x mély.
1	2 014 11	12+2	1	305×330×36
1	2 014 12	24+4	2	430×330×86
1	2 014 13	36+6	3	555×330×86
1	2 014 14	48+8	4	680×330×86
Átlátszó műanyag ajtóval				
1	2 014 21	12+2	1	305×330×86
1	2 014 22	24+4	2	430×330×86
1	2 014 23	36+6	3	555×330×86
1	2 014 24	48+8	4	680×330×86
Fehér fémajtóval RAL 9010				
1	2 014 31	12+2	1	305×330×86
1	2 014 32	24+4	2	430×330×86
1	2 014 33	36+6	3	555×330×86
1	2 014 34	48+8	4	680×330×86

Tartozékok

1	0 014 90	Rögzítőkészlet szerelt falba (pl. gipszkarton) szereléshez 4 db rögzítőköröm + vezetékartó kötegelők
1	0 014 91	Zár és kulcs (No. 850)
1	0 048 14	IP20 szigetelt 3P+N elosztókapocs

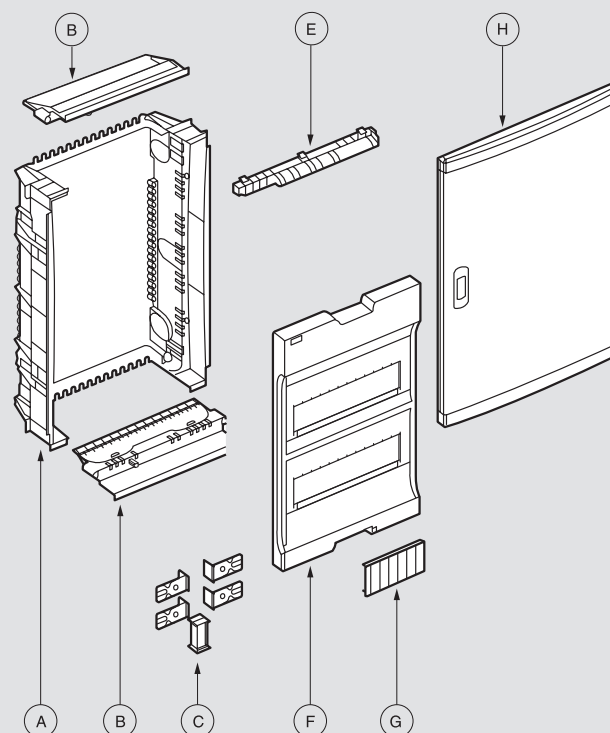
Elosztókapcsok összetétele

Kat. szám	Védőföld		Nulla	
	1,5–16 mm ²	1,5–10 mm ²	1,5–16 mm ²	1,5–10 mm ²
2 014 11/21/31	6	6	6	6
2 014 12/22/32	8	8	8	8
2 014 13/23/33	15	15	12	12
2 014 14/24/34	15	15	18	18

Nedbox süllyesztett kiselosztók

tömör és szerelt falba

Felépítés



A: süllyesztődoboz

B: kábelbevezető lap

C: beépítő- és összekötő köröm

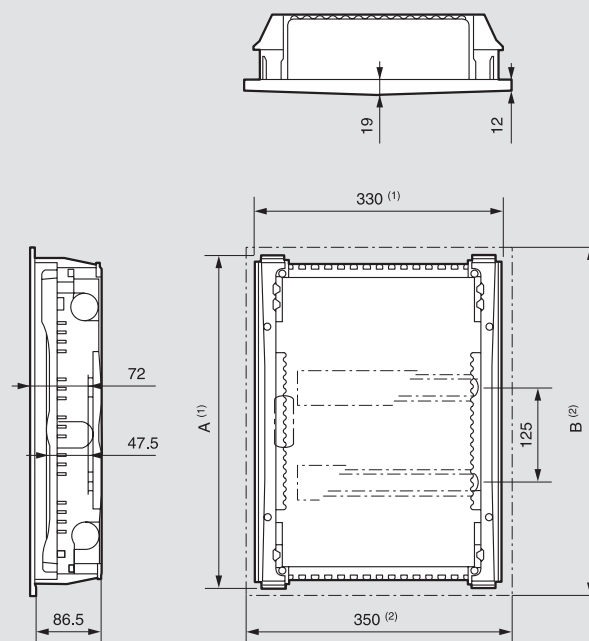
E: IP2X szigetelt elosztókapcsok

F: levehető előlap

G: modultakaró

H: ajtó

Geometriai méretek



	1×12 modul	2×12 modul	3×12 modul	4×12 modul
A (süllyesztődoboz mérete mm)	305	430	555	680
B (előlap mérete mm)	335	460	585	710

(1) Beépített méretek

(2) Külső méretek

Practibox³ süllyesztett kiselosztó

18 - 72 modul



4 017 59 4 017 58 4 017 57 4 017 56



4 017 69 4 017 68 4 017 67 4 017 66



0 019 66

Műszaki jellemzők (236. oldal)

II. érintésvédelmi osztály
 IP 40 - IK 07 ajtóval
 Önkioltó: izzóhuzalos vizsgálatnak ellenáll 850 °C-ig
 Megfelel az IEC 60670-24 és IEC 62208-as,
 valamint az IEC 61439-3-as szabványnak.

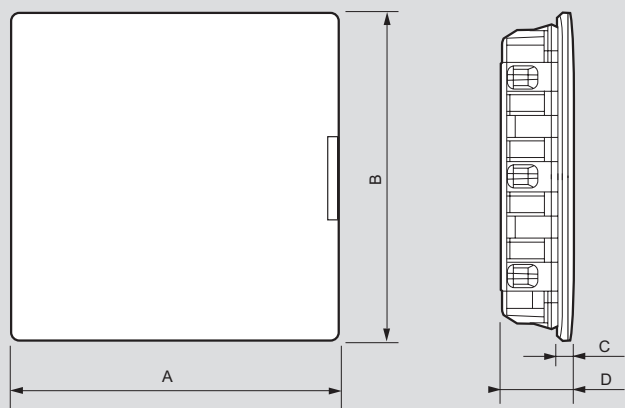
Csom.	Kat. szám	Practibox³ süllyesztett kiselosztó				
		Soronként 18 modul Szállított tartozékok: - eltávolítható váz, kalapsínekkel felszerelve - megfordítható ajtó (ajtó + előlap az 1 soros szekrények esetében) - soronként eltávolítható előlap (2, 3 és 4 soros szekrényekhez) - IP 2X csavaros elosztókapcsok - modultakarók (5 modul széles, félmodulos perforációkkal) Sormagasság: 150 mm Ajtó nyitási szöge: 180° Felszerelhető n° 850 kulcsos zárral (kat. szám 0 019 66)				
		Átlátszó füstszínű ajtóval				
		Sorok száma	Modulok száma	Magasság (mm)	Szélesség (mm)	Süllyesztő-mélység (mm)
1	4 017 56	1	18	234	422	85
1	4 017 57	2	36	442	422	85
1	4 017 58	3	54	592	422	91
1	4 017 59	4	72	742	422	91
		Fehér ajtóval RAL 9003				
1	4 017 66	1	18	234	422	85
1	4 017 67	2	36	442	422	85
1	4 017 68	3	54	592	422	91
1	4 017 69	4	72	742	422	91

Csom.	Kat. szám	Kiegészítők	
1	4 017 23	Vízszintes vagy függőleges összekötő elem	2 elosztószekrény sorolásához (beton- vagy téglafalban)
1	4 017 24	Rögzítőkészlet süllyesztett szereléshez	Gipszkarton falba történő szereléshez
1	4 017 22	Vízszintes elválasztólap	2, 3 vagy 4 soros elosztószekrényhez
1	4 017 25	Tömör előlap	2, 3 vagy 4 soros elosztószekrényhez Nem moduláris készülékek (pl. működtető és jelzőkészülékek) beszereléséhez
1	4 017 26	Perforált szerelőlap	Kalapsín helyett használható, a nem moduláris készülékek beépítéséhez 2, 3 vagy 4 soros elosztószekrényhez Magasság: 150 mm
1	4 017 27	12x2 mm lapos sín IP 2X elosztókapcsokhoz	2, 3 vagy 4 soros elosztószekrényhez További IP 2X elosztókapcsok rögzítéséhez
1	0 019 66	Kulcsos zár	N° 850 kulcsos zár Fehér vagy átlátszó ajtókhöz
		Modultakarók	Fehér RAL 9003 Félmodulos osztásokkal
20	0 016 60		5 modul széles
10	0 016 62		13 modul széles
10	0 016 64		18 modul széles

Practibox³ süllyesztett kiselosztó

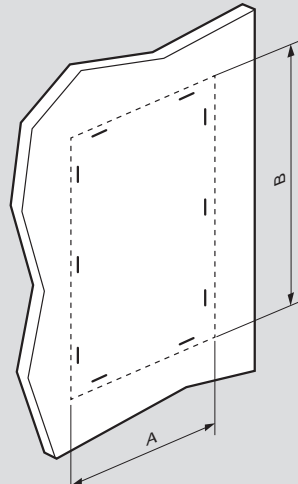
18 - 72 modul

Geometriai méretek



Kivágási méretek

Gipszkarton falba történő szereléshez használja a kat. szám 4 017 24 rögzítőkészletet



Kat. szám	Méretek (mm)			
	A	B	C	D
4 017 56/66	493	288	20	105
4 017 57/67	493	496	20	105
4 017 58/68	493	650	20	111
4 017 59/69	493	800	20	111

Kat. szám	Méretek gipszkarton falba szereléshez (mm)		Méretek téglafalba szereléshez (mm)	
	A	B	A	B
4 017 56/66	437	249	> 437	> 249
4 017 57/67	437	454	> 437	> 454
4 017 58/68	437	607	> 437	> 607
4 017 59/69	437	757	> 437	> 757

Elosztókapcsok összetétele (szekrényekkel szállítva)

Szekrény kat. szám	Nulla csatlakozó furatok (csavaros bekötéssel)		Védőföld csatlakozó furatok (csavaros bekötéssel)	
	1.5 - 16 mm ²	6 - 25 mm ²	1.5 - 16 mm ²	6 - 25 mm ²
4 017 56/66	12	1	12	1
4 017 57/67	2 x 8	-	16	1
4 017 58/68	3 x 8	-	21	1
4 017 59/69	4 x 8	-	33	2

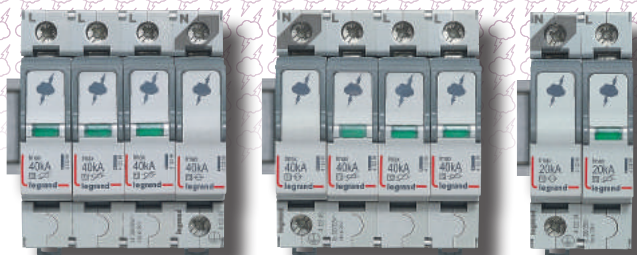
Szállított modultakarók száma

Szekrény kat. szám	Modultakarók száma 5 modul széles
4 017 56	1
4 017 57	2
4 017 58	2
4 017 59	2
4 017 66	1
4 017 67	2
4 017 68	2
4 017 69	2

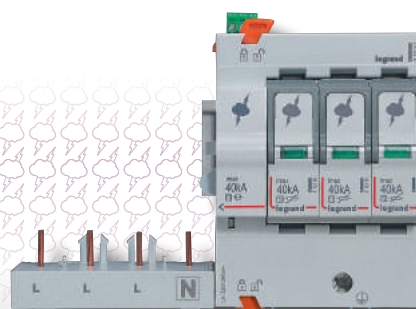
Túlfeszültség-levezetők

VÉDJE MEG

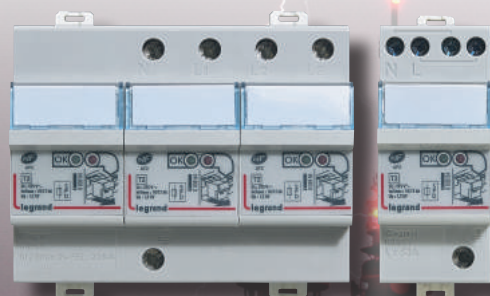
ÉRZÉKENY ELEKTRONIKUS BERENDEZÉSEIT
A TÚLFESZÜLTSGEK KÁROS HATÁSAITÓL



HAGYOMÁNYOS TÚLFESZÜLTSGÉ
LEVEZETŐK BEÉPÍTETT VÉDELEM
NÉLKÜL (T1, T1+T2 ÉS T2)



TÚLFESZÜLTSGÉ-LEVEZETŐK
KIEGÉSZÍTŐ MODULLAL (T2)



TÚLFESZÜLTSGÉ-LEVEZETŐK BEÉPÍTETT
VÉDELEMMEL (T2)

teljes kínálat
minden épületbe

Plexo³ falon kívüli kiselosztók

IP65 időjárásálló kiselosztók, illesztődobozok és kiegészítők



Elosztókapcsokkal, modultakaróval és membrános kábelbevezetővel szállítva

Önkioltó: izzóhuzalos vizsgálatnak ellenáll 650 °C-ig

Megfelel az EN 60439-3 szabványnak

– IP65 – IK09 – II. érintésvédelmi osztály

Az ajtó és a kiselosztó is megfordítható

Kivehető váz és előlapok a kétsoros kiselosztóktól

2 pozíciós sín a hagyományos, valamint a mélyebb beépítési mélységű készülékekhez

Kalapsínek közti távolság 150 mm

Az opcionálisan megrendelhető perforált szerelőlapok segítségével lehetőség van nem sínre pattintható készülékek rögzítésére tömör előlap mögé

Zárható ajtónyitó kar, plombálható elülső burok és előlap

Utészálló polisztirol műanyag

Világosszürke L750A doboz, valamint sötétszürke elülső burok RAL 7046

Elosztókapoccsal szállítva (lásd 215. oldal)

A 2, 3 és 4 soros változatok mindkét oldalajtajára két-két darab Plexo 55 szerelvénykeret (kat. szám: 0 696 81) szerelhető, amelybe bármilyen Plexo 55 mechanizmus beszerelhető. Így például egy elosztószekrény oldalajtajait összesen 4 darab háztartási csatlakozóaljzattal lehet felszerelni

Csom.	Kat. szám	2-8 modulós kiselosztók	
		Sorok száma	Modulszám
6	6 019 32	1	2 (+1)
6	6 019 74	1	4
6	6 019 76	1	6
6	6 019 78	1	8

Csom.	Kat. szám	Soronként 12 modulós kiselosztók	
		Sorok száma	Modulszám
1	6 019 81	1	12
1	6 019 82	2	24
1	6 019 83	3	36

Csom.	Kat. szám	Soronként 18 modulós kiselosztók	
		Sorok száma	Modulszám
1	6 019 85	1	18
1	6 019 86	2	36
1	6 019 87	3	54
1	6 019 88	4	72

Csom.	Kat. szám	Kiselosztók fotovoltaikus felhasználáshoz	
		Sorok száma	5 modulós modultakarók száma
1	4 140 33	1	1
1	4 140 34	2	2
Soronként 12 modulós kiselosztók – 1000 V=			
1	4 140 35	1	3
1	4 140 36	2	4
1	4 140 37	3	5
1	4 140 38	4	6
Soronként 18 modulós kiselosztók – 1000 V=			

Csom.	Kat. szám	Multifunkcionális illesztődobozok	
		Összekötő karmantyúkkal szállítva	
		12 és 18 modulós elosztók használatához szükséges a vízszintes összekötő elem, kat. szám: 0 019 67	
		Az alábbi vezérlőegységekkel és tartozékokkal szerelhető fel: P17 Tempra aljzatok (16 és 32 A), Plexo 55 háztartási aljzatok, Ósmoz működtető és jelzőkészülékek, kalapsín az illesztődoboz hátlapján	
		Függőleges	
1	0 019 17	2 soros kiselosztókhoz	
1	0 019 18	3 soros kiselosztókhoz	

Csom.	Kat. szám	Kiegészítők	
		Kulcsos zár	
1	0 019 66	No. 850	
		Vízszintes összekötő elem	
2	0 019 67	Lehetővé teszi az elosztók vízszintes vagy függőleges sorolását 2 kiselosztó vagy illesztődoboz között az IP65-ös védettség megtartása mellett	
		Plombálható takarókészlet	
1	0 019 68	A készlet plombálható takaróelemeket tartalmaz: 2 db az elülső burkolathoz, valamint 8 db az előlapokhoz	
		Fali rögzítőlap	
1	0 019 69	4 db-os készlet	
		Modultakaró	
20	0 019 61	5 modulós félmodulos osztással Szürke RAL 7046	
		Kábelbevezető készlet	
1	0 019 55	A készlet tartalmaz 2 db Ø32 mm-es, 5 db Ø25 mm-es és 10 db Ø20 mm-es membrános kábelbevezetőt	
		Tömör előlap	
2	0 019 64	12 modulós kiselosztókhoz	
2	0 019 65	18 modulós kiselosztókhoz	
		Perforált szerelőlap	
1	0 019 62	Kalapsínek helyére rögzíthető perforált szerelőlap a nem sínre pattintható termékek fogadására	
1	0 019 63	12 modulós kiselosztókhoz, 150 mm magas	
		18 modulós kiselosztókhoz, 150 mm magas	
		Összekötő karmantyú	
2	0 019 70	2 darabos készlet, amely összeköti a kiselosztó hátlapját az elülső burokkal	

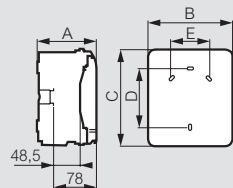
További információk elérhetők a Legrand e-katalógusán (CE nyilatkozatok, használati utasítások, további katalógusok... stb.)

Plexo³ falon kívüli kiselosztók

IP65 időjárásálló kiselosztók, illesztődobozok és kiegészítők

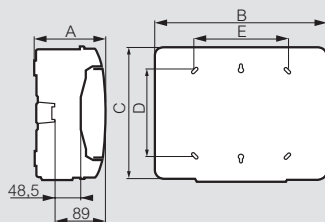
Méretetek

2, 4, 6 és 8 modul kiselosztók



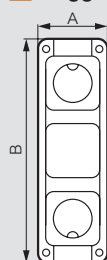
Kat. szám	Méretetek (mm)				
	A	B	C	D	E
6 019 32	109	93	174	94	-
6 019 74	115,6	128	200	120	-
6 019 76	115,6	164	200	120	70
6 019 78	115,6	200	200	120	106

Soronként 12 és 18 modul kiselosztók



Kat. szám	Méretetek (mm)				
	A	B	C	D	E
6 019 81	141	340	282	180	180
6 019 82	161	340	432	330	180
6 019 83	161	340	622	480	180
6 019 85	141	448	282	180	288
6 019 86	161	448	432	330	290
6 019 87	161	448	622	480	290
6 019 88	161	448	822	680	290

Függőleges multifunkcionális illesztődobozok



Kat. szám	Méretetek (mm)	
	A	B
0 019 17	137	432
0 019 18	137	622

Membrános kábelbevezetők száma és elosztókapcsok összetétele

Kat. szám	Membrános kábelbevezető (db x méret)	Nulla		Védőföld	
		6-25 mm ²	1,5-16 mm ²	6-25 mm ²	1,5-16 mm ²
6 019 32	-	-	-	-	-
6 019 74	2x20 mm 1x24 mm	-	4	-	4
6 019 76	4x20 mm 1x24 mm	-	4	-	4
6 019 78	6x20 mm 1x24 mm	-	8	-	8
6 019 81	7x20 mm 2x25 mm 1x32 mm	1	12	1	12
6 019 82	13x20 mm 2x25 mm 1x32 mm	1	16	1	16
6 019 83	13x20 mm 2x25 mm 1x32 mm	1	21	1	21
6 019 85	11x20 mm 2x25 mm 1x32 mm	1	16	1	16
6 019 86	13x20 mm 2x25 mm 1x32 mm	1	21	1	21
6 019 87	13x20 mm 4x25 mm 1x32 mm	1	26	1	26
6 019 88	13x20 mm 4x25 mm 1x32 mm	1	34	1	34

Oldalfalankénti kikönyvitések száma

Kat. szám	Tető- és alaplapp			Bal és jobb oldalak		
	Ø20 mm	Ø25 mm	Ø32 mm	Ø20 mm	Ø25 mm	Ø32 mm
6 019 32	2	-	-	-	-	-
6 019 74	2	1	-	2	-	-
6 019 76	4	1	-	2	-	-
6 019 78	6	1	-	2	-	-
6 019 81	7	2	2	-	-	2
6 019 82	13	2	2	-	-	3
6 019 83	13	2	2	-	-	4
6 019 85	12	2	3	-	-	2
6 019 86	13	4	3	-	-	3
6 019 87	13	4	3	-	-	4
6 019 88	13	4	3	-	-	5

Helyettesítő táblázat (Plexo/Plexo³)

Régi Plexo Kat. szám	Új Plexo ³ Kat. szám	Sorok száma	Modulok száma
2 - 8 modul kiselosztó			
0 017 32	6 019 32	1	2 (+1)
0 017 34	6 019 74	1	4
0 017 36	6 019 76	1	6
0 017 38	6 019 78	1	8
Soronként 12 modul kiselosztó			
0 017 41	6 019 81	1	12
0 017 42	6 019 82	2	24
0 017 43	6 019 83	3	36
Soronként 18 modul kiselosztó			
-	6 019 85	1	18
0 017 45	6 019 86	2	36
0 017 46	6 019 87	3	54
-	6 019 88	4	72

Kábelbevezető készlet

Kat. szám	Típus	Mennyiség	Ø	
			Min. (mm)	Max. (mm)
0 019 55	ISO 20	10	4	13
	ISO 25	5	9	18
	ISO 32	2	12	25

Drivia™ 13 falon kívüli kiselosztók

soronként 13 modulos kiselosztó



4 013 63



4 013 63 burkolat nélkül



4 013 62 + 4 013 32



4 013 33



4 013 43

Műszaki jellemzők (241. oldal)

Izzóhuzalos vizsgálatnak ellenáll 750 °C-ig, önkioltó anyagból
Megfelel az IEC 60670-24 szabványnak

Csom.	Kat. szám	Soronként 13 modulos kiselosztó				
		Fehér szín – RAL 9003				
		– Szerszám nélkül le/fel billenthető és eltávolítható kalapsín				
		– Sorok közötti távolság: 125 mm				
		– Kalapsínek alatti hely: 40 mm				
		– Hátlap külön rendelendő (217. oldal)				
		– IP30 – IK05 védetség (ajtóval: IP40 – IK07)				
		– IP2X szigetelésű PE és N elosztókapcsokkal felszerelve (217. oldal)				
		– Modultakaróval felszerelve				
		– Soronkénti saját címkeartóval felszerelve				
		Sorok száma	Modulok száma	Magasság (mm)	Szélesség (mm)	Mélység (mm)
1	4 013 61	1	13	250	250	103.5
1	4 013 62	2	26	375	250	103.5
1	4 013 63	3	39	500	250	103.5
1	4 013 64	4	52	625	250	103.5

Csom.	Kat. szám	Ajtók
		IP40 – IK07 védetség
		Láthatatlan zsanérok
		Zárható (kat. szám: 4 013 91)
		Egyedi formatervezés
		Fehér – RAL 9003
1	4 013 31	1 soros elosztószekrényhez (kat. szám: 4 013 61)
1	4 013 32	2 soros elosztószekrényhez (kat. szám: 4 013 62)
1	4 013 33	3 soros elosztószekrényhez (kat. szám: 4 013 63)
1	4 013 34	4 soros elosztószekrényhez (kat. szám: 4 013 64)
		Átlátszó
1	4 013 41	1 soros elosztószekrényhez (kat. szám: 4 013 61)
1	4 013 42	2 soros elosztószekrényhez (kat. szám: 4 013 62)
1	4 013 43	3 soros elosztószekrényhez (kat. szám: 4 013 63)
1	4 013 44	4 soros elosztószekrényhez (kat. szám: 4 013 64)



Keresse bemutató videóinkat a
www.youtube.com/legrandhungary
videómegosztó weboldalon



További információk elérhetők a Legrand
e-katalógusán (CE nyilatkozatok, használati
utasítások, további katalógusok... stb.)

Drivia™ 13 falon kívüli kiselosztók

soronként 13 modul kiselosztó



4 013 73

4 013 53

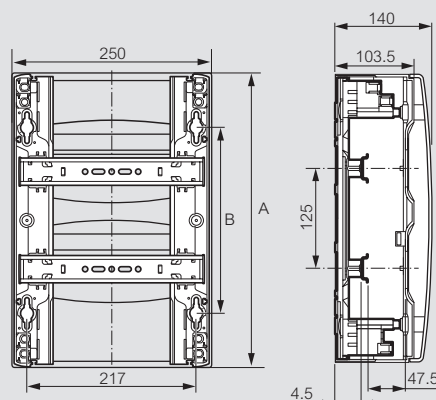
Izzóhuzalos vizsgálatnak ellenáll 750 °C-ig, önkioltó anyagból
Megfelel az IEC 60670-24 szabványnak

Csom.	Kat. szám	Kiemelőkeretek
		Fehér – RAL 9003 Mélység: 50 mm Alkalmas az elosztószekrény vezetékvezetési helyének növelésére
1	4 013 71	1 soros elosztószekrényhez (kat. szám: 4 013 61)
1	4 013 72	2 soros elosztószekrényhez (kat. szám: 4 013 62)
1	4 013 73	3 soros elosztószekrényhez (kat. szám: 4 013 63)
1	4 013 74	4 soros elosztószekrényhez (kat. szám: 4 013 64)
Csom.	Kat. szám	Hátlapok
		II. érintésvédelmi osztály megtestesítéséhez Alkalmazható Drivia 13 kiselosztókhoz kiemelőkerettel vagy anélkül
1	4 013 51	1 soros elosztószekrényhez (kat. szám: 4 013 61)
1	4 013 52	2 soros elosztószekrényhez (kat. szám: 4 013 62)
1	4 013 53	3 soros elosztószekrényhez (kat. szám: 4 013 63)
1	4 013 54	4 soros elosztószekrényhez (kat. szám: 4 013 64)
Csom.	Kat. szám	Kiegészítők
1	4 048 39	Csavaros nulla elosztókapocs 1×6–25 mm ² + 26×1,5–16 mm ²
1	4 048 14	IP2X védettségű szigetelt elosztókapcsok (3P+N) Nulla – 1×4–25 mm ² + 12×1,5–16 mm ² Fázis (×3) – 4×1,5–16 mm ²
1	4 048 18	Üres elosztókapocs-tartó Csupasz elosztókapcsok fogadására Hossza: 227 mm (28 furat)
1	4 013 91	Hengerzár No. 850
10	4 013 89	Tervtartó Drivia 13/18 elosztószekrényekhez

Drivia™ 13 falon kívüli kiselosztók

soronként 13 modul kiselosztó

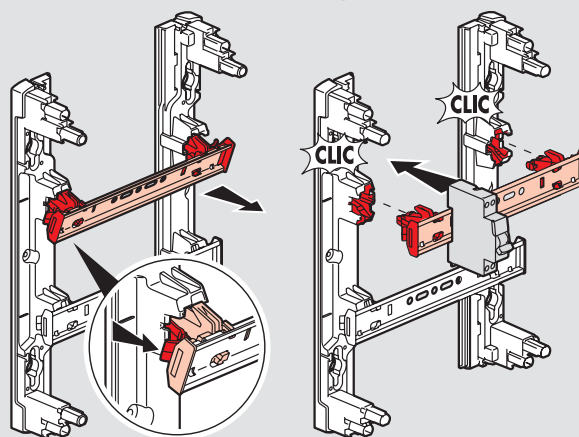
Soronként 13 modul kiselosztó



Kalapsínek közötti távolság: 125 mm

Kat. szám	A	B
4 013 61	250	113
4 013 62	375	238
4 013 63	500	363
4 013 64	625	488

Le/fel billenthető és kivehető kalapsínek



Elosztókapcsok összetétele

Kat. szám	PE elosztókapcsok (csavaros)		N elosztókapcsok (csavaros)		Modultakarók száma	
	6–25 (mm ²)	1,5–16 (mm ²)	6–25 (mm ²)	1,5–16 (mm ²)	5 modul	13 modul
4 013 61	1	12	1	12	1	-
4 013 62	1	21	1	21	2	-
4 013 63	1	26	1	26	1	1
4 013 64	1	26	1	26	2	1

További információk elérhetők a Legrand **e-katalógusán** (CE nyilatkozatok, használati utasítások, további katalógusok... stb.)

Drivia™ 18 falon kívüli kiselosztók

soronként 18 modulos kiselosztó



4 012 23

4 012 24

4 012 23 + 4 012 33

4 012 23 burkolat nélkül

4 012 33

4 050 57



Műszaki jellemzők (243. oldal)

Izzóhuzalos vizsgálatnak ellenáll 750 °C-ig, önkioltó anyagból
Megfelel az IEC 60670-24 szabványnak

Csom.	Kat. szám	Soronként 18 modulos kiselosztó				
		Fehér szín – RAL 9003				
		– Szerszám nélkül le/fel billenthető és eltávolítható kalapsín				
		– Sorok közötti távolság: 125 mm				
		– Kalapsínek alatti hely: 40 mm				
		– IP30 – IK05 védetség (ajtóval: IP40 – IK07)				
		– IP2X szigetelésű rugós PE elosztókapcsokkal felszerelve (219. oldal)				
		– IP2X szigetelésű fázis és nulla elosztókapcsokkal felszerelve (kivéve, kat. szám: 4 012 21)				
		– Drivia Clip bepattintós falra szerelő készlettel, valamint soroló kiegészítővel szállítva (lásd. 219. oldal)				
		– Modultakaróval felszerelve				
		– Soronkénti saját címketartóval felszerelve				
		Sorok száma	Modulok száma	Magasság (mm)	Szélesség (mm)	Mélység (mm)
1	4 012 21	1	18	250	355	103,5
1	4 012 22	2	36	375	355	103,5
1	4 012 23	3	54	500	355	103,5
1	4 012 24	4	72	625	355	103,5

Csom.	Kat. szám	Ajtók
		IP40 – IK07 védetség
		Láthatatlan zsanérok
		Zárható (kat. szám: 4 013 91)
		Egyedi formatervezés
		Fehér – RAL 9003
1	4 012 31	1 soros elosztószekrényhez (kat. szám: 4 012 21)
1	4 012 32	2 soros elosztószekrényhez (kat. szám: 4 012 22)
1	4 012 33	3 soros elosztószekrényhez (kat. szám: 4 012 23)
1	4 012 34	4 soros elosztószekrényhez (kat. szám: 4 012 24)
		Átlátszó
1	4 012 41	1 soros elosztószekrényhez (kat. szám: 4 012 21)
1	4 012 42	2 soros elosztószekrényhez (kat. szám: 4 012 22)
1	4 012 43	3 soros elosztószekrényhez (kat. szám: 4 012 23)
1	4 012 44	4 soros elosztószekrényhez (kat. szám: 4 012 24)

Csom.	Kat. szám	Kiemelőkeretek
		Fehér – RAL 9003
		Mélység: 50 mm
		Alkalmas az elosztószekrény vezetékvezetési helyének növelésére
1	4 012 71	1 soros elosztószekrényhez (kat. szám: 4 012 21)
1	4 012 72	2 soros elosztószekrényhez (kat. szám: 4 012 22)
1	4 012 73	3 soros elosztószekrényhez (kat. szám: 4 012 23)
1	4 012 74	4 soros elosztószekrényhez (kat. szám: 4 012 24)

Csom.	Kat. szám	Hátlapok
		II. érintésvédelmi osztály megtestesítéséhez
		Alkalmazható Drivia 18 kiselosztókhoz
		kiemelőkerettel vagy anélkül
1	4 012 51	1 soros elosztószekrényhez (kat. szám: 4 012 21)
1	4 012 52	2 soros elosztószekrényhez (kat. szám: 4 012 22)
1	4 012 53	3 soros elosztószekrényhez (kat. szám: 4 012 23)
1	4 012 54	4 soros elosztószekrényhez (kat. szám: 4 012 24)

Csom.	Kat. szám	Kiegészítők
		Rugós PE elosztókapcsok
		5×6–25mm ² + 45×1,5–4mm ² (hossza: 332 mm)
1	4 050 57	
		Hengerzár
		No. 850
1	4 013 91	
		Tervtartó
		Drivia 13/18 elosztószekrényekhez
10	4 013 89	



Keresse bemutató videóinkat a
www.youtube.com/legrandhungary
videómegosztó weboldalon

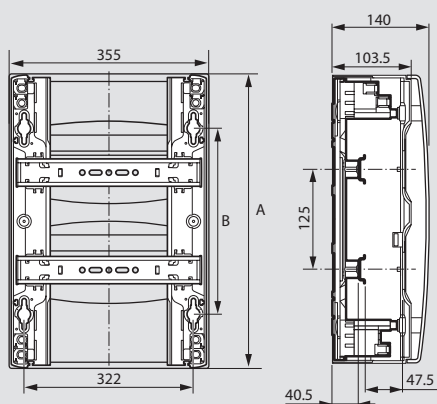


További információk elérhetők a Legrand
e-katalógusán (CE nyilatkozatok, használati
utasítások, további katalógusok... stb.)

Drivia™ 18 falon kívüli kiselosztók

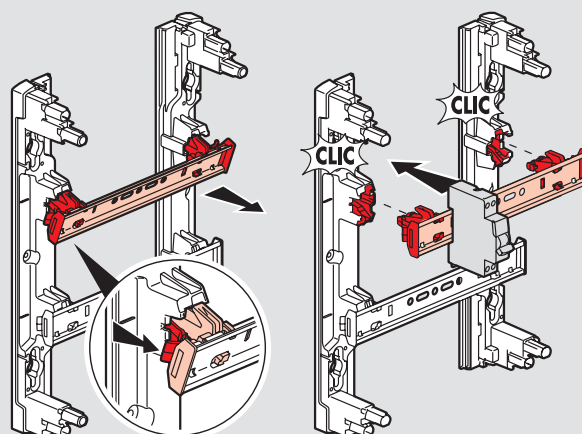
soronként 18 modulos kiselosztó

Soronként 18 modulos kiselosztó



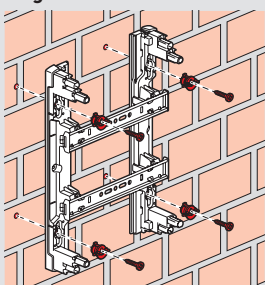
Kat. szám	A	B
4 012 21	250	113
4 012 22	375	238
4 012 23	500	363
4 012 24	625	488

Le/fel billenthető és kivethető kalapsínek



Drivia Clip bepattintós falra szerelő készlettel

Rögzítés



Elosztókapocs-összetétel

Kat. szám	PE elosztókapocs		Fázis és nulla elosztókapcsok csavaros		Modultakarók száma	
	csavaros 6-25 (mm ²)	rugós 1,5-4 (mm ²)	10-35 (mm ²)	6-25 (mm ²)	5 modul	13 modul
4 012 21	5	27	-	-	1	-
4 012 22	5	27	1	5	2	-
4 012 23	5	36	1	5	1	1
4 012 24	5	45	1	5	2	1



INNOVÁCIÓ

KISELOSZTÓK ÖSSZESOROLÁSA

Függőleges és vízszintes sorolásra egyaránt alkalmas 18 modul széles változatoknál



ESZTÉTIKUS SOROLÁS

Az összesorolt elosztószekrények tökéletesen illeszkednek egymáshoz



EREDETI DIZÁJN

A letisztult formavilágú ajtó fogantyúja középen helyezkedik el



INNOVÁCIÓ

ÁLLÍTHATÓ MAGASSÁG

A 18 modul széles elosztószekrények egyedi vízszintezéssel rendelkeznek



EGYSZERŰ JELÖLÉS

A soronkénti átlátszó címketartó leegyszerűsíti az áramkörök jelölését



TERVTARTÓ

Drivia 13/18 elosztószekrények oldallapjára rögzíthető tervtartó

XL³ 125 falon kívüli elosztószekrények

18 modul széles falon kívüli elosztószekrény



4 016 79 4 016 78 4 016 77 4 016 76

IP40 – IK09 ajtóval (külön rendelendő)
 IP30 – IK08 ajtó nélkül
 II. érintésvédelmi osztály
 Önkioltó anyagból készült 750 °C



4 016 14 + 4 018 64



4 016 12 + 4 018 72



4 018 44



4 018 51

Geometriai méretek (245. oldal)

Csom.	Kat. szám	Teljesen moduláris falon kívüli műanyag elosztószekrény																									
		Soronként 18 modulós RAL 9003 – fehér Teljesen megfordítható (szekrény, ajtó, keret) Alapfelszereltség: – kivehető és kibillenthető moduláris keret (kalapsínekkel) – kétpozíciós kalapsín (képes DPX ³ 160 készülékek fogadására) – szerszám nélkül egyesével kivehető kalapsín – szerszám nélkül kivehető kábelbevezető lap alul és felül – egyesével eltávolítható negyedfordulatos előlapok címkézési lehetőséggel – PE és N elosztókapcsok Kalapsínek távolsága: 150 mm Perforált szerelőlappal és tömör előlappal felszerelhető nem moduláris készülékek rögzítéséhez (2, 3 és 4 soros kivitelek) Ajtót külön kell vásárolni																									
		<table border="1"> <thead> <tr> <th>Sorok száma</th> <th>Modulok száma</th> <th>Magasság (mm)</th> <th>Szélesség (mm)</th> <th>Mélység (mm)</th> </tr> </thead> <tbody> <tr> <td>1</td> <td>18</td> <td>300</td> <td>450</td> <td>128</td> </tr> <tr> <td>1</td> <td>36</td> <td>450</td> <td>450</td> <td>128</td> </tr> <tr> <td>1</td> <td>54</td> <td>600</td> <td>450</td> <td>128</td> </tr> <tr> <td>1</td> <td>72</td> <td>750</td> <td>450</td> <td>128</td> </tr> </tbody> </table>	Sorok száma	Modulok száma	Magasság (mm)	Szélesség (mm)	Mélység (mm)	1	18	300	450	128	1	36	450	450	128	1	54	600	450	128	1	72	750	450	128
Sorok száma	Modulok száma	Magasság (mm)	Szélesség (mm)	Mélység (mm)																							
1	18	300	450	128																							
1	36	450	450	128																							
1	54	600	450	128																							
1	72	750	450	128																							
1	4 016 76																										
1	4 016 77																										
1	4 016 78																										
1	4 016 79																										

Csom.	Kat. szám	Ajtók – IP40 – IK09
		XL ³ 125 szekrényekhez Teljesen megfordítható ajtók No. 850 zárral felszerelhető (kat. szám: 4 018 51)
		Tömör fehér – RAL 9003
1	4 018 61	1 soros szekrényhez (kat. szám: 4 016 76)
1	4 018 62	2 soros szekrényhez (kat. szám: 4 016 77)
1	4 018 63	3 soros szekrényhez (kat. szám: 4 016 78)
1	4 018 64	4 soros szekrényhez (kat. szám: 4 016 78)
		Átlátszó
1	4 018 71	1 soros szekrényhez (kat. szám: 4 016 76)
1	4 018 72	2 soros szekrényhez (kat. szám: 4 016 77)
1	4 018 73	3 soros szekrényhez (kat. szám: 4 016 78)
1	4 018 74	4 soros szekrényhez (kat. szám: 4 016 79)

Csom.	Kat. szám	Kiegészítők
		Zár No. 850 zár, tömör és átlátszó ajtóhoz egyaránt
2	4 018 51	
		Sorolókészlet Két vagy több XL ³ 125 elosztószekrény vízszintes vagy függőleges sorolásához
2	4 018 45	
		Rögzítőtalp 4 darabos rögzítőtalpkészlet a külső felszereléshez
1	4 018 56	
		Tervtartó Tervek elhelyezésére az elosztószekrényben
2	4 018 44	
		Modultakaró 5 modul széles, félmodulos perforációkkal Fehér – RAL 9003
20	0 016 60	
		Tömör előlap 2, 3 és 4 soros XL ³ 125 elosztószekrényekhez alkalmazható tömör előlap 150 mm magas, 18 modul széles
2	4 018 55	
		Perforált szerelőlap Moduláris sor eltávolításával a készülékrögzítő keretre rögzíthető 150 mm magas, 18 modul széles
1	4 018 53	
		Program Mosaic keret 2 modul széles Program Mosaic szerelvény rögzítésére a szekrény oldallapjára
5	4 018 50	

Keresse bemutató videóinkat a www.youtube.com/legrandhungary videómegosztó weboldalon

További információk elérhetők a Legrand **e-katalógusán** (CE nyilatkozatok, használati utasítások, további katalógusok... stb.)

XL³ falon kívüli elosztószekrények

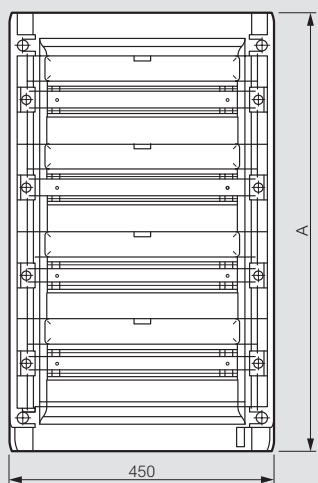
18 modul széles falon kívüli elosztószekrény

Elosztókapcsok és modultakarók összetétele

Kat. szám	Modultakarók	Elosztókapcsok	
		Védőföld	Nulla
4 016 76	1×5 modul	1×25 ² + 16×16 ²	1×25 ² + 16×16 ²
4 016 77	2×5 modul	1×25 ² + 21×16 ²	1×25 ² + 21×16 ²
4 016 78	3×5 modul	1×25 ² + 26×16 ²	1×25 ² + 26×16 ²
4 016 79	4×5 modul	1×25 ² + 34×16 ²	1×25 ² + 34×16 ²

Méretetek

Előlnézet



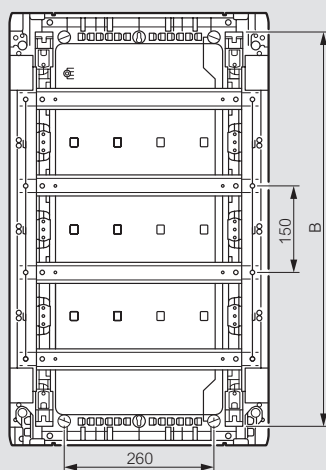
Oldalnézet
ajtó nélkül



Oldalnézet
ajtóval



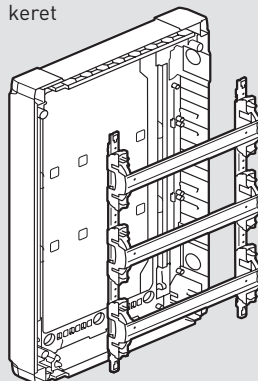
Falra rögzítési pontok, valamint kalapsínek közötti távolságok



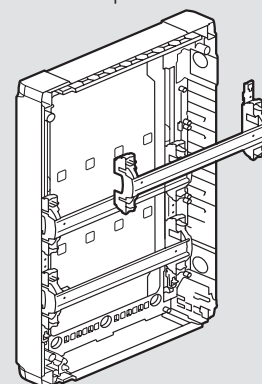
Kat. szám	A (mm)	B (mm)
4 016 76	300	250
4 016 77	450	365
4 016 78	600	515
4 016 79	750	665

Kivehető és kibillenthető készülékrögzítő keret

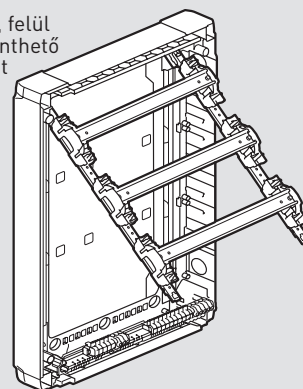
Kivehető keret



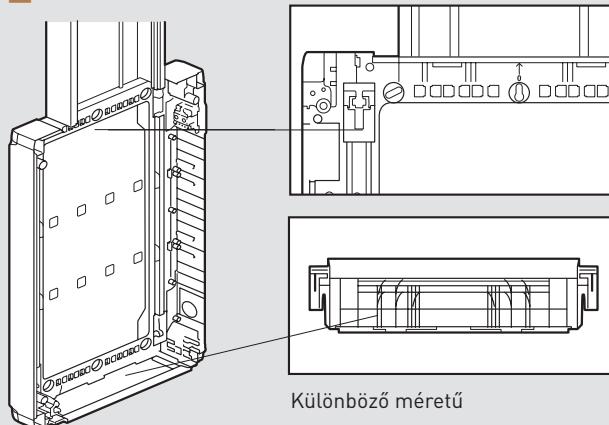
Egyesével eltávolítható kétpozíciós kalapsínek



Alul, felül
kidönthető keret



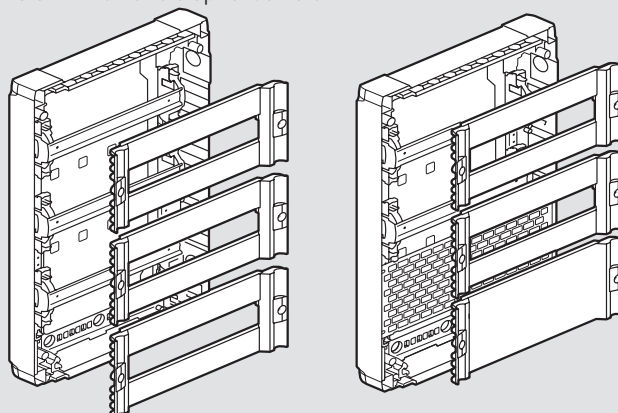
Kivehető kábelbevezetők



Különböző méretű


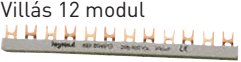
Soronként egyenként levehető előlapok


Kalapsínekkel és előlapokkal felszerelt szekrény
Nem moduláris készülékek rögzítéséhez perforált szerelőlemez, valamint tömör előlap rendelhető





Kiválasztási táblázat


elosztórendszerek 400 A-ig

FÉSÚS SÍNEK								
<ul style="list-style-type: none"> • I_{cc} csúcs 17 kA Fogas 13 modul  Villás 12 modul 	Hossz	1P 1P + N	1P + segédérintkező	2P	2P elmenő 4P betáplálással	3P	3P + segédérintkező	4P/4P betáplálással
	13/18 modul	4 049 26/28	-	4 049 38	4 049 40	4 049 42	-	4 049 44
	57 modul	4 049 37	4 049 33	4 049 39	4 049 43	4 049 43	4 049 34	4 049 45
	12 modul	4 049 11	-	4 049 13	4 049 15	4 049 17	-	4 049 19
57 modul	4 049 12	4 049 09	4 049 14	4 049 16	4 049 18	4 049 10	4 049 20	

ELOSZTÓKAPCSOK							
<ul style="list-style-type: none"> • I_{cc} csúcs 17 kA  (1) Kimenetek száma: 26	Kimenetek száma	Csupasz elosztókapcsok		Szigetelt elosztókapcsok IP2X			3P+N
		csavarozható	12x2 sínre	fekete	kék	zöld	
	4	0 048 01	0 048 20	0 048 50	0 048 40	0 048 30	
	8	0 048 03	0 048 22	0 048 52	0 048 42	0 048 32	
	12		0 048 24	0 048 54	0 048 44	0 048 34	
	14	0 048 05					
	16		0 048 25	0 048 55	0 048 45	0 048 35	0 048 14
	19	0 048 06					
	21		0 048 26	0 048 56	0 048 46	0 048 36	
	24	0 048 07				0 048 37 ⁽¹⁾	
33		0 048 28	0 048 58	0 048 48	0 048 38		

MODULÁRIS ELOSZTÓBLOKKOK										
<ul style="list-style-type: none"> • I_{cc} csúcs 14,5–27 kA 	Max. áram (A)	2P			4P			Elosztókapcsok IP2X		
		Hajlékony vezetékek száma x keresztmetszete (mm ²)						Védőföld	Nulla	További kimenetek (mm ²)
	Kat. szám	Bemenetek	Kimenetek	Kat. szám	Bemenetek	Kimenetek				
	40	0 048 81	2x10	11x4	0 048 85	2x10	4x25	0 048 34	0 048 44	12x6
	100	0 048 80	2x16	5x6	0 048 84	2x25	4x25	0 048 32	0 048 42	8x6
	125	0 048 82	2x35	2x16+11x6	0 048 86	4x25	2x16+7x10	0 048 35	0 048 44	12x6
					0 048 88	4x25	2x25+11x10		0 048 45	16x6
	160				0 048 76	1x35	1x25+1x16+14x10		0 048 46	21x6
				0 048 79	1x70	2x25+4x16+8x10		0 048 45	16x6	
250				0 048 77	1x120	1x35+2x35+2x16+6x10				

EGY- ÉS NÉGYPÓLUSÚ MODULÁRIS ELOSZTÓBLOKKOK ÉS ELOSZTÓKAPCSOK				
<ul style="list-style-type: none"> • I_{cc} csúcs 27–60 kA 	Max. áram (A)	Kat. szám	Hajlékony vezetékek száma x keresztmetszete (mm ²)	
			Bemenetek	Kimenetek
	125	0 048 71 (1P)	4x35	12x10
	160	0 048 83 (1P)	1x50 (hajlékony sín max. 13 mm)	3x25 + 2x16 + 7x10
		0 048 67 (elosztókapocs)	Közvetlenül a készülék bekötőkapcsára	6 x 25
250	0 048 73	1x120 (hajlékony sín max. 16 mm)	6x25 + 4x10	
	0 048 68 (elosztókapocs)	Közvetlenül a készülék bekötőkapcsára	4x35 + 2x25	

ELOSZTÓBLOKKOK							
<ul style="list-style-type: none"> • I_{cc} csúcs 42–60 kA 	Max. áram (A)	Extra lapos			Lépcsős		
		Vezetékek száma és keresztmetszete pólusonként (mm ²)					
	Kat. szám	Bemenetek	Kimenetek	Kat. szám	Bemenetek	Kimenetek	
	125	0 374 47	1x35	10x16 (L) 17x16 (N)	0 374 30	1x35	5x25
					0 374 31	1x70	5x35
160				0 374 35	1x120	5x50	
250	0 374 00	1x150	1x70 vagy 1x50 + 1x35 vagy 2x35	0 373 08	2x Ø8,5 mm	21 furat M6 70 mm ² max.	
400				0 374 42	2x185	15 furat M6 15 furat M8	

Fésűs sínek

fogas és villás



0 049 26



0 049 44



0 049 13



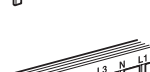
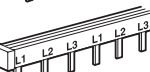
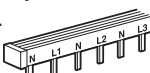
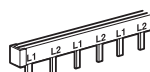
A nullvezetékhez kék, megfordítjuk, fázishoz fekete



0 049 05

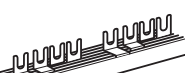
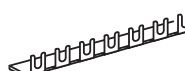
Csom. Kat. szám Fogas fésűs sínek

Csom.	Kat. szám	Fogas fésűs sínek
		Egypólusú/egypólusú + nulla
		Fekete (fázis)/kék (nulla) színű jelölés, megfordítható
		A csatlakoztatott készülékek száma
20	4 049 26	13
20	4 049 28	18
10	4 049 37	57
10	4 049 33	37
		Egypólusú + segédérintkező
5	4 049 38 ⁽¹⁾	6
10	4 049 39	28
		Kétpólusú
3	4 049 40 ⁽¹⁾	6
10	4 049 41	28
		Kétpólusú, négypólusú betáplálással
5	4 049 42 ⁽¹⁾	4
10	4 049 43	19
		Hárompólusú
10	4 049 34	16
		Hárompólusú + segédérintkező
3	4 049 44 ⁽¹⁾	3
10	4 049 45	14



Villás fésűs sínek

		Egypólusú
20	4 049 11	12
10	4 049 12	57
10	4 049 09	27
		Egypólusú + segédérintkező
5	4 049 13 ⁽¹⁾	6
10	4 049 14	28
		Kétpólusú
3	4 049 15 ⁽¹⁾	6
10	4 049 16	28
		Kétpólusú, négypólusú betáplálással
5	4 049 17 ⁽¹⁾	4
10	4 049 18	19
		Hárompólusú
10	4 049 10	16
		Hárompólusú + segédérintkező
3	4 049 19 ⁽¹⁾	3
10	4 049 20	14



Vezetékbekötő kapcsok

		Kat. szám 4 049 05: 4-25 mm ²
		Kat. szám 4 049 06: 6-35 mm ²
20	4 049 05	Egypólusú fésűkhöz/egypólusú + nulla
20	4 049 06	Minden fésűhöz



Fogas fésűs sínek védelme

		Fogak szigetelése
20	4 049 88	Használaton kívüli fogak védelmére, 12 modul, vágható
		Végzárók
40	4 049 89	Egypólusú/egypólusú+nulla sínekhez
20	4 049 90	Kétpólusú és hárompólusú sínekhez
20	4 049 91	Négypólusú sínekhez

Fésűs sínek

villamos jellemzők

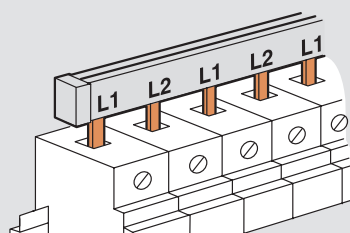
Műszaki jellemzők

	Típus	Csatlakoztatott készülékek száma	Hossz (17,5 mm-es modulszám)	Vezető keresztmetszet (mm ²)	Független áram	
					1 középponti megáramlási pont	2 megáramlási pont
1P vagy 1P+N	1 sor	13	13	162	80	100
	1 m	57	57			
2P	1 sor	6	12	102	63	90
	1 m	28	56			
2P elmenő 4P betáp	1 sor	6	12	102	63	90
	1 m	28	56			
3P	1 sor	4	12	102	63	90
	1 m	19	57			
4P	1 sor	3	12	102	63	90
	1 m	14	56			

Fogas fésűs sínek használata

Univerzális egypólusú fogas fésűs sín

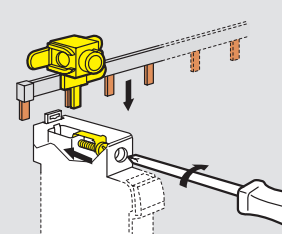
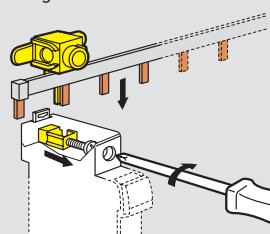
- Fekete a fázishoz
- Kék a nullához



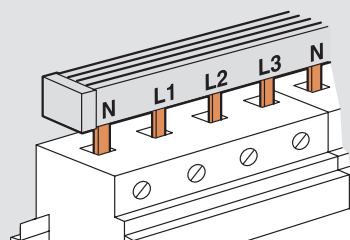
Betáplálási pont

Húzókegyeles bekötőkapoccsal ellátott készülékeknel megáramlás a fogas fésűs sín mögött

Csavaros bekötőkapoccsal ellátott készülékeknel megáramlás a fogas fésűs sín előtt



Négypólusú fogas fésűs sín



Elosztókapcsok

csupasz, félig vagy teljesen szigetelt



0 048 03

0 048 22

0 048 32

Megfelel az IEC 60 998-2-1 szabványnak, felhasználásra kész állapotban szállítva (meglazított csavarokkal), 100 A max. – 400 V ~ 25 mm²-es bemenettel, 80 A max. – 400 V ~ 16 mm²-es bemenettel

Csom.	Kat. szám	Csupasz elosztókapcsok		
		Rögzítés: alapkeretre vagy gyűjtősínre M4 csavarokkal		
		6–25 mm ² kapacitású bemenet	1,5–16 mm ² kapacitású kimenet	Hosszúság mm-ben
10	0 048 01	1	4	45
10	0 048 03	1	8	73
10	0 048 05	1	14	122
10	0 048 06	1	19	157
10	0 048 07	1	24	192

		Félig szigetelt elosztókapcsok		
		Rögzítés: általában 12×2 mm-es lapos sínre vagy kalapsínre, illetve G profilú sínre univerzális elosztókapocs-tartóval, kat. szám: 0 048 11 Duplix jelölővel szállítva		
		6–25 mm ² kapacitású bemenet	1,5–16 mm ² kapacitású kimenet	Hosszúság mm-ben
10	0 048 20 ⁽¹⁾	–	4	47
10	0 048 22 ⁽¹⁾	–	8	75
10	0 048 24 ⁽¹⁾	1	12	113
10	0 048 25 ⁽¹⁾	1	16	141
10	0 048 26 ⁽¹⁾	1	21	176
10	0 048 28 ⁽¹⁾	2	33	276

		IP2X teljesen szigetelt elosztókapcsok		
		Rögzítés: általában 12×2 mm-es lapos sínre vagy kalapsínre, illetve G profilú sínre univerzális elosztókapocs tartóval, kat. szám: 0 048 11		
		6–25 mm ² kapacitású bemenet	1,5–16 mm ² kapacitású kimenet	Hosszúság mm-ben
10	0 048 50	–	4	47
10	0 048 52	–	8	75
10	0 048 54	1	12	113
10	0 048 55	1	16	141
10	0 048 56	1	21	176
10	0 048 58	2	33	276
	Védőföld (zöld)			
10	0 048 30	–	4	47
10	0 048 32	–	8	75
10	0 048 34	1	12	113
10	0 048 35	1	16	141
10	0 048 36	1	21	176
10	0 048 37	1	26	227
10	0 048 38	2	33	276
		3P + N elosztókapocs (3 fekete + 1 kék)		
		6–25 mm ² bemenet	1,5–16 mm ² kimenet	Hosszúság mm-ben
		nulla fázis	nulla fázis	
1	0 048 14	1×1 3×1	1×4 3×4	227

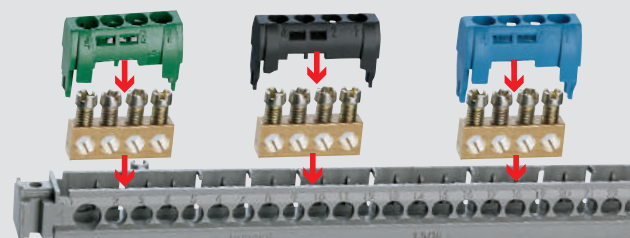
		Elosztókapocs-tartók		
		Üres elosztókapocs-tartó Csupasz, félig szigetelt, teljesen szigetelt elosztókapcsok fogadására Ekinoxe-ba szerelhető 28 furattal rendelkezik, 227 mm hosszú 35 furattal rendelkezik, 276 mm hosszú		
5	0 048 18 0 048 17			
5	0 048 11	Univerzális elosztókapocs-tartó Használatával lehetőség nyílik bármely elosztókapocs 4 vagy 1 sínre szerelésére		
1	0 048 10	Kalapsínre szerelhető elosztókapocs-tartó Olyan foglalatokból áll, amelyek lehetővé teszik max. 4 db IP2X azonos méretű elosztókapocsból álló elosztóblokk összeállítását		
		12×2 mm-es lapos sín		
10	0 048 19 0 013 99	1 m 240 mm		

(1) Minden elosztókapcsához tartozik: 2 db zöld Duplix + jelölő, 2 db kék Duplix N jelölő, 2 db piros Duplix L jelölő+

Elosztókapcsok

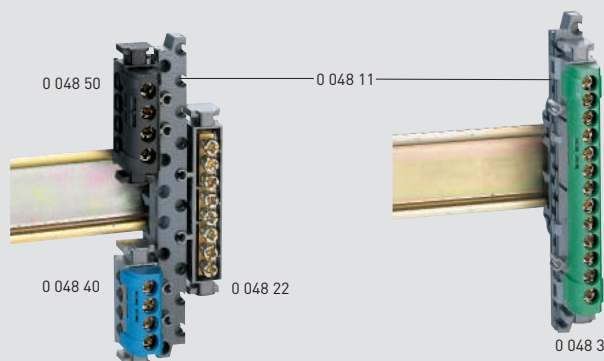
csupasz, félig vagy teljesen szigetelt

Az üres elosztókapocs-tartó használata



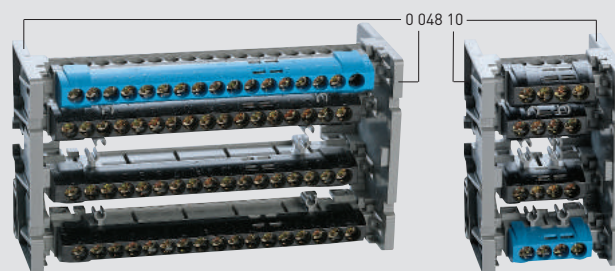
0 048 18

A kat. szám 0 048 18 üres elosztókapocs-tartó 28 csatlakozási lehetőséggel rendelkezik. Használatával lehetőség nyílik az igényeknek megfelelő bejövő és kimenő csupasz, félig szigetelt, teljesen szigetelt (IP2X) elosztókapcsok összeállítására (eredeti tartó nélkül szerelendő)



Használatával lehetőség nyílik bármely elosztókapocs vagy sínre szerelésére

A félig szigetelt és az IP2X teljesen szigetelt 8 és 13 furatos változatok közvetlen kalapsínre pattinthatók



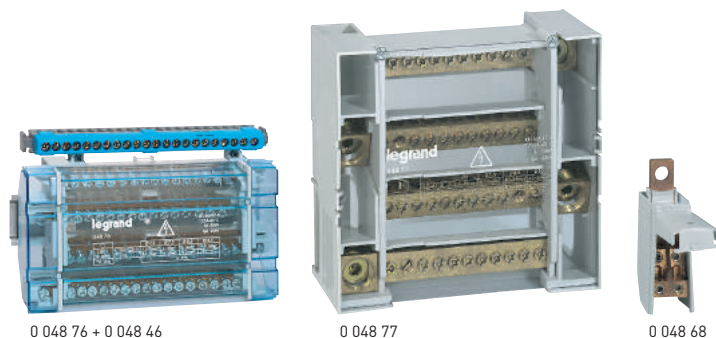
A kat. szám 0 048 10 sínre szerelhető elosztókapocs-tartó használatával lehetőség nyílik 2P, 3P vagy 4P IP2X elosztóblokk összeállítására



A félig szigetelt elosztókapcsok általában 12×2 mm-es lapos sínre szerelhetők

Moduláris elosztóblokkok

40–250 A



Csatlakoztatás érvégűvel vagy csupasz vezetékkel
Őnkioltó anyagból az EN 60695-2-11: 960 °C

Csom.	Kat. szám	Hagyományos elosztóblokkok																																																																							
		<p>Közvetlenül kalapsínre vagy 2 csavarral szerelőlapra rögzíthető Hátsó szigetelőlappal és első átlátszó védőlappal szerelve Minden sor szigetelőernyővel van ellátva, amely CAB 3 jelölővel feliratozható Lehetőség van egy további IP2X védettségű elosztósor hozzáadására (kivéve, kat. szám: 0 048 77) Megfelel az EN 60947-1 szabványnak Szigetelési feszültség EN 60947-1/IEC 60664-1 szerint: 500 V Átütési feszültség, U_{imp}: 8 kV – Szennyezettségi fok: 3</p> <p>Kétpólusú 2 darab elosztósínnel</p> <table border="1"> <thead> <tr> <th>Áram-erősség (A)</th> <th>I_{sc} csúcs (kA)</th> <th>I_{low} (kA)</th> <th>17,5 mm modulszélesség</th> </tr> </thead> <tbody> <tr> <td>5</td> <td>0 048 81</td> <td>40</td> <td>20</td> <td>3</td> <td>6</td> </tr> <tr> <td>10</td> <td>0 048 80</td> <td>100</td> <td>20</td> <td>4,5</td> <td>4</td> </tr> <tr> <td>5</td> <td>0 048 82</td> <td>125</td> <td>18</td> <td>4,5</td> <td>8</td> </tr> </tbody> </table> <p>Négypólusú 4 darab elosztósínnel</p> <table border="1"> <thead> <tr> <th>Áram-erősség (A)</th> <th>I_{sc} csúcs (kA)</th> <th>I_{low} (kA)</th> <th>17,5 mm-es modulszám</th> </tr> </thead> <tbody> <tr> <td>5</td> <td>0 048 85</td> <td>40</td> <td>20</td> <td>3</td> <td>6</td> </tr> <tr> <td>10</td> <td>0 048 84</td> <td>100</td> <td>20</td> <td>4,5</td> <td>4</td> </tr> <tr> <td>5</td> <td>0 048 86</td> <td>125</td> <td>20</td> <td>4,5</td> <td>6</td> </tr> <tr> <td>5</td> <td>0 048 88⁽¹⁾</td> <td>125</td> <td>14,5</td> <td>4,2</td> <td>8</td> </tr> <tr> <td>1</td> <td>0 048 76⁽¹⁾</td> <td>125</td> <td>20</td> <td>4,5</td> <td>10</td> </tr> <tr> <td>1</td> <td>0 048 79⁽¹⁾</td> <td>160</td> <td>27</td> <td>8,4</td> <td>10</td> </tr> <tr> <td>1</td> <td>0 048 77</td> <td>250</td> <td>42</td> <td>14,4</td> <td>9</td> </tr> </tbody> </table>				Áram-erősség (A)	I _{sc} csúcs (kA)	I _{low} (kA)	17,5 mm modulszélesség	5	0 048 81	40	20	3	6	10	0 048 80	100	20	4,5	4	5	0 048 82	125	18	4,5	8	Áram-erősség (A)	I _{sc} csúcs (kA)	I _{low} (kA)	17,5 mm-es modulszám	5	0 048 85	40	20	3	6	10	0 048 84	100	20	4,5	4	5	0 048 86	125	20	4,5	6	5	0 048 88 ⁽¹⁾	125	14,5	4,2	8	1	0 048 76 ⁽¹⁾	125	20	4,5	10	1	0 048 79 ⁽¹⁾	160	27	8,4	10	1	0 048 77	250	42	14,4	9
Áram-erősség (A)	I _{sc} csúcs (kA)	I _{low} (kA)	17,5 mm modulszélesség																																																																						
5	0 048 81	40	20	3	6																																																																				
10	0 048 80	100	20	4,5	4																																																																				
5	0 048 82	125	18	4,5	8																																																																				
Áram-erősség (A)	I _{sc} csúcs (kA)	I _{low} (kA)	17,5 mm-es modulszám																																																																						
5	0 048 85	40	20	3	6																																																																				
10	0 048 84	100	20	4,5	4																																																																				
5	0 048 86	125	20	4,5	6																																																																				
5	0 048 88 ⁽¹⁾	125	14,5	4,2	8																																																																				
1	0 048 76 ⁽¹⁾	125	20	4,5	10																																																																				
1	0 048 79 ⁽¹⁾	160	27	8,4	10																																																																				
1	0 048 77	250	42	14,4	9																																																																				

Csom.	Kat. szám	Egypólusú moduláris elosztóblokkok																					
		<p>Kalapsínre rögzíthető Lexic címketartóval ellátva Egymás mellé szerelhetők, négypólusú kialakítás megvalósítása érdekében</p> <p>Egypólusú</p> <table border="1"> <thead> <tr> <th>Áram-erősség (A)</th> <th>I_{sc} csúcs (kA)</th> <th>17,5 mm-es modulszám</th> </tr> </thead> <tbody> <tr> <td>4</td> <td>0 048 71</td> <td>125</td> <td>35</td> <td>2</td> </tr> <tr> <td>4</td> <td>0 048 83</td> <td>160</td> <td>27</td> <td>2</td> </tr> <tr> <td>4</td> <td>0 048 73</td> <td>250</td> <td>60</td> <td>2</td> </tr> </tbody> </table>				Áram-erősség (A)	I _{sc} csúcs (kA)	17,5 mm-es modulszám	4	0 048 71	125	35	2	4	0 048 83	160	27	2	4	0 048 73	250	60	2
Áram-erősség (A)	I _{sc} csúcs (kA)	17,5 mm-es modulszám																					
4	0 048 71	125	35	2																			
4	0 048 83	160	27	2																			
4	0 048 73	250	60	2																			

Csom.	Kat. szám	Készülékcapocs elosztók	
1	0 048 67	160 A – 6 kimenet – 25 mm ² (Ø8,5 mm) – I _{sc} csúcs 30 kA Alkalmazható alábbi termékeknél: Vistop 100/250	
1	0 048 68	250 A – 4 kimenet – 50 mm ² (Ø11,1 mm) – I _{sc} csúcs 36 kA Alkalmazható alábbi termékeknél: DPX-IS 250	

(1) Rövid érvégűvel szállítva 25 mm² vezető-keresztmetszetű rugalmas vezetékekhez
(2) Megtápláló vezetékeket érvégűvel kell ellátni. Csatlakoztatás szigetetlen érvégűvel 25 mm² rugalmas vezeték esetén

További információk elérhetők a Legrand **e-katalógusán** (CE nyilatkozatok, használati utasítások, további katalógusok... stb.)

Moduláris elosztóblokkok

40–250 A

Csatlakoztatható tömör és rugalmas vezetékek száma és keresztmetszete

Elosztóblokk kat. szám	Csatlakozók soronként		Tömör vezetők keresztmetszet (mm ²)	Rugalmas vezetők érvégűvel keresztmetszet (mm ²)	Starfix érvégűvel kat. szám
	száma	Ø (mm)			
0 048 67	6	8,5		6–25	0 376 68–71
0 048 68	4	10		6–35	0 376 68–77
	2	8,9		6–25	0 376 68–71
0 048 71	12	5,3	16–50	1,5–10	0 376 64–69
	4	10	1,5–10	16–35	0 376 70–72
					0 376 70–77
0 048 73	4	6	70–150	2,5–10	0 376 66–69
	6	8,5	2,5–16	10–25	0 376 69–72
	1	–	10–35	70–120	–
0 048 80	5	5,3	2,5–10	1,5–10	0 376 64–69
	2	7,5	10–25	6–16	0 376 68–70/72
0 048 81	11	4,3	1,5–4	0,75–4	0 376 62–67
	2	6	6–16	4–10	0 376 67/68/69
0 048 82	11	5,3	2,5–10	1,5–10	0 376 64–69
	2	7,5	10–25	6–16	0 376 68–70/72
	2	9	10–35	10–25	0 376 69/72/71
0 048 83	7	5,3	35–70	1,5–10	0 376 64–69
	2	7,5	2,5–10	6–16	0 376 68/69/72
	3	8,9	6–25	10–25	0 376 69/72
	1	–	10–35	25–50	0 376 71–77/78
0 048 84	5	5,3	2,5–10	1,5–10	0 376 64–69
	2	7,5	10–25	6–16	0 376 68–70/72
0 048 85	11	4,3	1,5–4	0,75–4	0 376 62–67
	2	6	6–16	4–10	0 376 67/68/69
0 048 86	7	5,3	2,5–10	1,5–10	0 376 64–69
	2	7,5	10–25	6–16	0 376 68–70/72
	2	9	10–35	10–25	0 376 69/72
0 048 88	11	5,3	2,5–10	1,5–10	0 376 64–69
	4	8,5	10–35	6–25	0 376 68–71
	1	–	35–70	35–70	0 376 77/78
0 048 79	8	5,3	2,5–10	1,5–10	0 376 64–69
	4	7,5	10–25	6–16	0 376 68–70/72
	2	8,5	10–35	10–25	0 376 69/72
0 048 76	14	5,3	2,5–10	1,5–10	0 376 64–69
	1	7,5	10–25	6–16	0 376 68–70/72
	1	8,5	10–35	6–25	0 376 68–70/72
	1	–	–	16–35	0 376 70–77
0 048 77	6	6	2,5–16	2,5–10	0 376 66–69
	2	7,5	10–25	6–16	0 376 68–70/72
	2	8,5	10–35	10–25	0 376 69–72
	1	10	16–50	16–35	0 376 70–72/77
	1	–	50–120	50–120	0 376 78

Elosztóblokkok alkalmazása fotovoltaikus rendszereknél

Modul-szám	Kat. szám	Max. szolár vezető-keresztmetszet	Max. I _c (A) áram T = (+40°C/+60°C) IEC 60364-1	U (V) szennyezettségi fok: 2 IEC 60664-1	Átütési feszültség, U _{imp} IEC 60664-1
Egypólusú elosztóblokk					
2	0 048 71	4×16–25 mm ² 12×1,5–6 mm ² vagy 6×10 mm ²	125/100	1000 V	8 kV
Kétpólusú elosztóblokkok					
4	0 048 80	5×1,5–6 mm ² 2×6–16 mm ²	100/80	800 V	8 kV
8	0 048 82	11×1,5–6 mm ² 2×6–16 mm ² 2×10–25 mm ²	125/100	800 V	8 kV

Geometriai méretek

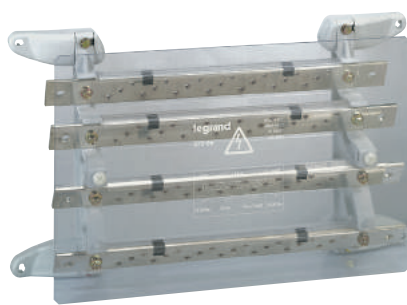
Kétpólusú	Kat. szám	Hossz (mm)
	0 048 80	70
	0 048 81	105
	0 048 82	140
Négypólusú	Kat. szám	Hossz (mm)
	0 048 84	70
	0 048 85	105
	0 048 86	105
	0 048 88	140
	0 048 77	160
	0 048 79	175

Nagy teljesítményű elosztóblokkok

125 és 400 A között



0 374 00



0 373 08

Átlátszó mellső védőlappal szállítva

Csom. Kat. szám Extra lapos négypólusú elosztóblokkok

Csom.	Kat. szám	Extra lapos négypólusú elosztóblokkok
1	0 374 47	125 A Kalapsínre vagy M6 csavarral szerelőlapra rögzítendő Csatlakozások száma: – 1×35 mm ² sínenként – 10×16 mm ² fázisonként – M5 – 17×16 mm ² nulla sínén – M5 Csatlakoztatás megvalósítható adapterrel, kat. szám: 0 373 65
1	0 374 00	250 A M6 csavarral szerelőlapra rögzítendő Csatlakozások száma: – 1×150 mm ² sínenként – 1×70 vagy 1×50 vagy 2×35 mm ² sínenként 3×35 mm ² csatlakoztatás megvalósítható adapterrel Kat. szám: 0 374 03

Lépcsőzetes kialakítású elosztóblokkok

1	0 374 30	125 A Körömmel EN 60715 kalapsínre (kat. szám: 0 374 39) vagy M6 csavarral szerelőlapra rögzítendő 4 db 12×4 mm-es sín Csatlakozások száma sínenként: – 1×35 mm ² – M8 – 5×25 mm ² – M6
1	0 374 31	160 A Körömmel EN 60715 kalapsínre (kat. szám: 0 374 39) vagy M6 csavarral szerelőlapra rögzítendő 4 darab 18×4 mm-es sín Csatlakozások száma sínenként: – 1×70 mm ² – M10 – 5×35 mm ² – M6
1	0 374 35	250 A Körömmel EN 60715 kalapsínre (kat. szám: 0 374 39) vagy M6 csavarral szerelőlapra rögzítendő 4 darab 25×4 mm-es sín Csatlakoztatások száma sínenként: – 1×120 mm ² – M10 – 5×50 mm ² – M8
1	0 373 08	400 A Felszerelhető: – vízszintes: XL ³ 400 elosztószekrénybe – függőleges: XL ³ 400 kábeltekercsbe, XL ³ 800 belső kábeltekercsbe – tömör szerelőlapra M6 csavarral 4 db 32×5 mm-es furatos, ónbevonatú elosztósínrel, szigetelő takarólappal Csatlakozások száma sínenként: – 2× Ø8,5 mm-es furat kábelhez vagy hajlékony gyűjtősínhez – 21 db M6-os furat (max. 70 mm ² kábelhez)
1	0 374 42	Körömmel EN 60715 kalapsínre (kat. szám: 0 374 39) rögzítendő 4 db 32×5 mm-es furatos elosztósínrel, szigetelő takarólappal Csatlakozások száma sínenként: – 2× Ø10,5 mm-es furat kábelhez (max. 185 mm ²) vagy hajlékony gyűjtősínhez – 15 db M6-os furat – 4 db M8-as furat

Nagy teljesítményű elosztóblokkok

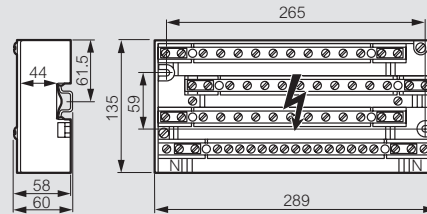
125 és 400 A között

Extra lapos négypólusú elosztóblokkok

EN 60695-2-11 szerint 960 °C-ig önkioltó

125 A kat. szám: 0 374 47 – I_{sc} csúcs 25 kA

Átütési szilárdság: 500 V (EN 60947-1 / IEC 60664-1 szerint)



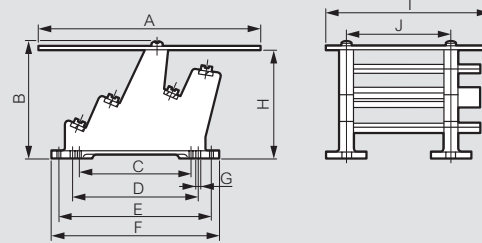
Lépcsőzetes kialakítású elosztóblokkok

125/160/250 A kat. szám: 0 374 30/31/35 – I_{sc} csúcs 35 kA

Átütési szilárdság: 1 000 V (EN 60947-1 / IEC 60664-1 szerint)

EN 60695-2-11 szerint 960 °C-ig önkioltó

U_{imp}: 12 kV, szennyezettségi fok: 3



Geometriai méretek [mm]:

Elosztóblokk	A	B	C	F	E	F	G	H	I	J
125 A	225	125	110	125	165	189	6.5	117.5	165	108
160 A	240	125	110	125	165	189	6.5	117.5	180	120
250 A	260	155	110	125	185	209	6.5	117.5	195	120

400 A⁽¹⁾ kat. szám: **0 373 08** – I_{sc} csúcs 42 kA

Átütési szilárdság: 1000 V (EN 60947-1 / IEC 60664-1 szerint)

EN 60695-2-11 szerint 960 °C-ig önkioltó

U_{imp}: 12 kV, szennyezettségi fok: 3

Kat. szám: 0 374 42 – I_{sc} csúcs 50/75 kA

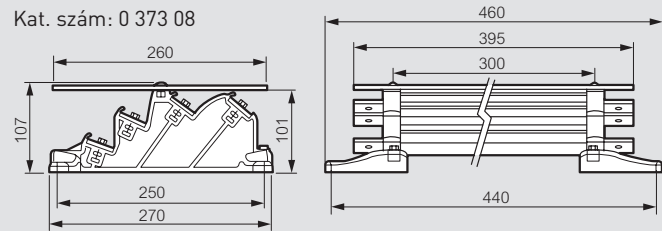
Átütési szilárdság (EN 60947-1 / IEC 60664-1 szerint) 1000 V 50 mm-es,

1500 V 75 mm-es rögzítési távolságok esetén

U_{imp}: 8 kV/50 mm, 12 kV/75 mm

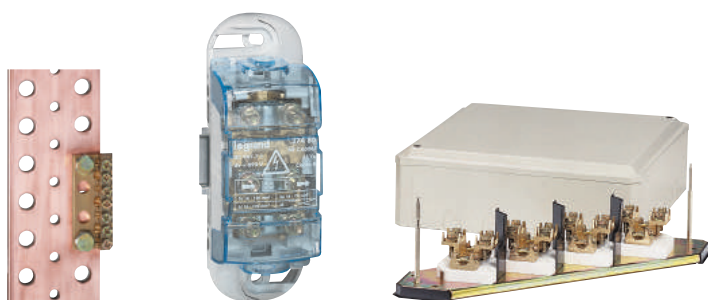
Szennyezettségi fok: 3

Kat. szám: 0 373 08



(1) Vízszintes rögzítés esetén legalább 300 mm magas szerelőlap mögött

Csatlakozók



0 374 05 sínre szerelve 0 374 80

0 330 74

„Hagyományos” elosztás

Csom. Kat. szám Bővítő csatlakozók

10	0 374 03	250 A – 3 elmenővel 250 A négypólusú elosztóblokkra (kat. szám: 0 374 00) vagy réz gyűjtősínre szerelhető Kimenetek: – 1x Ø5,3 mm – 1,5–6 mm ² – 2x Ø7,5 mm – 6–16 mm ²
4	0 373 99	250 A – 6 elmenővel C profilú alumínium gyűjtősínre M10 kalapácsfejű csavarral (kat. szám: 0 373 59) vagy lapos réz gyűjtősínre szerelhető Kimenetek: – 4x6–35 mm ² – 2x6–25 mm ²
5	0 374 05	400 A – 7 elmenővel Lapos réz gyűjtősínre szerelhető Kimenetek: – 4x Ø5,3 mm – 1,5–6 mm ² – 3x Ø7,5 mm – 6–16 mm ²

Alumínium/réz csatlakozódobozok

IP2X védettségű, önkioltó, átlátszó, megfordítható, plombálható, jelölhető védőfedél
Rögzítés kalapsínre vagy szerelőlapra
2 db réz összekötőlemezzel szállítva az egyenpotenciálú kötések megvalósítása érdekében
Működési feszültség: 690V~ (EN 60947-1/IEC60664-1 szerint)

- Alumínium csatlakozás megfelel az NFC 63-061 B osztálynak
- Réz csatlakozás megfelel az EN 60947-7-1 szabványnak

120 mm² Al/Cu csatlakozódoboz (max. 300 A)
Bemenet: 16–120 mm² Al/Cu
Kimenet: 16–70 mm² Cu

300 mm² Al/Cu csatlakozódoboz (max. 540 A)
Bemenet: 70–300 mm² Al vagy 70–120 mm² Cu
Kimenet: 70–150 mm² Cu

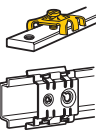
Elágazó dobozok

IP30 – IK07 védettség
Rézkábelek fogadására
Pólusonként 4 csatlakozás
Megfordítható kengyel
Kitörhető bevezetők: Ø9 és Ø21
Plombálható burkolat
RAL 7032

	Pólus	Vezető		
		keresztmetszet (mm ²)	Névleges áram (A)	
1	0 330 44	4	35	125
1	0 330 54	4	70	192
1	0 330 74	4	150	309
1	0 330 84	4	240	415

Rögzítő/csatlakoztató adapterek

1	0 373 65	Karmos csatlakozó 12x4 furatos sínhez
1	0 374 39	35 mm széles köröm kalapsínre rögzítéshez

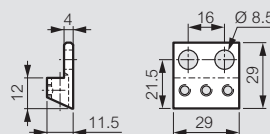


További információk elérhetők a Legrand **e-katalógusán** (CE nyilatkozatok, használati utasítások, további katalógusok... stb.)

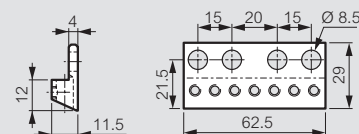
Csatlakozók

Bővítő csatlakozók

Kat. szám: 0 374 03



Kat. szám: 0 374 05



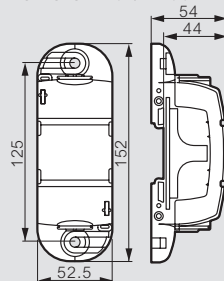
Alumínium/réz csatlakozódobozok

Műszaki jellemzők

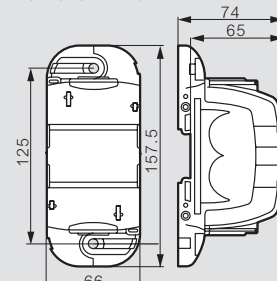
	Kat. szám 0 374 80	Kat. szám 0 374 81
Névleges lökőfeszültség-állóság, U_{imp}	10 kV	12 kV
Névleges rövid idejű határáram, I_{cw}	14,5 kA	22,2 kA
Meghúzási nyomaték	14 Nm	30 Nm

Geometriai méretek

Kat. szám: 0 374 80

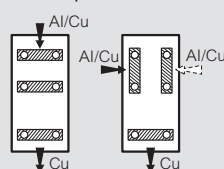


Kat. szám: 0 374 81

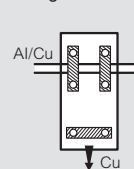


Csatlakozások

Csomópont

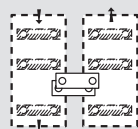


Leágazás

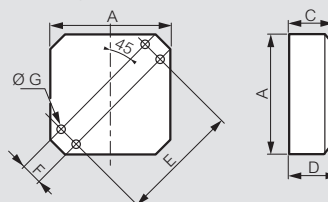


Sorba kötés

A 2 db réz összekötőlemez segítségével egyenpotenciálú kötések hozhatók létre



Elágazó dobozok



Kat. szám	A (mm)	C (mm)	D (mm)	E (mm)	F (mm)	G (mm)
0 330 44	236	75	89	264	40	6
0 330 54	176	84	99	314	40	7
0 330 74	319	103	118	361	50	7
0 330 84	510	129	144	613	65	9

Gyűjtősíntartók kiválasztása

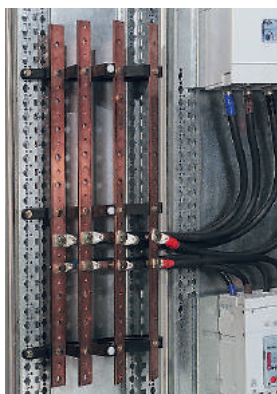
hagyományos energiaelosztás XL³ elosztószekrényekben

Névleges áram, I _n [A]		Lapos réz gyűjtősínek					C alumínium profilsínek				
		400	800	1000	1600	4000	1600	1600	1600	1600	
Gyűjtősíntartók											
Megvalósítás		0 373 10	0 373 15	0 373 20	0 373 21	0 373 22/23	0 373 24/25	0 373 66/86/50	0 373 68/51	0 373 67	0 373 67
XL³ 400											
	függőleges gyűjtősín az elosztószekrény hátlapján		●								
	függőleges gyűjtősín a kábeltek hátlapján	●									
XL³ 800											
	függőleges gyűjtősín az elosztószekrény hátlapján		●								
	függőleges gyűjtősín a belső kábeltek hátlapján	●									
	függőleges gyűjtősín a külső kábeltek hátlapján			●							
XL³ 4000											
	vízszintes gyűjtősín az elosztószekrény tetején vagy alján	Mély.: 475				●		● ⁽⁵⁾			
		Mély.: 725				+ 0 205 51 ⁽⁵⁾	● ⁽⁵⁾	● ⁽⁶⁾	● ⁽⁵⁾		
		Mély.: 975				+ 0 205 52	● ⁽¹⁾	● ⁽¹⁾⁽⁷⁾	● ⁽⁷⁾		
	vízszintes átkötő gyűjtősín az elosztószekrényen keresztül	Mély.: 725				●	● ⁽⁴⁺⁵⁾	●	● ⁽⁵⁾		
		Mély.: 975				+ 0 205 51	●	● ⁽¹⁾	●		
	függőleges gyűjtősín a kábeltek oldal-lapján	Mély.: 475		●	●	●		●		●	
		Mély.: 725		+ 0 205 51	+ 0 205 51	+ 0 205 51		● ⁽¹⁾	●	● ⁽¹⁾	●
		Mély.: 975		+ 0 205 52	+ 0 205 52	+ 0 205 52	●	● ⁽¹⁾	●	● ⁽¹⁾	● ⁽¹⁾
	függőleges gyűjtősín az elosztószekrény oldallapján	Mély.: 725		●		●		●			
		Mély.: 975		+ 0 205 51		+ 0 205 51		● ⁽¹⁾	●		
	függőleges gyűjtősín az elosztószekrény hátlapján	Szél.: 475		●		●		●			
		Szél.: 725		+ 0 205 51		+ 0 205 51 ⁽²⁾		●	●		
		Szél.: 975	●	+ 0 373 14	●	+ 0 205 52	●	●	●		
	vízszintes gyűjtősín az elosztószekrény hátlapján	Szél.: 475		● ⁽³⁾		● ⁽³⁾		● ⁽³⁾			
		Szél.: 725		+ 0 205 51		+ 0 205 51	+ 0 205 51				
		Szél.: 975		+ 0 205 52		+ 0 205 52	+ 0 205 52				

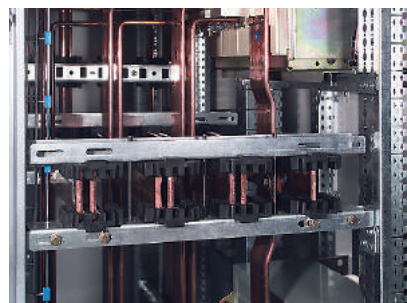
(1) Kat. szám: 0 205 20 tartóbordával kábeltekhoz; (2) Elosztószekrény minimális mélysége 725 mm; (3) Csak rögzített szigetelőtartóval; (4) Belső kábeltekkel; (5) Részleges szerelőkerethez (6) Vízszintes keresztárral, kat. szám: 0 205 52; (7) Vízszintes keresztárral, kat. szám: 0 205 53

Gyűjtősíntartók kiválasztása

hagyományos energiaelosztás XL³ elosztószekrényekben



0 373 10









0 373 24



0 373 12

Maximális távolságok gyűjtősíntartók között, **e-katalógusban**
Geometriai méretek, **e-katalógusban**

Csom.	Kat. szám	Egy sín pólusonként
1	0 373 15	<p>≤ 400 A</p> <p>Függőleges gyűjtősíntartó 18×4, 25×5 és 32×5 mm-es merev, lapos rézsínhez</p> <p>Sínek elhelyezése egy síkban, lapjával</p> 
1	0 373 10	<p>Függőleges gyűjtősíntartó 18×4, 25×4, 25×5 és 32×5 mm-es merev, lapos rézsínhez</p> <p>Sínek elhelyezése eltolva, ferdén</p> <p>≤ 800 A</p> 
1	0 373 20	<p>Függőleges és vízszintes gyűjtősíntartó</p> <p>18×4, 25×5, 32×5, 50×5 és 63×5 mm-es merev, lapos rézsínhez</p> <p>Sínek elhelyezkedése egy síkban, ferdén</p> <p>≤ 1000 A</p> 
1	0 373 21	<p>Függőleges gyűjtősíntartó</p> <p>50×5, 63×5, 75×5 és 80×5 mm-es merev, lapos rézsínhez, valamint 155, 265 és 440 mm²-es C rézsínhez</p> 
<p>Egy vagy két sín pólusonként</p> <p>Függőleges vagy vízszintes gyűjtősíntartók</p> <p>50×5, 63×5, 75×5, 80×5 és 100×5 mm-es merev, lapos rézsínhez</p> <p>Sínek elhelyezkedése egy síkban, élével</p> <p>≤ 1600 A</p> 		
1	0 373 22	<p>Elosztószekrényhez rögzített gyűjtősíntartó</p> <p>Közbenső gyűjtősín-segéd tartó</p> <p>Sűrűbb kialakítás érdekében (I_{pk} alapján) a rögzített gyűjtősíntartók közé [kat. szám: 0 373 22]</p>
1	0 373 23	

Csom.	Kat. szám	Egy-négy sín pólusonként
1	0 373 24	<p>≤ 4000 A</p> <p>Függőleges vagy vízszintes gyűjtősíntartók max. 4 db 5 mm-es vagy 3 db 10 mm-es lapos, merev rézsínhez (50×5, 120×5, 50×10 és 120×10)</p> <p>Sínek elhelyezkedése egy síkban, élével</p> <p>Elosztószekrényhez rögzített gyűjtősíntartó</p> 
1	0 373 25	<p>Közbenső gyűjtősín-segéd tartó</p> <p>Sűrűbb kialakítás érdekében (I_{pk} alapján) a rögzített gyűjtősíntartók közé [kat. szám: 0 373 24]</p> <p>≤ 6300 A</p>
1	0 373 12	<p>Függőleges vagy vízszintes gyűjtősíntartók max. 3 db 10 mm-es lapos, merev rézsínhez (200×10 mm-ig)</p> <p>Sínek elhelyezkedése egy síkban, élével</p> <p>Elosztószekrényhez rögzített gyűjtősíntartó</p> <p>Közbenső gyűjtősín-segéd tartó</p> <p>Sűrűbb kialakítás érdekében (I_{pk} alapján) a rögzített gyűjtősíntartók közé [kat. szám: 0 373 12]</p>
1	0 373 13	
<p>Univerzális tartók – egy sín pólusonként</p> <p>≤ 280 A</p>		
10	0 373 98	1P gyűjtősíntartó 12×2 és 12×4 mm-es lapos, merev rézsínhez
10	0 374 37	1P gyűjtősíntartó 15×4, 18×4 és 25×4 mm-es lapos, merev rézsínhez
5	0 373 96	2 készletes 4P gyűjtősíntartó 12×2 vagy 12×4 mm-es lapos, merev rézsínhez
1	0 374 32	2 készletes 4P gyűjtősíntartó 15×4 vagy 18×4 mm-es lapos, merev rézsínhez
1	0 374 36	2 készletes 4P gyűjtősíntartó 25×4 mm-es lapos, merev rézsínhez






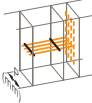
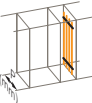
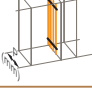
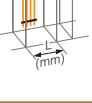
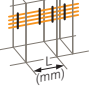
Csom.	Kat. szám	Keresztrudak
<p>Két darab állítható vízszintes keresztrúd</p>		
1	0 205 51	350 mm hosszúság
1	0 205 52	600 mm hosszúság
1	0 205 53	850 mm hosszúság
<p>Két darab vízszintes keresztrúd részleges szerelőkerethez (készüléktartó bordák vágása esetén használandó)</p>		
1	0 205 31	350 mm hosszúság (475 mm mély XL ³ 4000 szekrénybe)
1	0 205 32	600 mm hosszúság (725 mm mély XL ³ 4000 szekrénybe)
<p>Meghosszabbító darab</p>		
1	0 373 14	Kat. szám: 0 373 15 rögzítésére XL ³ 800/4000 szekrényekben

Hagyományos és gyári gyűjtősínezés kialakításához használja az **XLPro³ tervezési segédletet**

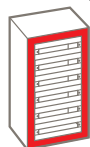
További információk elérhetők a Legrand **e-katalógusán** (CE nyilatkozatok, használati utasítások, további katalógusok... stb.)

Gyűjtősíntartók kiválasztása






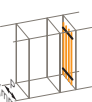
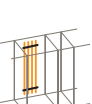
hagyományos energiaelosztás Altis elosztószekrényekben

Névleges áram, I _n [A]			Lapos rézsínes megvalósítások			
			800	1000	1600	2500
Gyűjtősíntartók			 0 373 90	 0 373 91	 0 373 92	 0 373 93
Megvalósítás						
	vízszintes gyűjtősín az elosztószekrény tetején vagy alján	Mély.: 600			● + 0 473 16 + 0 480 26	
		Mély.: 800			● + 0 473 16	● + 0 473 16 + 0 480 27
		Mély.: 1000			● + 0 473 16	● + 0 473 16
	vízszintes átkötő gyűjtősín az elosztószekrényen keresztül	Mély.: 600			● + (2x) 0 480 26 + 0 473 16 + 0 480 27 ⁽¹⁾	
		Mély.: 800			● + (2x) 0 480 27 + 0 473 16 ⁽¹⁾	● + (3x) 0 480 27 + 0 473 16 ⁽¹⁾
		Mély.: 1000				● + 0 480 28 + 0 480 27 + 0 473 16 ⁽³⁾
	függőleges gyűjtősín a kábeltek oldalapján	Mély.: 400	●	●	●	
		Mély.: 500	● + 0 480 33 ⁽²⁾	● + 0 480 33 ⁽²⁾	● + 0 480 33 ⁽²⁾	
		Mély.: 600	● + 0 480 33	● + 0 480 33	● + 0 480 33	●
	függőleges gyűjtősín az elosztószekrény oldalapján	Mély.: 800/1000	● + 0 480 33	● + 0 480 33	● + 0 480 33	● + 0 480 33
		Mély.: 800	● + 0 480 33	● + 0 480 33	● + 0 480 33	
	függőleges gyűjtősín az elosztószekrény hátlapján	Mély.: 400				
		Mély.: 500	● + 0 480 33		● + 0 480 33	
		Mély.: 600	● + 0 480 33		● + 0 480 33	●
		Mély.: 800	● + 0 480 33		● + 0 480 33	●
	vízszintes gyűjtősín az elosztószekrény hátlapján	Mély.: 400				
		Mély.: 500	● + 0 480 27		● + 0 480 27	
		Mély.: 600	● + 0 480 27		● + 0 480 27	● + 0 480 27
		Mély.: 800	● + 0 480 27		● + 0 480 27	● + 0 480 27

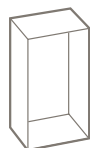
Maszkolt Altis elosztószekrényeknél



(1) Kat. szám: 0 474 80 alkalmazásával
 (2) Kialakításhoz alkalmazza a kat. szám: 0 476 81 vagy 0 476 82 tételeket
 (3) 1000 mm mély szekrény kérésre

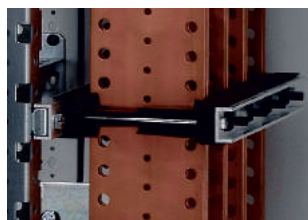
Névleges áram, I _n [A]			Lapos rézsínes megvalósítások			
			800	1000	1600	4000
Gyűjtősíntartók			 0 373 90	 0 373 91	 0 373 92	 0 373 93
Megvalósítás						
	vízszintes gyűjtősín az elosztószekrény tetején vagy alján	Mély.: 400			●	
		Mély.: 600			● + 0 473 15	●
		Mély.: 800			● + 0 473 16	●
		Mély.: 1000			● + 0 473 17	● + 0 473 17
	függőleges gyűjtősín a kábeltek oldalapján	Mély.: 400	●	●	●	
		Mély.: 600	● + 0 473 15	● + 0 473 15	● + 0 473 15	●
		Mély.: 800	● + 0 473 16	● + 0 473 16	● + 0 473 16	●
		Mély.: 1000	● + 0 473 17	● + 0 473 17	● + 0 473 17	● + 0 473 17
	függőleges gyűjtősín az elosztószekrény hátlapján	Szél.: 400	●		●	
		Szél.: 600	● + 0 473 15		● + 0 473 15	
		Szél.: 800	● + 0 473 16		● + 0 473 16	
		Szél.: 1000	● + 0 473 17		● + 0 473 17	

Hagyományos Altis elosztószekrényeknél (maszkolás nélküli)

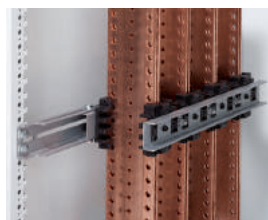


Gyűjtősíntartók kiválasztása

hagyományos energiaelosztás Altis elosztószekrényekben



0 373 92



0 373 93

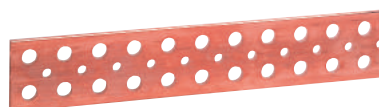
Maximális távolságok gyűjtősíntartók között, **e-katalógusban**
Geometriai méretek, **e-katalógusban**

Csom.	Kat. szám	Univerzális tartók – egy sín pólusonként
10	0 373 98	≤ 280 A 1P gyűjtősíntartó 12×2 és 12×4 mm-es lapos, merev rézsínekhez
10	0 374 37	1P gyűjtősíntartó 15×4, 18×4 és 25×4 mm-es lapos, merev rézsínekhez
5	0 373 96	4P gyűjtősíntartó (2 db-os készlet) 12×2 vagy 12×4 mm-es lapos, merev rézsínekhez
1	0 374 32	4P gyűjtősíntartó (2 db-os készlet) 15×4 vagy 18×4 mm-es lapos, merev rézsínekhez
1	0 374 36	4P gyűjtősíntartó (2 db-os készlet) 25×4 mm-es lapos, merev rézsínekhez
1	0 373 10	≤ 400 A Függőleges gyűjtősíntartó 18×4, 25×4, 25×5 és 32×5 mm-es merev, lapos rézsínekhez Sínok elhelyezése eltolva ferdén
Egy sín pólusonként		
400 mm mélységű/széles Altis elosztószekrényekbe közvetlen rögzítés		
600 mm mélységű/széles Altis elosztószekrényekbe rögzítés kereszttrúddal, kat. szám: 0 473 15		
800 mm mélységű/széles Altis elosztószekrényekbe rögzítés kereszttrúddal, kat. szám: 0 473 16		
1000 mm mélységű/széles Altis elosztószekrényekbe rögzítés kereszttrúddal, kat. szám: 0 473 17		
1	0 373 90	≤ 800 A Függőleges és vízszintes gyűjtősíntartó 18×4, 25×5, 32×5, 50×5 és 63×5 mm-es merev, lapos rézsínekhez Sínok elhelyezkedése egy síkban, ferdén
1	0 373 91	≤ 1000 A Függőleges gyűjtősíntartó 50×5, 63×5, 75×5 és 80×5 mm-es merev, lapos rézsínekhez valamint 155, 265 és 440 mm ² -es C rézsínekhez
Egy vagy két sín pólusonként		
1	0 373 92	≤ 1600 A Függőleges vagy vízszintes gyűjtősíntartók max. 4 darab 5 mm-es vagy 3 db 10 mm-es lapos, merev rézsínhez (50×5, 120×5, 50×10 és 120×10) Sínok elhelyezkedése egy síkban, élével
Egy-négy sín pólusonként		
1	0 373 93	≤ 4000 A Függőleges vagy vízszintes gyűjtősíntartók max. 4 db 5 mm-es vagy 3 db 10 mm-es lapos, merev rézsínhez (50×5, 120×5, 50×10 és 120×10) Sínok elhelyezkedése egy síkban, élével
Kereszttrudak		
1	0 473 15	600 mm mélységű/széles Altis elosztószekrényhez
1	0 473 16	800 mm mélységű/széles Altis elosztószekrényhez
1	0 473 17	1000 mm mélységű/széles Altis elosztószekrényhez

Rézsínek és kiegészítők



0 374 19 + 0 373 11



0 374 40



0 374 10

Csom.	Kat. szám	Rézsínek																																													
Lapos, merev, menetes furatokkal																																															
		<table border="1"> <thead> <tr> <th>Méret (mm)</th> <th colspan="2">I [A]</th> <th>Furat Ø mm</th> <th>Hossz (mm)</th> </tr> <tr> <td></td> <th>IP ≤ 30</th> <th>IP > 30</th> <td></td> <td></td> </tr> </thead> <tbody> <tr> <td>12×2</td> <td>110</td> <td>80</td> <td>M5</td> <td>990</td> </tr> <tr> <td>12×4</td> <td>160</td> <td>125</td> <td>M5</td> <td>990</td> </tr> <tr> <td>15×4</td> <td>200</td> <td>160</td> <td>M6</td> <td>990</td> </tr> <tr> <td>18×4</td> <td>245</td> <td>200</td> <td>M6</td> <td>990</td> </tr> <tr> <td>25×4</td> <td>280</td> <td>250</td> <td>M6</td> <td>990</td> </tr> <tr> <td>25×5</td> <td>330</td> <td>270</td> <td>M6</td> <td>1750</td> </tr> <tr> <td>32×5</td> <td>450</td> <td>400</td> <td>M6</td> <td>1750</td> </tr> </tbody> </table>	Méret (mm)	I [A]		Furat Ø mm	Hossz (mm)		IP ≤ 30	IP > 30			12×2	110	80	M5	990	12×4	160	125	M5	990	15×4	200	160	M6	990	18×4	245	200	M6	990	25×4	280	250	M6	990	25×5	330	270	M6	1750	32×5	450	400	M6	1750
Méret (mm)	I [A]		Furat Ø mm	Hossz (mm)																																											
	IP ≤ 30	IP > 30																																													
12×2	110	80	M5	990																																											
12×4	160	125	M5	990																																											
15×4	200	160	M6	990																																											
18×4	245	200	M6	990																																											
25×4	280	250	M6	990																																											
25×5	330	270	M6	1750																																											
32×5	450	400	M6	1750																																											
10	0 373 88	12×2	110	80	M5	990																																									
10	0 373 89	12×4	160	125	M5	990																																									
10	0 374 33	15×4	200	160	M6	990																																									
10	0 374 34	18×4	245	200	M6	990																																									
10	0 374 38	25×4	280	250	M6	990																																									
4	0 374 18	25×5	330	270	M6	1750																																									
4	0 374 19	32×5	450	400	M6	1750																																									
Lapos, merev, sima furatokkal																																															
1	0 374 40	50×5	700	630	10,5–6,5	1750																																									
1	0 374 41	63×5	800	700	10,5–8,5	1750																																									
1	0 374 59	75×5	950	850	10,5–6,5	1750																																									
1	0 374 43	80×5	1000	900	10,5–6,5	1750																																									
1	0 374 46	100×5	1250	1050	10,5–6,5	1750																																									
C profilú rézsínek																																															
Hossz 1780 mm, keresztmetszet 40×20																																															
		<table border="1"> <thead> <tr> <th>Vezető-keresztmetszet (mm²)</th> <th colspan="2">I (A)</th> </tr> <tr> <td></td> <th>IP ≤ 30</th> <th>IP > 30</th> </tr> </thead> <tbody> <tr> <td>155</td> <td>500</td> <td>400</td> </tr> <tr> <td>265</td> <td>800</td> <td>630</td> </tr> <tr> <td>440</td> <td>1250</td> <td>1000</td> </tr> <tr> <td>640</td> <td>1450</td> <td>1250</td> </tr> </tbody> </table>	Vezető-keresztmetszet (mm ²)	I (A)			IP ≤ 30	IP > 30	155	500	400	265	800	630	440	1250	1000	640	1450	1250																											
Vezető-keresztmetszet (mm ²)	I (A)																																														
	IP ≤ 30	IP > 30																																													
155	500	400																																													
265	800	630																																													
440	1250	1000																																													
640	1450	1250																																													
1	0 374 60	155	500	400																																											
1	0 374 61	265	800	630																																											
1	0 374 62	440	1250	1000																																											
1	0 098 82	640	1450	1250																																											
C profilú alumínium sín																																															
Hossz 1780 mm																																															
		<table border="1"> <thead> <tr> <th>Vezető-keresztmetszet (mm²)</th> <th colspan="2">I (A)</th> </tr> <tr> <td></td> <th>IP ≤ 30</th> <th>IP > 30</th> </tr> </thead> <tbody> <tr> <td>524</td> <td>800</td> <td>630</td> </tr> <tr> <td>549</td> <td>1000</td> <td>800</td> </tr> <tr> <td>586</td> <td>1250</td> <td>1000</td> </tr> <tr> <td>686</td> <td>1450</td> <td>1250</td> </tr> <tr> <td>824</td> <td>1750</td> <td>1600</td> </tr> </tbody> </table>	Vezető-keresztmetszet (mm ²)	I (A)			IP ≤ 30	IP > 30	524	800	630	549	1000	800	586	1250	1000	686	1450	1250	824	1750	1600																								
Vezető-keresztmetszet (mm ²)	I (A)																																														
	IP ≤ 30	IP > 30																																													
524	800	630																																													
549	1000	800																																													
586	1250	1000																																													
686	1450	1250																																													
824	1750	1600																																													
1	0 373 54	524	800	630																																											
1	0 373 55	549	1000	800																																											
1	0 373 56	586	1250	1000																																											
1	0 373 57	686	1450	1250																																											
1	0 373 58	824	1750	1600																																											
Hajlékony rézsínek																																															
Laposan szállítva, hossz 2000 mm																																															
1	0 374 10	13×3	200	160																																											
1	0 374 67	20×5	400	250																																											
1	0 374 11	24×4	400	250																																											
1	0 374 12	32×5	630	400																																											
1	0 374 57	50×5	850	630																																											
1	0 374 58	50×10	1250	1000																																											
Kiegészítők																																															
Szigetelő profil																																															
1/10	0 373 11	Lapos, merev rézsínek szigetelését valósítja meg; átlátszó műanyag; hossza: 1 m; rögzítőklipsszel szállítva; 18×4, 25×4, 25×5 és 32×5 rézsínekhez																																													
Csavarok																																															
10	0 374 64	M8 anyás kalapácsfejű csavar C gyűjtősínhez																																													
10	0 373 59	M10 anyás kalapácsfejű csavar C gyűjtősínhez																																													
10	0 374 65	M12 anyás kalapácsfejű csavar C gyűjtősínhez																																													
50	0 367 74	M6×10 műanyag csavar																																													
50	0 367 75	THF csavar M6×10 mm alátéttel teljesítmény elosztáshoz																																													
Klipszek																																															
Furatos merev rézsínek menetessé tételére használható klipsz																																															
50	0 477 12	M6 csavarmentes																																													
50	0 477 13	M8 csavarmentes																																													

Az egyedi és tipizált megoldások kialakításához használja az **XLPro³ elosztószekrény tervezési segédsoftverünket**

VX³ függőleges optimalizált elosztási rendszerek

VX ³ elosztási rendszerek	I _{max} (A)	Szerelés	Kat. szám	Elosztószekrények					
				Plexo ³ XL ³ 125 XL ³ 160	XL ³ 400	XL ³ 800	XL ³ 4000		
VX ³ 4P függőleges rugós elosztóblokk (234. oldal)	63 A		oldalra szerelhető	Elosztók mérete alapján:					
	125 A		oldalra szerelhető	3 soros: 4 050 23 4 soros: 4 050 24 5 soros: 4 050 25 6 soros: 4 050 26	●				
	400 A		függőleges gyűjtősín az elosztószekrény hátlapján	Szigetelt hátlap: 4 044 36 Szigetelőtartó: 4 044 37 Szig. tartó sarunak: 4 044 38 250 A alu. C profilsín: 4 044 30 400 A alu. C profilsín: 4 044 31		●			
			függőleges gyűjtősín külső kábeltekban	Szigetelőtartó: 4 044 50 Szig. tartó sarunak: 4 044 51 250 A alu. C profilsín: 4 044 30 400 A alu. C profilsín: 4 044 31		●			
	800 A		függőleges gyűjtősín az elosztószekrény hátlapján	Szigetelőtartó: 4 044 60 Szig. tartó sarunak: 4 044 61 800 A alu. C profilsín: 4 044 33			●	●	
			függőleges gyűjtősín külső kábeltekban	Szigetelőtartó: 4 044 70 Szig. tartó sarunak: 4 044 71 800 A alu. C profilsín: 4 044 33			●		
	VX ³ gyűjtősínezés	Szerelés XL³ 4000 elosztószekrénybe							
		630 A gyűjtősín: 0 373 54 800 A gyűjtősín: 0 373 55 1000 A gyűjtősín: 0 373 56 1250 A gyűjtősín: 0 373 57 1600 A gyűjtősín: 0 373 58		Sínek helyzete		egy síkban		eltolva	
				Síntávolság		75 mm	125 mm	75 mm	125 mm
				Rögiztett gyűjtősín-tartó		0 373 66/86	0 373 68	0 373 67	0 373 69
Közbenő gyűjtősín-segéd tartó				0 373 50	0 373 51	-	-		
		1600 A	függőleges gyűjtősín az elosztószekrény hátlapján	Szél.: 475 mm	●				
				Szél.: 725 mm	●	●			
				Szél.: 975 mm	●	●			
		függőleges gyűjtősín az elosztószekrény oldallapján a tartóborda mögött	Mély.: 475 mm						
			Mély.: 725 mm	● ^[2]	●				
			Mély.: 975 mm	● ^[2]	●				
		függőleges gyűjtősín a kábeltek oldallapján	Mély.: 475 mm	● ^[2]		●			
			Mély.: 725 mm	● ^[2]	●	●	●		
			Mély.: 975 mm	● ^[2] ^[3]	● ^[3]	● ^[3]	● ^[3]		
	vízszintes gyűjtősín az elosztószekrény tetején vagy alján	Mély.: 475 mm	● ^[2]						
		Mély.: 725 mm	● ^[2]	●					
		Mély.: 975 mm	● ^[2]	●					
	vízszintes átkötő gyűjtősín az elosztószekrényen keresztül	Mély.: 475 mm							
		Mély.: 725 mm	● ^[2]	●					
		Mély.: 975 mm	● ^[2]	●					

[1] Csak XL³ 160 esetén

[2] Csak ezen konfigurációk képesek fogadni a VX³ gyári csatlakozóelemeket

[3] Kat. szám 0 205 20/51 tartóbordával

HX³ vízszintes optimalizált elosztási rendszerek



HX ³ elosztási rendszer		I _{max}	Kat. szám	Elosztószekrények					
				Ekinoxe	XL ³ 125 Plexo ³	XL ³ 160	XL ³ 400	XL ³ 800	XL ³ 4000
HX ³ univerzális egypólusú fogas fésűs gyűjtősínek (223. oldal)		63 A	4 049 26 (13 modul)	●	●	●	●	●	●
			4 049 37 (57 modul)						
HX ³ 4P fogas fésűs gyűjtősínek (223. oldal)		63 A	4 052 00 (6 modul)	●	●	●	●	●	●
			4 052 01 (12 modul)						
			4 052 02 (18 modul)						
HX ³ 125 A 4P optima- lizált elosztóblokkok (234. oldal)		125 A	4 052 30 (1 sor)		● (1/2 sor)	●	●	●	●
			4 052 31 (1/2 sor)						
HX ³ 125 A 4P dugaszolható sorelosztó (236. oldal)		80 A	4 052 40 (24 modul)			●	●	●	●
		125 A	4 052 41 (36 modul)			●	●	●	●
HX ³ 400 A 4P dugaszolható sorelosztó (237. oldal)		250 A	4 044 80 ^[2] (24 modul)				●		
		400 A	4 044 81 ^[2] (24 modul)						
			4 044 83 ^[2] (24 modul)					●	●
			4 044 84 ^[2] (24 modul)						●

[1] 125A betápláló modulral, kat szám 4 052 42;

[2] Közvetlen megtáplálással az elosztószekrény hátlapján kialakított gyűjtősínről;

VX³ 63 és 125 A optimalizált elosztóblokkok

függőleges elosztóblokkok – rugós bekötés – 4P



4 050 24

4 050 34

IPXXB védettség

Négypólusú függőleges elosztóblokkok rugós bekötéssel
Alkalmas tömör és rugalmas vezetékek fogadására érvéghüvellyel vagy anélkül

Elosztóblokk megtáplálása alul vagy felül csavaros bekötéssel
Vakmodulokkal szerelve (a nem használt kapcsok eltakarására), illetve felpattintható és állítható rögzítőtálpal a szekrénybe rögzítéshez

Csom.	Kat. szám	VX ³ 63A függőleges elosztóblokk
		Állítható pozíciójú rögzítőtálpak segítségével rögzíthető Plexo ³ , valamint XL ³ 125/160 elosztószekrényekbe Megtáplálás (csavaros): – 6–16 mm ² rugalmas vezeték – 6–25 mm ² tömör vezeték Elmenők (rugós) – 4–10 mm ² tömör vagy rugalmas vezeték érvéghüvellyel – 4–6 mm ² rugalmas vezeték érvéghüvellyel
2	4 050 23	Háromsoros elosztószekrényekhez Fázis elmenők száma: 3×6 Nulla elmenők száma: 9
2	4 050 24	Négy soros elosztószekrényekhez Fázis elmenők száma: 3×8 Nulla elmenők száma: 12
2	4 050 25	Ötsoros elosztószekrényekhez Fázis elmenők száma: 3×10 Nulla elmenők száma: 15
2	4 050 26	Hatsoros elosztószekrényekhez Fázis elmenők száma: 3×12 Nulla elmenők száma: 18

Csom.	Kat. szám	VX ³ 125A függőleges elosztóblokk
		Állítható pozíciójú rögzítőtálpak segítségével rögzíthető Plexo ³ , valamint XL ³ 125/160/400 elosztószekrényekbe Megtáplálás (csavaros): – 16–35 mm ² rugalmas vezeték – 16–50 mm ² tömör vezeték Elmenők (rugós) – 6–16 mm ² tömör vagy rugalmas vezeték érvéghüvellyel – 6–10 mm ² rugalmas vezeték érvéghüvellyel
1	4 050 34	Négy soros elosztószekrényekhez Fázis elmenők száma: 3×6 Nulla elmenők száma: 9 Elosztóblokk magassága: 506 mm
1	4 050 35	Ötsoros elosztószekrényekhez Fázis elmenők száma: 3×8 Nulla elmenők száma: 12 Elosztóblokk magassága: 631 mm
1	4 050 36	Hatsoros elosztószekrényekhez Fázis elmenők száma: 3×10 Nulla elmenők száma: 15 Elosztóblokk magassága: 756 mm



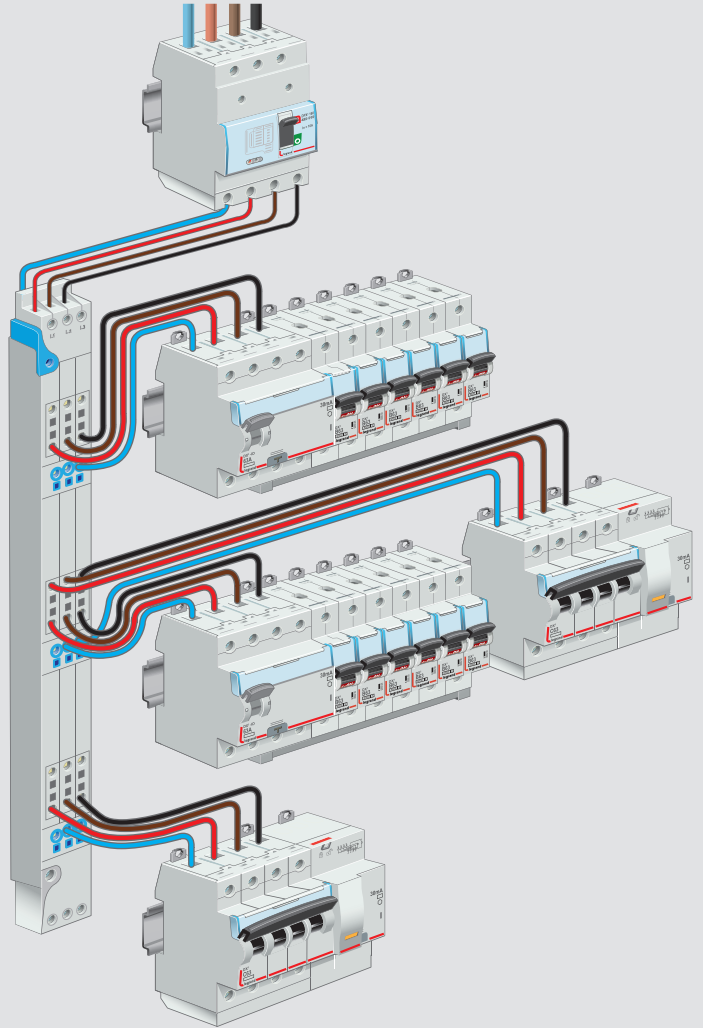
Optimalizált sínezés kialakításához használja **XLPro³ elosztószekrény tervezési segédletünket**

VX³ 63 és 125 A optimalizált elosztóblokkok

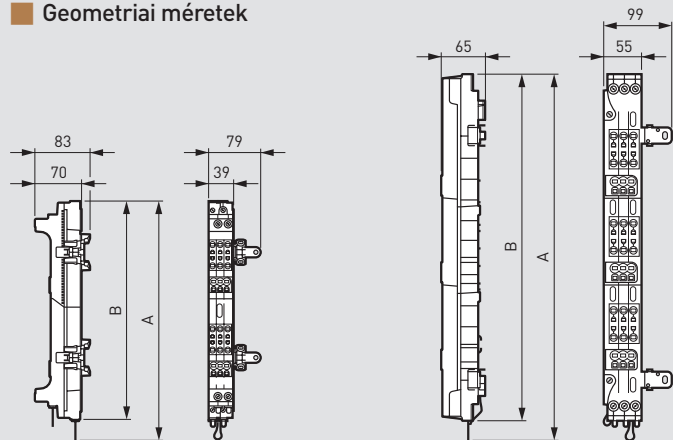
függőleges elosztóblokkok – rugós bekötés – 4P

Műszaki jellemzők

Névleges feszültség, U_e: 230/400 V-
Frekvencia: 50/60 Hz
Névleges rövid idejű határáram, I_{cw}:
– VX³ 63 A rugós: 20 kA
– VX³ 125 A rugós: 30 kA
Névleges szigetelési feszültség, U_i: 500 V-
Védelem: IPXXB



Geometriai méretek

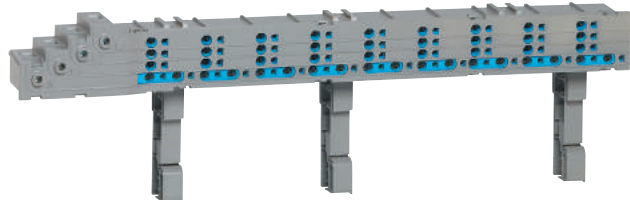


	4 050 23	4 050 24	4 050 25	4 050 26
A	336	461	586	711
B	324	449	574	699

	4 050 34	4 050 35	4 050 36
A	506	631	756
B	478	603	728

HX³ 125 A optimalizált elosztóblokkok

vízszintes elosztóblokkok – rugós bekötés – 4P



4 052 30

IPXXB védetség

Négypólusú vízszintes elosztóblokkok rugós bekötéssel. Alkalmos tömör és rugalmas vezetékek fogadására érvéghüvellyel vagy anélkül.

Elosztóblokk megtáplálása bal oldalán alsó vagy felső csavaros bekötéssel; a speciális csatlakozónak köszönhetően az elosztóblokkok egymásra felfűzhetőek (lásd jobb oldali ábra).

Vakmodulokkal szerelve (a nem használt kapcsok eltakarására).

Kalapsínre felpattintható és állítható rögzítőtalppal (és vezetékrendezővel) szállítva.

Elosztóblokkok magassága: 200 mm.

Plexo³, XL³ 125/160/400/800/4000 elosztószekrényekbe szerelhető.

Csom.	Kat. szám	HX ³ 125 A vízszintes elosztóblokk
1	4 052 30	<p>Megtáplálás (csavaros):</p> <ul style="list-style-type: none"> – 10–35 mm² rugalmas vezeték (tömör vagy rugalmas vezeték) – 10–25 mm² felfűzés esetén <p>Elmenők (rugós)</p> <ul style="list-style-type: none"> – 0,5–6 mm² tömör vagy rugalmas vezeték érvéghüvellyel vagy anélkül <p>Teljes sor</p> <p>XL³ 160/400/800/4000 elosztószekrényekhez</p> <p>Fázis elmenők száma: 3×9</p> <p>Nulla elmenők száma: 18</p>
1	4 052 31	<p>Fél sor</p> <p>Plexo³, XL³ 125/160/400/800/4000 elosztószekrényekhez</p> <p>Fázis elmenők száma: 3×4</p> <p>Nulla elmenők száma: 8</p>

HX³ 125 A optimalizált elosztóblokkok

vízszintes elosztóblokkok – rugós bekötés – 4P

Műszaki jellemzők

Névleges feszültség, U_e: 230/400 V-

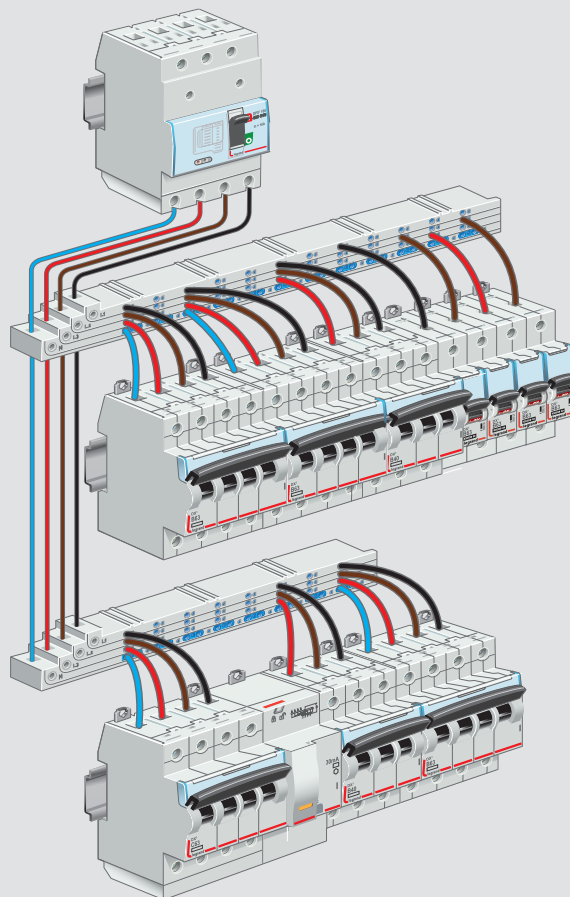
Frekvencia: 50/60 Hz

Névleges rövid idejű határáram, I_{cw}: 20 kA

Névleges szigetelési feszültség, U_i: 500 V-

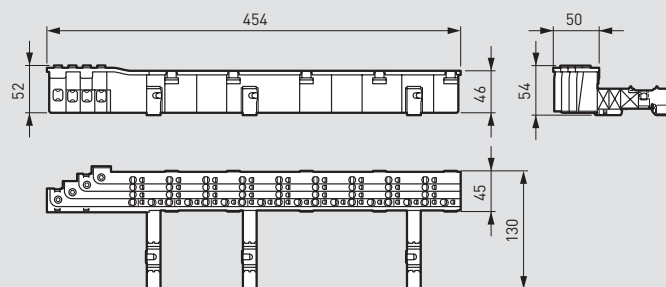
Névleges lökőfeszültség-állóság, U_{imp}: 6 kA – Szennyezettségi fok: 3

Védelem: IPXXB

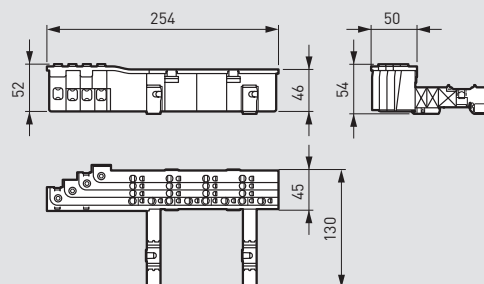


Geometriai méretek [mm]

Kat. szám: 4 052 30



Kat. szám: 4 052 31



Keresse bemutató videóinkat a

www.youtube.com/legrandhungary

videómegosztó weboldalon



További információk elérhetők a Legrand **e-katalógusán** (CE nyilatkozatok, használati utasítások, további katalógusok... stb.)



Optimalizált sínzés kialakításához használja **XLPro³ elosztószekrény tervezési segédletünket**

HX³ 125 dugaszolható sorelosztó

vízszintes – 4P



4 052 40



4 052 22

4 052 23

Az optimalizált elosztórendszer biztosítja az elosztószekrényeken belüli energia elosztását, a készülékek 3P/4P megtáplálását dugaszolható rendszeren keresztül soronként. Alkalmas DX³ készülékek fogadására 125 A-ig. Az IPXXB védelemmel rendelkező dugaszolható rendszernek köszönhetően a megszakítók biztonsággal eltávolíthatók és cserélhetők az elosztósról feszültségmentesítés nélkül. 1P, 1P+N, 2P, 3P, 4P készülékek megtáplálására egyaránt alkalmazható. A megtáplált készülékek kiegészítővel elláthatók (pl. jelzési segédérintkező, munkaáramú kioldó, motor... stb.) Fázis/nulla kiválasztása a készülékre pattintott csatlakozó alapján. Alkalmas XL³ 400/800/4000 elosztószekrények kétpozíciós alumínium kalapsínekre rögzítéshez (kat. szám: 0 202 01 vagy 0 206 01/51), illetve XL³ 160 elosztószekrénybe, kat. szám: 4 052 42 segítségével.

Csom.	Kat. szám	HX ³ 125 dugaszolható sorelosztó
		Sorelosztó
		Közvetlenül kétpozíciós kalapsínre rögzíthető, kat. szám: 0 202 06, 0 206 01 vagy 0 206 51
		Betápláló modul nélkül szerelve
1	4 052 40	24 modul széles
1	4 052 41	36 modul széles
		Betápláló modul
1	4 052 42	Kettős funkció: 4P betáplálás + 4P elmenő
		Csatlakozó modulok
		A moduláris készülék tetejére rögzíthető egyszerű felpattintással
		Segítségével a készülék az elosztósról feszültségmentesítés nélkül is eltávolítható/beilleszthető
		Egy modul széles elemekből áll
20	4 052 22	4 darabos készlet: L1, L2, L3, N csatlakozó modul
		1 modul/pólusú készülékekhez
5	4 052 23	3 darabos készlet: L1N, L2N, L3N csatlakozó modul
		1P+N leágazásokhoz
1	4 052 43	L1 csatlakozó – 10 darabos készlet
1	4 052 44	L2 csatlakozó – 10 darabos készlet
1	4 052 45	L3 csatlakozó – 10 darabos készlet
1	4 052 46	N csatlakozó – 10 darabos készlet
		Rögzítési kiegészítő XL³ 160 elosztószekrényhez
1	4 052 24	24 modulós HX ³ 125 dugaszolható sorelosztó, (kat. szám: 4 052 40) rögzítéséhez XL ³ 160 elosztószekrénybe

További információk elérhetők a Legrand **e-katalógusán** (CE nyilatkozatok, használati utasítások, további katalógusok... stb.)

Optimalizált sínzés kialakításához használja **XLPro³ elosztószekrény tervezési segédletünket**

HX³ 125 dugaszolható sorelosztó

vízszintes – 4P

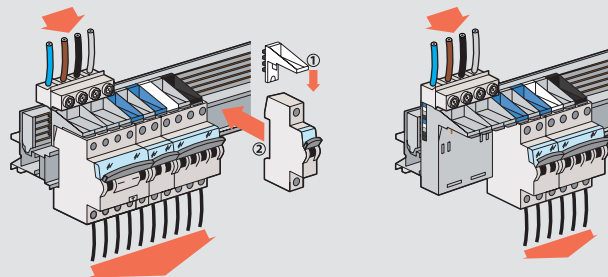
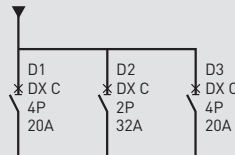
Műszaki jellemzők

Névleges feszültség: 230/400 V-
Névleges frekvencia: 50/60 Hz
Független zárlati áram: 25 kA
Szigetelési feszültség, U_i: 690 V-
Névleges áram:
– 125 A sorelosztó központi megtáplálása esetén
– 80 A sorelosztó végponti megtáplálása esetén
Védelem: IP20
Betápláló modul max. vezető-keresztmetszete: 50 mm²

Alkalmazható DX ³ készülékek	Csatlakozó modul
1 modul széles 1P+N kismegszakítók	4 052 23 (L1N, L2N, L3N)
1P, 2P, 3P, 4P kismegszakítók (1 modul /pólus széles)	
2 modul széles 2P áramvédő-kapcsolók	
4 modul széles 4P áramvédő-kapcsolók	4 052 22 (L1, L2, L3, N)
2 modul széles 2P kombinált áramvédő-kapcsolók	
4 modul széles 4P kombinált áramvédő-kapcsolók	

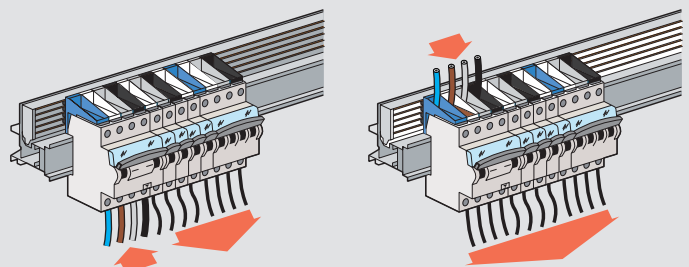
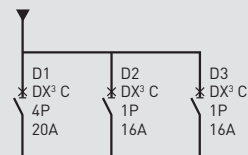
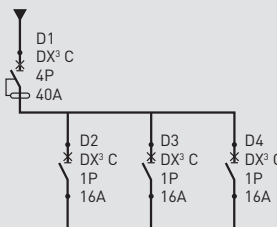
Beépítés

Elosztósról közvetlen megtáplálása a betápláló modullal



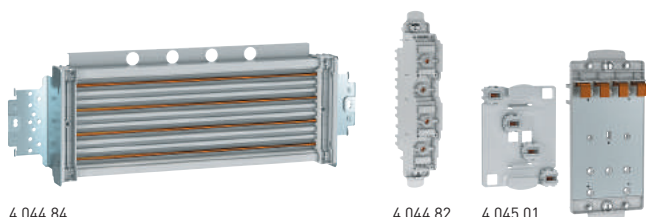
Közvetett betáplálás egy fejkészüléken keresztül. Maximális áramerősség: 80 A

Az elosztósról egy fejkészüléken keresztül van megtáplálva és védve



HX³ 400 dugaszolható sorelosztó

vízszintes – 4P



Csom.	Kat. szám	HX ³ 250 sorelosztók
1	4 044 80	Alkalmos XL ³ 400 elosztószekrényekbe történő beépítésre DPX ³ és DX ³ készülékek fogadása foglatokkal történik 24 modul széles Hátsó közvetlen csatlakozóval VX ³ 250/400 gyűjtősínekhez
1	4 044 81	Csatlakozó nélküli változat
1	4 044 82	Oldalsó megtápláló modul, kat. szám: 4 044 81-hez
HX ³ 400 sorelosztók		
1	4 044 83	Alkalmos XL ³ 800 elosztószekrényekbe történő beépítésre DPX ³ készülékek fogadása foglatokkal történik 24 modul széles Hátsó közvetlen csatlakozóval VX ³ 800 gyűjtősínekhez
1	4 044 84	Csatlakozó nélküli változat
1	4 044 82	Oldalsó megtápláló modul, kat. szám: 4 044 82-hez
HX ³ foglatok DPX ³ készülékekhez		
Lehetővé teszi DPX ³ kompakt megszakítók felszerelését HX ³ 250/400 sorelosztókra Kapocstakaróval szerelve		
1	4 045 00	DPX³ 160 3P
1	4 045 01	4P áram-védőkapcsolóval vagy anélkül
1	4 045 02	DPX³ 250 3P
1	4 045 03	4P áram-védőkapcsolóval vagy anélkül
HX ³ foglatok DX ³ készülékekhez		
Lehetővé teszi DX ³ kismegszakítók felszerelését HX ³ 250/400 sorelosztókra		
Dugaszolható foglat pólusonként 1 modul széles DX³ kismegszakítókhoz		
1	4 045 08	Négy pólusú DX ³
1	4 045 09	Három pólusú DX ³
1	4 045 10	Egypólusú DX ³ – L1
1	4 045 11	Egypólusú DX ³ – L2
1	4 045 12	Egypólusú DX ³ – L3
1	4 045 13	Egypólusú DX ³ – N
Vezetékezhető foglat pólusonként 1,5 modul széles DX³ kismegszakítókhoz		
1	4 045 15	Négy pólusú DX ³
1	4 045 16	Három pólusú DX ³
1	4 045 17	Egypólusú DX ³ – N
1	4 045 18	Egypólusú DX ³ – L1
1	4 045 19	Egypólusú DX ³ – L2
1	4 045 20	Egypólusú DX ³ – L3
Vezetékezhető foglat pólusonként 1 modul széles DX³/DX kismegszakítókhoz – I_n ≤ 63 A		
1	4 045 21	Négy pólusú DX ³
1	4 045 22	Három pólusú DX ³
1	4 045 23	Egypólusú DX ³ – N
1	4 045 24	Egypólusú DX ³ – L1
1	4 045 25	Egypólusú DX ³ – L2
1	4 045 26	Egypólusú DX ³ – L3
Univerzális foglat		
1	4 045 27	1 modul széles foglat megtáplálás nélkül

HX³ 400 dugaszolható sorelosztó

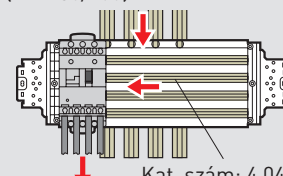
vízszintes – 4P

Műszaki jellemzők

Névleges feszültség: 230/400 V~
Névleges frekvencia: 50/60 Hz
Független zárlati áram: 50 kA
Szigetelési feszültség, U_i: 1000 V~
Névleges áram: 250/400 A középponti megtáplálás esetén
Védettség: IP20
Betápláló modul max. vezető-keresztmetszete: 32x4 mm

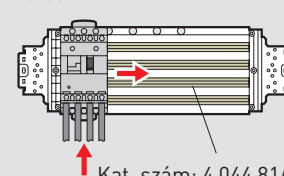
Beépítés

Hátsó közvetlen megtáplálás
az elosztószekrény hátlapján kialakított alumínium gyűjtősínekről (VX³ 250/400)



Kat. szám: 4 044 80/83

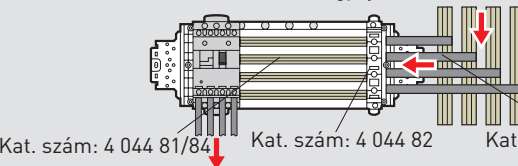
Csatlakozó nélküli változat
betáplálás az egyik csatlakoztatott készüléken keresztül



Kat. szám: 4 044 81/84

Oldalsó megtáplálás

kábeltokban kialakított alumínium gyűjtősínről



Kat. szám: 4 044 81/84

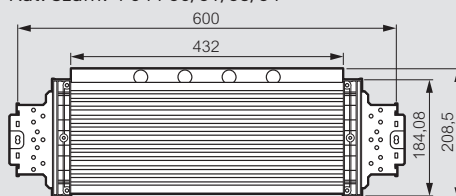
Kat. szám: 4 044 82

Kat. szám: 4 044 87

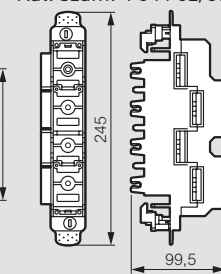
Geometriai méretek

Kat. szám: 4 044 80/81/83/84

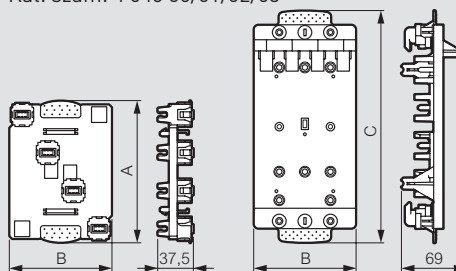
Kat. szám: 4 044 82/85



Kat. szám	A	B
4 044 80/81	515	208,5
4 044 83/84	600	202



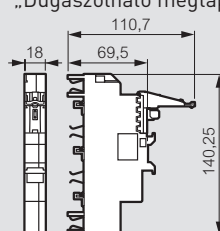
Kat. szám: 4 045 00/01/02/03



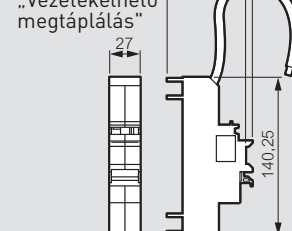
Kat. szám	A	B	C
4 045 00	150	108	245
4 045 01	150	108	245
4 045 02	150	139,5	266,5
4 045 03	150	139,5	266,5

Foglatok DX³ kismegszakítókhoz

„Dugaszolható megtáplálás”



„Vezetékelhető megtáplálás”

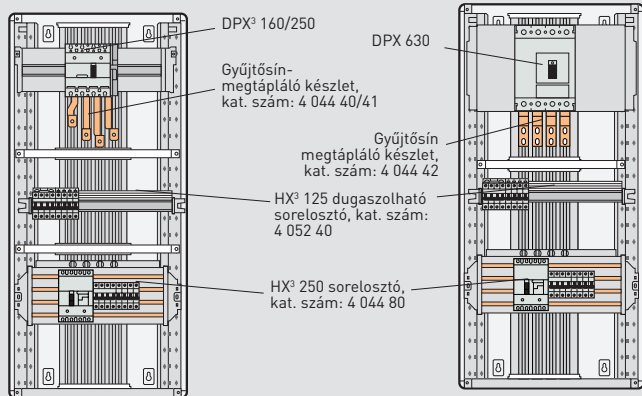


Optimalizált sínézés kialakításához használja **XLPro³ elosztószekrény tervezési segédletünket**

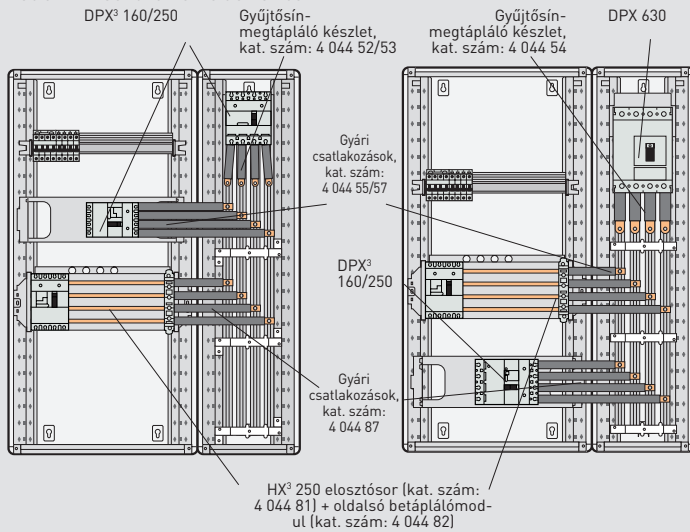
VX³ optimalizált elosztási rendszer függőleges gyűjtősin kialakítása XL³ 400 elosztószekrényben

Beépítés

Alumínium C gyűjtősin kialakítása az elosztószekrény hátlapján

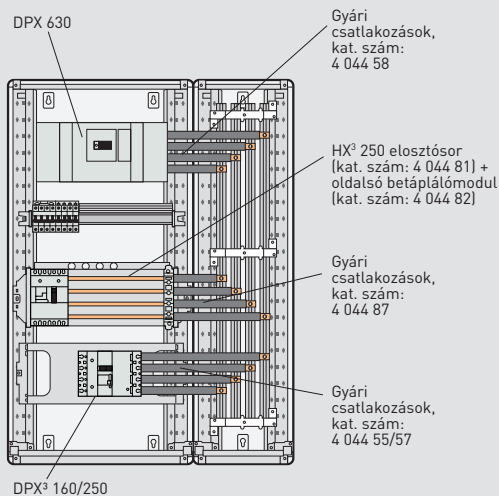


Alumínium C gyűjtősin kialakítása kábeltek hátlapján, megápláló védelmi készülék a kábeltekben



HX³ 250/400 sorelosztók oldalsó megáplálásához, oldalsó megápláló modul szükséges (kat. szám: 4 044 82)

Alumínium C gyűjtősin kialakítása kábeltek hátlapján, megápláló védelmi készülék az elosztószekrényben



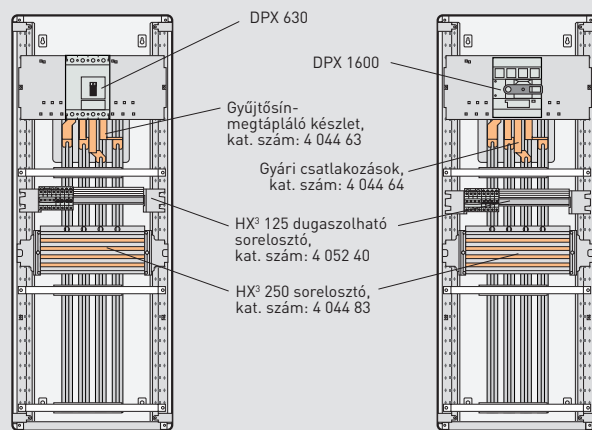
Gyári csatlakozók műszaki jellemzői:

- Névleges termikus határáram, I_{cw} : 15 kA
- Névleges szigetelési feszültség, U_i : 690 V
- Névleges lökfeszültség-állóság, U_{imp} : 8 kV

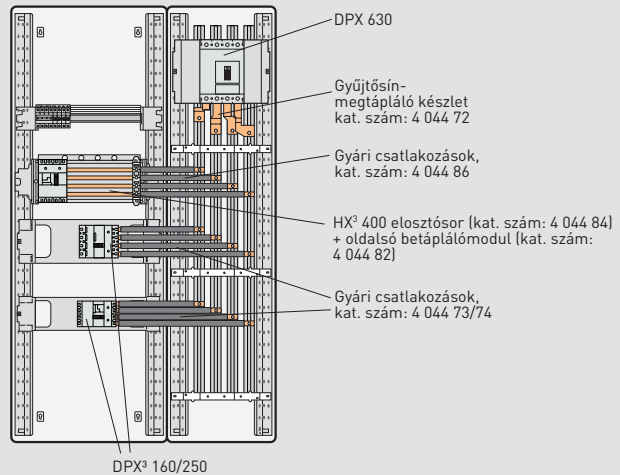
VX³ optimalizált elosztási rendszer függ. gyűjtősin kialakítása XL³ 800 elosztószekrényben

Beépítés

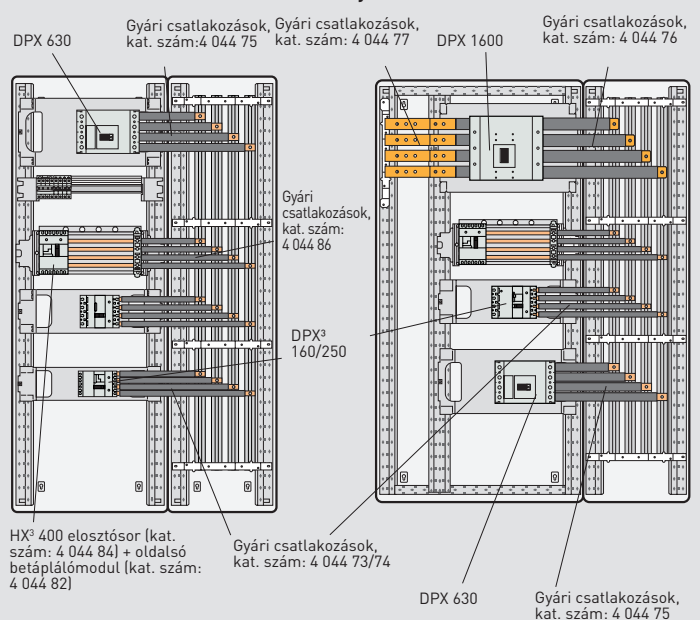
Alumínium C gyűjtősin kialakítása az elosztószekrény hátlapján



Alumínium C gyűjtősin kialakítása kábeltek hátlapján, megápláló védelmi készülék a kábeltekben



Alumínium C gyűjtősin kialakítása kábeltek hátlapján, megápláló védelmi készülék az elosztószekrényben



Gyári csatlakozók műszaki jellemzői:

- Névleges termikus határáram, I_{cw} : 50 kA
- Névleges szigetelési feszültség, U_i : 690 (500) V
- Névleges lökfeszültség-állóság, U_{imp} : 8 kV

HX³/VX³ optimalizált elosztási rendszer

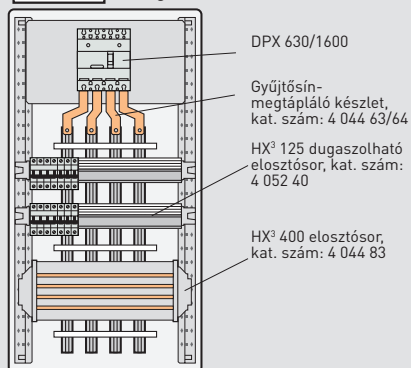
gyűjtősínek kialakítása XL³ 4000 elosztószekrényben

Beépítés

VX³ 800 készlet segítségével hátlapra rögzített alumínium C gyűjtősínezés kialakítása

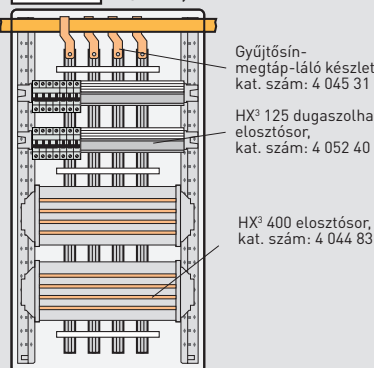
XL³ 4000 elosztószekrény: 475 mm mélység

Főgyűjtősín megtáplálása a főkeszülékről (DPX 630/1600), 800 A-ig



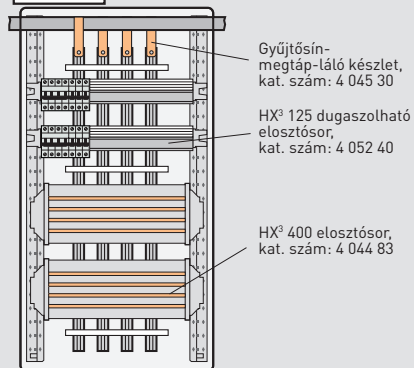
XL³ 4000 elosztószekrény: 725 mm mélység

Alumínium gyűjtősín megtáplálása 1 vagy 2 lapos tömör vízszintes rézsínnel pólusonként 1600 A-ig (gyűjtősínek középpont távolsága: 75 mm)



XL³ 4000 elosztószekrény: 725 mm mélység

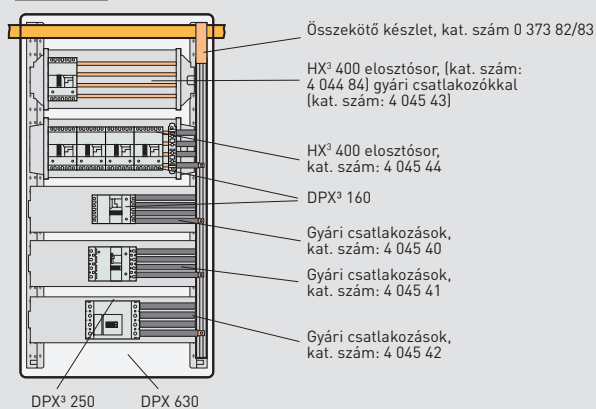
Alumínium gyűjtősín megtáplálása vízszintes C alumínium sínnel 1600 A-ig (gyűjtősínek középpont távolsága: 125 mm)



VX³ 630 és 1600 A készletek segítségével elosztószekrény oldallapjára rögzített alumínium C gyűjtősínezés kialakítása a készüléktartó-borda mögött, gyűjtősínek középpont távolsága : 75 mm

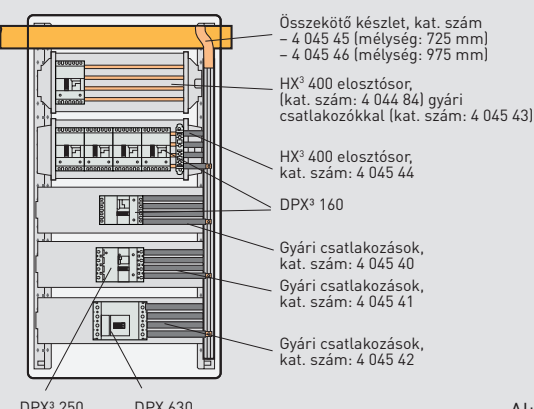
XL³ 4000 elosztószekrény: 725/975 mm mélység

Alumínium gyűjtősín megtáplálása 1 vagy 2 lapos tömör vízszintes rézsínnel pólusonként 1600 A-ig (gyűjtősínek középpont távolsága : 75 mm)



XL³ 4000 elosztószekrény: 725/975 mm mélység

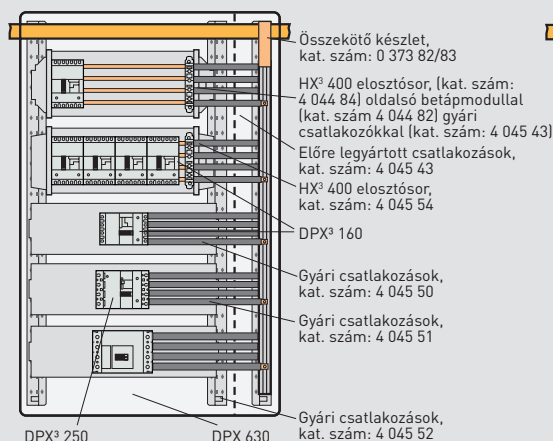
Alumínium gyűjtősín megtáplálása 1-3 lapos tömör vízszintes rézsínnel pólusonként 4000 A-ig (gyűjtősínek középpont távolsága: 125 mm)



VX³ 630 és 1600 A készletek segítségével külső kábeltek oldallapjára rögzített alumínium C gyűjtősínezés kialakítása, gyűjtősínek középpont távolsága: 75 mm

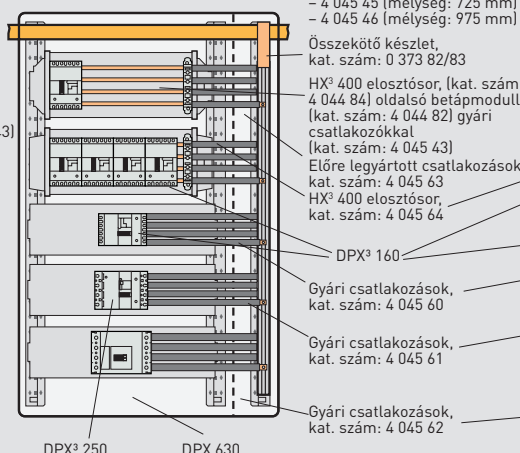
XL³ 4000 elosztószekrény: 475 mm mélység (részleges szerelőkerethez)

Alumínium gyűjtősín megtáplálása 1 vagy 2 lapos tömör vízszintes rézsínnel pólusonként 1600 A-ig (gyűjtősínek középpont távolsága : 75 mm)



725 vagy 975 mm mély XL³ 4000 elosztószekrényhez

Alumínium gyűjtősín megtáplálása 1 vagy 2 lapos tömör vízszintes rézsínnel pólusonként 1600 A-ig (gyűjtősínek középpont távolsága : 75 mm)



Alumínium gyűjtősín megtáplálása 1-3 lapos tömör vízszintes rézsínnel pólusonként, 4000 A-ig (gyűjtősínek középpont távolsága: 125 mm, részleges szerelőkerethez)

Gyári csatlakozók műszaki jellemzői:

Névleges termikus határáram, I_{cw} : 70 kA, névleges szigetelési feszültség, U_i: 500 V, névleges lökfeszültség-állóság, U_{imp}: 8 kV



SEGÉDANYAGOK ÉS IPARI ALKALMAZÁSOK

Működtető és jelzőkészülékek



266. old.
Komplett készülékek

Sorkapcsok



270. old.
Viking 3 csavaros sorkapcsok

Kábelezési kiegészítők, jelölők



282. old.
CAB 3 sorozatkapocs és vezetékjelölő rendszer

Ipari csatlakozó-rendszerek



291. old.
P17 Tempra Pro ipari csatlakozódugók és aljzatok



310. old.
Hypra ipari csatlakozódugók és aljzatok

Transzformátorok és tápegységek



314. old.
Egyfázisú vezérlő, biztonsági és leválasztó kistranszformátorok



321. old.
Egyenirányított tápegységek

ÚJDONSÁGOK



P17 Tempra Pro
Megújult ipari csatlakozóaljzatok 63-125 A-ig
(296. old.)



Kapcsolóüzemű tápegységek
(319. old.)



267. old.
Összeszerelhető
egységek



268. old.
Kiegészítők



272. old.
Viking 3 rugós
sorkapcsok



278. old.
Viking 3
kiegészítők



280. old.
Viking 3 nagy vezeték-
keresztmetszetű
kábelekhöz



284. old.
Starfix érvéghüvelyek
és szerszámok



286. old.
Colring
vezetékjelölők



287. old.
Duplex
kábeljelölő
rendszer



289. old.
Cabstop membrános
kábelbevezető lapok
IP55



289. old.
Transcab perforált
vezetékcsatornák



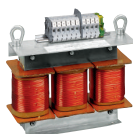
302. old.
P17 Tempra ipari
csatlakozótáblák



306. old.
P17 Tempra
hordozható ipari
csatlakozószekrények



312. old.
Hypra ipari
csatlakozószekrények



317. old.
Nagy teljesítményű
biztonsági
transzformátorok



318. old.
Orvostechnikai (IT)
transzformátorok



322. old.
Egyenirányított
tápegységek szűrővel



319. old.
Kapcsolóüzemű
tápegységek

Oszoz komplett egységek

nyomógombok, kapcsolók, jelzőlámpák és vezérlődobozok



Megfelel az IEC 60947-5-1 szabványnak
Komplett nyomógombok védeettsége: IP66

Csom.	Kat. szám	Visszaugrós nyomógombok
		Süllyesztett
1	0 237 01	● Piros – Ny (0 238 01 + 0 229 61)
1	0 237 02	● Zöld – Z (0 238 02 + 0 229 62)
1	0 237 03	● Kék – Z (0 238 03 + 0 229 62)
1	0 237 04	● Sárga – Z (0 238 04 + 0 229 62)
1	0 237 06	● Fekete – Z (0 238 06 + 0 229 62)
1	0 237 08	● Piros „0” jelzéssel – Ny (0 238 08 + 0 229 61)
1	0 237 09	● Zöld „I” jelzéssel – Z (0 238 09 + 0 229 62)
		Kettős nyomógombok
1	0 237 17	Piros „0” jelzéssel, zöld „I” jelzéssel Süllyesztett/Kiálló – Zöld/Piros – Z + Ny – IP65 (239 82 + 0 229 76)
		Vészleállító nyomógombok
		Reteszoldás forgatással
1	0 237 20	● Piros – Ø40 (0 238 82 + 0 229 61) – Ny
1	0 237 26	● Piros – Ø40 (0 238 85 + 0 229 76) – Ny + Z Megfelel az EN 418 szabványnak
		Reteszoldás húzással
1	0 237 21	● Piros – Ø40 (0 238 72 + 0 229 61) – Ny
1	0 237 25	● Piros – Ø40 (0 238 74 + 0 229 76) – Ny + Z Megfelel az EN 418-as szabványnak
1	0 237 28	● Piros – Ø54 (0 238 95 + 0 229 61) – Ny Megfelel az EN 418-as szabványnak - Ny
		Reteszoldás kulccsal
1	0 237 22	● Piros – Ø40 (0 238 91 + 0 229 61) – Ny
1	0 237 27	● Piros – Ø40 (0 238 92 + 0 229 76) – Ny + Z Megfelel az EN 418-as szabványnak
		Forgatókaros kapcsolók
		Fekete
		Normál karral
1	0 237 30	2 fix V állású kapcsoló – Z (0 239 15 + 0 229 62)
1	0 237 31	3 fix állású kapcsoló – ZZ (0 239 23 + 0 229 74)
1	0 237 32	3 állású középre visszaugrós kapcsoló – ZZ (0 239 28 + 0 229 74)
		Jelzőlámpák
1	0 237 90	○ Fehér – 230 V~ (0 241 60 + 0 229 60 + 0 229 40)
1	0 237 91	● Piros – 230 V~ (0 241 61 + 0 229 60 + 0 229 41)
1	0 237 92	● Zöld – 230 V~ (0 241 62 + 0 229 60 + 0 229 42)
1	0 237 93	● Kék – 230 V~ (0 241 63 + 0 229 60 + 0 229 43)
1	0 237 94	● Sárga – 230 V~ (0 241 64 + 0 229 60 + 0 229 44)

Csom.	Kat. szám	Vezérlődobozok 1 gombbal
1	0 242 17	Szürke tokozat kétállású kulcsos kapcsolóval (a kulcs 0-ban kihúzható), Z érintkezős
1	0 242 12	Sárga tokozat piros vészleállító nyomógombbal reteszoldás forgatással Ø40, Ny érintkezős
1	0 242 15	Sárga tokozat piros vészleállító nyomógombbal reteszoldás kulccsal Ø40, Ny érintkezős Megfelel az EN 418 szabványnak
1	0 242 18	Sárga tokozat piros vészleállító nyomógombbal állapotjelzővel Ø54, Ny érintkezős Megfelel az EN 418 szabványnak
		Vezérlődoboz 2 gombbal
1	0 242 30	Szürke tokozat 1 zöld nyomógomb „I” jelzéssel + Z érintkezős 1 piros nyomógomb „0” jelzéssel + Ny érintkezős
		Vezérlődoboz 3 gombbal
1	0 242 36	Szürke tokozat 1 zöld nyomógomb „I” jelzéssel + Z érintkezős 1 piros nyomógomb „0” jelzéssel + Ny érintkezős 1 zöld nyomógomb „\” jelzéssel + Z érintkezős

[1] A ponttal jelzett pozícióban a kulcs kivethető

Osmoz különálló fejegységek

világítós és nem világítós



0 238 01



0 238 02



0 239 32



0 239 51



0 238 19



0 238 82



0 238 85



0 239 82

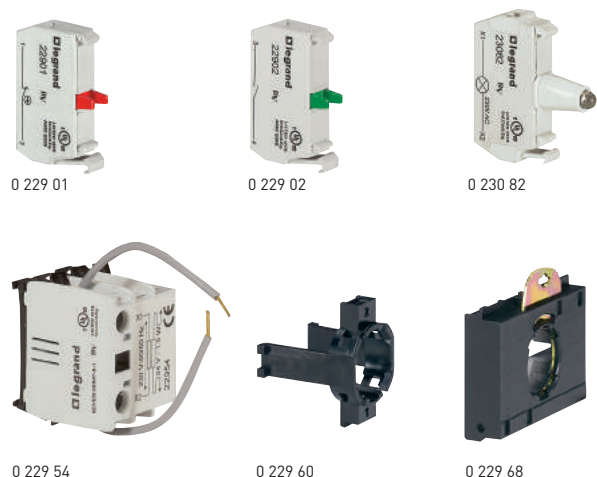
Fejegységek rögzítőgyűrűvel
IP66 kivéve, kat. szám: 0 238 11/12/13 – IP67
Megfelel az IEC 60947-5-1 szabványnak

Csom.		Kat. szám		Visszaugrós nyomógombok
10	10	0 238 00	0 240 00	Normál ○ Fehér ● Piros ● Zöld ● Kék ● Sárga ● Fekete ● Piros „0” jelzéssel ● Zöld „I” jelzéssel Extralapos Kivágási méret Ø 30 mm ● Piros ● Zöld Kettős nyomógombok Sülyesztett / sülyesztett – IP65 Sülyesztett / kiálló – IP67 Vészleállító nyomógombok Reteszoldás húzással Piros Ø40 Piros Ø40 EN 418 Reteszoldás forgatással Piros Ø32 Piros Ø40 Piros Ø40 EN 418 Reteszoldás kulccsal Piros Ø40 Piros Ø40 EN 418 Jelzőlámpafejek ○ Fehér ● Piros ● Zöld ● Kék ● Sárga
10	10	0 238 01	0 240 01	
10	10	0 238 02	0 240 02	
10	1	0 238 03	0 240 03	
10	5	0 238 04	0 240 04	
1		0 238 06		
1		0 238 08		
1		0 238 09		
5	5	0 238 14	0 240 08	
5	5	0 238 15	0 240 09	
5	5	0 239 80	0 240 70	
5	5	0 239 82	0 240 73	
10	1	0 238 72	0 240 80	
1	1	0 238 74	0 240 82	
10		0 238 80		
10		0 238 82	0 240 91	
10		0 238 85		
10		0 238 91		
1		0 238 92		
10		0 241 60		
10		0 241 61		
10		0 241 62		
5		0 241 63		
5		0 241 64		

Csom.		Kat. szám		Forgatókaros kapcsolók
10	1	0 239 03	0 240 33	Normál karral 2 fix V állású – 45° 2 fix állású – 45° 2 V állású visszaugrós – 45° 2 fix V állású – 90° 3 fix állású – 45° 3 fix állású – 90° 3 állású balról visszaugrós – 45° 3 állású jobbról visszaugrós – 45° 3 állású középre visszaugrós – 45° Kulccsos⁽¹⁾ Fekete 2 fix V állású – 45° 2 fix állású – 45° 2 állású visszaugrós – 45° 2 fix állású – 90° 2 fix V állású – 90° 2 fix állású – 90° 3 fix állású – 45° 3 állású jobbról visszaugrós – 45° 3 állású középre visszaugrós – 45° 3 fix állású – 90° mind a három pozícióban kihúzható a kulcs 3 fix állású – 90°
10	1	0 239 07	0 240 37	
1		0 239 09		
1	1	0 239 18	0 240 43	
1	1	0 239 23	0 240 53	
1		0 239 29		
1		0 239 26		
1	1	0 239 27	0 240 56	
5		0 239 28	0 240 59	
1		0 239 50		
1		0 239 51		
1		0 239 52		
1		0 239 53		
1		0 239 54		
1		0 239 55		
1		0 239 60		
1		0 239 62		
1		0 239 61		
1		0 239 63		
1		0 239 64		

(1) A ponttal jelzett helyen a kulcs kivethető

Oszoz különálló egységek: érintkezőelemek működtető- és jelzőkészülékek



IP20
Megfelel az IEC 60947-5-1 szabványnak

Csom. Kat. szám Érintkezőelemek

Csom.	Kat. szám	Érintkezőelemek
		Csavaros
20	0 229 01	Ny
20	0 229 02	Z
10	0 229 03	Z/Ny
5	0 229 56	Z/Ny szabályzóhoz
		Rugós
		Ellenáll a rezgésnek
10	0 230 51	Ny
10	0 230 52	Z

Csom. Kat. szám Rögzítőkeretek

20	0 229 60	1 érintkezőhöz
20	0 229 64	3 érintkezőhöz
10	0 229 68	5 érintkezőhöz

LED blokkok

Csom.	Kat. szám	LED blokkok
		Csavaros
5	0 229 10	○ Fehér – 24 V \sim /=
5	0 229 11	● Piros – 24 V \sim /=
5	0 229 12	● Zöld – 24 V \sim /=
5	0 229 13	● Kék – 24 V \sim /=
5	0 229 14	● Sárga – 24 V \sim /=
5	0 229 40	○ Fehér – 230 V \sim
5	0 229 41	● Piros – 230 V \sim
5	0 229 42	● Zöld – 230 V \sim
5	0 229 43	● Kék – 230 V \sim
5	0 229 44	● Sárga – 230 V \sim

Kiegészítő elemek

Csom.	Kat. szám	Kiegészítő elemek
		Csavaros tesztérintkező
		Csak 24 és 48 V-hoz
1	0 229 50	Teszt érintkező 1 dióda
1	0 229 51	Teszt érintkező 2 dióda
		Csavaros szűrőérintkező
1	0 229 52	Szűrőérintkező 130 V
1	0 229 53	Szűrőérintkező 230 V
		Rugós szűrőérintkező
1	0 230 92	Szűrőérintkező 130 V
1	0 230 93	Szűrőérintkező 230 V
		Csavaros transzformátorérintkező
1	0 229 54	Transzformátor érintkező 230/24 V
1	0 229 55	Transzformátor érintkező 400/24 V

Oszoz különálló egységek: vezérlődobozok és tartozékok – működtető- és jelzőkészülékek



Üres vezérlődobozok felszerelhetők
– világító vagy nem világító nyomófejekkel
– speciális érintkezőelemekkel
IP65, IK07

Csom. Kat. szám Üres vezérlődobozok

Csom.	Kat. szám	Üres vezérlődobozok
		Férőhelyenként 3 érintkező beépítése lehetséges
1	0 242 00	1 férőhelyes – szürke
1	0 242 01	1 férőhelyes – sárga
1	0 242 02	2 férőhelyes – szürke
1	0 242 03	3 férőhelyes – szürke
1	0 242 04	4 férőhelyes – szürke
1	0 242 05	5 férőhelyes – szürke

Vezérlődobozba szerelhető blokkok

Csom.	Kat. szám	Vezérlődobozba szerelhető blokkok
		Érintkezőelemek
		Csavaros kábelrögzítés
10	0 242 41	Ny
10	0 242 42	Z
		LED blokkok
		Csavaros kábelrögzítés
1	0 242 50	○ Fehér – 24 V \sim /=
1	0 242 51	● Piros – 24 V \sim /=
1	0 242 52	● Zöld – 24 V \sim /=
1	0 242 53	● Kék – 24 V \sim /=
1	0 242 54	● Sárga – 24 V \sim /=
1	0 242 70	○ Fehér – 230 V \sim
1	0 242 71	● Piros – 230 V \sim
1	0 242 72	● Zöld – 230 V \sim
1	0 242 73	● Kék – 230 V \sim
1	0 242 74	● Sárga – 230 V \sim

Címketartó keretek

10	0 243 15	Kerek – 9 mm
10	0 243 16	Kerek – 12 mm
10	0 243 18	Négyzet alakú – 9 mm
10	0 243 19	Kerek – kettős kapcsolóhoz – 9 mm

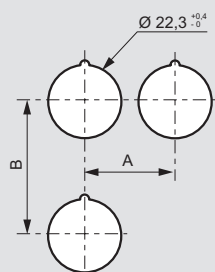
Oszoz működtető és jelzőkészülékek

Fejegységek

• Tartósság (millió használat)	5
- impulzusnyomók	0,5
- reteszelt nyomók	0,3
- forgatókaros kapcsoló	0,1
- EN418 vészleállító nyomógomb	0,15
- vészleállító nyomógomb	0,15
• Működtetési nyomaték	
- impulzusnyomó Z érintkezővel	6,5 N
- impulzusnyomó Ny érintkezővel	4,5 N
- további Z érintkező	4,5 N
- további Ny érintkező	3,0 N
- vészleállító nyomó Z és Ny érintkezővel (reteszoldás húzással)	27 N
- vészleállító nyomó Z és Ny érintkezővel (reteszoldás forgatással)	22 N
- EN 418 vészleállító nyomó Z és Ny érintkezővel (reteszoldás húzással)	37 N
- EN 418 vészleállító nyomó Z és Ny érintkezővel (reteszoldás forgatással)	60 N
- forgatókaros kapcsoló Z érintkezővel	0,04 Nm
- további Z érintkező	0,03 Nm

Furatok

Standard szerelőlap-furatozási méretek



	Méret (mm)	
A	= A30	címkével vagy anélkül védősapkával
	= 33	nagy (12 mm) címkével
	> 40	hosszított forgatókaros kapcsoló
	> 45	5 modulós rögzítőkeret
	= 50	
B	= 45	címkével vagy anélkül kettős nyomógomb
	= 54	nyomógomb címkével
	= 77	

Műszaki adatok

- Tárolási hőmérséklet: -40 °C és 70 °C között
 - Üzemi hőmérséklet: -25 °C és 70 °C között
 - Klímaállóság:
 - IEC 60068-2-3 (trópusálló)
 - IEC 60068-2-30
 - Védettség IEC 60529 alapján
 - fejegységek - IP66
 - fejegységek védősapkával - IP67
 - vezérlődobozok - IP66
 - panel hátsó részei - IP20
 - fejegységek és vezérlődobozok - Nema 4x, 12, és 13
 - Mechanikai védettség IEC 50102 alapján:
 - fejegységek - IK05
 - vezérlődobozok - IK07
 - Áramütés elleni védelem: II. osztályú az IEC 60947-5-1 alapján
 - Érintkezőelemek feliratozása IEC 60947-1 alapján
 - Szorítónyomaték:
 - fejegység - ajánlott 3 Nm
 - érintkezőelem - maximum 1,2 Nm
- Forgalombahozatali engedélyek: cULus, Bureau Veritas

Érintkezőelemek (nem világító fejegységekhez)

- Szigetelési feszültség:
 - IEC/EN 60947 alapján 690 V
 - UL 508 alapján 600 V
- Nyitó érintkező megfelel az IEC/EN60945-5-1 szabványnak
- Lökőfeszültség-állóság 6kV
- Névleges működési jellemzők:
 - AC-15 kategória
 - DC-13 kategória
- Üzemi áram
 - AC (IEC 60947-5-1 alapján)
 - U_e = 120 V, I_e = 6 A
 - U_e = 240 V, I_e = 3 A
 - U_e = 380 V, I_e = 1,9 A
 - U_e = 480 V, I_e = 1,5 A
 - U_e = 500 V, I_e = 1,4 A
 - U_e = 500 V, I_e = 1,2 A
 - DC (IEC 60947-5-1 alapján)
 - DC13 - Q 600
 - U_e = 125 V, I_e = 0,55 A
 - U_e = 250 V, I_e = 0,27 A
 - U_e = 400 V, I_e = 0,15 A
 - U_e = 500 V, I_e = 0,13 A
 - U_e = 500 V, I_e = 0,1 A
- Csatlakoztatható vezeték-keresztmetszet:
 - érvéghüvely nélkül: 2×0,5 mm² - 2×2,5 mm²
 - érvéghüvellyel: 2×0,5 mm² - 2×1,5 mm²

LED fényforrások és LED jelzőlámpák

- Szigetelési feszültség IEC/EN60947-5-1 alapján 300 V
- Lökőfeszültség-állóság IEC/EN60947-5-1 alapján 4kV
- Működési feszültség:
 - 12 - 24 V AC/DC
 - 130 V AC
 - 230 V AC
- Frekvencia: 50/60 Hz
- Élettartam:
 - piros és sárga: 100 000 óra 25 °C-on
 - többi szín: 50 000 óra 25 °C-on
- LED blokkok teljesítményfelvétele
 - 24 V: 25 mA A 20%
 - 48 V: 15 mA A 10%
 - 130 V: 20 mA A 10%
 - 230 V: 16 mA A 30%

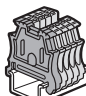
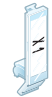
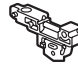
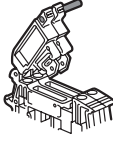
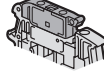
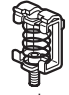
Viking™ 3 csavaros sorkapcsok és kiegészítők

kiválasztási táblázat

		VILLAMOS RAJZJEL			
	Átmenő	1 emeletes – 1 bemenet / 1 kimenet			
		1 emeletes – 2 bemenet / 2 kimenet			
		2 csatlakozással 2 emeleten			
		3 csatlakozással 3 emeleten			
	Védőföld	1 emeletes – 1 bemenet / 1 kimenet – fémtalppal			
		1 emeletes – 1 bemenet / 1 kimenet – műanyag talppal ⁽¹⁾			
		1 emeletes – 2 bemenet / 2 kimenet – fémtalppal			
	Szakaszolható	Dugaszolható			
		1 emeletes	5×20 mm-es olvadóbiztosítókhoz leválasztódugasszal		
			5×20 mm-es olvadóbiztosítókhoz leválasztódugasszal + ellenőrzőfényes keret		
			Nulla vezetős leválasztódugasszal		
			Átmenő	Leválasztódugasszal	
				Mini leválasztódugasszal	
	Szünetmentes	Leválasztódugasszal			
		Mini leválasztódugasszal			
		5×20 mm-es csavarozható olvadóbiztosítókhoz			
	Funkció sorkapocs	1 emeletes	Moduláris		
		2 csatlakozással 2 emeleten	Diódás 1N4007		
			LED-es		
	Aktoros és iniciátor	3 csatlakozással 3 emeleten	Iniciátor		
			Aktor		
	PNE	Fázis/Nulla/Föld			
Mérő-le-választó	1 emeletes	Szakaszolható mérő-le-választó			

(1) Lehetővé teszi védővezető csatlakozását úgy, hogy közben kettős szigetelésű rendszer atakul ki
 (2) Ellenőrzőfényes keret 12/24/48 V=~/-, kat. szám: 0 375 24 vagy 110/250 V~, kat. szám: 0 375 25
 (3) Végbak, kat. szám: 0 375 10

(4) Felső emeleten
 (5) Csak az alsó emeleten
 (6) Alsó és középső emeleteken

SORKAPCSOK				SZIGETELÉS		EGYENPOTENCIÁLRA HOZÓ KAPCSOLAT					VÉDELEM		MÉRÉS	TARTOZÉKOK												
Névleges keresztmetszet (mm ²)	Osztástáv. (mm)	SZIN	Kat. szám	Szigetelő végzáró	Elválasztó és szigetelő válaszfal	Fésű 2 db sorkapocshoz felső szer.	Fésű 3 db sorkapocshoz felső szer.	Fésű 10 db sorkapocshoz felső szer.	Fésű 12 db csav. sk.-hoz oldalsó szer.	Sín 12 db csav. sk.-hoz felső szer.	Egypólusú védőfedél	Vágható védőfedél	Mérő csatl.aljz.													
2,5	5	● 0 371 60	0 375 50 ^[3]	0 375 60	0 375 02			0 375 01			0 375 65	0 375 68	0 375 27	 Végbak (254. oldal)												
		● 0 371 00																								
		● 0 371 20																								
		● 0 371 30																								
4	6	● 0 371 61	0 375 50 ^[3]	0 375 60	0 375 05			0 375 04			0 375 65	0 375 68	0 375 27	 Jelölécímke-tartó (254. oldal)												
		● 0 371 01																								
		● 0 371 21																								
		● 0 371 31																								
		● 0 371 77																								
6	8	● 0 371 62	0 375 50 ^[3]	0 375 60	0 375 08	0 375 07					0 375 66	0 375 68	0 375 27	 Leváltató dugasz, mini leváltató-dugasz (254. oldal)												
		● 0 371 02																								
		● 0 371 78																								
10	10	● 0 371 63 ● 0 371 03	0 375 50 ^[3]	0 375 60						0 375 40	0 375 66	0 375 68	0 375 75													
16	12	● 0 371 64 ● 0 371 04	0 375 51	0 375 61							0 375 42	0 375 67	0 375 69	0 375 76												
		● 0 371 65 ● 0 371 05	0 375 51	0 375 61							0 375 44	0 375 67	0 375 69	0 375 76												
70	22	● 0 371 66	beépített																							
4	6	● 0 371 69 ● 0 371 09	0 375 52	0 375 62	0 375 05			0 375 04						0 375 27												
		● 0 371 67 ● 0 371 07	0 375 53	0 375 63	0 375 02			0 375 01							0 375 27 ^[4]											
4	6	● 0 371 68 ● 0 371 08	0 375 53	0 375 63	0 375 05			0 375 04							0 375 27 ^[4]											
		● 0 371 51	0 375 54	0 375 54	0 375 02 ^[4]			0 375 01 ^[4]	● 0 375 46 ^[6] ● 0 375 47 ^[6]						0 375 27 ^[4]											
2,5	5	● 0 371 70	0 375 50 ^[3]												 Emelőkaros szakaszolható sorkapocs (255. oldal)											
4	6	● 0 371 71																								
6	8	● 0 371 72																								
10	10	● 0 371 73																								
16	12	● 0 371 74																								
35	15	● 0 371 75																								
35	15	● 0 371 76																								
4	6	● 0 371 77	0 375 50	0 375 60	0 375 05			0 375 04			0 375 65	0 375 68			 Ellenőrzőfényes keret (255. oldal)											
		● 0 371 78	0 375 50	0 375 60	0 375 08	0 375 07					0 375 66	0 375 68														
4	6	● 0 371 79	0 375 52																							
2,5	6	● 0 371 80	0 375 55	0 375 62	0 375 05			0 375 04					0 375 27	 Kapocskengyel (255. oldal)												
		● 0 371 81																								
		● 0 371 81 + 0 375 24/25 ^[2]																								
		● 0 371 82																								
		● 0 371 83																								
		● 0 371 84													0 375 55	0 375 62	0 375 05			0 375 04					0 375 27	
		● 0 371 85													0 375 55	0 375 62	0 375 05			0 375 04						
		● 0 371 86													0 375 55	0 375 62	0 375 05			0 375 04						0 375 27
10	12	● 0 371 87	0 375 56																							
2,5	5	● 0 371 53 ● 0 371 54	0 375 55		0 375 02			0 375 01						0 375 27												
		● 0 371 55 ● 0 371 56	0 375 53	0 375 63	0 375 05			0 375 04							0 375 27 ^[4]											
2,5	5	● 0 371 51 ● 0 371 52	0 375 54	0 375 54	0 375 02 ^[4]			0 375 01 ^[4]	● 0 375 46 ^[6] ● 0 375 47 ^[6]					0 375 27 ^[4]												
		● 0 371 92	0 375 57												0 375 77											

Viking™ 3 rugós sorkapcsok és kiegészítők

kiválasztási táblázat

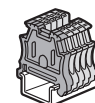
		VILLAMOS RAJZJEL									
	Átmenő	1 emeletes – 2 vezetékes – 1 bemenet / 1 kimenet									
		1 emeletes – 3 vezetékes – 1 bemenet / 2 kimenet									
		1 emeletes – 4 vezetékes – 2 bemenet / 2 kimenet									
		2 emeletes – 4 vezetékes – 2 csatlakozós									
	Védőföld	1 emeletes – 2 vezetékes – 1 bemenet / 1 kimenet fémtalppal									
		1 emeletes – 3 vezetékes – 1 bemenet / 2 kimenet fémtalppal									
		1 emeletes – 4 vezetékes – 2 bemenet / 2 kimenet fémtalppal									
	Szakaszolható	1 emeletes 2 vezetékes	Dugaszolható								
			5x20 mm-es olvadóbiztosítókhoz leválasztódugasszal								
			5x20 mm-es olvadóbiztosítókhoz leválasztódugasszal + ellenőrzőfényes keret								
			Nullavezetős leválasztódugasszal								
			<table border="1"> <tr> <td>Átmenő</td> <td>Leválasztódugasszal</td> </tr> <tr> <td></td> <td>Mini leválasztódugasszal</td> </tr> <tr> <td>Szünetmentes</td> <td>Leválasztódugasszal</td> </tr> <tr> <td></td> <td>Mini leválasztódugasszal</td> </tr> </table>	Átmenő	Leválasztódugasszal		Mini leválasztódugasszal	Szünetmentes	Leválasztódugasszal		Mini leválasztódugasszal
Átmenő	Leválasztódugasszal										
	Mini leválasztódugasszal										
Szünetmentes	Leválasztódugasszal										
	Mini leválasztódugasszal										
	Funkció sorkapocs	1 emeletes 4 vezetékes 2 be / 2 kimenet	Diódás 1N4007								
		2 emeletes 4 vezetékes 2 csatlakozós	Diódás 1N4007								
			LED-es								

(1) Ellenőrzőfényes keret 12/24/48 V-/, kat. szám: 0 375 24 vagy 110/250 V-, kat. szám: 0 375 25

(2) Csak az alsó emeleten lehet összekötni

(3) Csak a felső emeleten lehet összekötni

	SORKAPCSOK				SZIGETELÉS		EGYENPOTENCIÁLRA HOZÓ KAPCSOLAT			MÉRÉS
	Néveleges keresztmetszet (mm ²)	Osztástávolság (mm)	Szín	Kat. szám	Szigetelő végzáró	Elválasztó és szigetelő válaszfal	Fésű 2 db-hoz	Fésű 3 db-hoz	Fésű 10 db-hoz	Mérő csatl.aljz.
	4	5	●	0 372 60	0 375 86	0 375 95	0 375 02		0 375 01	0 375 27
			●	0 372 00						
			●	0 372 20						
	4	6	●	0 372 61	beépített	0 375 95	0 375 05		0 375 04	0 375 27
			●	0 372 01						
			●	0 372 21						
	6	8	●	0 372 62	beépített		0 375 08	0 375 07		0 375 27
			●	0 372 02						
	10	10	●	0 372 63	beépített		0 375 82			
			●	0 372 03						
	16	12	●	0 372 64	beépített		0 375 85			
			●	0 372 04						
	4	5	●	0 372 40	0 375 87	0 375 95	0 375 02		0 375 01	0 375 27
			●	0 372 41						
			●	0 372 42						
	4	6	●	0 372 43	beépített	0 375 95	0 375 05		0 375 04	0 375 27
			●	0 372 44						
	4	5	●	0 372 46	0 375 88	0 375 95	0 375 02		0 375 01	0 375 27
			●	0 372 47						
	4	6	●	0 372 69	beépített		0 375 05		0 375 04	0 375 27
			●	0 372 09						
	4	5	●	0 372 67	0 375 89	0 375 96	0 375 02		0 375 01	0 375 27 ⁽³⁾
			●	0 372 07						
			●	0 372 08						
	4	6	●	0 372 68	beépített	0 375 96	0 375 05		0 375 04	0 375 27 ⁽³⁾
			●	0 372 08						
	4	5	●	0 372 70	0 375 86					
			●	0 372 71						
			●	0 372 72						
			●	0 372 73						
			●	0 372 74						
	4	5	●	0 372 10	0 375 87					
			●	0 372 11						
			●	0 372 12						
			●	0 372 79						
	2,5	6	●	0 372 80	0 375 90		0 375 05		0 375 04	0 375 27
			●	0 372 81						
			●	0 372 81 + 0 375 24/25 ⁽²⁾						
			●	0 372 82						
			●	0 372 83						
			●	0 372 84						
			●	0 372 85						
			●	0 372 86						
	4	5	●	0 372 54	0 375 88	0 375 95	0 375 02		0 375 01	
			●	0 372 55						
			●	0 372 56						

TARTOZÉKOK


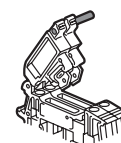
Végbak (254. oldal)



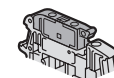
Jelölőcímke-tartó (254. oldal)



Leválasztó dugasz, mini leválasztó-dugasz (254. oldal)



Emelőkar szakaszolható sorkapocs (255. oldal)



Ellenőrzőfényes keret (255. oldal)



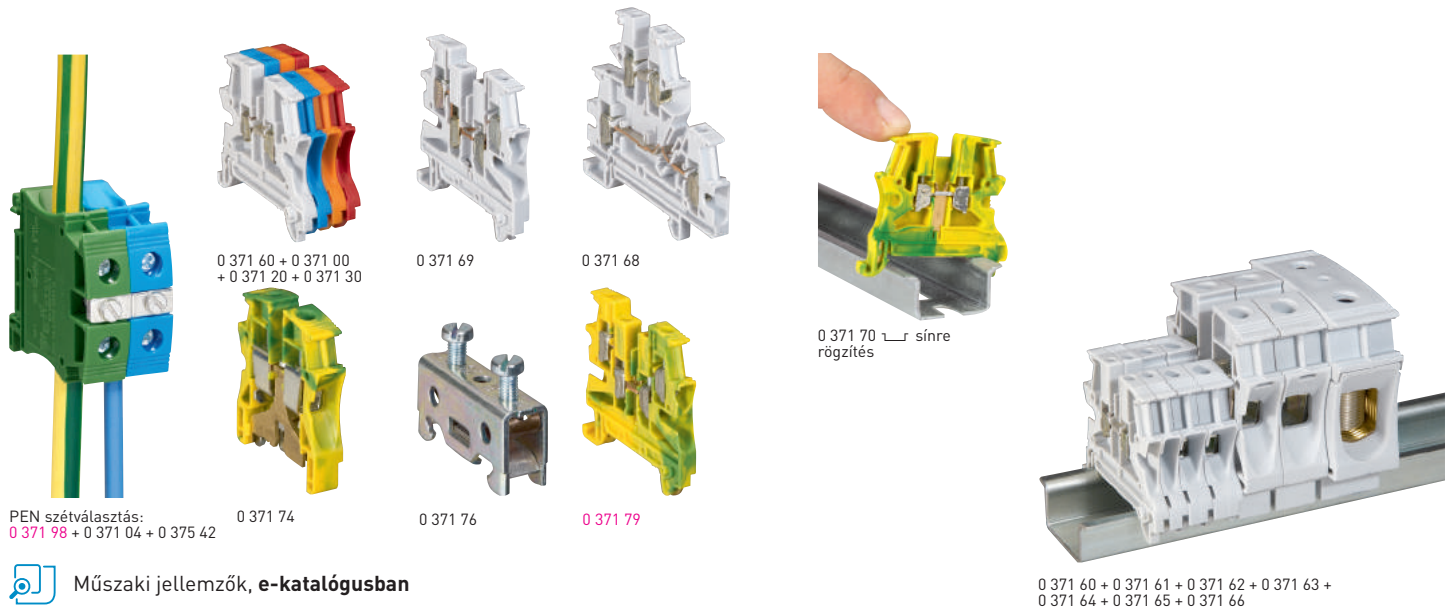
Kapocskengyel (255. oldal)



CAB 3 vezeték és sorkapocs jelölő rendszer (258. oldal)

Viking™ 3 csavaros sorkapcsok

részvezetékek fogadására



Műszaki jellemzők, **e-katalógusban**

Két tömör vagy hajlékony vezeték között elektromos kapcsolat létrehozását teszi lehetővé
 Lehetőség van potenciáelosztásra fix átkötőszínnel vagy behelyezhető átkötőfésűvel 8 mm osztástávolságig
 Rögzíthető 15 mm mélységű, EN 60715 szabvány szerinti 7,5 és 15 mm mélységű sínre
 Működési hőmérséklet: -30 °C-tól +55 °C-ig, az anyag maximális hőmérséklete: +85 °C
 Működési feszültség megfelel az EN 60079-7 szabványnak:
 1 emeletes sorkapcsok: 500 V, 2 bemenetű és 2 kimenetű sorkapcsok: 250 V, 2 és 3 emeletes sorkapcsok: 250 V

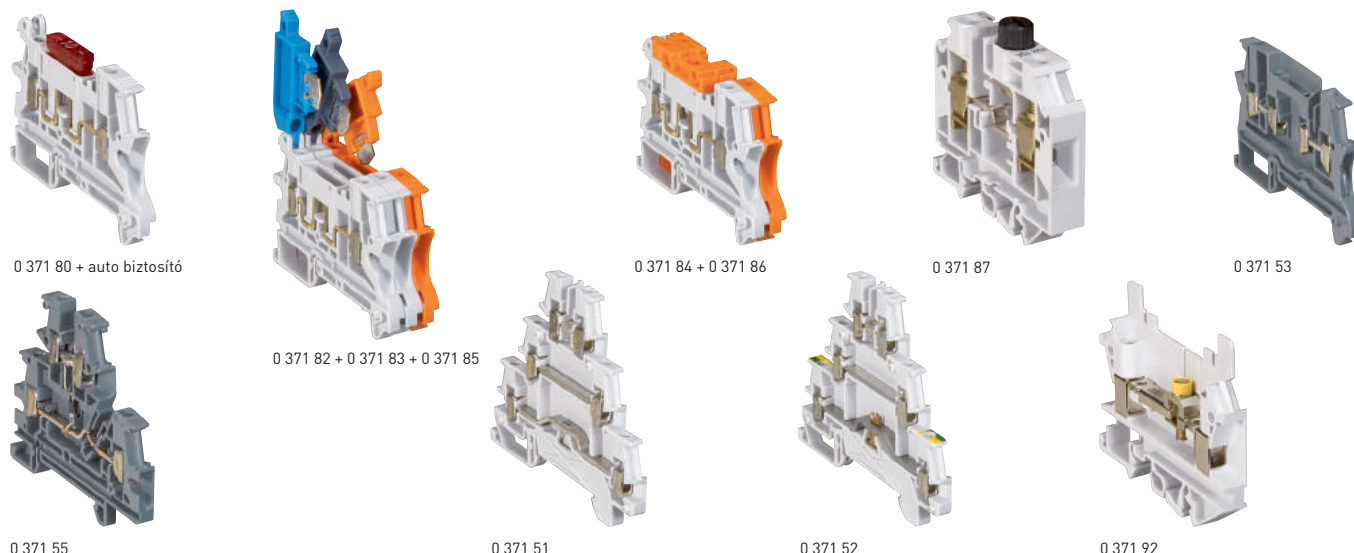
Csom.	Kat. szám	Átmenő sorkapcsok Ex				
Szürke sorkapcsok a fázis, kék a nulla, narancs a szünetmentes és piros a speciális áramkörökhöz						
1 vezetős - 1 bemenet / 1 kimenet						
		Szín	Névl. keresztmetszet (mm ²)	Rögzíthető vezeték-keresztmetszet Tömör vezeték (mm ²)	Hajlékony vezeték (mm ²)	Osztástáv. (mm)
60	0 371 60	Szürke	2,5	0,25-4	0,25-2,5	5
60	0 371 00	Kék				
60	0 371 20	Narancs				
60	0 371 30	Piros				
50	0 371 61	Szürke	4	0,25-6	0,25-4	6
50	0 371 01	Kék				
50	0 371 21	Narancs				
50	0 371 31	Piros				
40	0 371 62	Szürke	6	0,5-10	0,25-6	8
40	0 371 02	Kék				
30	0 371 63	Szürke	10	1,5-16	2,5-10	10
30	0 371 03	Kék				
20	0 371 64	Szürke	16	1,5-25	4-16	12
20	0 371 04	Kék				
20	0 371 98	Zöld				
20	0 371 65	Szürke	35	2,5-50	4-35	15
20	0 371 05	Kék				
20	0 371 99	Zöld				
10	0 371 66 ⁽¹⁾	Szürke	70	25-95	16-70	22
1 vezetős - 2 bemenet / 2 kimenet						
25	0 371 69	Szürke	4	0,25-6	0,25-4	6
25	0 371 09	Kék				
2 vezetős 2 emeletes						
60	0 371 67	Szürke	2,5	0,25-4	0,25-2,5	5
60	0 371 07	Kék				
60	0 371 68	Szürke	4	0,25-6	0,25-4	6
60	0 371 08	Kék				
3 vezetős 3 emeletes						
50	0 371 51 ⁽²⁾	Szürke	2,5	0,25-4	0,25-2,5	5

Csom.	Kat. szám	Védőföld sorkapcsok Ex				
1 vezetős - 1 bemenet / 1 kimenet - fémtalppal						
Sínre rögzítés csavarozás nélkül 10 mm osztástávolságig PEN csatlakoztatás 10 mm ² -től						
		Szín	Névl. keresztmetszet (mm ²)	Rögzíthető vezeték-keresztmetszet Tömör vezeték (mm ²)	Hajlékony vezeték (mm ²)	Osztástáv. (mm)
60	0 371 70	Zöld/sárga	2,5	0,25-4	0,25-2,5	5
50	0 371 71	Zöld/sárga	4	0,25-6	0,25-4	6
40	0 371 72	Zöld/sárga	6	0,5-10	0,25-6	8
30	0 371 73	Zöld/sárga	10	1,5-16	2,5-10	10
10	0 371 74	Zöld/sárga	16	1,5-25	4-16	12
10	0 371 75	Zöld/sárga	35	2,5-50	4-35	15
1 vezetős - külső szigetelés nélküli - fémtalppal						
10	0 371 76	-	35	2,5-50	4-35	15
1 vezetős - 2 bemenet / 2 kimenet - fémtalppal						
Sínre rögzítés csavarozás nélkül						
50	0 371 79	Zöld/sárga	4	0,25-6	0,25-4	6
1 vezetős - 1 bemenet / 1 kimenet - műanyag talppal						
Abban az esetben használható, ha a sánt nem alkalmazzák egyenpotenciálú csatlakozóként Ex						
Lehetővé teszi védővezető csatlakozását úgy, hogy közben kettős szigetelésű rendszer alakul ki						
50	0 371 77	Zöld	4	0,25-6	0,25-4	6
40	0 371 78	Zöld	6	0,5-10	0,25-6	8
PNE - Fázis / Föld / Nulla sorkapocs						
3 vezetős 3 emeletes - fémtalppal						
Zöld/sárga jelölés az alsó szinten						
Sínre rögzítés csavarozás nélkül						
		Szín	Névl. keresztmetszet (mm ²)	Rögzíthető vezeték-keresztmetszet Tömör vezeték (mm ²)	Hajlékony vezeték (mm ²)	Osztástáv. (mm)
50	0 371 52 ⁽²⁾	Szürke	2,5	0,25-4	0,25-2,5	5

(1) Egybeépített szigetelő végzáróval
 (2) Rögzíthető vezeték-keresztmetszet: max. 2,5 mm² egyenpotenciálra hozó átkötőfésűvel

Viking™ 3 csavaros sorkapcsok

részvezetékek fogadására



0 371 80 + auto biztosító

0 371 84 + 0 371 86

0 371 87

0 371 53

0 371 82 + 0 371 83 + 0 371 85

0 371 55

0 371 51

0 371 52

0 371 92

Műszaki jellemzők, e-katalógusban

2 tömör vagy hajlékony vezeték között elektromos kapcsolat létrehozását teszi lehetővé
Lehetőség van potenciáelosztásra fix átkötőszínnel vagy behelyezhető átkötőfésűvel 8 mm osztástávolsáig
Rögzíthető 15 mm mélységű, EN 60715 szabvány szerinti 7,5 és 15 mm mélységű sínre

Csom.	Kat. szám	Szakaszolható sorkapcsok – 1 vezetős				
		Szakaszolás leválasztódugasszal vagy mini leválasztódugasszal				
		Dugaszolható sorkapcsok				
		Lehetővé teszi a közvetlen szakaszolást késes biztosítókkal, leválasztódugasszal, vagy mini leválasztódugasszal				
		Kat. szám: 0 375 15/16/17/18				
		Shín	Névl. keresztmetszet (mm ²)	Rögzíthető vezeték-keresztmetszet	Osztástáv. (mm)	
				Tömör vezeték (mm ²)	Hajlékony vezeték (mm ²)	
20	0 371 80	Szürke	2,5	0,25–2,5	0,25–2,5	6
20	0 371 81	Szürke	2,5	0,25–2,5	0,25–2,5	6
20	0 371 82	Szürke/kék	2,5	0,25–2,5	0,25–2,5	6
20	0 371 83	Szürke	2,5	0,25–2,5	0,25–2,5	6
20	0 371 84	Szürke	2,5	0,25–2,5	0,25–2,5	6
20	0 371 85	Narancs	2,5	0,25–2,5	0,25–2,5	6
20	0 371 86	Narancs	2,5	0,25–2,5	0,25–2,5	6
20	0 371 87	Szürke	10	0,25–16	0,25–10	12
20	0 371 88	Szürke	10	0,25–16	0,25–10	12

Csom.	Kat. szám	Funkció sorkapcsok				
		1 vezetős – moduláris				
		Komponensek rögzítése csavarral				
		Shín	Névl. keresztmetszet (mm ²)	Rögzíthető vezeték-keresztmetszet	Osztástáv. (mm)	
				Tömör vezeték (mm ²)	Hajlékony vezeték (mm ²)	
20	0 371 53	Szürke	2,5	0,25–4	0,25–2,5	5
20	0 371 54	Szürke	2,5	0,25–4	0,25–2,5	5
60	0 371 55	Szürke	4	0,25–6	0,25–4	6
60	0 371 56	Szürke	4	0,25–6	0,25–4	6
		1 vezetős diódás sorkapocs				
		2 vezetős 2 emeletes diódás sorkapocs				
		2 vezetős 2 emeletes LED-es sorkapocs				
		12 /24V A/=				
		Iniciátor és aktor sorkapcsok				
		Az iniciátor (kat. szám: 0 371 51) és aktor (kat. szám: 0 371 52) sorkapcsok közös megtáplálását átkötőfésűkkel lehet megvalósítani				
		Kat. szám: 0 375 46/47				
		3 vezetős 3 emeletes – iniciátorral				
		Shín	Névl. keresztmetszet (mm ²)	Rögzíthető vezeték-keresztmetszet	Osztástáv. (mm)	
				Tömör vezeték (mm ²)	Hajlékony vezeték (mm ²)	
50	0 371 51 ⁽¹⁾	Szürke	2,5	0,25–4	0,25–2,5	5
50	0 371 52 ⁽¹⁾	Szürke	2,5	0,25–4	0,25–2,5	5
		3 vezetős 3 emeletes – aktorrall				
		Zöld/sárga jelölés az alsó szinten				
		Fém talppal				
		Sínre rögzítés csavar nélkül				
		Mérő-leválasztó sorkapcsok				
		1 vezetős				
		A kezelő és az eszköz biztonsága érdekében a mérő-leválasztó sorkapocs meggátolja az áramváltóval felszerelt kapcsolások szekunder oldalának nyitott állapotát				
		Shín	Névl. keresztmetszet (mm ²)	Rögzíthető vezeték-keresztmetszet	Osztástáv. (mm)	
				Tömör vezeték (mm ²)	Hajlékony vezeték (mm ²)	
25	0 371 92	Szürke	4	0,25–4	0,25–4	8

(1) Rögzíthető vezeték-keresztmetszet: max. 2,5 mm² egyenpotenciálra hozó átkötőfésűvel

Viking™ 3 rugós sorkapcsok

részvezetékek fogadására



0 372 60 + 0 372 00 + 0 372 20



0 372 01



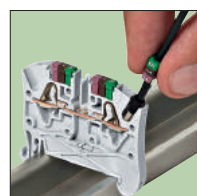
0 372 21



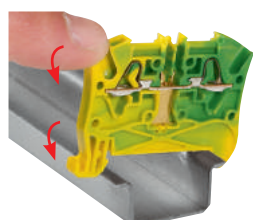
0 372 63



0 372 40



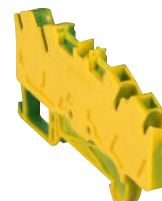
Tömör vagy érvég-hüvellyel ellátott hajlékony vezeték szerszám nélkül csatlakoztathatók 6 mm osztástávolságig



0 372 70 Szerszám nélküli \perp sínre rögzítés



0 372 72



0 372 79

Műszaki jellemzők, e-katalógusban

Csavar nélküli bekötési lehetőség, rozsdamentes acélból készült rugós csatlakozással
 Két tömör vagy hajlékony vezeték közötti elektromos kapcsolat létrehozását teszi lehetővé érvég-hüvellyel vagy anélkül
 Szerszám nélküli csatlakoztatás tömör vagy érvég-hüvellyel ellátott rugalmas vezeték esetén 6 mm osztástávolságig
 Lehetőség van potenciáloosztásra fix átkötőszínnel vagy behelyezhető átkötőfésűvel 6 mm osztástávolságig
 Rögzíthető 15 mm mélységű, EN 60715 szabvány szerinti 7,5 és 15 mm mélységű \perp sínekre
 Működési hőmérséklet: -30 °C-tól +55 °C-ig, az anyag maximális hőmérséklete: +85 °C
 Működési feszültség megfelel az EN 60079-7 szabványnak:
 1 emeletes sorkapcsok: 500 V, 2 bemenetű és 2 kimenetű sorkapcsok: 500 V, 2 és 3 emeletes sorkapcsok: 250 V

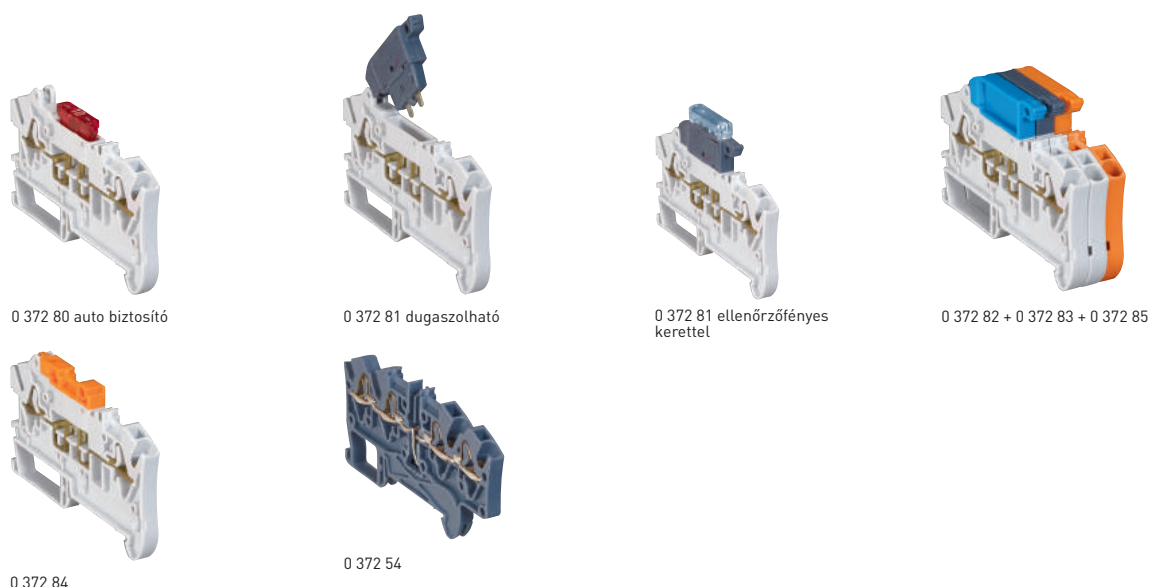
Csom.	Kat. szám	Átmenő sorkapcsok					
Szürke sorkapcsok a fázis, kék a nulla, narancs a szünetmentes áramkörökhöz							
1 vezetős 2 vezetékes – 1 bemenet / 1 kimenet							
		Szín	Névl. keresztmetszet (mm ²)	Rögzíthető vezeték-keresztmetszet	Hajlékony vezeték érvég-hüvellyel (mm ²)	Hajlékony vezeték érvég-hüvellyel (mm ²)	Osztástáv. (mm)
60	0 372 60	Szürke					
60	0 372 00	Kék	4	0,5–6	0,5–4	0,5–2,5	5
60	0 372 20	Narancs					
50	0 372 61 ⁽¹⁾	Szürke					
50	0 372 01 ⁽¹⁾	Kék	4	0,5–6	0,5–4	0,5–4	6
50	0 372 21 ⁽¹⁾	Narancs					
50	0 372 62 ⁽¹⁾	Szürke					
50	0 372 02 ⁽¹⁾	Kék	6	0,5–6	0,5–6	0,5–6	8
40	0 372 63 ⁽¹⁾	Szürke					
40	0 372 03 ⁽¹⁾	Kék	10	0,75–10	0,75–10	0,75–10	10
10	0 372 64 ⁽¹⁾	Szürke					
10	0 372 04 ⁽¹⁾	Kék	16	4–16	4–16	4–16	12
1 vezetős 3 vezetékes – 1 bemenet / 2 kimenet							
60	0 372 40	Szürke					
60	0 372 41	Kék	4	0,5–6	0,5–4	0,5–2,5	5
60	0 372 42	Narancs					
50	0 372 43 ⁽¹⁾	Szürke					
50	0 372 44 ⁽¹⁾	Kék	4	0,5–6	0,5–4	0,5–4	6
1 vezetős 4 vezetékes – 2 bemenet / 2 kimenet							
60	0 372 46	Szürke					
60	0 372 47	Kék	4	0,5–6	0,5–4	0,5–2,5	5
50	0 372 69 ⁽¹⁾	Szürke					
50	0 372 09 ⁽¹⁾	Kék	4	0,5–6	0,5–4	0,5–4	6
2 vezetős – 4 vezetékes – 2 emeletes							
60	0 372 67	Szürke					
60	0 372 07	Kék	4	0,5–6	0,5–4	0,5–2,5	5
50	0 372 68 ⁽¹⁾	Szürke					
50	0 372 08 ⁽¹⁾	Kék	4	0,5–6	0,5–4	0,5–4	6

Csom.	Kat. szám	Védőföld sorkapcsok					
Fém talpas Sínre rögzítés csavarozás nélkül PEN csatlakoztatás 10 mm ² -től							
1 vezetős 2 vezetékes – 1 bemenet / 1 kimenet							
		Szín	Névl. keresztmetszet (mm ²)	Rögzíthető vezeték-keresztmetszet	Hajlékony vezeték érvég-hüvellyel (mm ²)	Hajlékony vezeték érvég-hüvellyel (mm ²)	Osztástáv. (mm)
60	0 372 70	Zöld/sárga	4	0,5–6	0,5–4	0,5–2,5	5
50	0 372 71 ⁽¹⁾	Zöld/sárga	4	0,5–6	0,5–4	0,5–4	6
25	0 372 72 ⁽¹⁾	Zöld/sárga	6	0,5–6	0,5–6	0,5–6	8
20	0 372 73 ⁽¹⁾	Zöld/sárga	10	0,75–10	0,75–10	0,75–10	10
15	0 372 74 ⁽¹⁾	Zöld/sárga	16	4–16	4–16	4–16	12
1 vezetős 3 vezetékes – 1 bemenet / 2 kimenet							
40	0 372 10	Zöld/sárga	4	0,5–6	0,5–4	0,5–2,5	5
30	0 372 11 ⁽¹⁾	Zöld/sárga	4	0,5–6	0,5–4	0,5–4	6
1 vezetős 4 vezetékes – 2 bemenet / 2 kimenet							
40	0 372 12	Zöld/sárga	4	0,5–6	0,5–4	0,5–2,5	5
30	0 372 79 ⁽¹⁾	Zöld/sárga	4	0,5–6	0,5–4	0,5–4	6

(1) Egybeépítve szigetelő végzáróval

Viking™ 3 rugós sorkapcsok

rézvezetékek fogadására



Műszaki jellemzők, e-katalógusban

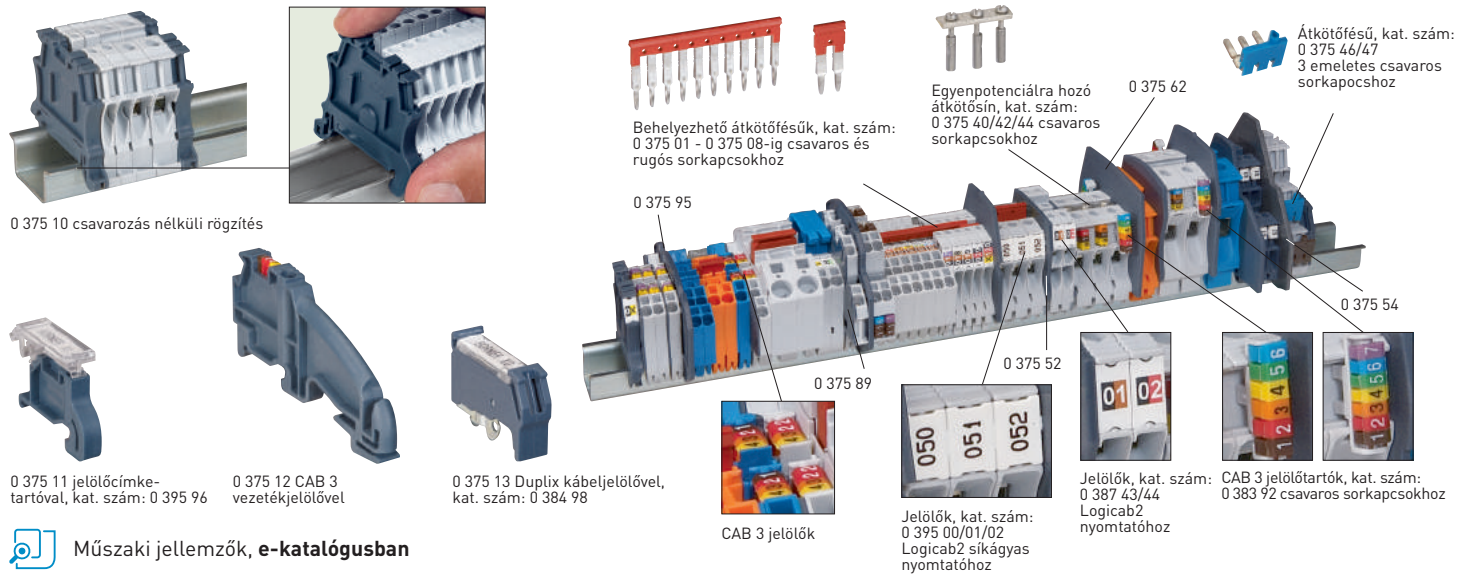
Csavar nélküli bekötési lehetőség, rozsdamentes acélból készült rugós csatlakozással
Két tömör vagy hajlékony vezeték közötti elektromos kapcsolat létrehozását teszi lehetővé érvég-hüvellyel vagy anélkül
Szerszám nélküli csatlakoztatás tömör vagy érvég-hüvellyel ellátott rugalmas vezeték esetén 6 mm osztástávolságig
Lehetőség van potenciáelosztásra fix átkötőszínnel vagy behelyezhető átkötőfésűvel 6 mm osztástávolságig
Rögzíthető 15 mm mélységű, EN 60715 szabvány szerinti 7,5 és 15 mm mélységű sínre

Csom.	Kat. szám	Szakaszolható sorkapocs 1 vezetős – 2 vezetékes												
		Lehetővé teszi a közvetlen szakaszolást képes olvadóbiztosítóval, leválasztódugasszal, vagy mini leválasztódugasszal												
		Dugaszolható sorkapcsok Lehetőség van közvetlen szakaszolásra képes lapos olvadóbiztosítóval, vagy mini leválasztódugasszal (kat. szám: 0 375 15/16/17/18)												
		<table border="1"> <thead> <tr> <th>Szín</th> <th>Névl. keresztmetszet (mm²)</th> <th>Rögzíthető vezeték-keresztmetszet Tömör vezeték (mm²)</th> <th>Hajlékony vezeték (mm²)</th> <th>Hajlékony vezeték érvég-hüvellyel (mm²)</th> <th>Osztástáv. (mm)</th> </tr> </thead> <tbody> <tr> <td>Szürke</td> <td>2,5</td> <td>0,5–2,5</td> <td>0,5–2,5</td> <td>0,5–2,5</td> <td>6</td> </tr> </tbody> </table>	Szín	Névl. keresztmetszet (mm ²)	Rögzíthető vezeték-keresztmetszet Tömör vezeték (mm ²)	Hajlékony vezeték (mm ²)	Hajlékony vezeték érvég-hüvellyel (mm ²)	Osztástáv. (mm)	Szürke	2,5	0,5–2,5	0,5–2,5	0,5–2,5	6
Szín	Névl. keresztmetszet (mm ²)	Rögzíthető vezeték-keresztmetszet Tömör vezeték (mm ²)	Hajlékony vezeték (mm ²)	Hajlékony vezeték érvég-hüvellyel (mm ²)	Osztástáv. (mm)									
Szürke	2,5	0,5–2,5	0,5–2,5	0,5–2,5	6									
20	0 372 80	Szürke	2,5	0,5–2,5	0,5–2,5	6								
20	0 372 81	Szürke	2,5	0,5–2,5	0,5–2,5	6								
20	0 372 82	Nullavezetős kék leválasztódugasszal Szürke/kék	2,5	0,5–2,5	0,5–2,5	6								
20	0 372 83	Fázis sorkapocs leválasztódugasszal Szürke	2,5	0,5–2,5	0,5–2,5	6								
20	0 372 84	Fázis sorkapocs mini leválasztódugasszal Szürke	2,5	0,5–2,5	0,5–2,5	6								
20	0 372 85	Szünetmentes sorkapocs leválasztódugasszal Főkapcsolóval nem megszakított áramkörökhöz Narancs	2,5	0,5–2,5	0,5–2,5	6								
20	0 372 86	Szünetmentes sorkapocs mini leválasztódugasszal Főkapcsolóval nem megszakított áramkörökhöz Narancs	2,5	0,5–2,5	0,5–2,5	6								

Csom.	Kat. szám	Funkció sorkapocs												
		1 vezetős 4 vezetékes – 2 bemenet / 2 kimenet – diódás												
		<table border="1"> <thead> <tr> <th>Szín</th> <th>Névl. keresztmetszet (mm²)</th> <th>Rögzíthető vezeték-keresztmetszet Tömör vezeték (mm²)</th> <th>Hajlékony vezeték (mm²)</th> <th>Hajlékony vezeték érvég-hüvellyel (mm²)</th> <th>Osztástáv. (mm)</th> </tr> </thead> <tbody> <tr> <td>Szürke</td> <td>4</td> <td>0,5–6</td> <td>0,5–4</td> <td>0,5–2,5</td> <td>5</td> </tr> </tbody> </table>	Szín	Névl. keresztmetszet (mm ²)	Rögzíthető vezeték-keresztmetszet Tömör vezeték (mm ²)	Hajlékony vezeték (mm ²)	Hajlékony vezeték érvég-hüvellyel (mm ²)	Osztástáv. (mm)	Szürke	4	0,5–6	0,5–4	0,5–2,5	5
Szín	Névl. keresztmetszet (mm ²)	Rögzíthető vezeték-keresztmetszet Tömör vezeték (mm ²)	Hajlékony vezeték (mm ²)	Hajlékony vezeték érvég-hüvellyel (mm ²)	Osztástáv. (mm)									
Szürke	4	0,5–6	0,5–4	0,5–2,5	5									
60	0 372 54	Szürke	4	0,5–6	0,5–4	0,5–2,5	5							
60	0 372 55	2 vezetős 4 vezetékes – 2 emeletes – diódás Szürke	4	0,5–6	0,5–4	0,5–2,5	5							
60	0 372 56	2 vezetős 4 vezetékes – 2 emeletes – LED-es 12/24V A/= Szürke	4	0,5–6	0,5–4	0,5–2,5	5							

További információk elérhetők a Legrand e-katalógusán (CE nyilatkozatok, használati utasítások, további katalógusok... stb.)

Viking™ 3 sorkapcsok tartozékai



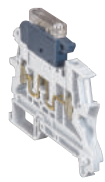
Műszaki jellemzők, e-katalógusban

Csom.	Kat. szám	Vágható sínek
		Hossz: 2 m
10	0 374 04	↳ sín EN 60715 mélység 7,5 mm
10	0 374 07	3 sín mélység 15 mm
10	0 477 22	Perforált ↳ mélység 7,5 mm
10	0 477 23	Perforált ↳ mélység 15 mm
		Speciális 45°-os sántartó
10	0 394 49	2 db tartó 4 db 6 mm átmérőjű csavarral, alátéttel, csavaranyával
		Végbakok
		CAB 3™ jelölőrendszerrel feliratozható
50	0 375 10	6 mm osztástávolság Csavar nélküli összeszerelés Rögzíthető: 15 mm mélységű perforált ↳ sínre vagy EN 60715 szabvány szerinti 7,5 és 15 mm mélységű ↳ sínre Alkalmazható címketartó (kat. szám: 0 395 69) Végzáróként is alkalmazható csavaros sorkapcsok esetén 1 be- / 1 kimenet, 5, 6, 8 és 10 mm osztástávolság
20	0 375 11	8 mm osztástávolság Rögzíthető: 15 mm mélységű perforált ↳ sínre vagy EN 60715 szerinti 7,5 és 15 mm mélységű ↳ sínre Alkalmazható címketartó (kat. szám: 0 395 69)
10	0 375 12	10 mm osztástávolság Rögzíthető 3-féle sínre: 15 mm mélységű perforált ↳ sínre vagy EN 60715 szerinti 7,5 és 15 mm mélységű ↳ sínre. Az alábbi védősínek tartására alkalmas: - Védőföld sín, kat. szám: 0 373 00/01 - 12×4 mm-es rézsín húzóképpel, kat. szám: 0 373 02 - 12×2 mm-es sín, amelyre IP2X, kat. szám: 0 048 19 elosztókapocs szerelhető - 12×4 mm-es rézsín, kat. szám: 0 373 49 vagy 0 373 89 - 10×3 mm-es árnyékolósín, kat. szám: 0 375 34
20	0 375 13	12 mm osztástávolság Rögzíthető 4-féle sínre: EN 60715 szerinti 1 sínre, 15 mm mélységű perforált ↳ sínre vagy EN 60715 szerinti 7,5 és 15 mm mélységű ↳ sínre A felső tartófal eltávolításával az alábbi címketartóval jelölhető, kat. szám: 0 384 98 - 12×2 mm-es sín, amelyre IP2X, kat. szám: 0 048 19 elosztókapocs szerelhető - 12×4 mm-es rézsín, kat. szám: 0 373 49 vagy 0 373 89 - 10×3 mm-es árnyékolósín, kat. szám: 0 375 34
		Azonosító tartozékok
20	0 395 96	Mobil elhelyezésű átlátszó címketartó Oldalról csúsztatható be a 6–8 mm osztástávolságú végbakokra, kat. szám: 0 375 10/11 32×9,5 mm-es címkével szállítva. Gravírozható címke külön rendelhető
20	0 395 97	28×9,5 mm gravírozható címke
10	0 395 98	Fekete filctoll a tartós jelölés érdekében

Csom.	Kat. szám	Szigetelő végzárók
		Szürke színben
		Csavaros sorkapcsokhoz
100	0 375 50	1 bemenet / 1 kimenet 5, 6, 8, és 10 mm osztástávolság
20	0 375 51	1 bemenet / 1 kimenet 12 és 15 mm osztástávolság
20	0 375 52	2 bemenet / 2 kimenet
20	0 375 53	2 emeletes
20	0 375 54	3 emeletes
20	0 375 55	Szakaszolható sorkapocs esetén 6 mm osztástávolsághoz, funkció sorkapocs esetén 5 mm osztástávolsághoz
20	0 375 56	Szakaszolható 5×20-as olvadóbiztosító sorkapocshoz
10	0 375 57	Mérő-leválasztó sorkapocshoz
		5 mm osztástávolságú rugós sorkapocshoz
		Lehetővé teszi 4 mm ² keresztmetszetű hajlékony vezeték rögzítését érvéghüvellyel 6 mm osztástávolság
50	0 375 86	1 bemenet / 1 kimenet
50	0 375 87	1 bemenet / 2 kimenet
20	0 375 88	2 bemenet / 2 kimenet
20	0 375 89	2 emeletes
		6 mm osztástávolságú rugós sorkapocshoz
20	0 375 90	Szakaszolható sorkapocshoz
		Elválasztó és szigetelő válaszfalak
		Szürke színben
		Csavaros sorkapcsokhoz
20	0 375 60	1 bemenet / 1 kimenet 5, 6, 8, és 10 mm osztástávolság
10	0 375 61	1 bemenet / 1 kimenet 12 és 15 mm osztástávolság
10	0 375 62	2 bemenet / 2 kimenet és szünetmentes 6 mm osztástávolság
10	0 375 63	2 emeletes
20	0 375 54	3 emeletes
		Rugós sorkapocshoz
10	0 375 95	1 bemenet / 1 kimenet, 1 bemenet / 2 kimenet és 2 bemenet / 2 kimenet 5 és 6 mm osztástávolság
10	0 375 96	2 emeletes
		Összekötő tartozékok
		Egyenpotenciálra hozó átkötőfűsű csavaros és rugós sorkapocshoz
		Csavarozás nélküli külső oldalsó szereléshez Szigetelt, vágható, piros
20	0 375 01 ⁽¹⁾	10 db-hoz, 5 mm osztástávolságú
50	0 375 02 ⁽¹⁾	2 db-hoz, 5 mm osztástávolságú
20	0 375 04 ⁽²⁾	10 db-hoz, 6 mm osztástávolságú
50	0 375 05 ⁽²⁾	2 db-hoz, 6 mm osztástávolságú
20	0 375 07 ⁽³⁾	3 db-hoz, 8 mm osztástávolságú
20	0 375 08 ⁽³⁾	2 db-hoz, 8 mm osztástávolságú

(1) Kat. szám 0 371 51/52-nél csak a felső emeleten,
Kat. szám 0 372 56-nál csak az alsó emeleten lehetséges az összekötés
(2) Kat. szám 0 371 56-nál csak az alsó emeleten lehetséges az összekötés
(3) Kivéve kat. szám: 0 371 92

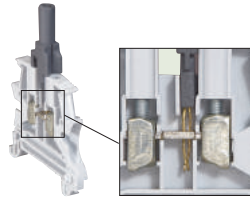
Viking™ 3 sorkapcsok tartozékai



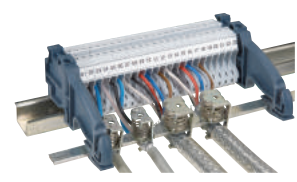
0 371 80 + 0 375 15 + 0 375 25



0 372 81 + 0 375 24



0 375 27 + 0 371 61



Árnyékolt sorkapcsok végbakkal 0 375 12, sín 0 375 34 és kapocskengyel 0 375 30/31



0 375 15



0 375 17



0 375 16



0 375 18



0 375 66 + 0 371 63 + 0 371 03



0 375 76 + 0 371 64



0 375 77 + 0 371 92 nyitott kapocs



Műszaki jellemzők, e-katalógusban

Csom.	Kat. szám	Összekötő tartozékok
		Egypotenciálra hozó átkötősín csavaros sorkapcsokhoz Csavarral rögzíthető felső szerelés, előszerelt, csupasz, vágható
10	0 375 40	12 db-hoz, 10 mm osztástávolságú
10	0 375 42 ⁽¹⁾	12 db-hoz, 12 mm osztástávolságú
10	0 375 44	12 db-hoz, 15 mm osztástávolságú
		Egyenpotenciálra hozó átkötőfésű, 3 emeletes csavaros csatlakozású sorkapcsokhoz Az aktor és iniciátor sorkapcsok alsó és középső emeleténél alkalmazható, kat. szám: 0 371 51/52 Külső oldalsó szerelés Szigetelt és vágható
10	0 375 46	Barna 12 db-hoz, 5 mm osztástávolságú
10	0 375 47	Kék 12 db-hoz, 5 mm osztástávolságú
		Egyenpotenciálra hozó átkötőfésű rugós csatlakozású sorkapcsokhoz Külső oldalsó szereléshez, eszköz nélküli rögzítéssel, csavarozás nélkül, szigetelt, piros
20	0 375 82	2 db-hoz, 10 mm osztástávolságú
20	0 375 85	2 db-hoz, 12 mm osztástávolságú
		Tartozékok szakaszolható sorkapcsokhoz Csavaros és rugós csatlakozású sorkapcsokhoz
		Leválasztódugasz Nyitott sorkapcsokra felszerelhető (kat. szám: 0 371 80 és 0 372 80) Kézi megszakítás a leválasztódugasszal, szerszámmal (csavarhúzóval) történő megszakítás a mini leválasztódugasszal
50	0 375 15	Leválasztódugasz 5x20 mm-es olvadóbiztosítókhöz
50	0 375 16	Kék leválasztódugasz (nulla)
50	0 375 17	Szürke leválasztódugasz (fázis)
50	0 375 18	Mini leválasztódugasz
		Emelőkar Leválasztódugaszhoz és mini leválasztódugaszhoz
20	0 375 21	2 db sorkapcsokhoz
20	0 375 22	3 db sorkapcsokhoz
		Ellenőrzőfényes keret Közvetlenül csatlakoztatható a kat. szám: 0 371 81, 0 372 81 sorkapcsokra vagy leválasztódugaszba, kat. szám: 0 375 15
50	0 375 24	12/24/48 V=/A 5x20 mm-es olvadóbiztosítóval és leválasztódugasszal felszerelt sorkapcsokhoz
50	0 375 25	110/250 VA 5x20 mm-es olvadóbiztosítóval és leválasztódugasszal felszerelt sorkapcsokhoz
		Árnyékolótartozékok Biztosítja a folyamatos árnyékolást
		Kapocskengyel – 10x3 mm-es sínre szerelhető, kat. szám: 0 375 34 – M4 csavarral rögzíthető szerelőlapra sínre szerelhető rögzítőlemezzel, kat. szám: 0 364 69
10	0 375 30	Kábelátmérő: 3–8 mm
10	0 375 31	Kábelátmérő: 4–13,5 mm
4	0 375 32	Kábelátmérő: 10–20 mm

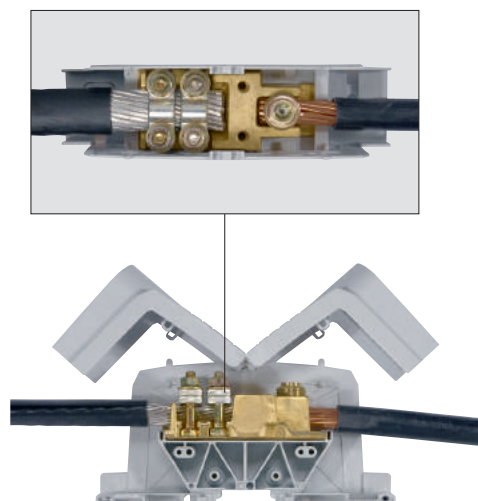
Csom.	Kat. szám	Árnyékolótartozékok
		A vezetékek folyamatos árnyékolását biztosítja
		Rögzítőlemez Lehetővé teszi kapocskengyel rögzítését – sínre M4 csavarral
40	0 364 69	
		Árnyékolósín Csavaros és rugós sorkapcsokhoz 1 m hosszú, vágható acél Rögzítése végbakkal, kat. szám: 0 375 12 10x3 mm
10	0 375 34	
		Árnyékolás-összekötő 1 bemenetű / 1 kimenetű 5, 6, 8 és 10 mm osztástávolságú csavaros sorkapcsokhoz Csatlakoztatható 2,8x0,8 mm-es hüvellyel és forrasztással Keresztmetszet 1 mm ²
50	0 375 35	
		Védőfedelek
		Egypólusú 1 bemenetű / 1 kimenetű csavaros sorkapcsokhoz
10	0 375 65	5 és 6 mm osztástávolságú
10	0 375 66	8 és 10 mm osztástávolságú
10	0 375 67	12 és 15 mm osztástávolságú
		Vágható védőfedél 1 m hosszú 1 bemenetű / 1 kimenetű csavaros sorkapcsokhoz Elválasztó és szigetelő válaszfalra szerelhető
10	0 375 68	5, 6, 8 és 10 mm osztástávolságú (válaszfal, kat. szám: 0 375 60)
10	0 375 69	12 és 15 mm osztástávolságú (válaszfal, kat. szám: 0 375 61)
		Mérési tartozékok
		Csavaros és rugós sorkapcsokhoz Ø4 mm keresztmetszetű 5, 6 és 8 mm osztástávolságú vizsgáló csatlakozóaljzat
10	0 375 27 ⁽²⁾	
		Csavaros sorkapcsokhoz Ø2 mm keresztmetszetű 10 mm osztástávolságú vizsgáló csatlakozóaljzat, kat. szám: 0 371 03/63 sorkapcsokhoz
50	0 375 75	
		Ø4 mm keresztmetszetű 12 és 15 mm osztástávolságú vizsgáló csatlakozóaljzat kat. szám: 0 371 04/05/64/65 sorkapcsokhoz
20	0 375 76	
		Ø4 mm keresztmetszetű vizsgáló csatlakozóaljzat kat. szám: 0 371 92 mérő-leválasztó sorkapcsokhoz
10	0 375 77	
		IP2X vizsgálódugó Kupakkal védett, Ø2 mm-es adapter, amely lehetővé teszi gyorsteszt elvégzését, a munkavédelmi szabályoknak megfelelően Közvetlenül a Ø4 mm-es teszt dugókra kell szerelni
1/10	0 394 45	

(1) Kivéve kat. szám: 0 371 87

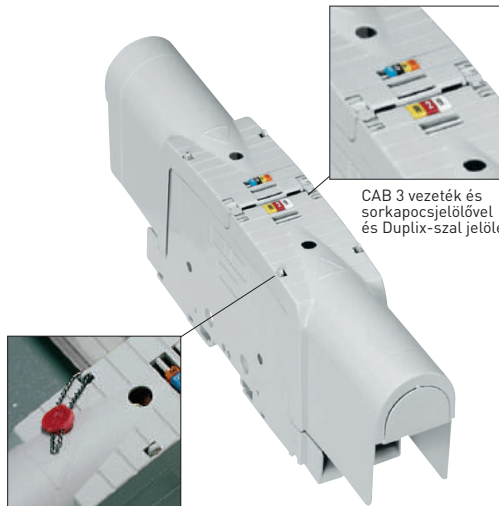
(2) Kivéve szakaszolható sorkapcs leválasztódugasszal, LED-es csavaros sorkapocs és rugós sorkapocs funkció sorkapcs 2 és 3 emeletes sorkapcsoknál csak a felső emeleten

Viking™ 3 sorkapcsok nagy vezeték-keresztmetszethez

alumínium- és rézkábelekhöz



0 390 11 (metszeti kép)



Plombálható

CAB 3 vezeték és sorkapcsjelölővel és Duplix-szal jelölés

0 390 10



Közvetlen csatlakozás Al/Cu

Csatlakozóblokk réz- és alumíniumkábelekhöz

Nagy vezeték-keresztmetszetek, illetve alumínium és réz vezetők csatlakoztatására szolgál
Rögzítés EN 60715 szabvány szerinti 15 mm-es sínre fém pánttal vagy szerelőlapra csavarokkal
Perforált fedéllel felszerelt
CAB 3 vezetékjelölővel vagy Duplix kábeljelölővel feliratozható
Ø4 mm átmérőjű mérési nyíláson zárt állásban
Azonos osztástávolságú sorkapcsokkal összefogatható
Söntölés, kat. szám: 0 394 46/47

Kábel-kábel

Csom.	Kat. szám	Kábelkeresztmetszet (mm ²) merev/hajlékony	Kábelkeresztmetszet (mm ²) merev/hajlékony	Osztástávolság (mm)
5	0 390 10	Al/Cu 35-0120	Cu 35-70	42
5	0 390 11	Al/Cu 70-0300	Cu 70-0150	55

Saru-saru

Csom.	Kat. szám	Kábelkeresztmetszet (mm ²) merev/hajlékony	Kábelkeresztmetszet (mm ²) merev/hajlékony	Osztástávolság (mm)
5	0 390 13	Al/Cu 95	Al/Cu 95	36
5	0 390 14	Al/Cu 0150	Al/Cu 0150	42
5	0 390 15	Al/Cu 0300	Al/Cu 0300	55

Saru-kábel

Csom.	Kat. szám	Kábelkeresztmetszet (mm ²) merev/hajlékony	Kábelkeresztmetszet (mm ²) merev/hajlékony	Osztástávolság (mm)
5	0 390 17	Al/Cu 0150	Cu 35-95	42
5	0 390 18	Al/Cu 0300	Cu 70-0150	55

Kábel-saru

Csom.	Kat. szám	Kábelkeresztmetszet (mm ²) merev/hajlékony	Kábelkeresztmetszet (mm ²) merev/hajlékony	Osztástávolság (mm)
5	0 390 20	Cu 35-0120 Al 35-0120	Al/Cu 0120 Al/Cu 70	42
5	0 390 21	Cu 70-0300 Al 70-0300	Al/Cu 0300 Al/Cu 0150	55

Tartozékok réz- és alumíniumkábelekhöz

Sönt

5	0 394 46	36 és 42 mm osztástávolságú sorkapcshoz
5	0 394 47	55 mm osztástávolságú sorkapcshoz

Csatlakozóblokk gyűjtősínhez vagy kábelсарuhoz

Kapcsolatot létesít a szekrény kábelezése és a külső kábelezés között
Gyűjtősínhez vagy kábelсарuhoz
Műanyag talp
Jelölésre csak jelölőcímke használható

Szimmetrikus sínre

Rögzítés EN 60715 szabvány szerinti 15 mm-es sínre fémpánttal

Csom.	Kat. szám	Névleges keresztmetszet (mm ²)	Szerelőlap szélessége (mm)	Csavar Ø	Osztástávolság (mm)
5	0 390 71	35	15	M 8	26
5	0 390 72	70	20	M 10	34
5	0 390 73	0120	25	M 10	34
5	0 390 74	0240	35	M 12	46

Aszimmetrikus sínre

Rögzítés EN 60715 szabvány szerinti 1 sínre fémpánttal

Csom.	Kat. szám	Névleges keresztmetszet (mm ²)	Szerelőlap szélessége (mm)	Csavar Ø	Osztástávolság (mm)
5	0 390 31	35	15	M 8	26
5	0 390 32	70	20	M 10	34
5	0 390 33	0120	25	M 10	34
5	0 390 34	0240	35	M 12	46

Tartozékok

Elválasztó válaszfal

CAB 3 vezetékjelölővel feliratozható
26 mm osztástávolságú sorkapcshoz
34 és 46 mm osztástávolságú sorkapcshoz

Védőfedél

Elválasztó válaszfalra szerelhető
3 db 46 mm osztástávolságú vagy 4 db 34 mm osztástávolságú sorkapcshoz
4 db 26 mm osztástávolságú sorkapcshoz
4 db 46 mm osztástávolságú sorkapcshoz



Viking™ 3 sorkapcsok nagy vezeték-keresztmetszethez

Csatlakozóblokkok jellemzői réz- és alumíniumkábelhez

IK 04

Megfelel az IEC 60947-7-1, EN 60947-7-1, UL 1059 és E - CSA 22-2 szabványoknak

Tűzállóság IEC 60695-2-11: 960 °C (fedélt kivéve)

UL94 szerinti v2 poliamid

Szigetelési feszültség U_i : 1000 V

Átütési feszültség U_{imp} : 12 kV

Szigetelőanyag:

- fő rész poliamid -30 °C és +100 °C között

- a fedél polipropilén -25 °C és +100 °C között

Bekötési jellemzők

Kat. szám	Keresztmetszet (mm ²)	Bekötési szélesség (mm)	Csavar \varnothing	Keresztmetszet (mm ²)	Bekötési szélesség (mm)	Csavar \varnothing	Osztástávolság (mm)
Kábel-kábel							
0 390 10	mercv/hajlékony Cu/Al: 35-120			mercv/hajlékony Cu/Al: 35 - 70			42
0 390 11	mercv/hajlékony Cu/Al: 35-120			mercv/hajlékony Cu/Al: 35 - 70			55
Saru-saru							
0 390 13	Cu/Al: max. 95	28	M 8	Cu/Al: max. 95	28	M 8	36
0 390 14	Cu/Al: max. 150	34	M 10	Cu/Al: max. 150	34	M 10	42
0 390 15	Cu/Al: max. 300	43	M 12	Cu/Al: max. 300	43	M 12	55
Saru-kábel							
0 390 17	Cu/Al: max. 150	34	M 10	Cu/Al: max. 95			42
0 390 18	Cu/Al: max. 300	43	M 12	Cu/Al: max. 150			55
Kábel-saru							
0 390 20	mercv/hajlékony Cu: 35-120 Al: 35-120			Cu/Al: max. 120 Cu/Al: max. 70	34 34	M 10 M 10	42 42
0 390 21	mercv/hajlékony Cu: 70-300 Al: 70-300			Cu/Al: max. 300 Cu/Al: max. 150	46 46	M 12 M 12	55 55

Kábel-kábel



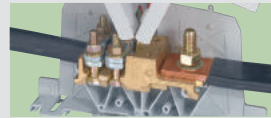
Saru-saru



Saru-kábel



Kábel-saru



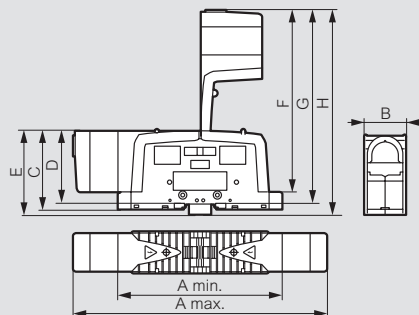
Áramerősség

Kat. szám	Áramerősség (A)				Zárlati áram (kA)		Meghúzási nyomaték (Nm)		Osztástávolság (mm)
	Bejövő sönt IEC	Átmenőáramok IEC	CSA	UL	Bejövő sönt	Átmenőáramok	Terep	Műhely	
Kábel-kábel									
0 390 10	340	250	200	170	14,4	8,4	15	15	42
0 390 11	570	400	300	285	36	18	35	35	55
Saru-saru									
0 390 13	310	310	250	230	11,4	11,4	15	15	36
0 390 14	415	415	340	285	18	18	15	15	42
0 390 15	670	670	520	420	36	36	35	35	55
Saru-kábel									
0 390 17	415	315	210	230	18	11,4	15	15	42
0 390 18	670	420	325	285	36	18	35	35	55
Kábel-saru									
0 390 20	340	340	235	255	14,4	8,4	15	15	42
0 390 21	570	570	375	420	36	18	35	35	55
Sönt									
0 394 46	450 max.							6	
0 394 47	700 max.							10	

Kábelkeresztmetszet helyettesítő táblázat

mm ²	35	70	95	120	150	185	300
AWG	2	00	0000	250	300	350	600

Méretetek (mm)



Kat. szám	A max.	A min.	B	C	D	E	F	G	H
0 390 13	227	155	36	82	73	88	176	185	191
0 390 10/14/17/20	296	200	42	83,5	74,5	89,5	212	221	227
0 390 11/15/18/21	337	216	55	107,3	98,5	113,5	257	266	272

Csatlakozóblokkok jellemzői gyűjtősínhez vagy kábelsarúhoz

Kat. szám	Feszültség (V) IEC	Intenzitás (A) IEC
0 390 31/71	1000	125
0 390 32/72	1000	192
0 390 33/73	1000	269
0 390 34/74	1000	415

Megfelel az IEC EN 60947-7-1 szabványoknak

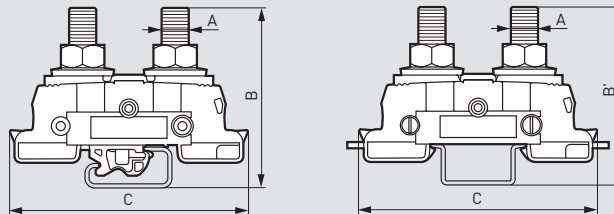
Tűzállóság: 960 °C, IEC EN 60695-2-11

V2 szerint UL94

Szigetelő anyag: poliamid

-30 °C és +100 °C között

Méretetek (mm)



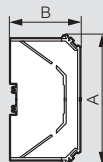
Kat. szám: 0 390 31/32/33/34

Kat. szám: 0 390 71/72/73/74

Kat. szám	A	B	B'	C
0 390 31	M 8	56		84
0 390 32	M 10	61		84
0 390 33	M 10	61		84
0 390 34	M 12	64		86
0 390 71	M 8		55,3	84
0 390 72	M 10		60,4	84
0 390 73	M 10		60,4	84
0 390 74	M 12		63,5	86

Elválasztó válaszfal

Méretetek (mm)



Kat. szám 0 394 77/78

Kat. szám	A	B	ép.
0 394 77	106	82	8
0 394 78	188	102	12

ATEX által jóváhagyva:

LCIE 02 ATEX 0039 U-0081 II 2 vagy 1 G Ex e/i II

A sorkapcsok gyűjtősínhez vagy kábelsarúhoz megfelelnek a fenti szabványoknak

A legfőbb jellemzők:

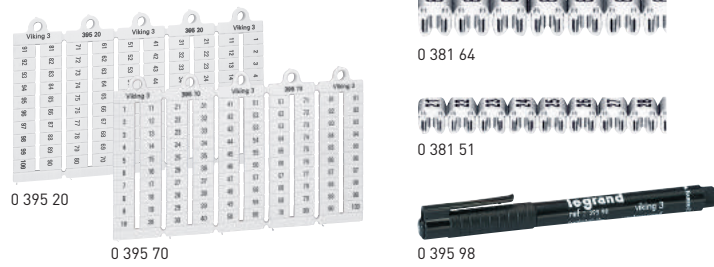
Működési hőmérséklet: -30 °C és +55 °C között

Az anyag maximális hőmérséklete: +85 °C

Működési feszültség megfelel az EN 60079-7 szabványoknak: 660 V

Vezető keresztmetszet (mm ²)	35	70	120	240
Névleges áram (A)	93	145	220	380

CAB 3™ jelölő rendszerek, jelölőcímkék
vezetékhez és Viking™ 3 sorkapcsokhoz



Lehetővé teszi a vezeték vagy Viking 3 sorkapocs beazonosítását 20-asával csoportosítva

Csom.	Kat. szám	Jelölők 0,5–1,5 mm ² keresztmetszetű vezetékhez és sorkapcshoz
240	0 381 50	01–20
240	0 381 51	21–40
240	0 381 52	41–60
240	0 381 53	61–80
240	0 381 54	81–100
240	0 381 55	Felirat nélkül

Csom.	Kat. szám	Jelölők 1,5–2,5 mm ² keresztmetszetű vezetékhez és sorkapcshoz
240	0 381 60	01–20
240	0 381 61	21–40
240	0 381 62	41–60
240	0 381 63	61–80
240	0 381 64	81–100
240	0 381 65	Felirat nélkül

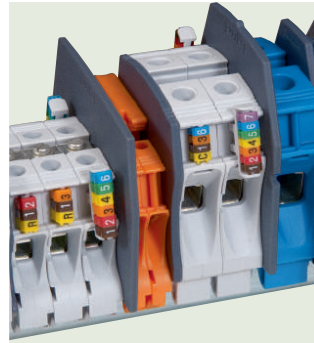
Csom.	Kat. szám	Üres jelölőcímkék
1000	0 395 00	10×100 db előre kivágott jelölő
1000	0 395 01	Kézi vagy számítógépes (Logicab2) feliratozás
1000	0 395 02	5 mm osztástávolságú sorkapcsokhoz
		6 mm osztástávolságú sorkapcsokhoz
		8 mm osztástávolságú sorkapcsokhoz

Csom.	Kat. szám	Számok
		Vízszintes elhelyezés
		Kiegészítők nélkül rögzíthető a sorkapcsokra
		5 mm osztástávolságú
1000	0 395 05	1–10
1000	0 395 06	11–20
1000	0 395 07	21–30
1000	0 395 08	31–40
1000	0 395 09	1–50
1000	0 395 10	1–100
1000	0 395 11	101–200
		6 mm osztástávolságú
1000	0 395 15	1–10
1000	0 395 16	11–20
1000	0 395 17	21–30
1000	0 395 18	31–40
1000	0 395 19	1–50
1000	0 395 20	1–100
1000	0 395 21	101–200

Csom.	Kat. szám	Fekete filctoll
10	0 395 98	A tartós jelölésért

(1) 25 db-ból álló jelölőköteg 0,5 mm²-ig
30 db-ból álló jelölőköteg 0,5–2,5 mm²-ig
20 db-ból álló jelölőköteg 2,5 mm² felett

CAB 3™ jelölő rendszerek
vezetékhez és Viking™ 3 sorkapcsokhoz



Vezetékjelölők tökéletes elhelyezkedése



0 382 12

Csom.	Kat. szám	Vezetékjelölők 0,5–1,5 mm ² , 1,5–2,5 mm ² és 4–6 mm ² keresztmetszetű vezetékhez
		Számok: nemzetközi színkódjelöléssel
		0 fekete
		1 barna
		2 piros
		3 narancs
		4 sárga
		5 zöld
		6 kék
		7 lila
		8 szürke
		9 fehér
		Betűk: sárga alapon fekete
		A
		B
		C
		D
		E
		F
		G
		H
		I
		J
		K
		L
		M
		N
		O
		P
		Q
		R
		S
		T
		U
		V
		W
		X
		Y
		Z
		Szimbólumok: sárga alapon fekete
		/
		•
		+
		-
		~
		=
		T

CAB 3™ jelölőrendszerek

tartozékok



Csom.	Kat. szám	CAB 3 tartozékok								
		Jelölőtartók 10–70 mm ² vezeték-keresztmetszetekre Max. 8 db 0,5–1,5 vagy 1,5–2,5 mm ² keresztmetszetű jelölő befogadására képes Fekete Keresztmetszet (mm ²)								
100	0 384 90	10–16								
50	0 384 91	25–35								
50	0 384 92	50–70								
		Jelölőtartó sorkapocsra Lehetővé teszi több CAB 3™ vezetékjelölő rögzítését a sorkapocsokra: 6 jelölő 0,5–1,5 mm ² -ig								
100	0 383 92									
		Átlátszó tárcák Megkönnyíti a vezetékjelölők felpattintását Az átlátszó tok segíti a gyors kiválasztást								
		<table border="1"> <thead> <tr> <th>Vezeték-keresztmetszet (mm²)</th> <th>Tár színe a keresztmetszet azonosításához</th> </tr> </thead> <tbody> <tr> <td>0,5–1,5</td> <td>CAB 3</td> </tr> <tr> <td>1,5–2,5</td> <td>CAB 3</td> </tr> <tr> <td>4–6</td> <td>CAB 3</td> </tr> </tbody> </table>	Vezeték-keresztmetszet (mm ²)	Tár színe a keresztmetszet azonosításához	0,5–1,5	CAB 3	1,5–2,5	CAB 3	4–6	CAB 3
Vezeték-keresztmetszet (mm ²)	Tár színe a keresztmetszet azonosításához									
0,5–1,5	CAB 3									
1,5–2,5	CAB 3									
4–6	CAB 3									
10	0 383 95	0,5–1,5								
10	0 383 96	1,5–2,5								
10	0 383 97	4–6								
		Jelölőkészlet								
1	0 382 02	0,5–1,5 mm ² : 3000 jelölő + 10 tár (10×300 szám 0–9-ig)								
1	0 382 03	1,5–2,5 mm ² : 3000 jelölő + 10 tár (10×300 szám 0–9-ig)								
1	0 382 04	4–6 mm ² : 2000 jelölő + 10 tár (10×200 szám 0–9-ig)								
		Fém, lakatolható szerszámosdoboz helyszíni munkákhoz								
1	0 382 00	CAB 3 jelölőkhöz, adagolókhöz, Starfix érvéghüvelyekhez Kivehető tálcákkal felszerelve Méret (mm): magasság: 85, szélesség: 280, hosszúság: 450								

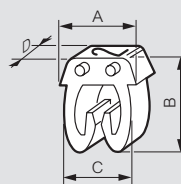
CAB 3™ jelölő rendszerek

vezetékhez és Viking™ 3 sorkapcsokhoz

Méretek

Vezetékjelölők

Anyag: 6/6-os poliamid



Méret	Vezeték-keresztmetszet (mm ²)		
	0,5–1,5	1,5–2,5	4–6
A (mm)	5	5,6	8
B (mm)	6,4	7,6	9,6
C (mm)	4,3	4,9	7,1
D (mm)	3	3	3
Ø min./max. (mm)	2,2/3	2,8/3,8	4,3/5,3

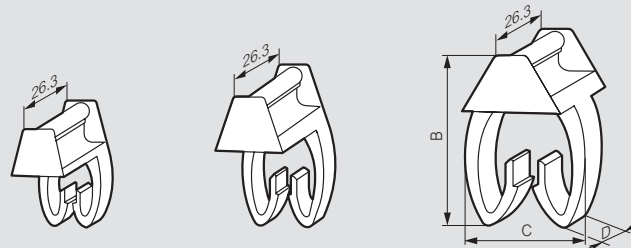
Kat. szám: 0 381 50 – 0 381 55 és 0 381 60 – 0 381 65
termékeknek nincs sorolókarma
D = 6 mm

Jelölőtartók

Kat. szám: 0 384 90

Kat. szám: 0 384 91

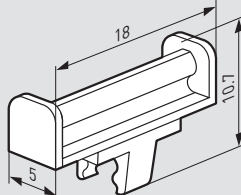
Kat. szám: 0 384 92



Méret	Vezeték-keresztmetszet (mm ²)		
	10–16	25–35	50–70
A (mm)	18	24,3	27,2
B (mm)	8,9	12,2	17,2
C (mm)	7	7	10

Jelölőtartó sorkapocsra

Kat. szám: 0 383 92

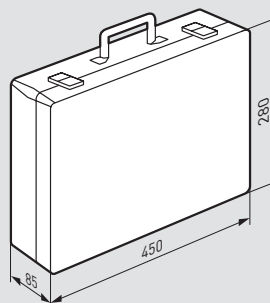


Vezetékre szerelt jelölőtartó
Kat. szám: 0 384 91



Szerszámosdoboz jellemzői és méretei

Kat. szám: 0 382 00



Alsó tálca tartalma:

- 8 közepes rekesz (minden fakkba 1 doboz CAB 3 fér el)
- 1 nagy rekesz

Felső tálca tartalma:

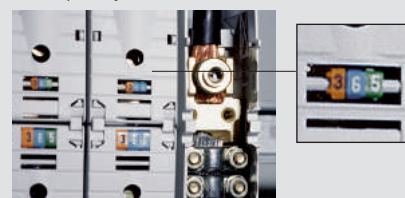
- 12 kis rekesz (megközelítőleg 6 doboz CAB 3 fér el)
- 1 közepes rekesz az adagolóknak (megközelítőleg 15 000 CAB 3 jelölő fér el benne)

Sorkapocs jelölése

címketartóval
Kat. szám: 0 383 92



Nagy vezeték-keresztmetszetű sorkapocs jelölése





Csom.	Kat. szám	Szigetelt érvég hüvelyek			
		Érvégcső anyaga ózított elektrolitréz Megfelel az NF C 63-023 előírásnak			
		Szigetelt érvég hüvelyek kötegelve			
		Vezeték-keresztmetszet (mm ²)	Szín	Köteg	Érvég hüvely
500	0 376 50	0,25	türkiz	10	50
500	0 376 60	0,34	zöld	12	40
480	0 376 61	0,5	fehér	12	40
480	0 376 62	0,75	kék	12	40
1000	0 376 63	1	piros	25	40
1000	0 376 64	1,5	fekete	25	40
1000	0 376 66	2,5	szürke	25	40
250	0 376 67	4	narancs	10	25
250	0 376 68	6	zöld	10	25
		Szigetelt érvég hüvelyek (zacskós kiszerelésben)			
500	0 377 50	0,25	türkiz	5	100
500	0 377 60	0,34	zöld	10	100
480	0 377 61	0,5	fehér	10	100
480	0 377 62	0,75	kék	10	100
1000	0 377 63	1	piros	10	100
1000	0 377 64	1,5	fekete	10	100
1000	0 377 66	2,5	szürke	10	100
250	0 377 67	4	narancs	10	100
250	0 377 68	6	zöld	5	50
		Szigetelt érvég hüvelyek (darabonként)			
100	0 376 69	10	barna		
100	0 376 72 ⁽¹⁾	16	fehér		
100	0 376 70	16	fehér		
50	0 376 71	25	fekete		
50	0 376 77	35	piros		
30	0 376 78	50	kék		
		Kettős, szigetelt érvég hüvelyek			
500	0 376 87	2×0,75	kék		
500	0 376 88	2×1	piros		
500	0 376 89	2×1,5	fekete		
500	0 376 90	2×2,5	szürke		

Starfix utántöltő				
A nagyobb kiszerelésnek köszönhetően ritkábban kell a tárcákat utántölteni				
Átlátszó csomagolás				
Közvetlen szerelés sajtolószerszámmal				
Kat. szám: 0 376 09				
		Vezeték-keresztmetszet (mm ²)	Szín	Érvég hüvely/ köteg
3000	0 376 41	0,5	fehér	300
3000	0 376 42	0,75	kék	300
3000	0 376 43	1	piros	300
3000	0 376 44	1,5	fekete	300
2500	0 376 45	2,5	szürke	250

(1) Rövid érvég hüvely

Csom.	Kat. szám	Adagoló- és sajtolószerszámok kötegelte érvég hüvelyekhez	
		4 pontos sajtolás egy művelettel 0,25–6 mm ² közötti keresztmetszetek esetén	
		Rugós csatlakozás esetén ajánlott a használata	
		A csomag tartalmazza az érvég kötegek színével megegyező színkódos tárcákat	
1	0 376 08	Starfix adagoló- és sajtolószerszámok 0,5–0,34 mm² keresztmetszetekhez Üres tárral csomagolva	
1	0 376 09	Starfix adagoló- és sajtolószerszámok 0,5–2,5 mm² keresztmetszetekhez A keresztmetszet beállítható Üres tárral szállítva	
1	0 376 39	Összeállított készlet, tartalma: – 1 Starfix adagoló- és sajtolószerszám, kat. szám: 0 376 09 üres tárral – 120×0,5 mm ² érvég hüvely – 120×0,75 mm ² érvég hüvely – 240×1 mm ² érvég hüvely – 320×1,5 mm ² érvég hüvely – 200×2,5 mm ² érvég hüvely	
1	0 376 10	Starfix adagoló- és sajtolószerszámok 4 és 6 mm² keresztmetszetekhez A keresztmetszet beállítható Üres tárral csomagolva	
1	0 376 97	Starfix S többfunkciós szerszámadagolóval 0,5–2,5 mm² keresztmetszetekhez Vág, csupaszol, sodor, majd rásajtol 5 üres tárral szállítjuk Jobb- és balkezeseknek is	

Adagoló- és sajtolószerszám szimpla és kettős érvég hüvelyeknek	
1	0 376 06
	Starfix adagoló- és sajtolószerszám 0,25–6 mm² keresztmetszetekhez Az érvég hüvely 4 pontos sajtolása 0,25–6 mm ² keresztmetszetig Rugós csatlakozás esetén ajánlott a használata Krimpelőszerzám Kétkezes

Starfix szerszám egyedi adagolóval 10–50 mm² keresztmetszetekhez	
1	0 376 92
	Összeállított készlet Tartalma: – 1 szerszám 10–50 mm ² keresztmetszetekhez – 30×10 mm ² érvég hüvely darabonként – 20×16 mm ² érvég hüvely darabonként – 15×25 mm ² érvég hüvely darabonként – 10×35 mm ² érvég hüvely darabonként – 10×50 mm ² érvég hüvely darabonként

Starfix™

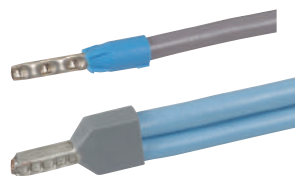
tárok



0 376 47



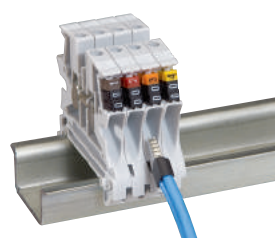
0 376 81



Szimpla és kettős érvéghüvely vezetéken



Különböző vezetékek és érvéghüvelyek



Csom.	Kat. szám	Starfix adagoló	Starfix S tárok
		Starfix adagoló- és sajtólószerszámokhoz Érvéghüvely kötegek adagolására Starfix adagoló- és sajtólószerszámokban, kat. szám: 0 376 08/09/10	Színjelölésű érvéghüvely kötegek adagolására Könnyen eltávolítható átlátszó borítás
		Érvéghüvely keresztmetszete (mm ²)	Érvéghüvely keresztmetszete (mm ²)
10	0 376 46	0,25 és 0,34	0,5
10	0 376 47	0,5-2,5	0,75
10	0 376 48	4 és 6	1
		Szín	Szín
		sárga	fehér
		piros	kék
		narancs	piros
			fekete
			szürke

Starfix™

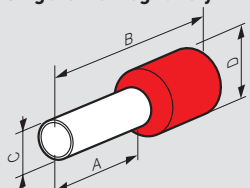
tárok

Megfeleltetési táblázat

Keresztmetszet (mm ²)	Érvéghüvely	Utántöltő	Starfix™ tár	Starfix S tár
0,5	0 376 61	0 376 41	0 376 47	0 376 80
0,75	0 376 62	0 376 42	0 376 47	0 376 81
1	0 376 63	0 376 43	0 376 47	0 376 82
1,5	0 376 64	0 376 44	0 376 47	0 376 83
2,5	0 376 66	0 376 45	0 376 47	0 376 84

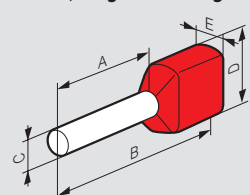
Méretek (mm)

Szigetelt érvéghüvely



Kat. szám	Keresztmetszet (mm ²)	A	B	C	D
0 376 50	0,25	8	14,5	1,1	3
0 376 60	0,34	8	14,5	1,1	3
0 376 61	0 376 41	0,5	8	14,5	1,5
0 376 62	0 376 42	0,75	8	14,5	1,5
0 376 63	0 376 43	1	8	14,5	1,7
0 376 64	0 376 44	1,5	8	14,5	2
0 376 66	0 376 45	2,5	8	14,5	2,6
0 376 67	4	12	21	3,2	5,7
0 376 68	6	12	23	3,9	7,2
0 376 69	10	12	21	4,9	8,1
0 376 72	16	12	23	6,3	9,8
0 376 70	16	18	29	6,3	9,8
0 376 71	25	18	31	7,9	12
0 376 77	35	18	32	8,9	13,5
0 376 78	50	20	36	11,1	16,1

Kettős, szigetelt érvéghüvely



Kat. szám	Keresztmetszet (mm ²)	A	B	C	D	E
0 376 87	2x0,75	8	15	2,1	6	3,3
0 376 88	2x1	8	15	2,35	6	4
0 376 89	2x1,5	8	16	2,6	7,2	4,2
0 376 90	2x2,5	10	18,5	3,3	8,4	4,8

Használat Starfix szerszám



1 Tár behelyezése



2 Beállítás



A két anyagú kar tökéletes fogást biztosít



3 Vezeték beillesztése

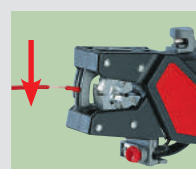


4 Sajtolás

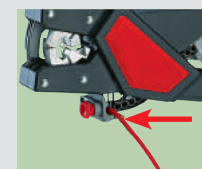
Starfix S szerszám



1 Vezeték keresztmetszetének beállítása



2 Csupaszolás és sodrás

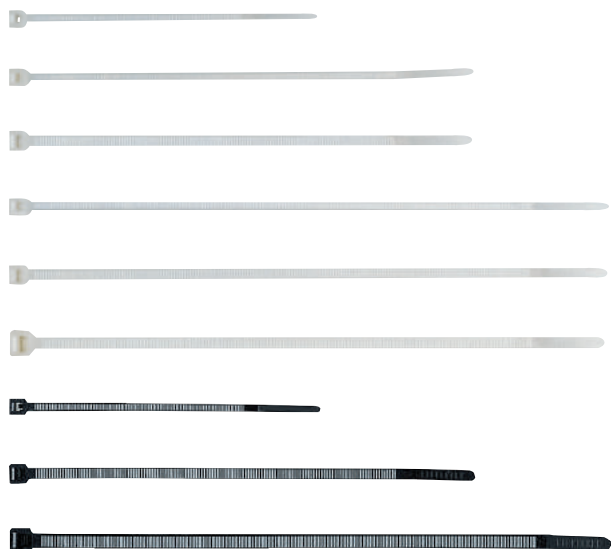


3 Sajtolás



További információk elérhetők a Legrand **e-katalógusán** (CE nyilatkozatok, használati utasítások, további katalógusok... stb.)

Colring™ vezetékkötegelők



0 318 20 - 0 318 21 - 0 318 23 - 0 318 22 - 0 318 24 - 0 318 27
0 318 00 - 0 318 09 - 0 318 07

Csom. Kat. szám Belső fogazású vezetékkötegelők

Szintelen 6/6-os poliamid

Megfelelnek a MIL szabványoknak
Zacskóba csomagolva (100 db/zacskó)

Csom.	Kat. szám	Szélesség (mm)	Hossz kiterítve (mm)	Max. szorítási Ø	Min. szorítási Ø	Súly (g)
200	0 318 20	2,4	95	18	1,6	0,26
100	0 318 21	2,4	140	33	1,6	0,37
100	0 318 22	2,4	180	46	1,6	0,47
100	0 318 23	3,5	140	33	1,6	0,57
100	0 318 24	3,5	180	46	1,6	0,73
100	0 318 25	3,5	280	77	1,6	1,13
100	0 318 26	3,5	360	102	1,6	1,46
100	0 318 27	4,6	180	46	1,6	1,20
100	0 318 28	4,6	280	77	1,6	1,88
100	0 318 29	4,6	360	102	1,6	2,38
100	0 318 30	7,6	180	42	4,8	2,35
100	0 318 31	7,6	360	98	4,8	4,67
500	0 318 32	7,6	720	218	4,8	9,36

Fekete 6/6-os poliamid

Magashőmérséklet-álló, UV-védett
Megfelelnek a MIL szabványoknak
Zacskóba csomagolva (100 db/zacskó)

Csom.	Kat. szám	Szélesség (mm)	Hossz kiterítve (mm)	Max. szorítási Ø	Min. szorítási Ø	Súly (g)
200	0 318 00	2,4	95	18	1,6	0,26
100	0 318 01	2,4	140	33	1,6	0,37
100	0 318 02	2,4	180	46	1,6	0,47
100	0 318 03	3,5	140	33	1,6	0,57
100	0 318 04	3,5	180	46	1,6	0,73
100	0 318 05	3,5	280	77	1,6	1,13
100	0 318 06	3,5	360	102	1,6	1,46
100	0 318 07	4,6	180	46	1,6	1,20
100	0 318 08	4,6	280	77	1,6	1,88
100	0 318 09	4,6	360	102	1,6	2,38
100	0 318 10	7,6	180	42	4,8	2,35
100	0 318 11	7,6	360	98	4,8	4,67
500	0 318 12	7,6	720	218	4,8	9,36

Belső fogazású, jelölős vezetékkötegelő

Szintelen 6/6-os poliamid
Kartondobozba csomagolva

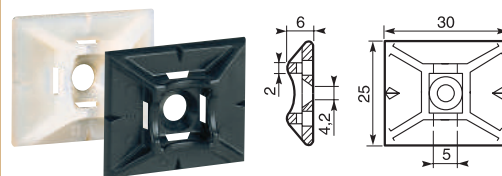
Csom.	Kat. szám	Szélesség (mm)	Hossz kiterítve (mm)	Max. szorítási Ø	Min. szorítási Ø	Súly (g)
100	0 320 61	2,4	95	18	4,0	0,40
100	0 320 63	4,6	180	46	9,5	1,50

Colring™ vezetékkötegelők

tartozékok

Csom. Kat. szám Öntapadó talp

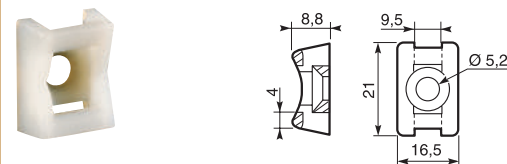
100 0 320 65 4,6 mm legnagyobb szélességű vezetékkötegelőkhöz Szintelen
100 0 320 67 Fekete



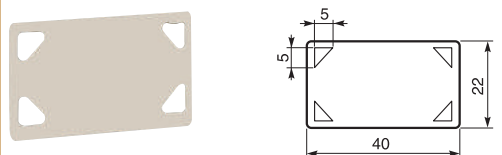
1000 0 320 70 Felcsavarozható talp
Maximum 4,6 mm szélességű vezetékkötegelőkhöz
Rögzítés Ø4 mm-es csavarral



100 0 320 72 Bármely szélességű vezetékkötegelőhöz
Rögzítés Ø5 mm-es csavarral



100 0 320 85 40x22 mm-es jelölőcímké
Maximum 4,6 mm szélességű vezetékkötegelőkhöz
Jelölés alkoholos filctollal



Colring fogó

Maximum 4,6 mm szélességű vezetékkötegelőkhöz
A szorítási erősség közvetlenül a markolat alsó részén elhelyezett recézett gombbal állítható
A kábelek összeszorítása után egy kés automatikusan levágja a felesleges vezetékkötegelő hosszát a fej tövében



1 0 320 88 P46 fogó 4,6 mm maximális szélességű vezetékkötegelőkhöz

Duplix™

kábeljelölő rendszer

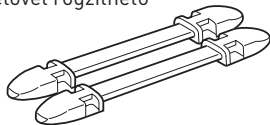


Csom. (1)	Kat. szám	
	7 karakteres	14 karakteres
100	0 384 50	0 384 60
100	0 384 52	0 384 62
100	0 384 54	0 384 64
100	0 384 55	0 384 65
100	0 384 56	0 384 66

Jelölőtartók

2,4 és 3,5 mm széles Colring vezetékkezelővel rögzíthető

- fekete
- piros
- sárga
- zöld
- kék



Jelölők

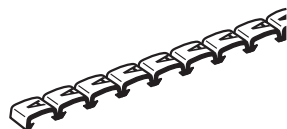
Számok: nemzetközi színkódjelölés

- 0 fekete
- 1 barna
- 2 piros
- 3 narancs
- 4 sárga
- 5 zöld
- 6 kék
- 7 lila
- 8 szürke
- 9 fehér



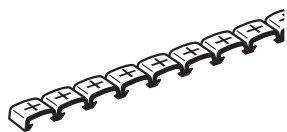
Betűk: sárga alapon fekete

- A
- B
- C
- D
- E
- F
- G
- H
- I
- J
- K
- L
- M
- N
- O
- P
- Q
- R
- S
- T
- U
- V
- W
- X
- Y
- Z



Egyezményes jelek: sárga alapon fekete

- /
-
- +
-
- ~
- ≡
- ⊕
- ⊖
- Üres



Duplix jelölőkészlet

10x100 db szám 0-tól 9-ig

Tartozékok

7 karakteres címketartó

A jelölőtartóra pattintható Biztosítja a 0 385 85 kat. szám címkennyomatóval kinyomtatott címkek befogadását és védelmét 14 karakter befogadásához 2 címketartót használhatunk

UV-védő sapka

A 7 karakteres jelölőtartóra pattintható

Szerszámosdoboz

Duplix CAB 3 jelölőkhöz, Starfix érvéghüvelyekhez Kivehető tálcával, üresen szállítva

(1) A 800-as csomagolás 40 db 20 jelölős köteget tartalmaz
A 600-as csomagolás 30 db 20 jelölős köteget tartalmaz

Duplix™

kábeljelölő rendszer

Két jelölési mód:

A Duplixxábeljelölő a Colring 2,4 és 3,5 mm szélességű vezetékkezelővel tartósan rögzíthető a kábelre.

Felpattintható jelölés

Az összetartozó jelölők egymás mellé pattintva, tetszőleges sorrendben összeállítva.

1. lépés:
Hajtsa egymásra a két jelölőtartót!

2. lépés:
Pattintsa fel az első jelölőt, majd az egymásra hajtott tartókat elforgatva ismétlje meg a műveletet a másik tartón! A többi jelölőt is hasonlóan helyezze a tartóra!

3. lépés:
Válassza szét a két jelölőtartót, amelyek összetartozó és egymás melletti jelöléseket tartalmaznak.

Címkés jelölés

Egyedi, tetszőlegesen megszerkesztett jelölést biztosít.

UV-védelem

Pattintsa a védősapkát a felszerelt jelölőtartóra!

Halogénmentes tömszelencék IP55

ISO vagy PG menetes



Műszaki jellemzők, **e-katalógusban**

Flexibilis szorítópánttal ellátott tömszelencék, melyek IP55 védetség mellett tartást adnak a befogatott kábelnek

Csom.	Kat. szám	Szürke tömszelencék – RAL 7035		
ISO				
Megfelel az EN 50262 szabványnak				
Ellenanyag külön rendelhető				
		ISO	Szorítási méret	
			Ø min. (mm)	Ø max. (mm)
50	0 968 00	12	4	6,5
50	0 968 01	16	5	10
50	0 968 03	20	10	14
50	0 968 05	25	13	18
25	0 968 06	32	18	25
10	0 968 07	40	22	32
10	0 968 08	50	30	38
10	0 968 09	63	34	44
PG				
Megfelel az UTE 68-300 és 68-311 előírásnak				
Ellenanyag külön rendelhető				
		PG	Szorítási méret	
			Ø min. (mm)	Ø max. (mm)
50	0 968 20	7	3,5	6
50	0 968 21	9	4	8
50	0 968 22	11	5	10
50	0 968 23	13,5	7	12
50	0 968 24	16	10	14
50	0 968 25	21	13	18
25	0 968 26	29	18	25
10	0 968 27	36	22	32
10	0 968 28	42	30	38
10	0 968 29	48	34	44

Csom.	Kat. szám	Szürke ellenanyag – RAL 7035		
ISO				
50	0 968 40	12		
50	0 968 41	16		
50	0 968 43	20		
50	0 968 45	25		
25	0 968 46	32		
10	0 968 47	40		
10	0 968 48	50		
10	0 968 49	63		
PG				
50	0 968 30	7		
50	0 968 31	9		
50	0 968 32	11		
50	0 968 33	13,5		
50	0 968 34	16		
50	0 968 35	21		
25	0 968 36	29		
10	0 968 37	36		
10	0 968 38	42		
10	0 968 39	48		

Halogénmentes tömszelencék IP68

ISO vagy PG menetes



Rezgésnek ellenálló neoprén tömítővel ellátott IP68 védetségű tömszelencék
Az ütközőrészt flexibilis lamellák alkotják, amelyek erős nyomást gyakorolnak a kábelre
Tömítőgyűrűvel és anyával szállítva
Anyaga poliamid műanyag, amely ellenáll a 960 °C-os izzóhuzalos vizsgálatnak

Csom.	Kat. szám	Szürke tömszelencék – RAL 7001		
ISO				
Megfelel az EN 50262 szabványnak				
		ISO	Szorítási méret	
			Ø min. (mm)	Ø max. (mm)
25	0 980 00	12	3	6,5
25	0 980 01	16	4	8
25	0 980 03	20	6	12
10	0 980 05	25	12	18
5	0 980 06	32	18	25
3	0 980 07	40	22	32
2	0 980 08	50	30	38
2	0 980 09	63	34	44
PG				
Megfelel az UTE 68-300 és 68-311 előírásoknak				
		PG	Szorítási méret	
			Ø Min. (mm)	Ø Max. (mm)
25	0 980 20	7	3	6,5
25	0 980 21	9	4	8
25	0 980 22	11	5	10
25	0 980 23	13,5	6	12
20	0 980 24	16	10	14
10	0 980 25	21	12	18
5	0 980 26	29	18	25
3	0 980 27	36	22	32
2	0 980 28	42	30	38
2	0 980 29	48	34	44

Csom.	Kat. szám	Szürke záródugók – 7001 – ISO	
Hatszögletű záródugó, amely biztosítja az IP-védelmet			
Lapos csavarhúzóval is megszorítható			
Tömítőgyűrűvel szállítva			
Ellenanyag külön rendelhető			
50	0 980 41	16	
50	0 980 43	20	
50	0 980 45	25	
25	0 980 46	32	
25	0 980 47	40	

Cabstop™ kábelbevezető lap IP55

membrános kábelbevezető lap



0 364 95



0 364 99

Transcab perforált vezetékcsatornák

normál és halogénmentes kivitel



6 361 17



6 361 25



6 362 02



6 362 08



Műszaki jellemzők (290. oldal)



Műszaki jellemzők (290. oldal)

Csom.	Kat. szám	Cabstop kábelbevezető lap
		Lángálló, RAL 7032 polipropilénlap A kábelbevezetés kialakítását és a mechanikus tartást befogópókok biztosítják A rugalmas zónák a vízmentességet biztosítják, amelyek: <ul style="list-style-type: none"> a kábel bevezetésével közvetlenül perforálhatók (szerszám nélkül) teljesen megtartják a kábelt lehetővé teszik kisebb átmérőjű vezetékek használatát Tartozékok: <ul style="list-style-type: none"> vízmentesen tömítő záródugók, az esetleges hibás perforációk lezárására kioldószerszám Használati hőmérséklet: -20 °C és +65 °C között
1	0 364 94	Cabstop kábelbevezető lap <ul style="list-style-type: none"> 13 db ø5-14 PE 9/11/13/16 bemenet 1 db ø14-24, PE 21/29 bemenet
1	0 364 95	<ul style="list-style-type: none"> 13 db ø5-14 bemenet 1 db ø14-24 bemenet 1 db 98×100 mm tartalék
1	0 364 96	<ul style="list-style-type: none"> 28 db ø5-14 bemenet 2 db ø14-24 bemenet 1 db 98×145 mm tartalék
1	0 364 97	<ul style="list-style-type: none"> 28 db ø5-14 bemenet 2 db ø14-24 bemenet 2 db 97×145 mm tartalék

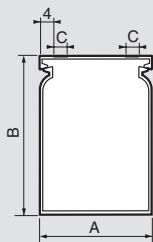
Csom.	Kat. szám	Kiegészítők
1	0 364 98	Rögzítőkészlet Lapos felületre történő rögzítéshez Lehetővé teszi 2 Cabstop összeszerelését megtartva az IP55 védelemért Kat. szám: 0 364 94 vagy 95 és 0 364 96 vagy 97

Csom.	Kat. szám	Műanyag perforált vezetékcsatornák fedéllel – RAL 7030	Méret szél. x mag. (mm)	Vezetékbe fogadó kapacitás (mm ²)
			15×25	264
			25×25	391
			40×25	692
			15×40	455
			25×40	720
			40×40	1245
			60×40	1932
			80×40	2647
			100×40	3363
			25×60	1159
			40×60	2007
			60×60	3115
			80×60	4200
			100×60	5307
			120×60	6403
			25×80	1600
			40×80	2717
			60×80	4216
			80×80	5715
			100×80	7215
			120×80	8729
			40×100	3354
			60×100	5216
			80×100	7078
			100×100	8960
			150×100	13683

Csom.	Kat. szám	Halogénmentes műanyag perforált vezetékcsatornák fedéllel – RAL 7035	Méret szél. x mag. (mm)	Vezetékbe fogadó kapacitás (mm ²)
			25×25	391
			25×40	720
			40×40	1245
			25×60	1159
			40×60	2007
			60×60	3115
			40×80	2717
			60×80	4216
			80×80	5715
			120×80	8729

Transcab perforált vezetékcsatornák műanyag

Méreték

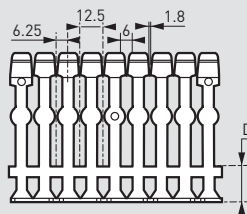


Kat. szám	A (mm)	B (mm)	C (mm)	D (mm)
6 361 00	25	25	6	10,1
6 361 01	25	40	5	12,6
6 361 02	25	60	6	16,1
6 361 05	40	25	10	10,1
6 361 06	40	40	10	12,6
6 361 07	40	60	10	16,1
6 361 08	40	80	10	18,6
6 361 11	60	60	10	16,1
6 361 12	60	60	10	16,1
6 361 13	60	80	10	18,6
6 361 16	80	60	10	16,1
6 361 17	80	80	10	18,6
6 361 25	120	80	10	18,6

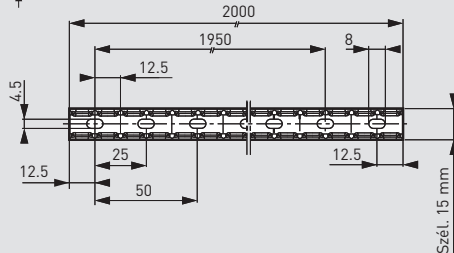
6,5 mm széles fogak 6 mm-es osztástávolsággal
Oldalfalak kitérése nélkül 6 mm²-ig kábelezhető
2 méteres szálakban szállított.
Két sorban perforált oldalfalfogak segítik a kábelezést
Lekerekített fogak megelőzik a sérülést kábelezés közben és megkönnyítik a fedél levételét
Megfelelnek az EN 500 85-2 és 3 szabványoknak
RAL 7030: szürke PVC, RAL 7035: szürke halogénmentes PC ABS
Jóváhagyások: CSA No 700 861 (Kanada), UL No 196 692 (USA)

Szél.: 25–120 mm

Szél.: 80–120 mm

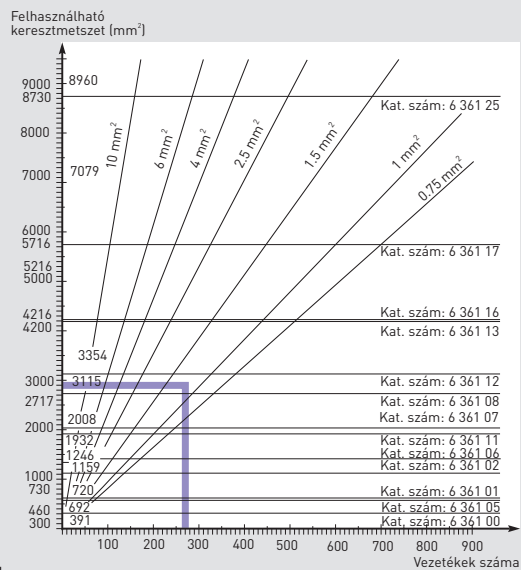


Szél.: 25–60 mm



Vezetékcsatorna-keresztmetszet számítása

Grafikon a H 05 V-K és H 07 V-K vezetékhez 0,75-ös kitélési tényezővel



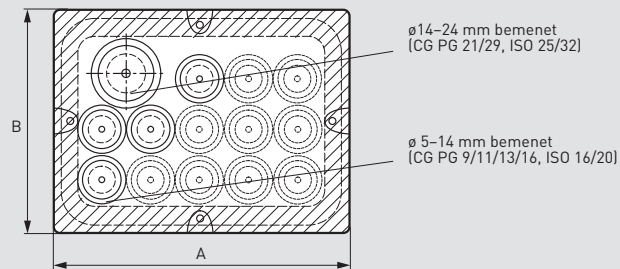
Példa:

150 vezeték (0,75 mm²) → 1230 mm² keresztmetszet
és 120 vezeték (1,5 mm²) → 1700 mm² keresztmetszet
Ez összesen 2930 mm²
A megfelelő vezetékcsatorna a kat. szám 6 361 12, 60×60, 3115 mm² kapacitással

Cabstop™ kábelbevezető lap

Műszaki jellemzők

- Terhelhetőség: 15 kg min.
- Felhasználási hőmérséklet: -20 °C és +65 °C között
- ASTM #3 védettség
- Izzóhuzalos vizsgálatnak ellenáll 750 °C-ig az IEC EN 60695-2-11 szabvány szerint

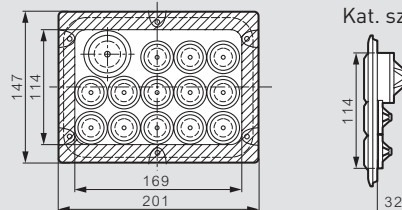


Méreték

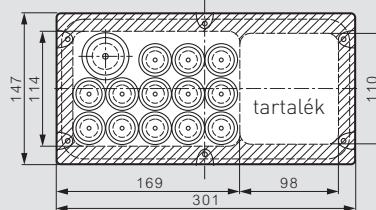
Kat. szám: 0 364 94

Oldal nézet

Kat. szám: 0 364 94/95



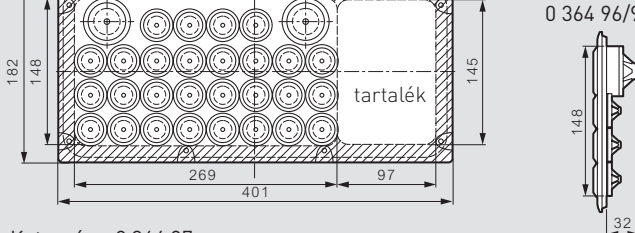
Kat. szám: 0 364 95



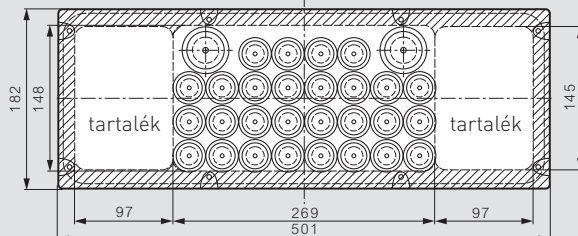
Kat. szám: 0 364 96

Oldalnézet

Kat. szám: 0 364 96/97

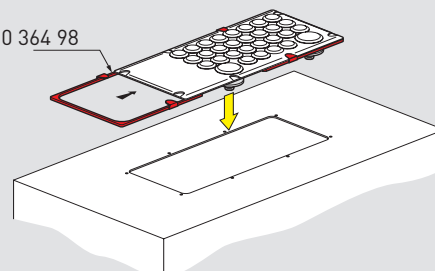


Kat. szám: 0 364 97



Rögzítőkészlet alkalmazása

Kat. szám: 0 364 98



IPARI CSATLAKOZÁS MEGOLDÁSOK

P17 TEMPRA PRO,

az összeállítás szabadsága

A teljes P17 Tempra Pro választék kompatibilis az összes Legrand által forgalmazott ipari aljzattípussal, ezért bármilyen konfiguráció megvalósítható

HORDOZHATÓ IPARI CSATLAKOZÓTÁBLÁK



IPARI ELOSZTÓSOROK
Beépített fogantyúval, helyi védelemmel rendelkező elosztósorok (284. oldal)



HORDOZHATÓ CSATLAKOZÓTÁBLÁK
Beépített fogantyúval rendelkező csatlakozószekrények (284. oldal)

RETESZELT ALJZATOK



RETESZELT CSATLAKOZÓALJZATOK
P17 ipari csatlakozószekrénybe beépíthető kisméretű reteszelt csatlakozóaljzatok (270. oldal)

IPARI CSATLAKOZÓTÁBLÁK



KOMPLETT CSATLAKOZÓALJZATOK
Hátlappal és reteszelt aljzattal rendelkező összeállítások (282. oldal)



ÖSSZESZERELHETŐ IPARI CSATLAKOZÓTÁBLÁK
Egyszerű felépítés (280. oldal)

BEÉPÍTHETŐ CSATLAKOZÓALJZATOK

HÁZTARTÁSI CSATLAKOZÓALJZATOK
normál peremmel
75×75 mm
(lásd 272. oldal)

HÁZTARTÁSI CSATLAKOZÓALJZATOK
kis peremmel
50×50 mm
(lásd 272. oldal)

MOSAIC ADAPTEREK



BEÉPÍTHETŐ MOSAIC ADAPTER - IP55
Ipari csatlakozószekrényekbe Mosaic mechanizmusok fogadásához (272. oldal)

P17 Tempra Pro IP44 – LV 16 és 32 A

kiválasztási táblázat

IEC 60309-1 és IEC 60309-2 szabványnak megfelelő IEC 60529 alapján IP44 IEC 62262 alapján IK09 Anyag: poliamid 6 Tűzálló: 850 °C / (aktív alkatrészeket tartalmazó doboz) 650 °C / (műanyag borítás)		TERMÉKKÍNÁLAT								
		RÖGZÍTHETŐ CSATLAKOZÓ-ALJZATOK	BEÉPÍTHETŐ CSATLAKOZÓ-ALJZATOK DÖNTÖTT	BEÉPÍTHETŐ CSATLAKOZÓ-ALJZATOK EGYENES	BEÉPÍTHETŐ CSATLAKOZÓ-ALJZATOK RETESZELŐ KAPCSOLÓVAL	HORDOZHATÓ ALJZATOK	EGYENES HORDOZHATÓ CSATLAKOZÓDUGÓK	MEGHAJLÍTOTT HORDOZHATÓ CSATLAKOZÓDUGÓK	RÖGZÍTHETŐ DUGÓ	
KISFESZÜLTSG										
100–130 V _~ 50/60 Hz	16 A	2P+F	5 551 51	5 551 81	0 573 51		5 551 01	5 551 21		0 575 81 ⁽¹⁾
		3P+F	5 551 52				5 551 02	5 551 22		
	32 A	2P+F	5 552 51	5 552 81			5 552 11	5 552 31		0 582 81 ⁽¹⁾
200–250 V _~ 50/60 Hz	16 A	2P+F	5 551 54	5 551 84	0 573 54	0 573 00	5 551 04	5 551 24	0 564 53	0 575 84 ⁽¹⁾
		3P+F	5 551 55	5 551 85			5 551 05	5 551 25		0 575 85 ⁽¹⁾
		3P+N+F	5 551 56	5 551 86			5 551 06	5 551 26		0 575 86 ⁽¹⁾
	32 A	2P+F	5 552 54	5 552 84	0 580 54		5 552 14	5 552 34	0 564 73	0 582 84 ⁽¹⁾
		3P+F	5 552 55	5 552 85			5 552 15	5 552 35		
		3P+N+F	5 552 56	5 552 86			5 552 16	5 552 36		0 582 86 ⁽¹⁾
380–415 V _~ 50/60 Hz	16 A	2P+F	5 551 57				5 551 07	5 551 27		
		3P+F	5 551 58	5 551 88	0 573 58	0 573 01	5 551 08	5 551 28	0 564 57	0 575 88 ⁽¹⁾
		3P+N+F	5 551 59	5 551 89	0 573 59	0 573 02	5 551 09	5 551 29	0 564 58	0 575 89 ⁽¹⁾
	32 A	2P+F	5 552 57				5 552 17	5 552 37		
		3P+F	5 552 58	5 552 88	0 580 58		5 552 18	5 552 38	0 564 77	0 582 88 ⁽¹⁾
		3P+N+F	5 552 59	5 552 89	0 580 59		5 552 19	5 552 39	0 564 78	0 582 89 ⁽¹⁾
440–460 V _~ 50/60 Hz	16 A	3P+F	5 551 60	5 551 90			5 551 10	5 551 30		
	32 A	3P+F	5 552 60	5 552 90			5 552 20	5 552 40		
480–500 V _~ 50/60 Hz	16 A	3P+F	5 551 62	5 551 92			5 551 12	5 551 32		
		3P+N+F	5 551 63	5 551 93			5 551 13	5 551 33		
	32 A	3P+F	5 552 62	5 552 92			5 552 22	5 552 42		
		3P+N+F	5 552 63	5 552 93			5 552 23	5 552 43		

(1) Záróskapát nem tartalmaz

P17 Tempra Pro IP66/67 – LV 16, 32, 63 és 125 A

kiválasztási táblázat



IEC 60309-1 és IEC 60309-2 szabványnak megfelelő IEC 60529 szerint IP44 IEC 62262 szerint IK09 Anyag: poliamid 6 Önkioltó: 850 °C (aktív alkatrészeket tartalmazó doboz) 650 °C (műanyag borítás)		TERMÉKKÍNÁLAT							
		RÖGZÍTHETŐ CSATLAKOZÓ-ALJZATOK	BEÉPÍTHETŐ CSATLAKOZÓ-ALJZATOK	BEÉPÍTHETŐ CSATLAKOZÓ-ALJZATOK RETESZELŐ KAPCSOLÓVAL	HORDOZHATÓ ALJZATOK	EGYENES HORDOZHATÓ CSATLAKOZÓDUGÓK	MEGHAJLÍTOTT HORDOZHATÓ CSATLAKOZÓDUGÓK	RÖGZÍTHETŐ DUGÓ	
KISFESZÜLTÉG									
100–130 V ~ 50/60 Hz	16 A	2P+F	5 553 51	5 553 81		5 553 01	5 553 21		0 568 00
	32 A	2P+F	5 554 51	5 554 81			5 554 31		
200–250 V ~ 50/60 Hz	16 A	2P+F	5 553 54	5 553 84	0 573 20 ⁽¹⁾	5 553 04	5 553 24	0 565 03	0 568 03
		3P+F	5 553 55	5 553 85		5 553 05	5 553 25		0 568 04
		3P+N+F	5 553 56	5 553 86		5 553 06	5 553 26		
	32 A	2P+F	5 554 54	5 554 84		5 554 14	5 554 34	0 565 23	0 568 23
		3P+F	5 554 55	5 554 85		5 554 15	5 554 35		
		3P+N+F	5 554 56	5 554 86		5 554 16	5 554 36		
	63 A	2P+F	5 555 54	5 555 84		5 555 04	5 555 24		5 555 14
		3P+F	5 555 55	5 555 85		5 555 05	5 555 25		
		3P+N+F	5 555 56	5 555 86		5 555 06	5 555 26		
380–415 V ~ 50/60 Hz	16 A	3P+F	5 553 58	5 553 88	0 573 21 ⁽¹⁾	5 553 08	5 553 28		0 568 07
		3P+N+F	5 553 59	5 553 89	0 573 22 ⁽¹⁾	5 553 09	5 553 29		0 568 08
	32 A	3P+F	5 554 58	5 554 88		5 554 18	5 554 38		0 568 27
		3P+N+F	5 554 59	5 554 89		5 554 19	5 554 39	0 565 28	0 568 28
	63 A	3P+F	5 555 58	5 555 88		5 555 08	5 555 28		5 555 18
		3P+N+F	5 555 59	5 555 89		5 555 09	5 555 29		5 555 19
125 A	3P+F	5 556 58	5 556 88		5 556 08	5 556 28		5 556 18	
	3P+N+F	5 556 59	5 556 89		5 556 09	5 556 29		5 556 19	
440 V ~ 50/60 Hz hűtőházakhoz és konténerekhez	32 A	3P+F		5 554 91		5 554 21	5 554 41		
480–500 V ~ 50/60 Hz	16 A	3P+F	5 553 62	5 553 92		5 553 12	5 553 32		
	32 A	3P+F	5 554 62	5 554 92		5 554 22	5 554 42		
		3P+N+F	5 554 63				5 554 43		
63 A	3P+F	0 553 48	5 555 92		5 555 12	5 555 32			

(1) IP55

P17 Tempra - háztartási aljzatok, adapterek és sülyesztődobozok – 16 A – 250 V~

P17 Tempra IP44 – ELV 16 és 32 A törpefeszültségű ipari csatlakozóaljzatok és dugók



Műszaki jellemzők, e-katalógusban

Csom.	Kat. szám	Beépíthető háztartási csatlakozóaljzatok
		2P+F 250 V~ – 16 A háztartási csatlakozóaljzat IP54 zárt csapfedéllel – IP44 csatlakoztatva IP09 az IEC 62262 és EN 62242 Anyaga: műanyag, 850 °C tűzálló
20	0 576 69	Beépíthető csatlakozóaljzatok kisméretű felfogóperemmel Csak tömör előlapra szerelhető, kat. szám: 0 577 15/16 (280. oldal)
20	0 576 75	Fehér csatlakozóaljzat Kék csatlakozóaljzat gyermekvédelemmel
20	0 576 76	Beépíthető csatlakozóaljzatok egységesített felfogóperemmel P17 kombinálható csatlakozótáblákba (280. o) vagy sülyesztett dobozokba is elhelyezhető, kat. szám: 0 577 21/22 Kék beépíthető aljzatok gyermekvédelemmel
8	0 539 48	Beépíthető Mosaic adapter 2 modul széles Mosaic mechanizmusok fogadására képes Átlátszó csapfedéllel rendelkezik Védettség: IP55
10	0 521 05	Hordozható Mosaic adapter 2 modul széles Mosaic 2P+F 250 V~ – 16 A háztartási csatlakozóaljzat fogadására képes Bemenet: 2P+F IEC csatlakozódugó (ipari változat)
3	0 577 21	Sülyesztődobozok Egységesített felfogóperemmel rendelkező beépíthető csatlakozóaljzatok és dugók fogadására alkalmas Védettség: IP55 Dupla doboz Alkalmas két 16 A beépíthető ipari csatlakozókészülék fogadására Rögzítési furattávolság: 70×70
3	0 577 22	Szimpla doboz Alkalmas két 16 A beépíthető ipari csatlakozókészülék fogadására Rögzítési furattávolság: 70×70
10	0 521 25	Zárósapkák Ipari csatlakozók indirekt érintés elleni védelmének megvalósítására alkalmas Elveszhető gumi zárósapkák
5	0 521 26	16 A - 2P+F
5	0 521 27	16 A - 3P+F
5	0 521 27	16 A - 3P+N+F, 32 A - 2P+F/3P+F
5	0 536 99	32 A - 3P+N+F, 63 A - 2P+F/3P+F/3P+N+F

Műszaki jellemzők, e-katalógusban

Csom.	Kat. szám	Rögzíthető csatlakozóaljzatok
5	16 A 0 552 06 32 A 0 552 56	20/25 V~ 2P
5	16 A 0 552 45 32 A 0 552 95	Beépíthető csatlakozóaljzatok 20/25 V~ 2P
5	16 A 0 552 21 32 A 0 552 71	Egyenes csatlakozódugók 20/25 V~ 2P
5	16 A 0 552 31 32 A 0 552 81	Hordozható csatlakozóaljzatok 20/25 V~ 2P
5	16 A 0 552 41 32 A 0 552 91	Rögzíthető csatlakozódugók 20/25 V~ 2P

P17 Tempra Pro IP66/67

LV 16 és 32 A



5 554 58



5 553 28

P17 Tempra Pro IP66/67

LV 32 A reteszeltető kapcsolóval



6 571 06



5 554 91

Műszaki jellemzők, e-katalógusban

Csom.	Kat. szám		Rögzíthető csatlakozóaljzatok
	16 A	32 A	A doboz kialakításának köszönhetően két különböző dőlésszög lehetséges: 5° vagy 25°
5	5 553 54	5 554 54	200/250 V~
5	5 553 55	5 554 55	2P+F
5	5 553 56	5 554 56	3P+F
			380/415 V~
5	5 553 58	5 554 58	2P+F
5	5 553 59	5 554 59	3P+N+F

Csom.	Kat. szám		Beépíthető csatlakozóaljzatok
	16 A	32 A	Egységesített felfogóperemnek köszönhetően hagyományos előlapra szerelhető
5	5 553 84	5 554 84	200/250 V~
5	5 553 85	5 554 85	2P+F
5	5 553 86	5 554 86	3P+F
			380/415 V~
5	5 553 88	5 554 88	3P+F
5	5 553 89	5 554 89	3P+N+F

Csom.	Kat. szám		Hordozható csatlakozóaljzatok
	16 A	32 A	Záródugó nélkül szállítva
5	5 553 04	5 554 14	200/250 V~
5	5 553 05	5 554 15	2P+F
5	5 553 06	5 554 16	3P+F
			380/415 V~
5	5 553 08	5 554 18	3P+N+F
5	5 553 09	5 554 19	3P+N+F

Csom.	Kat. szám		Egyenes csatlakozódugók
	16 A	32 A	Záródugó nélkül szállítva
5	5 553 24	5 554 34	200/250 V~
5	5 553 25	5 554 35	2P+F
5	5 553 26	5 554 36	3P+F
			380/415 V~
5	5 553 28	5 554 38	3P+N+F
5	5 553 29	5 554 39	3P+N+F

Csom.	Kat. szám		Rögzíthető csatlakozódugók
	16 A	32 A	200/250 V~
5	0 568 03	0 568 23	2P+F
5	0 568 04	-	3P+F
			380/415 V~
5	0 568 07	0 568 27	3P+N+F
5	0 568 08	0 568 28	3P+N+F

Csom.	Kat. szám	Főkapcsolóval ellátott kombinált csatlakozóegység
1	6 571 06	Alkalmazható hűtőházak és konténerok áramellátásának kialakításához
		Műanyag doboz rozsdamentes csavarokkal
		Védettség: IP66/67 – IK09
1	5 554 91	Kombinálható egység reteszelőkarokkal és beépített csatlakozóaljzattal: 3P+F – 32 A – 440V~
1	5 554 21	Dupla mechanikai retesz
		Beépíthető csatlakozóaljzat – 3P+F – 32 A – 440 V~
		Hordozható csatlakozóaljzat – 3P+F – 32 A – 440 V~
		Kábelszorító: Ø12–21,5 mm
1	5 554 41	Hordozható egyenes csatlakozódugó – 3P+F – 32 A – 440 V~
		Kábelszorító: ØL 12–21,5 mm



Bővebb kínálatunk megtekinthető a honlapunkon
www.legrand.hu



Egyszerű csatlakoztatni és kihúzni

0 587 05

0 587 14

Műszaki jellemzők, e-katalógusban

Csom.	Kat. szám		Rögzíthető csatlakozóaljzatok
2	63 A 5 555 54	125 A	200/250 V~ 2P+F
2	5 555 58	5 556 58	380/415 V~ 3P+F
2	5 555 59	5 556 59	3P+N+F
Beépíthető csatlakozóaljzatok			
Előlapra szerelhető Kat. szám 0 577 17/19 (280. oldal)			
2	63 A 0 587 20	125 A	200/250 V~ 2P+F
2	5 555 88	5 556 88	380/415 V~ 3P+F
2	5 555 89	5 556 89	3P+N+F
Egyenes csatlakozódugók			
2	63 A 5 555 84	125 A	200/250 V~ 2P+F
2	5 555 28	5 556 28	380/415 V~ 3P+F
2	5 555 29	5 556 29	3P+N+F
Hordozható csatlakozóaljzatok			
2	63 A 5 555 04	125 A	200/250 V~ 2P+F
2	5 555 08	5 556 08	380/415 V~ 3P+F
2	5 555 09	5 556 09	3P+N+F
Rögzített csatlakozódugók			
2	63 A 5 555 14	125 A	200/250 V~ 2P+F
2	5 555 18	5 556 18	380/415 V~ 3P+F
2	5 555 19	5 556 19	3P+N+F

Hordozható ipari elosztósor



- Ideiglenes tápellátást biztosít építkezési területeken vagy rendezvényeken
- Két típusú elosztósor:
 - gyárilag készre szerelt egységek
 - üres, felszerelvényezhető változat
- P17 Tempra Pro aljzatok, Osmoz működtető és jelzőkészülékek, valamint Mosaic mechanizmusok fogadására alkalmas
- Falra egyszerűen felakasztható mindenféle kiegészítő nélkül

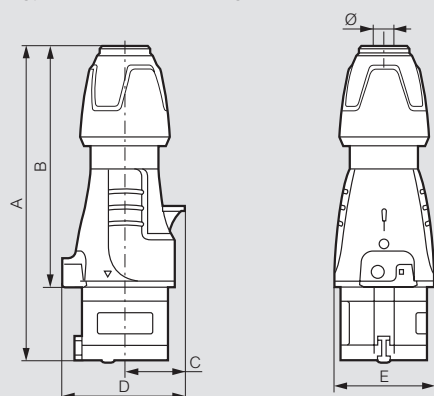


P17 Tempra Pro IP44 – LV 16 és 32 A

hordozható termékek

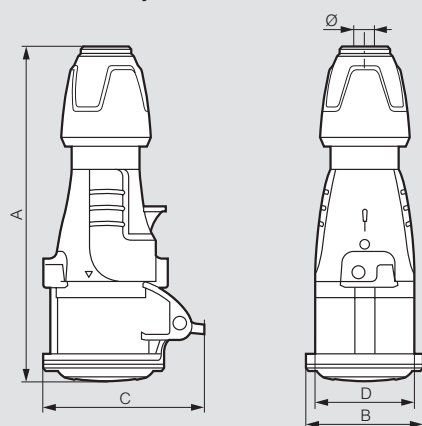
Méretetek

Egyenes hordozható dugók



	A	B	C	D	E	Ø
LV 16 A						
2P+F	146-157	109,5-120,5	30	61	50	6,5-14
3P+F	146-157	109,5-120,5	34	67	55	7,10-15,5
3P+N+F	163-176	126,5-139,5	38	76	65	8-20
LV 32 A						
2P+F	172-185	127-140	40	78	65	8-20
3P+F	172-185	127-140	40	78	65	8-20
3P+N+F	179-189	133-143	45	86	71	11,9-22,2

Hordozható aljzatok



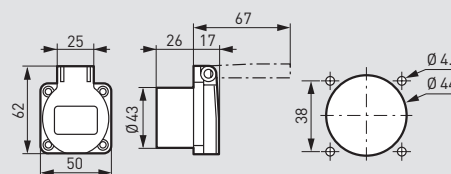
	A	B	C	D	Ø
LV 16 A					
2P+F	156-167	59	81	50	6,5-14
3P+F	157-168	65	88	55	7,10-15,5
3P+N+F	175-188	72	94	65	8-20
LV 32 A					
2P+F	184-197	73	99	65	8-20
3P+F	184-197	73,5	99	65	8-20
3P+N+F	190-203	79,5	105	71	11,9-22,2

P17 Tempra háztartási csatlakozójzatok, adapterek és süllyesztő dobozok – 16A – 250 V~

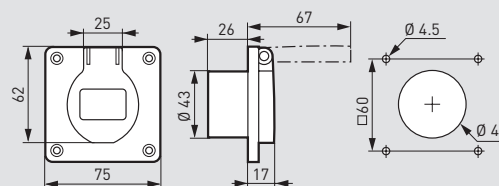
Méretetek

Háztartási csatlakozójzat kiserelés

Kat. szám: 0 576 69/75

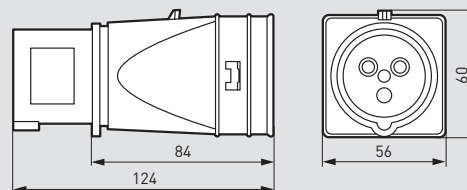


Kat. szám: 0 576 72/76



Adapter 16 A – 230 V

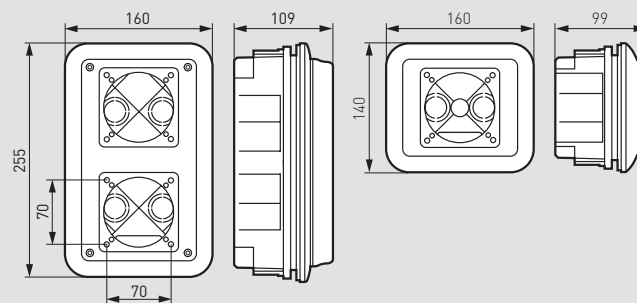
Kat. szám: 0 521 05



Süllyesztett dobozok

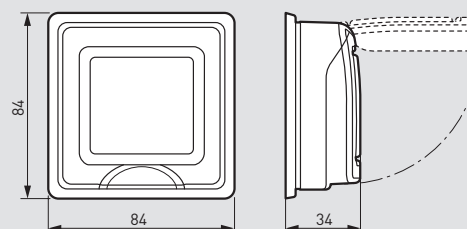
Kat. szám: 0 577 21

Kat. szám: 0 577 22



Beépíthető adapter

Kat. szám: 0 539 48



P17 Tempra IP44 – törpefeszültség 16/32 A

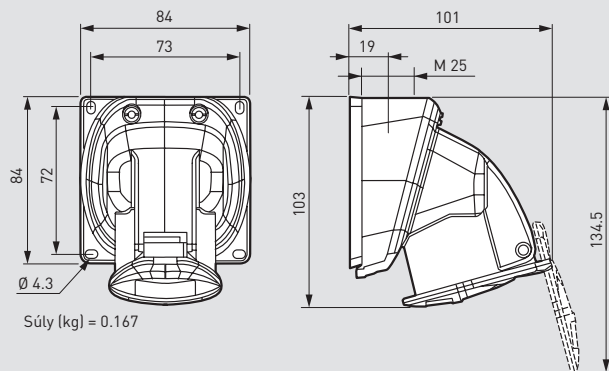
Jellemzők

Maximális vezeték-keresztmetszet
 Max. 1×10 mm² (merev a fix eszközökhöz, rugalmas a hordozható eszközökhöz)
 IEC 60529 és EN 60529 alapján IP44
 IEC 62262 és EN 62262 alapján IK09
 Anyag: műanyag
 Tűzálló: 850 °C (aktív részeket tartalmazó doboz) / 650 °C (műanyag burkolat)
 Üzemi hőmérséklet: -25 °C és +40 °C között
 Jóváhagyások: IEC 60309-1 / IEC 60309-2 és EN 60309-1 / EN 60309-2

Méretetek

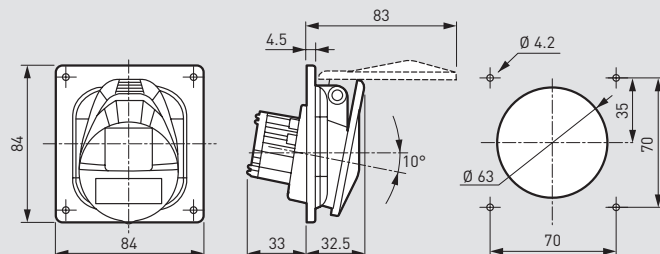
Rögzíthető aljzatok

Kat. szám: 0 552 06/56



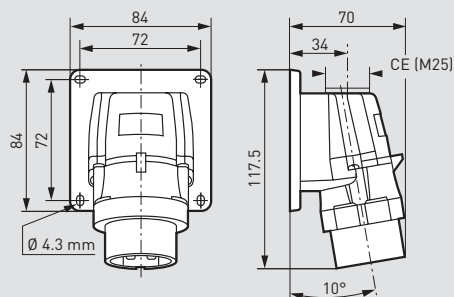
Beépíthető aljzatok

Kat. szám: 0 552 45/95



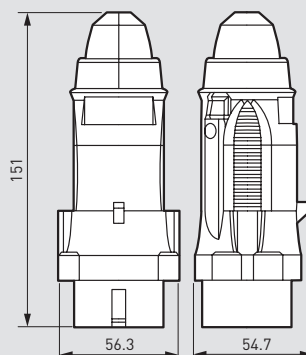
Rögzített dugók

Kat. szám: 0 552 41/91

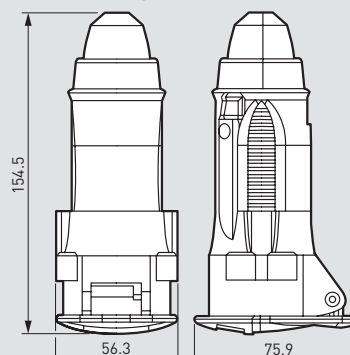


Méretetek törpefeszültség 16/32 A

Egyenes dugók



Hordozható aljzatok



P17 Tempra Pro IP66/67 – LV 16 és 32 A

Jellemzők

Maximális vezeték-keresztmetszet:

- Beépíthető és rögzíthető aljzatok
- 16 A: max. 1×4 mm² merev – 32 A: max. 1×10 mm² merev
- Dugók és hordozható aljzatok:
- 16 A: max. 1×2,5 mm² rugalmas – 32 A: max. 1×6 mm² rugalmas
- Rögzített dugók

16 A: max. 1×2,5 mm² merev – 32 A: max. 1×6 mm² merev

IEC 60529 és EN 60529 alapján IP66/67

IEC 62262 és EN 62262 alapján IK09

Anyag: poliamid 6

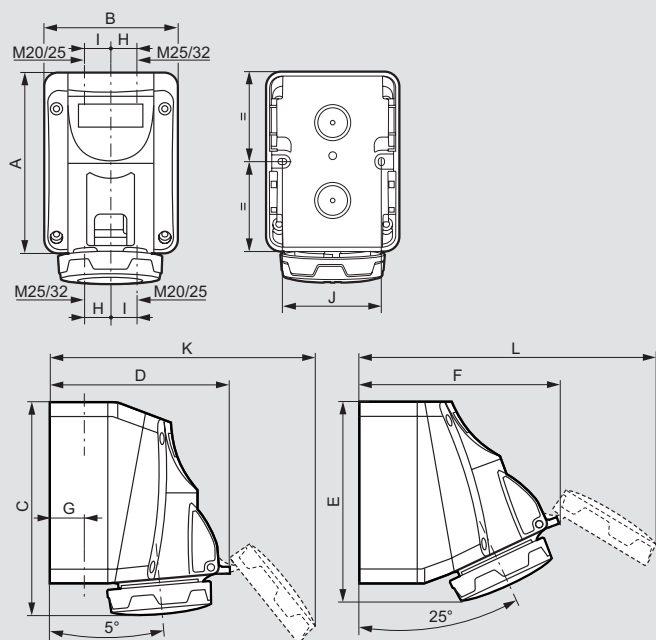
Önkioltó: 850 °C (aktív részek tartója) / 650 °C (műanyag ház)

Üzemi hőmérséklet: -25 °C és +40 °C között

Jóváhagyások IEC 60309-1 és IEC 60309-2

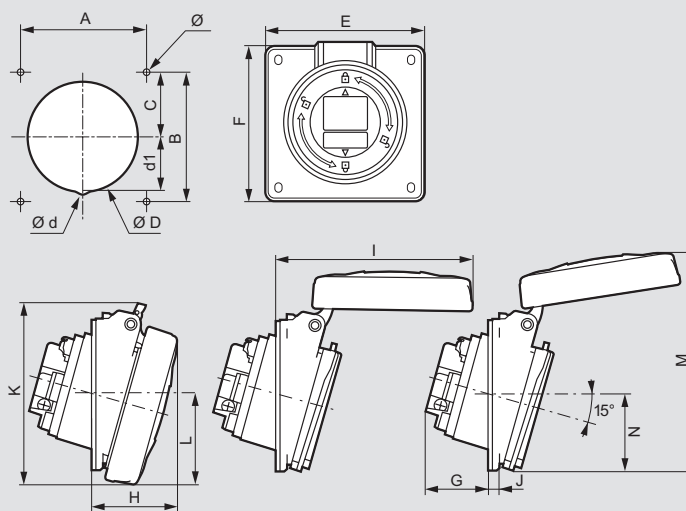
Méretetek

Rögzíthető aljzatok



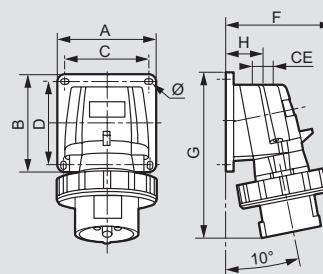
	A	B	C	D	E	F	G	H	I	J	K	L
LV 16 A												
2P+F	125	93	144	125	131	137	22	17	20	70	178	200
3P+F	125	93	144	133	131	145	22	17	20	70	194	215
3P+N+F	125	93	144	139	131	150	22	17	20	70	205	227
LV 32 A												
2P+F	150	113	171	155	156	170	28	22	26	90	224	250
3P+F	150	113	171	161	156	175	28	22	26	90	231	260
3P+N+F	150	113	171	161	156	175	28	22	26	90	231	260

Beépíthető aljzatok



	Méretetek (mm)																
	A	B	C	ØD	Ød	d1	E	F	G	H	I	J	K	L	M	N	Ø
LV 16 A																	
2P+F	70	70	35	76,2	-	-	84	84	33,5	42	94	4,5	88	42,5	114	42	4,2
3P+F	70	70	35	76,2	-	-	84	84	35,5	43	101	4,5	94,5	46	118	42	4,2
3P+N+F	70	70	35	76,2	-	-	84	84	36,5	44	108,5	4,5	101	50	123	42,5	4,2
LV 32 A																	
2P+F/ 3P+F	70	70	35	76,2	-	-	84	94	41,5	50,5	118	4,5	105,5	54,5	129,5	47,5	4,2
3P+N+F	70	70	35	76,2	8	36	84	94	42,5	51,5	124,5	4,5	112	57,5	137	51	4,2

Rögzített dugó



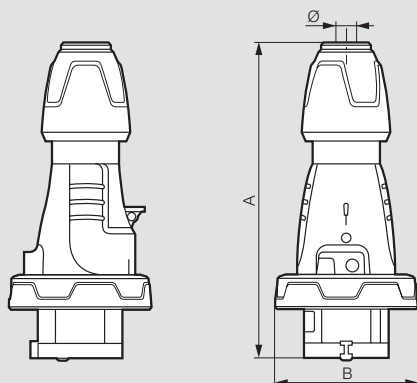
	Súly (kg)	A/B	C/D	F	G	H	CE	Ø
LV 16 A								
2P+F	0,188	84	72	87	126	34	M 20	4,3
3P+F	0,257	84	72	95	134	34	M 20	4,3
3P+N+F	0,297	84	72	100	141	34	M 20	4,3
LV 32 A								
2P+F	0,370	110	98	107	168	39	M 25	5,3
3P+F	0,413	110	98	113	168	39	M 25	5,3

P17 Tempra Pro IP66/67 – LV 16 és 32 A

hordozható termékek

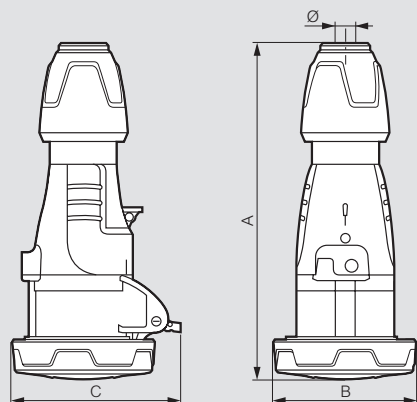
Méretetek

Egyenes dugók



	A	B	Ø
LV 16 A			
2P+F	146-157	72,5	6,5-14
3P+F	146-157	80,5	7,10-15,5
3P+N+F	163-176	89	8-20
LV 32 A			
2P+F	172-185	93	8-20
3P+F	172-185	93	8-20
3P+N+F	179-189	100	11,9-22,2

Hordozható csatlakozójelzők



	A	B	C	Ø
LV 16 A				
2P+F	159-170	72,5	86	6,5-14
3P+F	159-170	80,5	93	7,1-15,5
3P+N+F	179-190	89	100	8-20
LV 32 A				
2P+F	187-200	93	104	8-20
3P+F	187-200	93	104	8-20
3P+N+F	192-205	100	110,5	11,9-22,2

P17 Tempra IP66/67 – LV 63 A

rögzíthető termékek

Jellemzők

Csatlakozó kábelkeresztmetszetek:

63 A: max. 1×25 mm² merev – 125 A: max. 1×70 mm² merev

• Rögzített dugók:

63 A: max. 1×16 mm² merev – 125 A: max. 1×50 mm merev

• Dugók és hordozható aljzatok:

63 A: max. 1×16 mm² rugalmas – 125 A: max. 1×50 mm² rugalmas

IEC 60529 és EN 60529 alapján IP66/67

IEC 62262 és EN 62262 alapján IK09

Anyag: műanyag

Tűzállóság: 850 °C (aktív elemeket tartalmazó doboz) / 650 °C (műanyag tok)

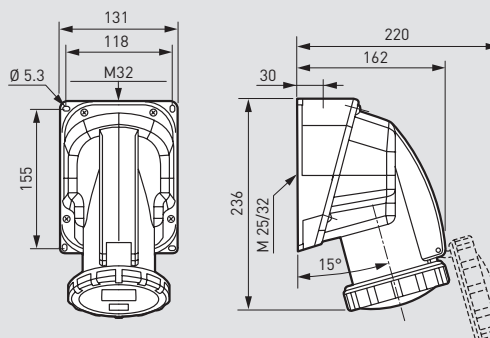
Üzemi hőmérséklet: -25 °C és +40 °C között.

IEC 60309-1 és IEC 60309-2 szabvány által jóváhagyva

Méretetek

Rögzíthető csatlakozójelzők

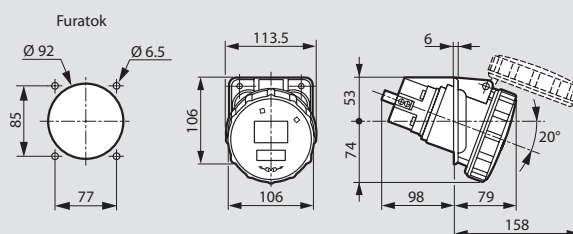
Kat. szám: 5 555 54/58/59



	Súly (kg)
3P+F	0,900
3P+N+F	0,950

Rögzíthető csatlakozójelzők

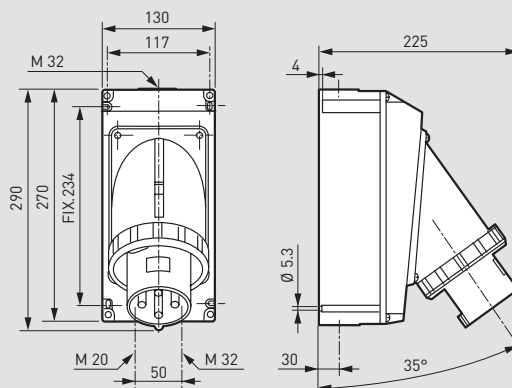
Kat. szám: 5 555 84/88/89



	Súly (kg)
3P+F	0,710
3P+N+F	0,770

Rögzített csatlakozódugók

Kat. szám: 0 587 30/34/35



	Súly (kg)
3P+F	1,540
3P+N+F	1,610

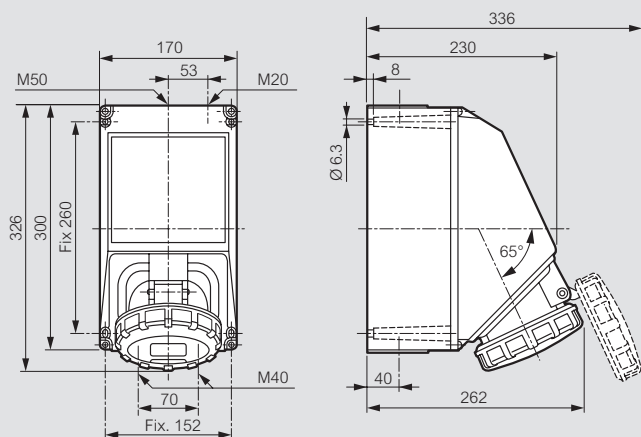
P17 Tempra IP66/67 – LV 125 A

rögzíthető termékek

Méreték

Rögzíthető csatlakozóaljzatok

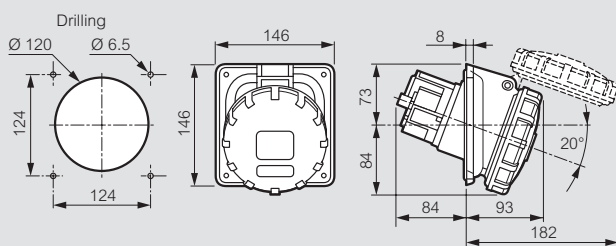
Kat. szám: 5 556 58/59



	Súly (kg)
3P+F	2,600
3P+N+F	2,730

Rögzíthető csatlakozóaljzatok

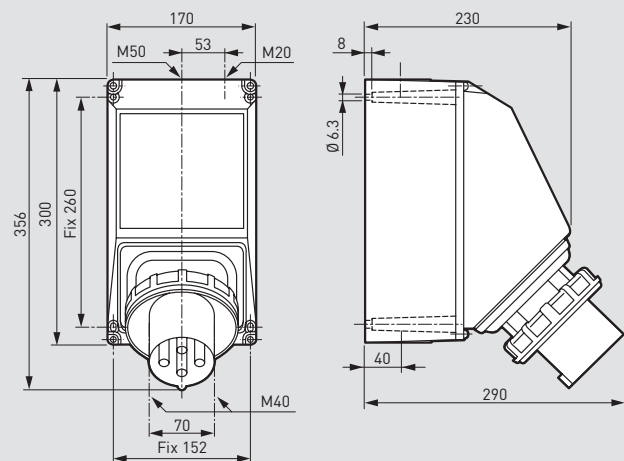
Kat. szám: 5 556 88/89



	Súly (kg)
3P+F	1,000
3P+N+F	1,200

Rögzített dugók

Kat. szám: 5 556 18/19

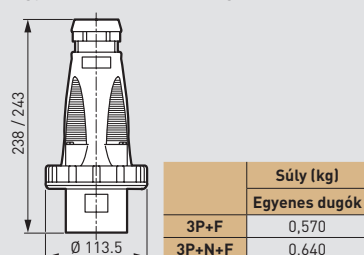


P17 Tempra IP66/67 – LV 63 és 125 A

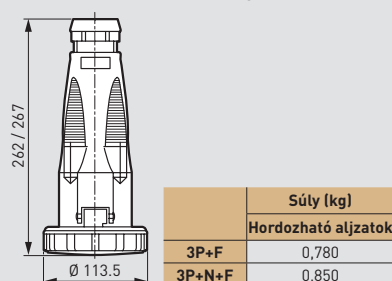
hordozható termékek

Méreték kisfeszültség 63 A

Egyenes csatlakozódugók (

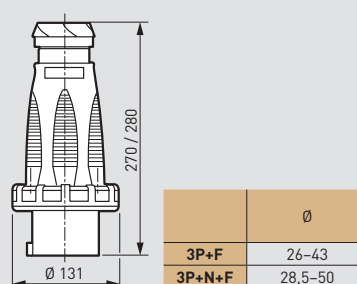


Hordozható csatlakozóaljzatok

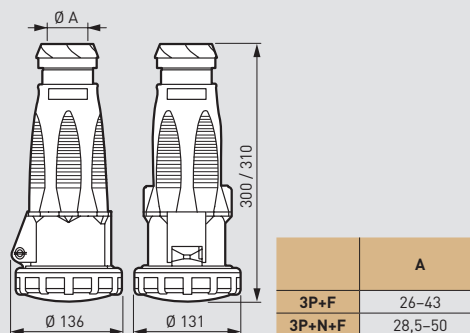


Méreték kisfeszültség 125 A

Egyenes csatlakozódugók



Hordozható csatlakozóaljzatok

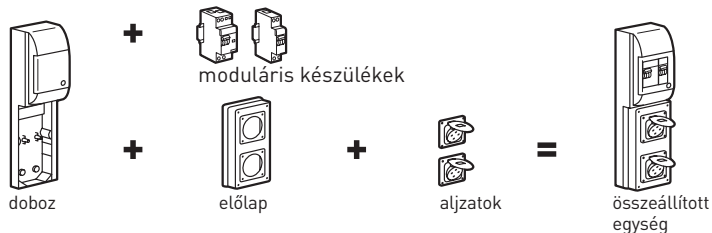


P17 Tempra ipari csatlakozótáblák összeállítása

- IEC 62262 alapján IK08
- Tűzállóság: 650 °C
- Max. IP66

Doboz és előlap mérete
(283. oldal)

Példa a kombinálható egység összeállítására



ÖSSZEÁLLÍTHATÓ IPARI CSATLAKOZÓSZEKRÉNYEK

ALAPDOBOZOK 220×125 MM-ES ELŐLAPOK FOGADÁSÁHOZ - IP66

Alapdoboz 1× ELŐLAP 0× MODUL	Alapdoboz 1× ELŐLAP 5× MODUL (17,5 mm-es modulszám)	Alapdoboz 2× ELŐLAP 13× MODUL (17,5 mm-es modulszám)	Alapdoboz 3× ELŐLAP 19× MODUL (17,5 mm-es modulszám)
220×125 mm ⁽⁴⁾ 2× ALJZAT max.	371×125 mm ⁽⁴⁾ 2× ALJZAT max.	441×265 mm ⁽⁴⁾ 4× ALJZAT max.	441×405 mm ⁽⁴⁾ 6× ALJZAT max.
Csom. Kat. szám	Csom. Kat. szám	Csom. Kat. szám	Csom. Kat. szám
2 0 577 10	1 0 589 38	1 0 577 05	1 0 577 06

220×125 MM-ES ELŐLAPOK

1×16/32 A	2×16 A	1×63 A	Tömör előlap
Csom. Kat. szám	Csom. Kat. szám	Csom. Kat. szám	Csom. Kat. szám
5 0 577 12	5 0 577 13 ⁽¹⁾	2 0 577 17	5 0 577 15

RETESZELT CSATLAKOZÓALJZATOK

200-250V~ 50/60 Hz		380-415V~ 50/60 Hz			
16 A	32 A	16 A		32 A	
2P+F	2P+F	3P+F	3P+N+F	3P+F	3P+N+F
IP44 0 566 01	0 566 09	0 566 05	0 566 06	0 566 13	0 566 14
IP55 0 566 21	0 566 29	0 566 25	0 566 26	0 566 33	0 566 34

ÖSSZEÁLLÍTHATÓ IPARI CSATLAKOZÓSZEKRÉNYEK

ALAPDOBOZOK 280×125 MM-ES ELŐLAPOK FOGADÁSÁHOZ - IP66

Növelt alapdoboz 1× ELŐLAP 0× MODUL	Megnövelt alapdoboz 1× ELŐLAP 5× MODUL (17,5 mm-es modulszám)	Megnövelt alapdoboz 2× ELŐLAP 13× MODUL (17,5 mm-es modulszám)	Megnövelt alapdoboz 3× ELŐLAP 19× MODUL (17,5 mm-es modulszám)
280×125 mm ⁽⁴⁾ max. 3 aljzat	421×125 mm ⁽⁴⁾ 3× ALJZAT max.	501×265 mm ⁽⁴⁾ 6× ALJZAT max.	501×405 mm ⁽⁴⁾ 9× ALJZAT max.
Csom. Kat. szám	Csom. Kat. szám	Csom. Kat. szám	Csom. Kat. szám
3 0 577 11	1 0 577 20	1 0 577 03	1 0 577 04

280×125 MM-ES ELŐLAPOK

2×16/32 A	2×16 A reteszelt aljzat	1×16/32+ 1×63 A	3×16 A	Tömör előlap
Csom. Kat. szám	Csom. Kat. szám	Csom. Kat. szám	Csom. Kat. szám	Csom. Kat. szám
4 0 577 18 ⁽¹⁾	1 0 577 23	2 0 577 19 ⁽¹⁾	4 0 577 14 ⁽¹⁾	4 0 577 16

RETESZELT CSATLAKOZÓALJZATOK

200-250V~ 50/60 Hz		380-415V~ 50/60 Hz			
16 A	32 A	16 A		32 A	
2P+F	2P+F	3P+F	3P+N+F	3P+F	3P+N+F
IP44 0 566 41	0 566 49	0 566 45	0 566 46	0 566 53	0 566 54
IP55 0 566 61	0 566 69	0 566 69	0 566 66	0 566 73	0 566 74

(1) 1 db vakfedéllel szállítva; (2) Vízszintesen elhelyezendő, kivéve 16 A háztartási aljzat - függőlegesen (IP44 - működés közben); (3) IP54 zárt állapotban IP44 működés közben; (4) Külső méretek: mag. × szél.; (5) Reteszelt aljzat kis peremmel; (6) IP55 reteszelt aljzat kis peremmel



0 577 04 beépített vészleállító nyomógombbal, ráépíthető csatlakozódugóval, reteszelt csatlakozóaljzatokkal



0 577 20 kisméretű reteszelt csatlakozóaljzatokkal

CSATLAKOZÓALJZATOK EGYSÉGESÍTETT FELFOGÓPEREMMEL

Törpefeszültség (272. oldal)			IP44		
20/25 V±	16 A	2P	0 552 45		
	32 A	2P	0 552 95		
Háztartási csatlakozóaljzat (272. oldal)			IP54 ⁽³⁾		
250 V	16 A	2P+F	0 576 72/76		
Kisfeszültség (272. oldal)			IP44	IP66-67	
100/130 V±	16 A	2P+F	5 551 81	-	
200/250 V±	16 A	2P+F	5 551 84	5 553 84	
	32 A	2P+F	5 552 84	5 554 84	
	63 A	2P+F	-	5 555 84	
380/415 V±	16 A	3P+F	5 551 88	5 553 88	
		3P+N+F	5 551 89	5 553 89	
	32 A	3P+F	5 552 88	5 554 88	
		3P+N+F	5 552 89	5 554 89	
	63 A	3P+F	-	5 555 88	
		3P+N+F	-	5 555 89	

Lehetséges összeállítások 220x125 mm-es előlapok

Szekrény	Aljzatok száma	Aljzatok kombinációja	Előlapok		
			16 A	32 A	63 A
0 577 10 v. 0 589 38	1	1x16 A v. 1x32 A v. 1x63 A	0 577 12	0 577 12	0 577 17
	2	2x16 A	0 577 13	-	-
0 577 05	2	2x16 A v. 2x32 A v. 2x63 A	0 577 12x2	0 577 12x2	0 577 17x2
		1x16 A + 1x32 A	0 577 12	0 577 12	-
		1x16 v. 32 A + 1x63 A	0 577 12		0 577 17
	3	3x16 A	0 577 12 + 0 577 13	-	-
0 577 06	3	2x16 A + 1x32 A	0 577 13	0 577 12	-
		2x16 A + 1x63 A	0 577 13	-	0 577 17
	4	4x16 A	0 577 13x2	-	-
	4	3x16 A v. 3x32 A v. 3x63 A	0 577 12x3	0 577 12x3	0 577 17x3
		1x16 . 32 A + 2x63 A	0 577 12		0 577 17x2
		2x16 v. 32 A + 1x63 A	0 577 12x2		0 577 17
5	4	2x16 A + 1x32 A + 1x63 A	0 577 13	0 577 12	0 577 17
		2x16 A + 2x32 A	0 577 13	0 577 12x2	-
	5	2x16 A + 2x63 A	0 577 13	-	0 577 17x2
		4x16 A + 1x32 A	0 577 13x2	0 577 12	-
6	4x16 A + 1x63 A	0 577 13x2	-	0 577 17	
6	16 A	0 577 13x3	-	-	

CSATLAKOZÓALJZATOK

Törpefeszültség (272. oldal)			IP 44		
20/25 V±	16 A	2P	0 552 45		
	32 A	2P	0 552 95		
Háztartási csatlakozóaljzat (272. oldal)			IP 54 ⁽³⁾		
250 V	16 A	2P+F	0 576 72/76		
Kisfeszültség (272. oldal)			IP 44	IP 66-67	
100/130 V±	16 A	2P+F	5 551 81	-	
200/250 V±	16 A	2P+F	5 551 84	5 553 84	
	32 A	2P+F	5 552 84	5 554 84	
	63 A	2P+F	-	5 555 84	
380/415 V±	16 A	3P+F	5 551 88	5 553 88	
		3P+N+F	5 551 89	5 553 89	
	32 A	3P+F	5 552 88	5 554 88	
		3P+N+F	5 552 89	5 554 89	
	63 A	3P+F	-	5 555 88	
		3P+N+F	-	5 555 89	

Lehetséges összeállítások 280x125 mm-es előlapok

Szekrény	Aljzatok száma	Aljzatok kombinációja	Előlapok		
			16 A	32 A	63 A
0 577 11 v. 0 577 20	2	2x16 A v. 2x32 A	0 577 18		
	3	2x16 A reteszelt	0 577 23	-	-
0 577 03	4	3x16 A	0 577 14	-	-
		4x16 A v. 4x32 A	0 577 18x2		
		2x16 v. 32 A + 2x63 A	0 577 19x2		
	5	3x16 v. 32 A + 1x63 A	0 577 18 + 0 577 19		
		4x16 A reteszelt	0 577 23x2	-	-
0 577 04	6	3x16 A + 1x16 v. 32 A + 1x63 A	0 577 14 + 0 577 19		
		3x16 A + 2x16 v. 32 A	0 577 14 + 0 577 18		
		6x16 A v. 32 A	0 577 18x3		
	7	3x16 v. 32 A + 3x63 A	0 577 19x3		
		5x16 v. 32 A + 1x63 A	0 577 18x2 + 0 577 19		
		4x16 v. 32 A + 2x63 A	0 577 18 + 0 577 19x2		
	8	6x16 A reteszelt	0 577 23x3	-	-
		3x16 A + 2x16 v. 32 A + 2x63 A	0 577 14 + 0 577 19x2		
		3x16 A + 4x16 v. 32 A	0 577 14 + 0 577 18x2		
9	3x16 A + 3x16 v. 32 A + 1x63 A	0 577 14 + 0 577 18 + 0 577 19			
	6x16 A + 1x16 v. 32 A + 1x63 A	0 577 14x2 + 0 577 19			
9	6x16 A + 2x16 v. 32 A	0 577 14x2 + 0 577 18			
9	16 A	0 577 14x3	-	-	

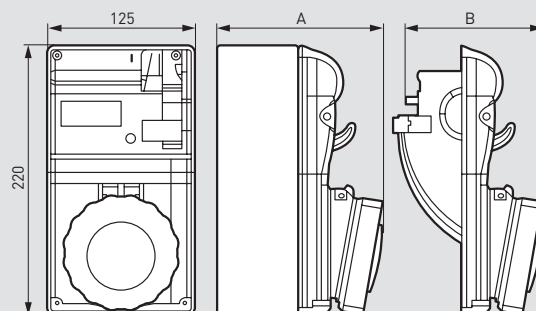
P17 Tempra komplett reteszelt csatlakozógységek – 16–63 A

16–32 A			Kalapsín nélküli változat		Kalapsínes változat					
<ul style="list-style-type: none"> • IEC 60529 és EN 60529 szerint IP44, IP55, IP66 • IEC 62262 szerint IK08 Megfelel az IEC 60439-1 szabványnak • Tömszelence nélkül szállított • Önkioltó anyagból: 650 °C 			125×220 mm		125×280 mm					
			IP44	IP55	IP44	IP66				
Csom.	Kat. szám	Csom.	Kat. szám	Csom.	Kat. szám	Csom.	Kat. szám			
200 250 V~ 50/60 Hz	16 A	2P+F	1	0 566 01	1	0 566 21	1	0 566 41	1	0 566 61
	32 A	2P+F	1	0 566 09	1	0 566 29	1	0 566 49	1	0 566 69
380 415 V~ 50/60 Hz	16 A	3P+F	1	0 566 05	1	0 566 25	1	0 566 45	1	0 566 65
		3P+N+F	1	0 566 06	1	0 566 26	1	0 566 46	1	0 566 66
	32 A	3P+F	1	0 566 13	1	0 566 33	1	0 566 53	1	0 566 73
		3P+N+F	1	0 566 14	1	0 566 34	1	0 566 54	1	0 566 74
63 A			Kalapsín nélküli változat		Kalapsínes változat					
<ul style="list-style-type: none"> • IEC 60529 és EN 60529 szerint IP44, IP55, I 66 • IEC 62262 szerint IK08 Megfelel az IEC 60439-1 szabványnak • Tömszelence nélkül szállított • Önkioltó anyagból: 650 °C 			IP66		IP66					
			Csom.	Kat. szám	Csom.	Kat. szám				
380 415 V~ 50/60 Hz	63 A	3P+F	1	0 572 98	1	0 589 18				
		3P+N+F	1	0 589 10	1	0 572 99				

P17 Tempra komplett reteszelt csatlakozógységek – LV 16–63 A

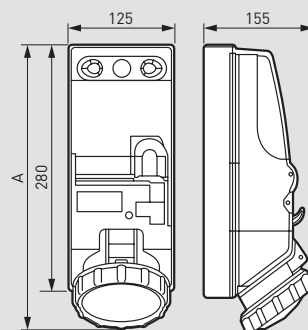
Geometriai méretek

Kalapsín nélküli
LV 16/32 A



	IP44 Kat. szám	Méretek (mm)		IP55 Kat. szám	Méretek (mm)		
		A	B		A	B	
LV 16 A	2P+F	0 566 01	127	122	0 566 21	133	128
	3P+F	0 566 05	129	124	0 566 25	134	129
	3P+N+F	0 566 06	130	125	0 566 26	135	130
LV 32 A	2P+F	0 566 09	138	133	0 566 29	143	138
	3P+F	0 566 13	138	133	0 566 33	143	138
	3P+N+F	0 566 14	139	134	0 566 34	144	139

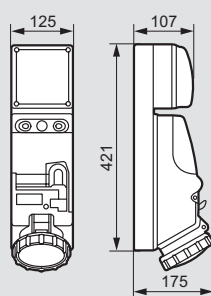
Üres DIN sínrel
kiszűrés, 16/32 A



	A	
	IP44	IP66
LV 16 A	290	300
LV 32 A	295	310

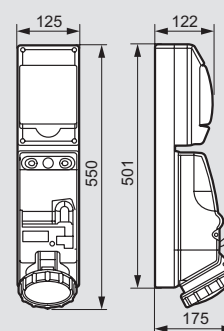
LV 63 A

Kat. szám: 0 572 98 és 0 589 10



LV 63 A

Kat. szám: 0 589 18 és 0 572 99



Amennyiben a 110 V kombinálható egységekről szeretne többet megtudni, kérjük vegye fel velünk a kapcsolatot

P17 kompakt hordozható ipari elosztósor

összeszerelt és üres változatok



0 589 44

0 589 45

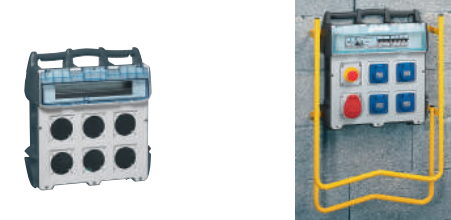
0 589 43

Műszaki jellemzők (307. oldal)

Megfelel az IEC 60439-4 szabványnak
Alkalmos készülékek ideiglenes megtáplálására építési területeken vagy rendezvényeken
RAL 7016 és RAL 7035

P17 hordozható ipari csatlakozószekrények

összeszerelt és üres változatok



0 589 57

0 577 43 - Példa az összecsukható tartókerettel felszerelt változat felszerelésére

Műszaki jellemzők (307. oldal)

Megfelel az IEC 60439-4 szabványnak
Alkalmos készülékek ideiglenes megtáplálására építési területeken vagy rendezvényeken
RAL 7016 és RAL 7035

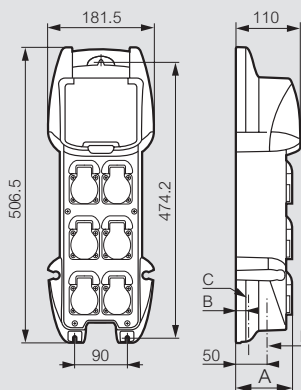
Csom.	Kat. szám	Hordozható csatlakozósorok
1	0 589 44	<p>Kialakításának köszönhetően a betápláló kábel egyszerűen feltekerhető a dobozra Falra könnyen felakasztható Sérülés esetén cserélhető ablak, kat. szám 9 800 25 Anyaga: ABS doboz, polikarbonát ablak UV-állóság: 168 h – 550 W/m² Üzemi hőmérséklet: -25 és +40 °C között Külső méretek (mag. x szél.): 506,5x181,5 mm</p> <p>Összeszerelt változat – 6x2P+F háztartási csatlakozóaljzattal Védettség: IP54 – IK10 Maximális teljesítmény: 3680 W Gyárilag összeszerelt és összevezetékelt változat Tartalmaz: – 6x2P+F 16 A háztartási csatlakozóaljzat – 16 A 30 mA AC C karakterisztikájú kismegszakító + áramvédő relé (I_{sc} = 10 kA) – 1xM20 IP68 tömszelence – 3 méter hosszú H07R4F 3G2,5 megtápláló vezeték háztartási dugvillával felszerelve</p> <p>Összeszerelt változat – 2x2P+F háztartási + 1x3P+N+F csatlakozóaljzattal Védettség: IP54 – IK10 Maximális teljesítmény: 11 kVA 3P+N 400 V~ 16 A Gyárilag összeszerelt és összevezetékelt változat Tartalmaz: – 2x2P+F 16 A háztartási csatlakozóaljzat átlátszó csapfedéllel – 4P 30mA 16 A AC C karakterisztikájú kombinált áramvédőkapcsoló (I_{sc} = 10 kA) – 1xM25 IP68 tömszelence Vezeték nélkül szállítva (javasolt vezeték: 5G2,5) Bekötés: – L1/L2/L3/N közvetlen a kombinált áramvédő kapcsoló felső kapcsaiba – PE: sorkapocsba</p> <p>Üres változat – 3 csatlakozóaljzat számára Védettség: IP44 max. IK10 Max. 3x16 A csatlakozóaljzat Tartalmaz: – IP2X PE csatlakozóblokk – 6 modul széles kalapsín – 2 db vakfedél Felszerelhető eszközök: – P17 háztartási csatlakozóaljzat, kat. szám: 0 576 76 – Mosaic adapter, kat. szám: 0 539 48 – P17 Tempra Pro ipari csatlakozóaljzatok egységesített felfogóperemmel, 272. oldal – Osmoz működtető és jelzőkészülékek, kat. szám 0 577 40/45</p>

Csom.	Kat. szám	Hordozható csatlakozószekrények
1	0 589 57	<p>Hordozható ipari csatlakozószekrény Kialakításának köszönhetően a betápláló kábel egyszerűen feltekerhető a dobozra Falra könnyen felakasztható közvetlenül vagy tartókerettel (kat. szám: 0 577 43) Sérülés esetén cserélhető ablak, kat. szám 9 800 26 Lakatható ablak (kat. szám: 0 044 43) Anyaga: ABS doboz, polikarbonát ablak Üzemi hőmérséklet: -25 és +40 °C között Külső méretek (mag. x szél.): 479,6x431 mm</p> <p>Üres változat 40 A – 400 V~ max Tartalmaz: – IP2X PE csatlakozóblokk – 9 modul széles vakfedél – 3 db vakfedél Felszerelhető eszközök: – P17 háztartási csatlakozóaljzat, kat. szám: 0 576 76 – Mosaic adapter, kat. szám: 0 539 48 – P17 Tempra Pro ipari csatlakozóaljzatok egységesített felfogóperemmel, 272. oldal – Osmoz működtető és jelzőkészülékek, kat. szám 0 577 40/45</p>
1	0 577 40	<p>Gyárilag összeszerelt vészleállító gombok Vészleállító gomb – 2Z Áramkörök vezérlésére alkalmazható AC-15, U_e=240 V~ – I_e=3 A 2 záró érintkezős vészleállító nyomógomb előlapra szerelve Reteszoldás húzással</p>
1	0 577 45	<p>Vészleállító gomb – 2 Ny Áramkörök vezérlésére alkalmazható AC-15, U_e=240 V~ – I_e=3 A 2 nyitó érintkezős vészleállító nyomógomb előlapra szerelve Reteszoldás húzással</p>
1	0 577 43	<p>Összecsukható tartókeret Hordozható ipari csatlakozószekrényekhez Kerettel felszerelt csatlakozószekrények falra és padlóra egyaránt helyezhetőek Könnyen szállítható</p>
1	0 577 37	<p>Egyéb kiegészítők Hagyományos P17 ipari csatlakozószekrényekhez Fogantyúk Speciális kialakítás a kábel feltekerésére</p>
1	0 577 38	5 modul széles csatlakozótáblához
1	0 577 39	12 modul széles csatlakozótáblához
1	0 577 35	19 modul széles csatlakozótáblához
1	0 577 35	Zár szerkezet Moduláris készülékek ablakának lakatolása
1	0 577 36	Fém tartóváz 12 modul széles ipari csatlakozószekrény rögzítésére Kat. szám 0 577 05

P17 ipari kombinálható csatlakozószekrények

Geometriai méretek

Kat. szám: 0 589 43/44/45

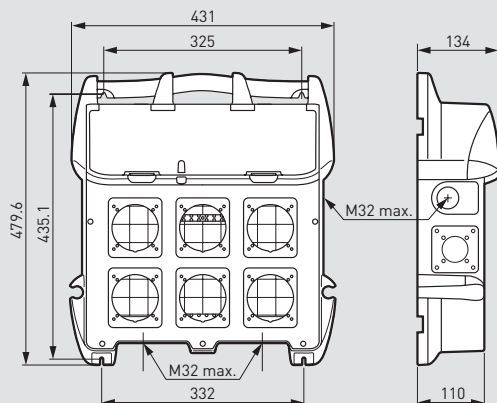


C: Kábelrögzítést elősegítő perforáció (lásd táblázat C oszlop)
D: Kifúrandó vezetékbevezetés (lásd táblázat D oszlop)

Kat. szám	A	B	C	D
0 589 43	-	20	M20	max. M20
0 589 44	96	20	M20	max. M20
0 589 45	125	22.5	M25	-

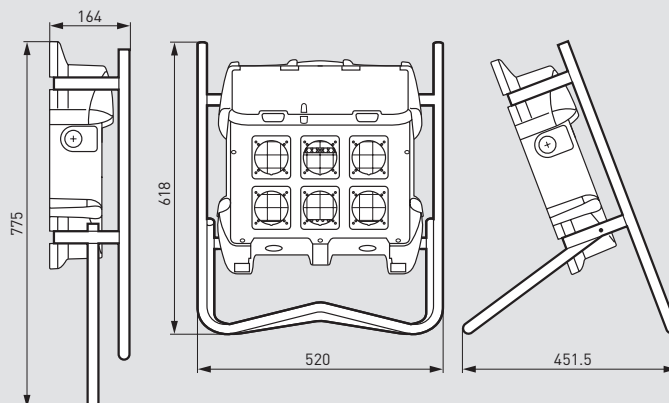
Ipari csatlakozószekrény méretei

Kat. szám: 0 589 57



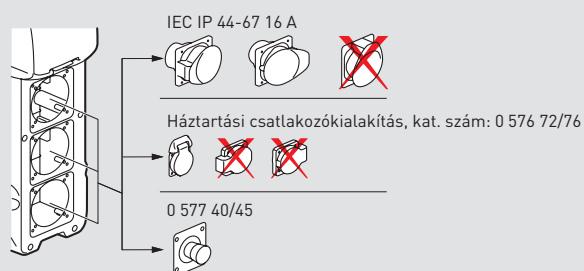
Összehajtható kerettel ellátott szekrény méretei

Kat. szám: 0 577 43 és 0 589 57

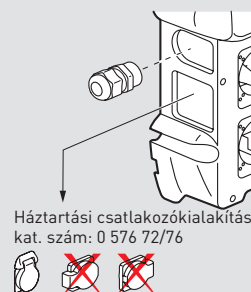
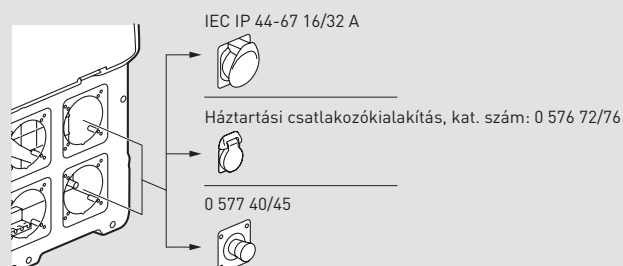


Kábeltartók és aljzatok

Kat. szám: 0 589 43/44/45



Kat. szám: 0 589 57



Hypra[®] IP44 csatlakozóaljzatok és dugók fém-, műanyag és gumikivitelben

IP44/55 Prinsinter

Kisfeszültség				Prinsinter ⁽²⁾				Beépíthető csatlakozóaljzatok			Ráépíthető csatlakozóaljzatok		Ráépíthető csatlakozóaljzat megnövelt helyen	
				Beépíthető csatlakozóaljzatok		Ráépíthető csatlakozóaljzatok		fém	műanyag	Egységesített felfogóperemmel műanyag	Ráépíthető csatlakozóaljzatok		fém	műanyag
				fém	műanyag	fém	műanyag				fém	műanyag		
100–130 V _~ 50 / 60 Hz	16 A	2P + ⊥	4 h		0 519 10		0 519 10 + 0 520 49	0 519 20	0 519 19		0 519 20 + 0 520 29 ⁽¹⁾		0 519 20 + 0 520 89	
	200–250 V _~ 50 / 60 Hz	16 A	2P + ⊥	6 h	0 520 12	0 520 02	0 520 12 + 0 520 59	0 520 02 + 0 520 49	0 520 32	0 520 22 ⁽¹⁾	0 520 18 ⁽¹⁾	0 520 32 + 0 520 39	0 520 22 ⁽¹⁾ + 0 520 29 ⁽¹⁾	0 520 32 + 0 520 99
380–415 V _~ 50 / 60 Hz		16 A	3P + ⊥	6 h	0 522 13	0 522 03	0 522 13 + 0 520 59	0 522 03 + 0 520 49	0 522 33	0 522 23 ⁽¹⁾	0 522 19 ⁽¹⁾	0 522 33 + 0 522 39 ⁽¹⁾	0 522 23 ⁽¹⁾ + 0 522 29 ⁽¹⁾	
	3P + N + ⊥		6 h	0 522 14	0 522 04	0 522 14 + 0 529 59	0 522 04 + 0 522 49	0 522 34	0 522 24 ⁽¹⁾	0 522 20	0 522 34 + 0 522 39 ⁽¹⁾	0 522 24 ⁽¹⁾ + 0 522 29 ⁽¹⁾		0 522 24 ⁽¹⁾ + 0 522 89
	32 A	3P + ⊥	6 h	0 529 13	0 529 03	0 529 13 + 0 522 59	0 529 03 + 0 529 49	0 529 33		0 529 19	0 529 33 + 0 529 39	0 529 19 + 0 529 40	0 529 33 + 0 529 99	0 529 19 + 0 529 90
		3P + N + ⊥	6 h	0 529 14	0 529 04	0 529 14 + 0 522 59	0 529 04 + 0 529 49	0 529 34		0 529 20	0 529 34 + 0 529 39	0 529 20 + 0 529 40	0 529 34 + 0 529 99	0 529 20 + 0 529 90
	63 A	3P + ⊥	6 h	0 538 00	0 536 03	0 538 00 + 0 538 09	0 536 03 + 0 537 49	0 538 33	0 538 23		0 537 33	0 537 23		0 538 23 + 0 538 89
		3P + N + ⊥	6 h	0 538 01	0 536 04	0 538 01 + 0 538 09	0 536 04 + 0 537 49	0 538 34	0 538 24		0 537 34	0 537 24		0 538 24 + 0 538 89
	480–500 V _~ 50 / 60 Hz	16 A	3P ⊥	7 h					0 523 20	0 523 19		0 523 20 + 0 522 29 ⁽¹⁾		0 523 20 + 0 522 89
		32 A	3P ⊥	7 h						0 523 59		0 523 59 + 0 529 40		0 523 59 + 0 529 90
Törpefeszültség				fém	műanyag	fém	műanyag	fém	műanyag	műanyag	fém	műanyag	fém	műanyag
20–25 V _~ 50 / 60 Hz	16 A	2P	–				0 524 01 ⁽¹⁾			0 524 01 ⁽¹⁾ + 0 524 19 ⁽¹⁾				
	32 A	2P	–				0 525 01			0 525 01 + 0 524 19 ⁽¹⁾				

Csomag = 1, kivéve: (1) csomag = 5

(2) Por elleni védetség növelhető gumi nyomógomb alkalmazásával (igény esetén) – IP55 takaró zárt vagy kapcsolt állapot esetén – IP44 kapcsolt állapot esetén



Egyenes csatlakozódugók



Meghajlított csatlakozódugó



Hordozható csatlakozóaljzat



Beépíthető csatlakozódugó



Ráépíthető csatlakozódugó

Egyenes csatlakozódugók			Meghajlított csatlakozódugó			Hordozható csatlakozóaljzat		Beépíthető csatlakozódugó		Ráépíthető csatlakozódugó	
fém	műanyag	gumi	fém	műanyag	gumi	műanyag	gumi	fém	műanyag	fém	műanyag
	0 519 40					0 519 80			0 519 70		0 519 70 + 0 520 79
0 521 42	0 520 42 ⁽¹⁾	0 520 52 ⁽¹⁾	0 520 72	0 520 62 ⁽¹⁾	0 521 52	0 520 82 ⁽¹⁾	0 520 92	0 521 62	0 521 72	0 521 62 + 0 520 69	0 521 72 + 0 520 79
	0 527 42	0 527 52	0 527 72	0 527 62		0 527 82	0 527 92	0 528 62	0 528 72	0 528 62 + 0 529 69	0 528 72 + 0 529 79
0 521 43	0 522 43 ⁽¹⁾	0 522 53 ⁽¹⁾	0 522 73	0 522 63 ⁽¹⁾	0 521 53 ⁽¹⁾	0 522 83 ⁽¹⁾	0 522 93 ⁽¹⁾	0 521 63	0 521 73	0 521 63 + 0 522 69	0 521 73 + 0 522 79
0 521 44	0 522 44 ⁽¹⁾	0 522 54	0 522 74	0 522 64	0 521 54	0 522 84	0 522 94	0 521 64	0 521 74	0 521 64 + 0 522 69	0 521 74 + 0 522 79
0 528 43	0 529 43 ⁽¹⁾	0 529 53 ⁽¹⁾	0 529 73	0 529 63	0 528 53	0 529 83	0 529 93 ⁽¹⁾	0 528 63	0 528 73	0 528 63 + 0 529 69	0 528 73 + 0 529 79
0 528 44	0 529 44 ⁽¹⁾	0 529 54	0 529 74	0 529 64	0 528 54	0 529 84	0 529 94	0 528 64	0 528 74	0 528 64 + 0 529 69	0 528 74 + 0 529 79
	0 538 43	0 538 53	0 538 73		0 538 63	0 538 83	0 538 93	0 537 63	0 537 73	0 537 63 + 0 538 69	0 537 73 + 0 538 79
	0 538 44	0 538 54	0 538 74		0 538 64	0 538 84	0 538 94	0 537 64	0 537 74	0 537 64 + 0 538 69	0 537 74 + 0 538 79
	0 523 21					0 523 22					
	0 523 61					0 523 62					
fém	műanyag	gumi	fém	műanyag	gumi	gumi	műanyag	fém	műanyag	fém	műanyag
	0 524 21 ⁽¹⁾				0 524 41 ⁽¹⁾	0 524 81	0 524 61				
	0 525 21				0 525 41	0 525 81	0 525 61				

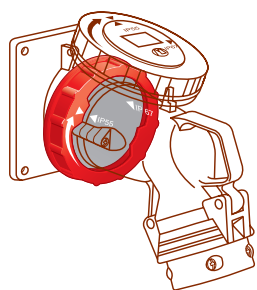
Megfelel az IEC 60309-1/2 szabványoknak IP védetség az IEC 605599 szerint IK09 Önkioltó anyagból: aktív részek -850 °C műanyag keret - 650 °C			FUNKCIÓK									
			Beépíthető csatlakozóaljzatok	Ráépíthető csatlakozóaljzatok	Ráépíthető csatlakozóaljzatok növelt helytel (keresztül vezetékvezető)	Egyenes csatlakozódugók	Meghajlított csatlakozódugók	Hordozható csatlakozóaljzat	Rögzíthető csatlakozóaljzat	Beépíthető csatlakozódugók	Ráépíthető csatlakozóaljzat főkapcsolóval	
LV			döntött	egységesített felfogó-peremmel								
200-250 V~ 50/60 Hz	16 A	2P+F	0 511 26 ⁽¹⁾	0 511 46	0 511 26 + 0 520 29 ⁽¹⁾	0 511 26 + 0 520 89	0 511 56 ⁽¹⁾	0 511 06	0 511 76	0 511 86	-	-
	32 A	2P+F	-	0 530 46	0 530 46 + 0 529 40	0 530 46 + 0 529 90	0 530 56	0 530 06	0 530 76	0 530 86	-	-
380-415 V~ 50/60 Hz	16 A	3P+F	0 511 30	0 511 50	0 511 30 + 0 522 29 ⁽¹⁾	0 511 30 + 0 522 89	0 511 60 ⁽¹⁾	0 511 10	0 511 80	0 511 90	-	-
		3P+N+F	0 511 31	0 511 51	0 511 31 + 0 522 29 ⁽¹⁾	0 511 31 + 0 522 89	0 511 61 ⁽¹⁾	0 511 11	0 511 81	0 511 91	-	-
	32 A	3P+F	-	0 530 50	0 530 50 + 0 529 40	0 530 50 + 0 529 90	0 530 60	0 530 10	0 530 80	0 530 90	-	-
		3P+N+F	-	0 530 51	0 530 51 + 0 529 40	0 530 51 + 0 529 90	0 530 61	0 530 11	0 530 81	0 530 91	-	-
	63 A	3P+F	0 594 27	-	0 594 37	0 594 27 + 0 538 89	0 594 47	-	0 594 87	-	0 594 77 ⁽²⁾	-
		3P+N+F	0 594 28	-	0 594 38	0 594 28 + 0 538 89	0 594 48	-	0 594 88	-	0 594 78 ⁽²⁾	-
125 A	3P+F	0 595 12	-	0 595 02	-	0 595 22	-	0 595 32	-	0 595 42	0 591 14	
	3P+N+F	0 595 13	-	0 595 03	-	0 595 23	-	0 595 33	-	0 595 43	0 591 15	

Csom. egység = 1

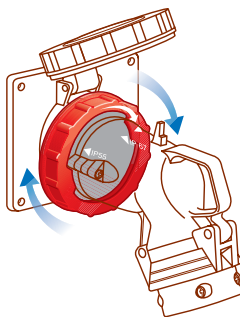
(1) Csom. egység = 5

(2) Kat. szám 0 538 89 átmenő dobozra rászerezhető

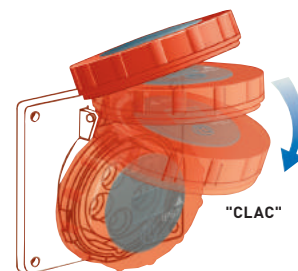
Teljes kínálat 16 és 125 A között: IP55



Csatlakoztatva IP55: Hypra ipari csatlakozóaljzattal és dugóval; védőgyűrű rácsavarása nélkül



Csatlakoztatva IP66/67: Hypra ipari csatlakozóaljzattal és dugóval; védőgyűrű rácsavarásával

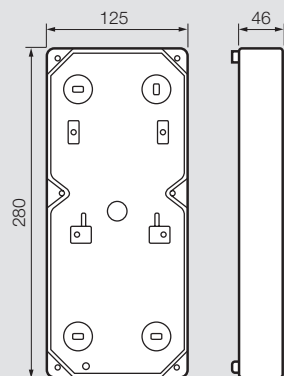


Zárósapka lecsukásával:
- védőgyűrű rácsavarása nélkül: IP55
- védőgyűrű rácsavarásával: IP66/67

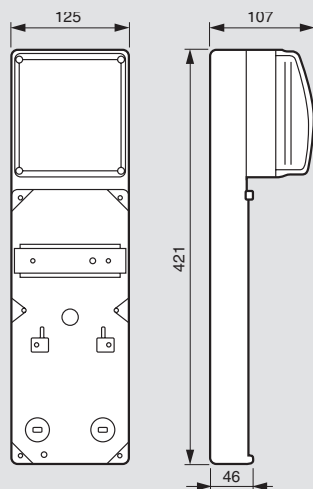
P17 Tempra kombinálható ipari csatlakozószekrények

Standard dobozok IP66

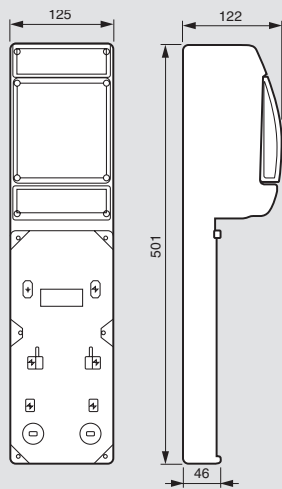
Geometriai méretek (mm)



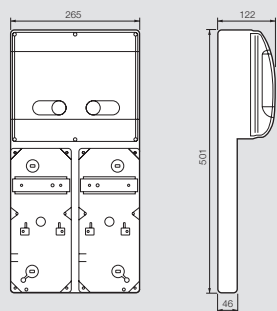
Kat. szám: 0 557 20



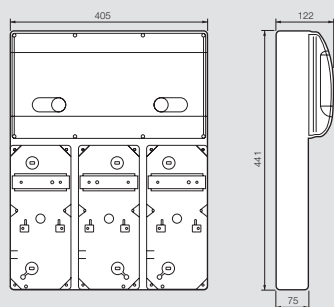
Kat. szám: 0 557 30



Kat. szám: 0 577 03



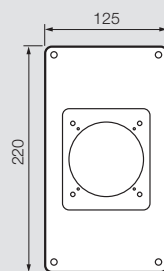
Kat. szám: 0 577 04



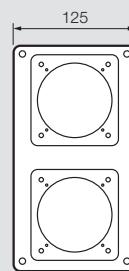
Előlapok

Geometriai méretek (mm)

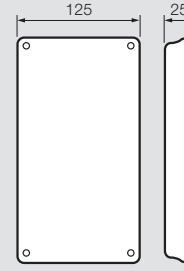
Kat. szám: 0 577 12



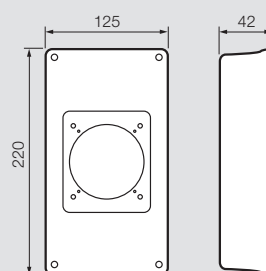
Kat. szám: 0 577 13



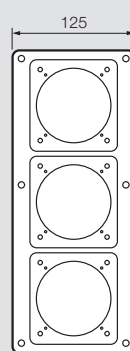
Kat. szám: 0 577 15



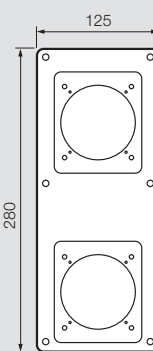
Kat. szám: 0 577 17



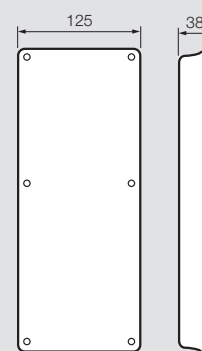
Kat. szám: 0 577 14



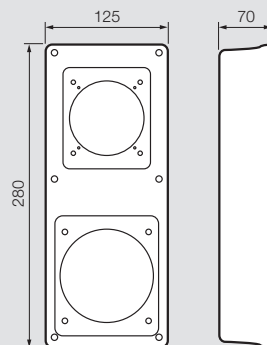
Kat. szám: 0 577 18



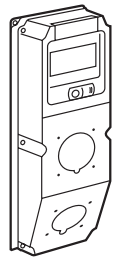
Kat. szám: 0 577 16



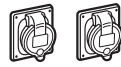
Kat. szám: 0 577 19



PÉLDA AZ ÖSSZEÁLLÍTÁSRA



+



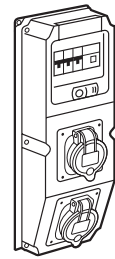
Beépíthető aljzatok

vagy



Aljzatok rögzítőperemmel

=



Üres furatozott dobozok

KALAPSÍNNEL ELLÁTOTT FURATOZOTT ÜRES DOBOZ

2×16/32 A aljzat fogadására
(kalapsínnel felszerelve)



470×160×173 mm⁽¹⁾
6 modul széles

4×16/32 A aljzat fogadására
(kalapsínnel felszerelve)



370×230×181 mm⁽¹⁾
9 modul széles

6×16/32 A aljzat fogadására
(kalapsínnel felszerelve)



740×230×181 mm⁽¹⁾
18 modul széles (2×9)

Csom.

Kat. szám

1

0 598 46

Csom.

Kat. szám

1

0 598 47

Csom.

Kat. szám

1

0 598 48

FURATOZHATÓ ÜRES DOBOZ KALAPSÍNNEL VAGY ANÉLKÜL

2×16/32 A



230×120×120 mm⁽¹⁾

6×16/32 A
vagy 1×63 A

370×230×181 mm⁽¹⁾

2×16/32 A
(kalapsínnel)

370×140×120 mm⁽¹⁾
6 modul széles

4×16/32 A
vagy 1×63 A
(kalapsínnel)

370×230×181 mm⁽¹⁾
6 modul széles

6×16/32 A
vagy 1×63 A
(kalapsínnel)

740×230×181 mm⁽¹⁾
18 modul széles (2×9)

Dupla ablakos



370×230×181 mm⁽¹⁾
18 modul széles (2×9)

Csom.

Kat. szám

1

0 598 41

Csom.

Kat. szám

1

0 598 42

Csom.

Kat. szám

1

0 598 43

Csom.

Kat. szám

1

0 598 44

Csom.

Kat. szám

1

0 598 45

Csom.

Kat. szám

1

0 598 49

(1) Külső méret: magasság × szélesség × mélység

KIEGÉSZÍTŐK


Üres furatozható dobozok

Beépíthető aljzatok


 Rögzítőperem ELV aljzatokhoz
kat. szám: 0 621 19

MŰANYAG BEÉPÍTHETŐ IPARI ALJZATOK						
Törpefeszültség – ELV 16 és 32 A ⁽⁴⁾			IP44			
20–25 V ~ 50/60 Hz	16 A	2P	0 524 01			
	32 A	2P	0 525 01			
20–50 V=	16 A	2P	0 524 05			
Kisfeszültség – ELV – háztartási aljzatok ⁽⁶⁾			IP44	IP66/67-55		
250 V~	16 A	2P+F	0 539 03 ⁽³⁾	0 539 11 ⁽²⁾		
Kisfeszültség – LV 16 és 32 A			IP44	IP66/67-55		
200/250 V~	16 A	2P+F	0 520 18 ⁽²⁾	0 511 46		
		3P+F	0 520 19	0 511 47		
		3P+N+F	0 520 20	-		
380/415 V~	16 A	2P+F	0 522 18	-		
		3P+F	0 522 19 ⁽²⁾	0 511 50		
		3P+N+F	0 522 20	0 511 51		
380/415 V~	32 A	2P+F	0 529 18	-		
		3P+F	0 529 19	0 530 50		
		3P+N+F	0 529 20	0 530 51		
Kisfeszültség – LV – fúrható dobozhoz – 63 A			IP44	IP66/67-55		
200/250 V~	63 A	2P+F	0 536 22	0 593 26		
		3P+F	0 536 23	-		
380/415 V~	63 A	3P+F	0 538 23	0594 27		
		3P+N+F	0 538 24	05 94 28		


 Rögzítőkeret háztartási aljzatokhoz
kat. szám: 0 521 18

 Tömör lap
kat. szám: 0 521 24

 2 modul széles Program Mosaic mechanizmusok fogadására
kat. szám: 0 539 49

 Csavar és anyakészlet
kat. szám: 0 571 95

 Kulcsos zár
kat. szám: 0 017 66

(1) Csom. = 1 db; (2) Csom. = 5; (3) Csom. = 10,

(4) Rögzítése kat. szám 0 521 19 használatával; (5) Rögzítése kat. szám 0 521 18 használatával

Kistranszformátorok

egyfázisú - csavaros csatlakozókkal

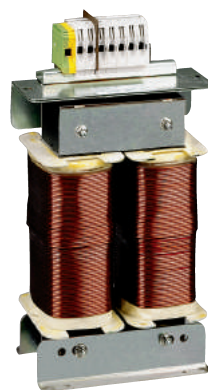
CAUS



0 442 14



0 442 68



0 442 71



0 442 96

Műszaki jellemzők, **e-katalógusban**
Védelem **e-katalógusban**

IP 2X vagy IPxxB 400 VA teljesítményig - IPxxA 400 VA teljesítmény felett IK04

Megfelel az IEC EN 61558-2-2 és 2-4 és 2-6 szabványoknak, UL506 és CSA C22-2 No 66, UL (USA-Canada) megfelelések

Beépíthető készülékek az EN 61131-2, EN 60204-1 és EN 60439-1 szerint

Vezető részek burkolattal ellátva 1000 VA teljesítményig

Interferencia szűrővel ellátva (kivéve kat. szám: 0 442 16/17/18)

Közvetlenül kalapsínre rögzíthető 250 VA teljesítményig

Csom. Kat. szám **Vezérlő és biztonsági transzformátorok**

		24 V			
		230 V + 15 V (primer) / 24 V (szekunder)			
		Teljesítmény, VA IEC, CSA szerint	UL szerint	Pillanatnyi elfogadható telj. (cos Φ = 0.5)	
1	0 442 11	40	40	50	
1	0 442 12	63	63	88	
1	0 442 13	100	100	170	
1	0 442 14	160	140	250	
1	0 442 15	250	210	420	
1	0 442 16	400	300	850	
1	0 442 17	630	500	1500	
1	0 442 18	1000	700	2000	
		24 V			
		460 V + 20 V (primer) / 24 V (szekunder)			
		Teljesítmény, VA IEC, CSA szerint	UL szerint	Pillanatnyi elfogadható telj. (cos Φ = 0.5)	
1	0 442 41	40	40	55	
1	0 442 42	63	63	90	
1	0 442 43	100	100	150	
1	0 442 44	160	140	270	
1	0 442 45	250	210	420	
1	0 442 46	400	300	980	
1	0 442 47	630	450	1000	
1	0 442 48	1000	700	2000	
1	0 442 49	1600	700	9100	
1	0 442 50	2500	1400	3300	

Csom. Kat. szám **Vezérlő és leválasztó transzformátorok**

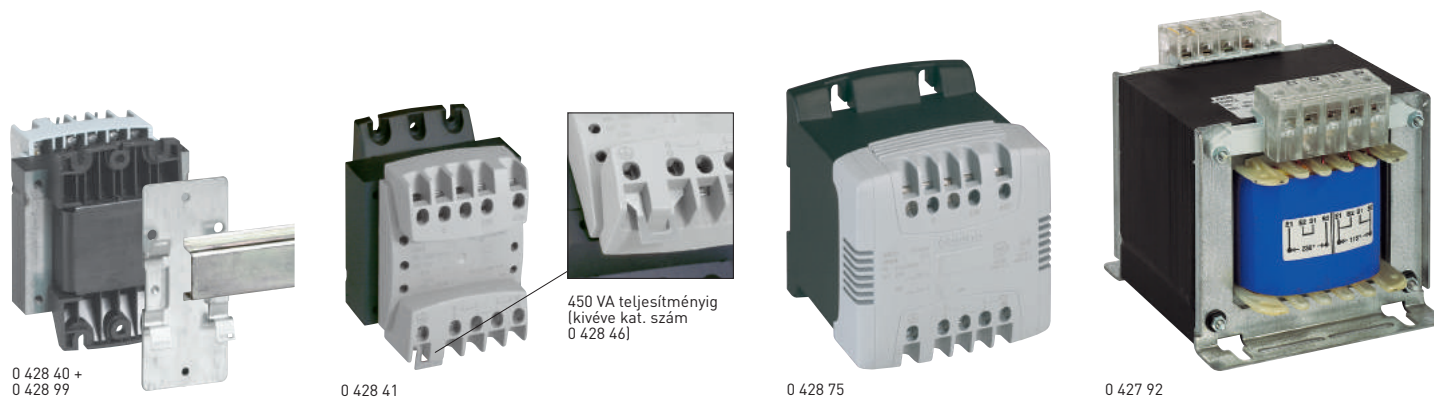
		115-230 V			
		115-230 V (szekunder) Dupla csatlakozóval felszerelve			
		Teljesítmény, VA IEC, CSA szerint	UL szerint	Pillanatnyi elfogadható telj. (cos Φ = 0.5)	
		Primer 230-400 V ± 15 V	Primer 460 V ± 20 V		
1	0 442 61	0 442 81	40	40	50
1	0 442 62	0 442 82	63	63	86
1	0 442 63	0 442 83	100	100	150
1	0 442 64	0 442 84	160	140	250
1	0 442 65	0 442 85	250	210	430
1	0 442 66	0 442 86	400	300	1100
1	0 442 67	0 442 87	630	500	1600
1	0 442 68	0 442 88	1000	700	2000
1	0 442 69	0 442 89	1600	700	6100
1	0 442 70	0 442 90	2500	1300	7100
1	0 442 71	0 442 91	4000	2400	11400
1	0 442 72		5000	3300	17500
1	0 442 73		6300	3700	16000
1	0 442 74		8000	4500	32100

Vezérlő és biztonsági (24 V) vagy vezérlő és leválasztó (48 V) transzformátorok

		24-48 V			
		230-400 V + 15 V (primer) / 24-48 V (szekunder) Dupla csatlakozóval felszerelve			
		Teljesítmény, VA IEC, CSA szerint	UL szerint	Pillanatnyi elfogadható telj. (cos Φ = 0.5)	
1	0 442 31	40	40	52	
1	0 442 32	63	63	87	
1	0 442 33	100	100	150	
1	0 442 34	160	140	250	
1	0 442 35	250	210	420	
1	0 442 36	400	300	700	
1	0 442 37	630	500	1700	
1	0 442 38	1000	700	2000	
1	0 442 39	1600	700	8500	
1	0 442 40	2500	1400	3300	

Kistranszformátorok

egyfázisú



Műszaki jellemzők, **e-katalógusban**
Védelem **e-katalógusban**

450 VA-ig IP2X vagy XXb (12–24 V 310 VA-ig) – IK04
160 VA-ig kalapsínre pattintható, kat. szám: 0 044 16 vagy 0 428 99 adapterrel
Dupla szekunder oldali csatlakozóval felszerelve
Megfelel az IEC EN 61558-2-6 (12 és 24 V esetén), IEC EN 61558-2-4 (48 V, 115 V és 230 V esetén) szabványoknak
Beépíthető készülékek az EN 61131-2, EN 60204-1 és EN 60439-1 szerint

Csom.	Kat. szám	Biztonsági transzformátorok		
12–24 V				
230–400 V (primer) / 12–24 V (szekunder)				
		Teljesítmény (VA)	Primer csatl. hajl. vezeték-keresztm. (mm ²)	Szekunder csatl. hajl. vezeték-keresztm. (mm ²)
1	0 428 40	40	1–4	1–4
1	0 428 41	63	1–4	1–4
1	0 428 42	100	1–4	1–4
1	0 428 43	160	1–4	1–4
1	0 428 44	220	1–4	1–4
1	0 428 45	310	1–4	1–16
1	0 428 46	450	1–4	1–16
1	0 428 47	630	1–4	1–16
1	0 428 49	1000	0,25–6	4–35
24–48 V				
230–400 V (primer) / 24–48 V (szekunder)				
		Teljesítmény (VA)	Primer csatl. hajl. vezeték-keresztm. (mm ²)	Szekunder csatl. hajl. vezeték-keresztm. (mm ²)
1	0 428 70	40	1–4	1–4
1	0 428 71	63	1–4	1–4
1	0 428 72	100	1–4	1–4
1	0 428 73	160	1–4	1–4
1	0 428 74	220	1–4	1–4
1	0 428 75	310	1–4	1–4
1	0 428 76	450	1–4	1–4
1	0 428 77	630	1–4	1–16

Csom.	Kat. szám+	Leválasztó transzformátorok		
115–230 V				
230–400 V (primer) / 115–230 V (szekunder)				
		Teljesítmény (VA)	Primer csatl. hajl. vezeték-keresztm. (mm ²)	Szekunder csatl. hajl. vezeték-keresztm. (mm ²)
1	0 427 85	40	1–4	1–4
1	0 427 86	63	1–4	1–4
1	0 427 87	100	1–4	1–4
1	0 427 88	160	1–4	1–4
1	0 427 89	220	1–4	1–4
1	0 427 90	310	1–4	1–4
1	0 427 91	450	1–4	1–4
1	0 427 92	630	1–4	1–4

Csom.	Kat. szám	Tartozékok	
Kalapsínre történő rögzítéshez 160 VA teljesítményig			
5	0 428 99	Függőleges készülékrögzítő lap	
10	0 044 16	Vízszintes adapter Rögzítés M4 csavarral	

További információk elérhetők a Legrand **e-katalógusán** (CE nyilatkozatok, használati utasítások, további katalógusok... stb.)



0 427 23



0 425 14



0 422 82

Műszaki jellemzők e-katalógusban

Csom.	Kat. szám	Egyfázisú			
		Primer: 230–400 V Szekunder: 24–48 V			
		Teljesítmény (VA)	Primer oldal csavaros sorkapocs max. vezeték-keresztmetszet (mm ²)	Szekunder oldal csavaros bekötése max. vezeték-keresztmetszet (mm ²)	saru Ø (mm)
1	0 427 20	63	4	4	
1	0 427 21	100	4	4	
1	0 427 22	160	4	4	
1	0 427 23	250	4	4	
1	0 427 24	400	4	16	
1	0 427 25	630	4	16	
1	0 427 26	1000	4	16	
		Primer: 230 V Szekunder: 12 V			
1	0 427 60	63	4	4	
1	0 427 61	100	4	4	
1	0 427 62	160	4	4	
1	0 427 63	250	4	4	
1	0 427 64	400	4	16	
1	0 427 65	630	4	16	



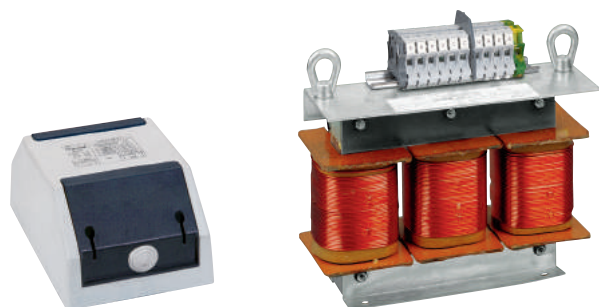
Csom.	Kat. szám	Egyfázisú			
		Primer: 230–400 V Szekunder: 115–230 V			
		Teljesítmény (VA)	Primer oldal csavaros sorkapocs max. vezeték-keresztmetszet (mm ²)	Szekunder oldal csavaros bekötése max. vezeték-keresztmetszet (mm ²)	Ø (mm)
1	0 425 10	63	4	4	
1	0 425 11	100	4	4	
1	0 425 12	160	4	4	
1	0 425 13	250	4	4	
1	0 425 14	400	4	16	
1	0 425 15	630	4	16	
1	0 425 16	1000	4	16	
1	0 425 17 ⁽¹⁾	1600	6	6	
1	0 425 18 ⁽¹⁾	2500	10	10	
1	0 425 55 ⁽¹⁾	4000	10	16	
1	0 425 56 ⁽¹⁾	5000	10	16	
1	0 425 57 ⁽¹⁾	6300	10	16	
1	0 425 58 ⁽¹⁾	8000	16	35	
1	1 425 59 ⁽¹⁾	10000	16	35	
1	1 425 60 ⁽¹⁾	12500	16	35	
1	1 425 61 ⁽¹⁾	16000	35	70	10
1	1 425 62 ⁽¹⁾	20000	35	70	10
1	1 425 63 ⁽¹⁾	25000	35	70	10
		Primer: 400 V Δ Szekunder: 230 V Y + N			
		Teljesítmény (VA)	Primer oldali csavaros sorkapocs max. vezeték-keresztmetszet (mm ²)	Szekunder oldali csavaros sorkapocs max. vezeték-keresztmetszet (mm ²)	
1	0 425 40 ⁽¹⁾	630	4	4	
1	0 425 41 ⁽¹⁾	1000	4	4	
1	0 425 42 ⁽¹⁾	1600	10	10	
1	0 425 43 ⁽¹⁾	2500	10	10	
1	0 425 44 ⁽¹⁾	4000	10	10	
		Primer: 400 V Δ Szekunder: 400 V Y + N elektronikus árnyékolással			
1	0 428 20 ⁽¹⁾	630	4	4	
1	0 428 21 ⁽¹⁾	1000	4	4	
1	0 428 22 ⁽¹⁾	1600	10	10	
1	0 428 23 ⁽¹⁾	2500	10	10	
1	0 428 24 ⁽¹⁾	4000	10	10	



(1) RAL 7035

Autotranszformátorok

burkolattal vagy anélkül



0 422 82

0 422 12

Műszaki jellemzők és geometriai méretek, **e-katalógusban**

400–230 V vagy 230 V

Csom.	Kat. szám	Egyfázisú	Csavaros bekötés			
		Teljesítmény (kVA)	Primer oldali csavaros sorkapocs max. vezeték-keresztmetszet (mm ²)	Szekunder oldali csavaros sorkapocs max. vezeték-keresztmetszet (mm ²)		
1	0 422 82	0,25	4	4		
1	0 422 84	0,5	4	4		
1	0 422 85	0,75	4	4		
1	0 422 86	1	4	4		
1	0 422 87	1,5	16	16		
1	0 422 88	2	16	16		
1	0 422 65	3,15	10	10		
1	0 422 66	4	16	16		
1	0 422 67	6,3	35	35		
1	0 422 68	8	16	16		

		Háromfázisú				
		Teljesítmény (kVA)	Primer oldali csavaros sorkapocs max. vezeték-keresztm. (mm ²)	Ø átmérő (mm)	Szekunder oldali csavaros sorkapocs max. vezeték-keresztm. (mm ²)	Ø átmérő (mm)
1	0 421 98	0,63	4	4	4	
1	0 421 99	1	4	4	4	
1	0 422 00	1,6	4	4	4	
1	0 422 01	2,5	6	6	6	
1	0 422 02	4	10	10	10	
1	0 422 03	6,3	10	10	10	
1	0 422 04	10	10	10	10	
1	0 422 05	16	35	35	35	
1	0 422 06	25	35	35	35	
1	0 422 07	40	35	8	35	8
1	1 422 08	63	70	10	70	10
1	1 422 09	100	120	10	120	10
1	1 421 90	125	240	12	120	10
1	1 421 91	160	240	12	120	10

		Háromfázisú – burkolat nélküli				
		Teljesítmény (kVA)	Primer oldali csavaros sorkapocs max. vez.-keresztmetszet (mm ²)	Szekunder oldali csavaros sorkapocs max. vez.-keresztmetszet (mm ²)		
1	0 422 10	1,6	4	4		
1	0 422 11	2,5	6	6		
1	0 422 12	4	10	10		
1	0 422 13	6,3	10	10		
1	0 422 14	10	10	10		

Biztonsági transzformátorok

burkolattal

Jellemzők

Szigetelési feszültség:

- tekercsek között: 4500 V 230–400 V-on; 3550 V 230V-on
- primer és a burkolat között: 2250 V 230–400V-on; 1800 V 230 V-on
- szekunder és a burkolat között: 250 V egyfázis esetén; 1875 V háromfázis esetén

Egyfázisú transzformátorok

- II. érintésvédelmi osztály 1000 VA-ig (kivéve kat. szám 0 427 66)
- I. érintésvédelmi osztály 1600 és 2500 VA között, valamint kat. szám 0 427 66 esetén

B szigetelési osztály 25 °C-os környezeti hőmérséklet esetén IP55 – IK07 1000 VA-ig (kivéve kat. szám 0 427 66)

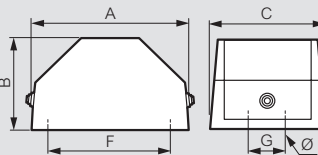
IP21 – IK08 1600 és 2500 VA között, valamint kat. szám 0 427 66
Szekunder kimenet sorolásával változtatható feszültség: mellékelt kiegészítővel

Háromfázisú transzformátorok

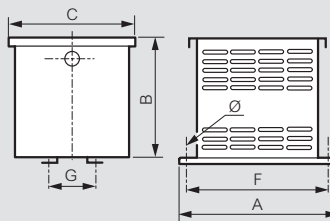
- I. érintésvédelmi osztály

Szigetelés: B osztály 25 °C-os környezeti hőmérsékleten 1000 VA-ig
H osztály 25 °C-os környezeti hőmérsékleten 1600 és 2500 VA között
IP21 – IK08

Kat. szám 0 427 20/26 és 0 427 60/65



Kat. szám 0 427 27/28/66 és 0 428 03/07



230–400 V/24–48 V (egyfázisú)

Kat. szám	Veszt. (W)	Feszültségcsökkenés (%)		Teljesítmény		U _{cc} (%)	Méret (mm)			Rögzítés (mm)			Súly (kg)
		cos φ 1	cos φ 0,45	cos φ 1	cos φ 0,45		A	B	C	F	G	Ø	
0 427 20	8,7	8,5	4,2	0,82	0,68	6,7	182	92	112	143	-	6	3,6
0 427 21	7,8	7,6	3,7	0,88	0,76	6,1	192	92	112	158	-	6	4,2
0 427 22	14,5	7,6	3,6	0,86	0,74	6,1	207	100	122	167	-	6	6,3
0 427 23	13,3	7,9	3,9	0,89	0,78	6,4	215	100	122	175	-	6	6,7
0 427 24	17,3	6,4	3,7	0,90	0,80	5,3	245	130	156	203	50	6	11,5
0 427 25	30,5	4,6	2,5	0,92	0,84	3,7	290	150	190	247	50	6	19,2
0 427 26	32,7	3,7	3	0,94	0,87	3,4	290	150	190	247	50	6	19,7

230 V/12 V (egyfázisú)

Kat. szám	Veszt. (W)	Feszültségcsökkenés (%)		Teljesítmény		U _{cc} (%)	Méret (mm)			Rögzítés (mm)			Súly (kg)
		cos φ 1	cos φ 0,45	cos φ 1	cos φ 0,45		A	B	C	F	G	Ø	
0 427 60	8,7	8,5	4,2	0,82	0,68	6,7	182	92	112	143	-	6	3,5
0 427 61	7,6	10,6	5,0	0,78	0,61	8,4	182	92	112	143	-	6	3,5
0 427 62	8,4	9,2	4,5	0,84	0,71	7,4	192	92	112	158	-	6	4,1
0 427 63	15,5	7,9	3,6	0,89	0,78	5,7	215	100	122	175	-	6	6,6
0 427 64	27,3	7,8	3,7	0,79	0,62	6,2	265	130	156	223	50	6	11,9
0 427 65	31,3	4,6	2,5	0,92	0,84	3,7	290	150	190	247	50	6	19

További információk elérhetők a Legrand **e-katalógusán** (CE nyilatkozatok, használati utasítások, további katalógusok... stb.)

Orvostechnikai transzformátorok

burkolattal, egy- és háromfázisú - 2,5 - 10 VA teljesítményig



0 425 71

0 425 81



Műszaki jellemzők, **e-katalógusban**

Megfelel az IEC EN 61558-2-15 szabványnak

Védelem: IP21

Alapvető szabványelvárások, az IEC 61558-2-4 szerint:

- szekunder oldali hibaáram-védelem korlátozva 0,5 mA-en üresjárás esetén

- indítási áram korlátozva a primer áramcsúcs 12-szeresénél

- rövidzárlati áram korlátozva a primer feszültség 3%-án

Külön sorkapcsos kivezetett bimetal, amely alkalmas hőmérsékleti riasztások megvalósítására

Csom.	Kat. szám	Egyfázisú	
		Primer: 230 V	
		Szekunder: 230 V közép megcsapolással	
		Elektronikus árnyékolással	
		Teljesítmény (kVA)	
1	0 425 71	2,5	16
1	0 425 72	4	16
1	0 425 74	6,3	35
1	1 425 75	8	35
1	1 425 76	10	35



Primer oldali csavaros sorkapocs max. vezeték-keresztmetszet (mm²)

Szekunder oldali csavaros sorkapocs max. vezeték-keresztmetszet (mm²)



Csom.	Kat. szám	Háromfázisú	
		Primer: 400 V Y + N	
		Szekunder: 230 V Y + N	
		Elektronikus árnyékolással	
		Teljesítmény (kVA)	
1	0 425 81	4	10
1	0 425 83	6,3	10
1	0 425 84	8	16
1	0 425 85	10	16

Primer oldali csavaros sorkapocs max. vezeték-keresztmetszet (mm²)

Szekunder oldali csavaros sorkapocs max. vezeték-keresztmetszet (mm²)



IT típusú kórháztechnikai transzformátorok megfelelnek az IEC EN 61558-2-15 szabványnak

Orvostechnikai transzformátorok

burkolattal, egy- és háromfázisú - 2,5 - VA teljesítményig

Műszaki jellemzők

Egyfázisú

Szigetelési feszültségek:

- tekercsek között: 3550 V

- primer és védőföld között: 1770 V

- szekunder és védőföld között: 1770 V

B szigetelési osztály 2500 VA változatnál 25 °C-os környezeti hőmérséklet esetén, II. osztály 4 kVA-tól 25 °C-os környezeti hőmérséklet esetén IP21 - IK00

Háromfázisú

Szigetelési feszültségek:

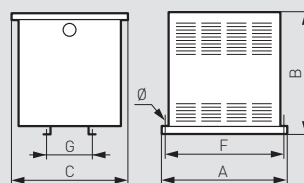
- tekercsek között: 4450 V

- primer és védőföld között: 2250 V

- szekunder és védőföld között: 1770 V

H szigetelési osztály 4 kVA-tól 25 °C-os környezeti hőmérséklet esetén IP21 - IK08

Kat. szám 0 425 71/72/73/74/75/76 és 0 425 81/82/83/84/85



230 V/230 V közép megcsapolással (egyfázisú)

Kat. szám	Üresj. vesz. (W)	Fesz. esés (%)		Bekötés		Teljesítm.		U _{sc} (%)	Méretek (mm)			Rögzítés (mm)		Súly (kg)	
		cos φ ₁	cos φ _{0.45}	Prim. mm ²	Sec. mm ²	cos φ ₁	cos φ _{0.45}		A	B	C	F	G		Ø
0 425 71	22.3	3.6	1.7	16	16	0.96	0.91	3.1	320	330	253	300	111	9	36
0 425 72	46	4.4	2	16	16	0.95	0.89	3.2	340	410	370	320	120	9	52
0 425 73	54.5	3.0	1.4	35	35	0.96	0.91	2.8	340	410	370	320	150	9	67
0 425 74	67.7	3.2	1.5	35	35	0.96	0.91	2.8	340	410	370	320	150	9	68
0 425 75	85.7	2.8	1.3	35	35	0.96	0.92	2.9	340	410	370	320	180	9	77
0 425 76	87	4.2	1.9	35	35	0.95	0.90	3.5	340	410	370	320	180	9	78

400 V Y + N / 230 V Y + N (háromfázisú)

Kat. szám	Üresj. vesz. (W)	Fesz. esés (%)		Bekötés		Teljesítm.		U _{sc} (%)	Méretek (mm)			Rögzítés (mm)		Súly (kg)	
		cos φ ₁	cos φ _{0.45}	Prim. mm ²	Sec. mm ²	cos φ ₁	cos φ _{0.45}		A	B	C	F	G		Ø
0 425 81	50.2	3.2	1.5	10	10	0.94	0.88	3.2	420	270	190	400	126	9	55
0 425 83	76.2	3.7	1.7	10	16	0.95	0.90	2.8	470	410	340	450	126	9	79
0 425 84	96.1	3.5	1.6	16	35	0.95	0.90	2.8	470	410	340	450	176	9	106
0 425 85	124	3.7	1.7	16	35	0.95	0.90	2.9	470	410	340	450	176	9	107

NAGY TELJESÍTMÉNY ÉS ÚJ FUNKCIÓK

KOMPAKT KIVITELBEN

Megfelel az UL508, IEC EN 60590-1 és az IEC EN 61204-3 szabványoknak, valamint UL jóváhagyással rendelkezik az USA-ban és Kanadában.



Kapcsolóüzemű tápegységek új generációja:

- Helytakarékos megoldás vezérlő szekrényekbe a kompakt kialakításnak köszönhetően.
- Széles kínálat a nagy indítóáramú berendezésekhez vagy különböző bementi feszültség szintekkel, kis teljesítménnyel.
- A kimeneti feszültség az előlapról állítható.
- Kommunikációs eszközzel felszerelve a helyi és távoli felügyelethez.
- Kiegészítő modul a folyamatos működés biztosításához



1 466 06

1 466 14

1 466 26

Műszaki jellemzők az e-katalógusban

Megfelel az UL508, IEC EN 60590-1 és az IEC EN 61204-3 szabványoknak
 UL jóváhagyással rendelkezik az USA-ban és Kanadában
 Frekvencia: 50/60 Hz
 Kimeneti feszültségjelző
 Potenciométer az előlapon a kimeneti feszültség beállításához
 Beépített rövidzárlat és túlterhelés elleni védelem
 Jelző vagy relé kimenet az aktuális kimeneti feszültség szint jelzéséhez (kivéve 75 W)
 Csak réz vezetékkel csatlakoztathatók
 7,5 és 15 mm-es kalapsínre is rögzíthetőek

Csom.	Kat. szám	Egyfázisú 20 - 60 W			
		Üresjáratú veszteség < 0,75 W Beállítható kimeneti feszültség Műanyag tokozat Bemenet: 100 - 240 V\sim Kimenet: 12 V\equiv			
		Névleges teljesítmény (W)	Névleges áram (A)	Kimeneti tartomány (V)	Szélesség (mm)
1	1 466 01	20	1.67	10.8 to 13.2	23
1	1 466 02	40	3.33	12 to 15	40
1	1 466 03	60	5.00	12 to 15	40
		Bemenet: 100 - 240 V\sim Kimenet: 24 V\equiv			
1	1 466 05	24	1	21.6 to 26.4	23
1	1 466 06	40	1.70	24 to 30	40
1	1 466 07	60	2.50	24 to 30	40
		Bemenet: 100 - 240 V\sim Kimenet: 48 V\equiv			
1	1 466 09	60	1.25	48 to 56	40
		Egyfázisú 75 - 960 W nagy indítóáramú berendezésekhez Ideiglenesen (3 másodperc) a névleges áram maximum 150%-ának leadására képes Magas hatékonyság (max. 94%) Alacsony harmonikus szennyezés a beépített szűrőnek köszönhetően (120 W-tól) Beállítható kimeneti feszültség Alumínium tokozat Bemenet: 100 - 240 V\sim Kimenet: 12 V\equiv			
		Névleges teljesítmény (W)	Névleges áram (A)	Kimeneti tartomány (V)	Szélesség (mm)
1	1 466 13	75	6.3	12 to 14	32
1	1 466 14	120	10	12 to 14	40
		Bemenet: 100 - 240 V\sim Kimenet: 24 V\equiv			
1	1 466 22	75	3.2	24 to 28	32
1	1 466 23	120	5	24 to 28	40
1	1 466 24	240	10	24 to 28	63
1	1 466 25	480	20	24 to 28	86
		Bemenet: 200 - 240 V\sim Kimenet: 24 V\equiv			
1	1 466 26	960	40	24 to 28	110
		Bemenet: 100 - 240 V\sim Kimenet: 48 V\equiv			
1	1 466 42	120	2.5	48 to 55	40
1	1 466 43	240	5	48 to 55	63
1	1 466 44	480	10	48 to 55	86



1 466 64



1 466 39



1 466 90



1 466 98

Műszaki jellemzők az e-katalógusban

Műszaki jellemzők az e-katalógusban

Megfelel az UL508, IEC EN 60590-1 és az IEC EN 61204-3 szabványoknak
 UL jóváhagyással rendelkezik az USA-ban és Kanadában
 Frekvencia: 50/60 Hz
 Kimeneti feszültségjelző
 Potenciométer az előlapon a kimeneti feszültség beállításához
 Beépített rövidzárlat és túlterhelés elleni védelem
 Jelző vagy relé kimenet az aktuális kimeneti feszültség szint jelzéséhez (kivéve 75 W)
 Csak réz vezetékkel csatlakoztathatók
 7,5 és 15 mm-es kalapsínre is rögzíthető

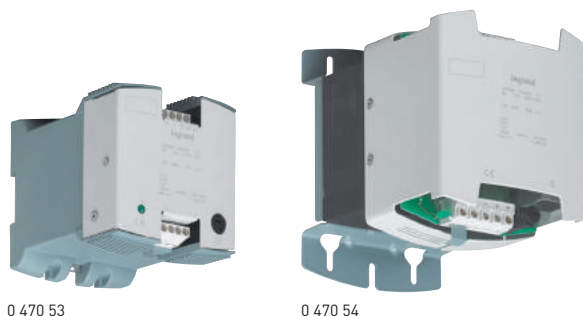
Csom.	Kat. szám	Egy/kétfázisú 120 - 480 W nagy bementi feszültségtartománnyal																																								
1	1 466 54	<p>Egy- és kétfázisú hálózatokhoz Háromfázisú hálózatokhoz is használható, ha csak 2 fázisra van szükség Alacsony harmonikus szennyezés a beépített szűrőnek köszönhetően (120 W-tól) Beállítható kimeneti feszültség Alumínium tokozat</p> <p>Bemenet: 200 - 500 V_~ Kimenet: 12 V₌₌</p> <table border="1"> <thead> <tr> <th>Névleges teljesítmény (W)</th> <th>Névleges áram (A)</th> <th>Kimeneti tartomány (V)</th> <th>Szélesség (mm)</th> </tr> </thead> <tbody> <tr> <td>120</td> <td>10</td> <td>12 to 15</td> <td>40</td> </tr> </tbody> </table> <p>Bemenet: 200 - 500 V_~ Kimenet: 24 V₌₌</p> <table border="1"> <thead> <tr> <th>Névleges teljesítmény (W)</th> <th>Névleges áram (A)</th> <th>Kimeneti tartomány (V)</th> <th>Szélesség (mm)</th> </tr> </thead> <tbody> <tr> <td>120</td> <td>5</td> <td>24 to 29</td> <td>40</td> </tr> <tr> <td>240</td> <td>10</td> <td>24 to 28</td> <td>63</td> </tr> <tr> <td>480</td> <td>20</td> <td>24 to 28</td> <td>86</td> </tr> </tbody> </table> <p>Bemenet: 200 - 500 V_~ Kimenet: 48 V₌₌</p> <table border="1"> <thead> <tr> <th>Névleges teljesítmény (W)</th> <th>Névleges áram (A)</th> <th>Kimeneti tartomány (V)</th> <th>Szélesség (mm)</th> </tr> </thead> <tbody> <tr> <td>120</td> <td>2,5</td> <td>48 to 58</td> <td>40</td> </tr> <tr> <td>240</td> <td>5</td> <td>48 to 55</td> <td>63</td> </tr> <tr> <td>480</td> <td>10</td> <td>48 to 55</td> <td>86</td> </tr> </tbody> </table>	Névleges teljesítmény (W)	Névleges áram (A)	Kimeneti tartomány (V)	Szélesség (mm)	120	10	12 to 15	40	Névleges teljesítmény (W)	Névleges áram (A)	Kimeneti tartomány (V)	Szélesség (mm)	120	5	24 to 29	40	240	10	24 to 28	63	480	20	24 to 28	86	Névleges teljesítmény (W)	Névleges áram (A)	Kimeneti tartomány (V)	Szélesség (mm)	120	2,5	48 to 58	40	240	5	48 to 55	63	480	10	48 to 55	86
Névleges teljesítmény (W)	Névleges áram (A)	Kimeneti tartomány (V)	Szélesség (mm)																																							
120	10	12 to 15	40																																							
Névleges teljesítmény (W)	Névleges áram (A)	Kimeneti tartomány (V)	Szélesség (mm)																																							
120	5	24 to 29	40																																							
240	10	24 to 28	63																																							
480	20	24 to 28	86																																							
Névleges teljesítmény (W)	Névleges áram (A)	Kimeneti tartomány (V)	Szélesség (mm)																																							
120	2,5	48 to 58	40																																							
240	5	48 to 55	63																																							
480	10	48 to 55	86																																							

Csom.	Kat. szám	Háromfázisú 960 W																
1	1 466 36	<p>Kétfázison is üzemeltethető (a névleges teljesítmény 80%-ig) Alacsony harmonikus szennyezés a beépített szűrőnek köszönhetően (120 W-tól) Beállítható kimeneti feszültség Alumínium tokozat</p> <p>Bemenet: 3 x 380 - 500 V_~ Kimenet: 24 V₌₌</p> <table border="1"> <thead> <tr> <th>Névleges teljesítmény (W)</th> <th>Névleges áram (A)</th> <th>Kimeneti tartomány (V)</th> <th>Szélesség (mm)</th> </tr> </thead> <tbody> <tr> <td>960</td> <td>40</td> <td>24 to 28</td> <td>110</td> </tr> </tbody> </table> <p>Bemenet: 3 x 380 - 500 V_~ Kimenet: 48 V₌₌</p> <table border="1"> <thead> <tr> <th>Névleges teljesítmény (W)</th> <th>Névleges áram (A)</th> <th>Kimeneti tartomány (V)</th> <th>Szélesség (mm)</th> </tr> </thead> <tbody> <tr> <td>960</td> <td>20</td> <td>48 to 55</td> <td>110</td> </tr> </tbody> </table>	Névleges teljesítmény (W)	Névleges áram (A)	Kimeneti tartomány (V)	Szélesség (mm)	960	40	24 to 28	110	Névleges teljesítmény (W)	Névleges áram (A)	Kimeneti tartomány (V)	Szélesség (mm)	960	20	48 to 55	110
Névleges teljesítmény (W)	Névleges áram (A)	Kimeneti tartomány (V)	Szélesség (mm)															
960	40	24 to 28	110															
Névleges teljesítmény (W)	Névleges áram (A)	Kimeneti tartomány (V)	Szélesség (mm)															
960	20	48 to 55	110															

Csom.	Kat. szám	Biztonsági funkció								
1	1 466 90	<p>Biztonsági modul Akkumulátorral kiegészítve biztosítja a 24 V= tápellátás folytonosságát hálózati hiba esetén Relékimenet és LED állapotjelző (normál működés, akkumulátor hiba, lemerült akkumulátor) 7,5 és 15 mm-es kalapsínre is rögzíthető Bementi feszültség: 24 - 29 V=</p> <table border="1"> <thead> <tr> <th>Max. áram (A)</th> <th>Szélesség (mm)</th> </tr> </thead> <tbody> <tr> <td>40</td> <td>56</td> </tr> </tbody> </table> <p>Akkumulátor A kiegészítő biztonsági modulhoz csatlakoztatható Zárt ólomsavas akkumulátor Szerelőlappra rögzíthető vagy a szekrény aljába</p> <table border="1"> <thead> <tr> <th>Kapacitás (Ah)</th> <th>Feszültség (V)</th> </tr> </thead> <tbody> <tr> <td>9</td> <td>24</td> </tr> </tbody> </table>	Max. áram (A)	Szélesség (mm)	40	56	Kapacitás (Ah)	Feszültség (V)	9	24
Max. áram (A)	Szélesség (mm)									
40	56									
Kapacitás (Ah)	Feszültség (V)									
9	24									
1	1 466 93									
1	1 466 98	<p>Átkapcsoló funkció Átkapcsoló modul Lehetővé teszi két 24 V= feszültségű, azonos fogyasztót ellátó tápegység közötti átkapcsolást a tápellátás folytonossága érdekében Relékimenet és LED állapotjelző (tápellátás) 7,5 és 15 mm-es kalapsínre is rögzíthető Bementi feszültség: 21 - 28 V=</p> <table border="1"> <thead> <tr> <th>Max. áram (A)</th> <th>Szélesség (mm)</th> </tr> </thead> <tbody> <tr> <td>20</td> <td>56</td> </tr> </tbody> </table>	Max. áram (A)	Szélesség (mm)	20	56				
Max. áram (A)	Szélesség (mm)									
20	56									

Egyenirányított tápegységek

szűrő nélkül



0 470 53

0 470 54

Megfelel az IEC/EN 61558-2-6 szabványnak

Minden alkalmazáshoz, amely 24 V vagy 48 V egyenáramú áramellátást igényel

Galvanikus leválasztás (primer/szekunder): 4500 V

Kis méret

Állítható szekunder feszültség a primer oldal +/-15 V-os szabályzókapcsával

Felépítés:

- Biztonsági leválasztó-transzformátor, elektrosztatikus árnyékolóburkolattal.
- Egyenirányító
- Kettős bekötőkapcsok a szekunder oldalon.
- Túlterhelés és rövidzárlat elleni védelem a szekunder oldalra beépített olvadóbiztosítóval.
- Zöld, LED-es üzemi feszültségjelzés
- A – pont egyszerű átvitelét biztosító áthidaló sín (szállított tartozék) fogadására méretezett test kapocs, max. 15 A-ig.

Rögzítés sínre 120 VA-ig

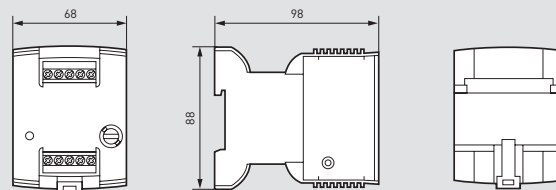
Csom.	Kat. szám	Egyfázisú				
		24 V = tápegység				
		230–400 V~ +/-15 V (primer)				
		24 V = (szekunder)				
		Teljesít- mény (VA)	Névl. áram (A)	Bekötőkapcsok keresztmetszete (mm ²)		Disszipált teljesít- mény (W)
				prim.	szek.	
1	0 470 51	24	1	6	6	10,3
1	0 470 52	60	2,5	6	6	18,9
1	0 470 53	120	5	6	6	26,9
1	0 470 54	240	10	6	6	42,5
1	0 470 55	360	15	6	6	47,3
1	0 470 56	600	25	6	10	57,6
1	0 470 58	960	40	6	16	76,3
1	0 470 59	1200	50	6	16	98,0
		48 V = tápegység				
		230–400 V~ +/-15 V (primer)				
		48 V = (szekunder)				
1	0 470 61	48	1	6	6	16
1	0 470 62	120	2,5	6	6	26
1	0 470 63	240	5	6	6	41,6
1	0 470 64	480	10	6	6	58,1
1	0 470 65	720	15	6	6	64,7
1	0 470 66	1200	25	6	10	88,9

Egyenirányított tápegységek

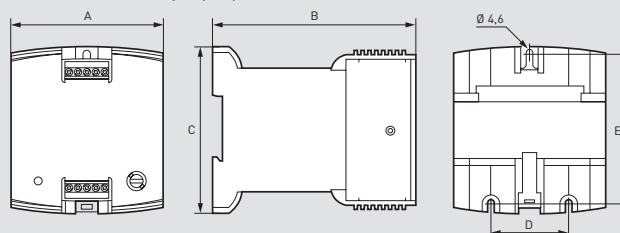
Megfelel az IEC/EN 61558-2-6 szabványnak

Geometriai méretek (mm)

Kat. szám: 0 470 51

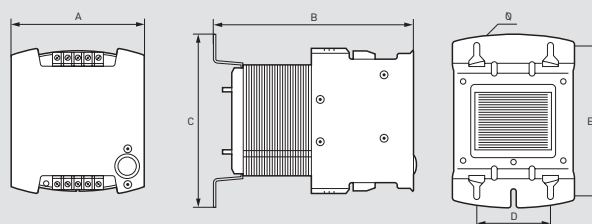


Kat. szám: 0 470 52/53/61/62



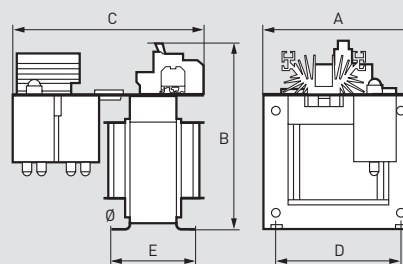
Kat. szám	A	B	C	D	E
0 470 52/61	93	121	105	45	94
0 470 53/62	105	135	115	45	104

Kat. szám: 0 470 54/55/63/64/65



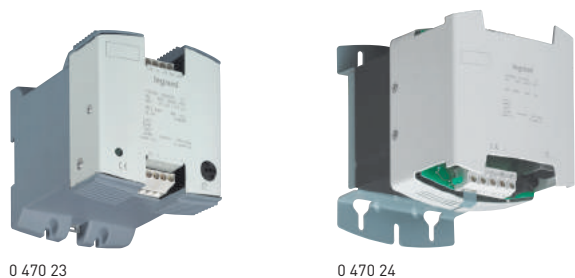
Kat. szám	A	B	C	D	E	Ø
0 470 54/63	126	186	175	75	150	5,5
0 470 55	126	206	175	75	150	5,5
0 470 64	158	220	206	100	175	7
0 470 65	158	268	206	100	175	7

Kat. szám: 0 470 56/58/59/66



Kat. szám	A	B	C	D	E	Ø
0 470 56	180	220	270	122	100	9
0 470 58	180	270	290	150	137,5	9
0 470 59	240	300	350	200	125	9
0 470 66	180	245	320	150	135	9

Egyenirányított tápegységek szűrővel



0 470 23

0 470 24

Megfelel az IEC/EN 61558-2-6; UL60950; CAN/CSA-C22.2No60950-00 szabványoknak
 PLC-khez, egyéb perifériás egységekhez, illetve minden alkalmazáshoz, amely 12 V, 15 V, 24 V vagy 48 V egyenáramú áramellátást igényel.
 Galvanikus leválasztás (primer/szekunder): 4500 V
 Kis méret

Megmaradt hullám lüktetési értéke < 3%

Kiváló szellőzés: névleges értékek szerinti működés +60 °C-ig,

nem szükséges hőmérsékleti módosító tényezővel korrigálni

Allítható szekunder feszültség a primer oldal +/-15 V-os

szabályzókapcsával

Felépítés:

- Biztonsági leválasztó transzformátor, elektrosztatikus árnyékolóburkolattal
- Egyenirányító
- Szűrőkondenzátorok
- Kettős bekötőkapcsok a szekunder oldalon
- Túlterhelés és rövidzárlat elleni védelem a szekunder oldalra beépített olvadóbiztosítóval
- Zöld, LED-es üzemi feszültségjelzés
- A – pont egyszerű átvitelét biztosító áthidaló sín (szállított tartozék) fogadására méretezett test kapocs, max. 15 A-ig. Rögzítés \perp sínre 120 VA-ig

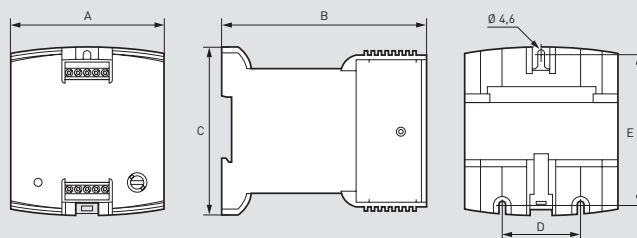
Csom.	Kat. szám	Egyfázisú				
12 V = tápegység						
230–400 V ~ +/-15 V (primer)						
12 V = szűrt (szekunder)						
		Teljesít- mény (VA)	Név- l. áram (A)	Bekötőkapcsok keresztmetszete (mm ²)	Disszipált teljesít- mény (W)	
				prim.	szek.	
1	0 470 01	12	1	6	6	7,3
1	0 470 02	30	2,5	6	6	11,9
1	0 470 03	60	5	6	6	17,1
1	0 470 04	120	10	6	6	33,7
1	0 470 06	300	15	6	10	43,1
24 V = tápegység						
230–400 V ~ +/-15 V (primer)						
24 V = szűrt (szekunder)						
1	0 470 20	12	0,5	6	6	7,3
1	0 470 21	24	1	6	6	10,3
1	0 470 22	60	2,5	6	6	16,3
1	0 470 23	120	5	6	6	25,4
1	0 470 24	240	10	6	6	45,3
1	0 470 25	360	15	6	6	54,7
1	0 470 26	600	25	6	10	76,8
1	0 470 28	960	40	6	16	340
1	0 470 29	1200	50	16	16	340
48 V = tápegység						
230–400 V ~ +/-15 V (primer)						
48 V = szűrt (szekunder)						
1	0 470 41	48	1	6	6	14,2
1	0 470 42	120	2,5	6	6	24,8
1	0 470 43	240	5	6	6	48
1	0 470 44	480	10	6	6	65
1	0 470 45	720	15	6	6	80,2
1	0 470 46	1200	25	6	10	93,3

Egyenirányított tápegységek szűrővel

Megfelel az IEC/EN 61558-2-6; UL60950; CAN/CSA-C22.2No60950-00 szabványoknak

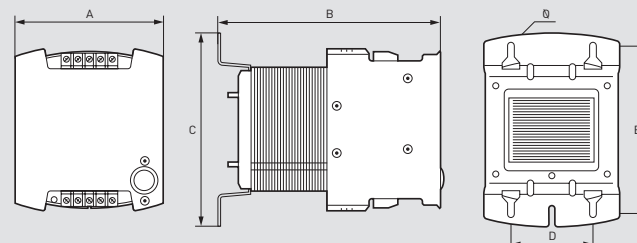
Geometriai méretek (mm)

Kat. szám: 0 470 01/02/03/20/21/22/23/41/42



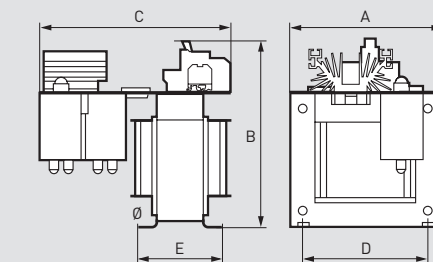
Kat. szám	A	B	C	D	E
0 470 01/20/21	68	98	88	-	-
0 470 02/22/41	93	121	105	45	94
0 470 03/23/42	105	135	115	45	104

Kat. szám: 0 470 04/24/25/43/44/45



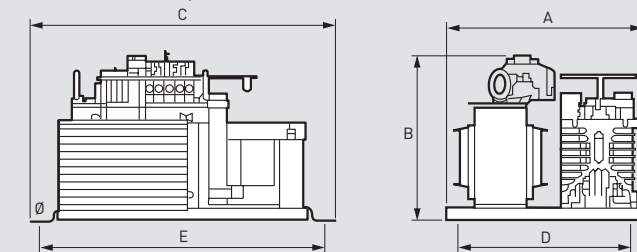
Kat. szám	A	B	C	D	E	Ø
0 470 04/24/43	126	186	175	75	150	5,5
0 470 25	126	206	175	75	150	5,5
0 470 44	158	220	206	100	175	7
0 470 45	158	268	206	100	175	7

Kat. szám: 0 470 06/26/46

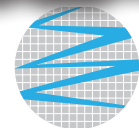


Kat. szám	A	B	C	D	E	Ø
0 470 06/16	180	213	270	122	90	7
0 470 26	180	238	290	150	105	9
0 470 46	180	238	320	150	135	9

Kat. szám: 0 470 28/29



Kat. szám	A	B	C	D	E	Ø
0 470 28	310	265	478	445	200	7
0 470 29	335	315	575	542	200	7



ALPES TECHNOLOGIES

KOMPLETT FÁZISJAVÍTÓK ÉS KOMPONENSEK